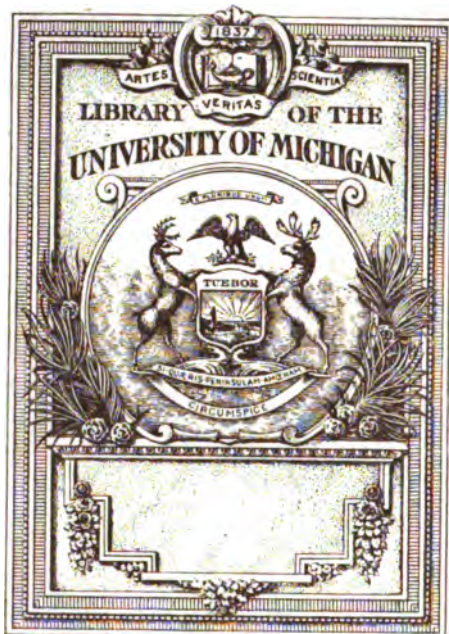




**B** 3 9015 00211 941 3  
University of Michigan - BUHR

[www.libtool.com.cn](http://www.libtool.com.cn)



610.  
N5  
A15

[www.libtool.com.cn](http://www.libtool.com.cn)

[www.libtool.com.cn](http://www.libtool.com.cn)



[www.libtool.com.cn](http://www.libtool.com.cn)

[www.libtool.com.cn](http://www.libtool.com.cn)

www.libtool.com.cn

New Yorker

# Medizinische Monatschrift.



Offizielles Organ der

Deutschen Medizinischen Gesellschaften der Städte New York,  
Chicago, Ill., Cleveland, O. and San Francisco, Cal.

Herausgegeben und redigiert von

**Dr. A. RIPPERGER.**

Band XVI.

Januar-Dezember

1904.

NEW YORK.

THE TECHNICAL PRESS,  
13-15 Vandewater Street, N. Y.

[www.libtool.com.cn](http://www.libtool.com.cn)



New Yorker Medizinische Monatsschrift.

Herausgegeben und redigiert von Dr. A. RIFFERGER.

Inhaltsverzeichnis von Bd. XVI.

	Seite	Seite	
<b>A.</b>			
Abdomen, die Palpation dess. im warmen Bade .....	109	Anaemia perniciosa .....	35
Abdominaltyphus, Serumbehandlung dess. ....	126	Anästhesin Ritsert .....	271
Abführmittel, ein neues.....	273	Aneurysma der Aorta.....	42
Abhärtungsfrage .....	58	Ankylostomiasis, Therapie .....	363
Abort, Stricte Indikationen für den künstlichen und Operationsmethode .....	501	Antistreptokokkenserum, Aronson'sches .....	454
Abortivbehandlung der Gonorrhoe beim Manne .....	129	Antitussin zur Behandlung des Keuchstustens .....	351
Abszess, extraduraler nach akuter Mittelohrentzündung .....	352	Anurie .....	401
— perinealer .....	396	Aortenaneurysma .....	42
— perinephritischer .....	487	Aorteninsuffizienz und Tabes dorsalis .....	210
Acne rosacea, Röntgenbehandlung..	170	Apenta als Prophylaktikum gegen die Grippe .....	456
Acne vulgaris, Röntgenbehandlung..	170	Aphonie im Anschluss an einen Wutanfall .....	208
Adresse an Prof. Naunyn.....	545	Appendizitis, Leukozytenuntersuchung im Frühstadium derselben..	523
Aethertropfnarkose .....	108	Appendikostomie .....	93
Aetzstift zur Trachombehandlung..	408	Appendix .....	43
Affektion, aussergewöhnliche der Mund- und Rachenhöhle.....	64	— grosser mit lymphatischer Hypertrophie .....	158
Alkohol, sein Einfluss auf das Nervensystem .....	307	— kleiner mit atrophischen Erscheinungen .....	158
Alkoholinjektionen zur Behandlung der Hernien .....	448	— mit chronischer hämorrhagischer Entzündung der Schleimhaut .....	158
Alopecia areata, Röntgenbehandlung dess. ....	169	— mit falschem Divertikel.....	212
Ammoniakverletzung des Auges, zwei Fälle von.....	128	— mit Narbenstriktur .....	158
		— mit Obliteration .....	158
		Appolinariswasser .....	140
		Arhythmie des Pulses.....	465, 490

IV

	Seite
Aronson'sches Antistreptokokken-serum .....	454
Arteria mesaracia superior, Thrombose der Aeste ders.....	36
Arteriosklerose .....	212
Arzt als Tanzlehrer.....	47
Atmungsfrequenz, erhöhte, ein Symptom der Rachitis.....	28
Atropin-Missbrauch und Glaukom..	490
Auge, Ammoniakverletzung dess..	128
— dessen Funktionsprüfung.....	237
— Retraktionsbewegung dess..	354, 386
Augenheilkunde, ein neues Lehrbuch ders. ....	47
Augensymptome bei Tabes.....	532
<b>B.</b>	
Baueingeweide, Heftpflasterverbände zur Stützung ders.....	443
Bauchhernie .....	68
— Radikaloperation .....	81
Becken, Eiterungen innerhalb dess..	19
— weibliches, Eiterungen innerhalb dess. ....	150
Beckenexsudate, Behandlung ders..	155
Bier'sche Operation, modifizierte....	210
Bismutose .....	138, 320
Blasenstein u. Prostatahypertrophie.	481
Blasenstein von eigentümlicher Form	212
Blicklähmung, konjugierte nach oben	247
Blutkrankheit, noch nicht bekannte.	398
Blutungen nach der Geburt....	185, 358
Blutung in den Conus medullaris des Rückenmarks .....	305
Bottini'sche Operation .....	534
Briefkasten-Behandlung .....	379
Bright's Disease, Surgical Treatment	475
Bromipin, Anwendung und Wirkung dess. ....	44
Bromo-mangan .....	455
Brustdrüse, Fibro-Adenome ders..	256
Brustdrüsenfibrom .....	400
<b>C.</b>	
Carbolgangrän .....	120
Celloidingemisch als Ersatz für Gummihandschuhe .....	543

	Seite
Cerebrospinalmeningitis, Behandlung mit spinalen Lysolinjektionen..	407
Cholangitis .....	399
Chorea und Blutarmut.....	454
Chorioepithelioma malignum, 229, 302, 315	
Chrysarobin zur Behandlung der Trochophytiasis capitis .....	31
Citarin, ein neues Mittel gegen Gicht	45
Collargol .....	139
— neue Applikationsmethode dess..	180
Condylus externus, Fraktur dess...	68
Conjunctivitis membranosa .....	528
Crede'sche Silbertherapie, ihr Einfluss auf die den Tuberkelbazillus begleitenden Bakterien.....	350
<b>D.</b>	
Darier'sche Krankheit .....	214
Darmverschluss .....	479
Darmwandbruch .....	158
Dermatologie als Spezialität und die praktischen Aerzte .....	114
Dextrokardie, erworbene .....	41
Diabetes, Behandlung .....	60
Diathese, harnsaure, experimentelle Beiträge zu derselben.....	42
Diphtherie im frühesten Lebensalter.	153
Diureticum, Theocin als solches....	361
Divertikelstein der Blase.....	212
Dünndarm, typhöse Perforation dess. ....	402
Ducutus Whartonianus, Fremdkörper und Speichelsteine in dems..	40
<b>E.</b>	
Ehrlich's Diazoreaktion, über eine einfachere Ausführung ders....	108
Eisenmittel in der Chirurgie.....	543
Eiterung im Sinus frontalis.....	394
Eiterungen innerhalb des weiblichen Beckens .....	19, 150
Eiweissgerinnung unter dem Einfluss von X-Strahlen.....	406
Ekzeme, Röntgenbehandlung dess...	168
Ekzem, wahrscheinlich infolge von Methylalkohol .....	525
Ellenbogengelenkfraktur .....	66

	Seite
Empyem der Highmorshöhle.....	453
— der Oberkieferhöhle, Radikaloperation dess. ....	159
Empyroform .....	319
Endotheliom der Lunge.....	397
Enthaltbarkeit und Kinderlosigkeit, 279, 288, 293	293
Epiphysenlösung des Radius.....	68
Epithelioma, Röntgenbehandlung ...	170
Epithelmetaplasien im Magen.....	302
Erbrechen der Schwangeren.....	62
Erguss, poetischer eines Kollegen... 183	183
Erythromelie .....	208
Eucaium lacticum .....	544
Eukain .....	407
Eukain-Adrenalin .....	407
Eunatrol in der Behandlung der Gallensteinkrankheit .....	499
Exodin, ein neues Abführmittel... 273	273
Exudate des weiblichen Beckens, Behandlung ders. ....	155
Extractum Filicis maris, Vergiftung durch dass. ....	61
Extrauterinschwangerschaft ... 122, 311	311
<b>F.</b>	
Familien-Idiotie, amaurotische ....	452
Farbenreaktionen des Urins.....	260
Femur, Riesenzellensarkom dess....	91
Ferment, glykolytisches des Pancreas .....	43
Festbanket zu Ehren von Geheimrat Prof. Dr. Paul Ehrlich.....	214
Fibro-Adenome der Brustdrüse....	256
Fibrolipom der Magenwand.....	399
Fibrom der Mamma.....	400
— des Uterus.....	266, 400
Fibromyom des Uterus.....	357, 527
Fibromyoma uteri im Klimakterium und nach der Menopause... 47, 252	252
Fieberfälle, Verhütung derselben im Wochenbett .....	447
Fissura ani, Behandlung ders.....	29
Fistel, recto-vestibuläre .....	208
Fraktur des Condylus externus....	—
— des Oberschenkels .....	91
— im Hand- und Ellenbogengelenk .....	66

Franklinisation und ihr therapeutischer Wert .....	94
Fremdkörper im Ducutus Whartoni- anus .....	40
Fremdkörper im Mesenterium.....	406
Frühmarkose .....	107
Funktionsprüfung des Auges.....	237

## G.

Gallenblase, Ektomie ders.....	40
— Exstirpation ders. ....	80
Gallensteine von aussergewöhnlicher Grösse .....	207
Gallensteinkrankheit .....	74
— Behandlung mit Eunatrol.....	499
— Beiträge zur Therapie ders....	338
Gallogen .....	31
Gastroenterostomie mittelst McGraw'scher Ligatur wegen Pylorusstenose .....	113
Gastrostomie .....	395
Geburt, Blutungen nach ders... 185, 358	358
— Folgen der tiefen Zervixschnitts bei derselben.....	62
Gicht, Citarin ein neues Mittel bei ders. ....	45
— Pathogenese .....	365
Glaukom nach Atropin-Missbrauch. 490	490
Gonorrhoe beim Manne, Abortivbehandlung .....	129
— Pathologie und Therapie.....	383
Grippe, Apenta als Prophylaktikum gegen dies. ....	456
Gude's Pepto-Mangan, Verfälschungen dess. ....	228
Gummihandschuhe, Ersatz hiefür..	543

## H.

Haematome, vereiterte der Nase... 111	111
Haematurie .....	155
Halsfistel, kongenitale .....	37
Halsseite, Geschwulst an ders.....	90
Halstumor .....	524
Handgelenkfraktur .....	66
Hautkranke, Therapeutik für dies..	439
Hautkrankheiten, Allgemeinbehandlung ders. ....	194
— Röntgenbehandlung ders. ....	168

VI

	Seite
Hedonalchloroformnarkose .....	349
Hemimelie .....	526
Hernien, Behandlung mit Alkoholinjektionen .....	448
Herzbuckel, grosser .....	42
Heftplasterverbände zur Stützung der Baueingeweide.....	442
Heilmagnetismus, ein Gutachten über dens. ....	326
Highmorshöhle, Empyem ders.....	453
Hüftgelenksluxationen, Behandlung der angeborenen .....	392
Hustenanfälle, krampfartige.....	393
Hydrocephalus acutus .....	450
Hydrops des Sinus frontalis.....	116
Hypernephrom .....	487
Hypertrichosis, Röntgenbehandlung.	171
Hypochondrie .....	439
<b>I.</b>	
Ileocökaltumor, tuberkulöser .....	396
Ileus, spastischer, operativ behandelt	507
Immunität und Therapie der Tuberkulose .....	312
Indikationsstellung, chirurgische....	166
Inhalationstherapie, moderne .....	422
Insekten-Ikterus .....	338
<b>J.</b>	
Jodipin, subkutane Anwendung dess.	45
Jodoform-Glycerin, intrapulmonale Injektion zur Behandlung der Lungentuberkulose .....	246
<b>K.</b>	
Kaiserschnitt mit glücklichem Ausgang für Mutter und Kind.....	317
Karzinome, Verbreitungswege ders..	440
Karzinom, Morphologie dess. und die Frage des parasitären Ursprungs .....	457
— des Kolons.....	200
— des Magens .....	395
— des Oesophagus, Behandlung mit Radium .....	404, 453

	Seite
Karzinom des Oesophagus mit Lebermetastasen .....	453
— der Prostata .....	527, 530
— des Pylorus .....	404
— des Rektums .....	394
— des Uterus, palliative Behandlung des inoperablen.....	275
Keuchhusten, Behandlung mit Antitussin .....	351
— und Zypressenöl .....	363
Kinderlosigkeit und Enthaltamsamkeit .....	279, 288, 293
Kinderpraxis, Veronal in ders.....	362
Kochsalz, Einfluss dess. auf die Magenverdauung .....	107
Kokainanästhesie .....	158
Kolonkarzinom, strikturiendes ....	200
Kommers der Vereinigung Alter Deutscher Studenten in Amerika.	364
Kongress für innere Medizin in Wiesbaden .....	545
Kopfkühlkappe, eine neue.....	355
Kreuzbacher Bäder bei Herzkranken	179
Krieg'sche Fensterresektion.....	160
Krisen, gastrische und intestinale...	69
Kystom der Ohrmuschel.....	252
<b>L.</b>	
Laryngologen, Verhandlungen des Vereins Süddeutscher .....	383
Lebersarkom .....	211
Leberthran .....	409
Leukämie .....	453
Leukämische Neubildungen, Beziehung der generalisierten Sarkome zu dens. ....	440
Leukozyten, Verhalten ders. bei der Pleuritis .....	28
Leukozytenuntersuchung im Frühstadium der Appendizitis.....	523
Lichen planus, Röntgenbehandlung dess. ....	169
Lidspalte, operative Behandlung der verlängerten .....	213
Lumbalpunktion .....	207
Lumbalpunktionsversuch, übler Zufall bei dems.....	62
Lungenschwulst, primäre .....	397



www.libtool.com.cn Seite	Seite
Lungenheilstätten, Tuberkulindiagnostik in dens. ....	245
Lungenschwindsucht, Entstehung ders. ....	245
Lungentuberkulose, Behandlung mit intrapulmonalen Injektionen von Jodoform-Glycerin ....	246
Lupus, Behandlung ....	30
Lupus vulgaris, Röntgenbehandlung.	170
Lymphangiom der Haut. ....	37
Lymphdrüsentuberkulose ....	266
Lysinjektionen, spinale, zur Behandlung der Cerebrospinalmeningitis ....	407
<b>M.</b>	
Magen, Epithelmetaplasien in dems.	302
Magendilatation traumatischen Ursprungs ....	42
Magengeschwür, chronisches, Magensaftfluss und tetanische Anfälle bei dems. ....	1
Magengeschwulst ....	399
Magenkarzinom ....	395
Magensaftfluss beim chronischen Magengeschwür ....	1
Magenverdauung, Einfluss des Kochsalzes auf dies. ....	107
Malaria, Thiocol als Prophylaktikum dagegen ....	272
Maretin ....	455
Medizin, Praktische, Grundriss. ....	382
— Praktische, Jahrbuch. ....	383
Medizinalkalender, Spemann's historischer ....	546
Meningoencephalocele ....	205
Mesotan ....	309
Methylalkohol als Ursache eines Ekzems ....	526
Milztumor ....	91
Misokainia in der Medizin. ....	369
Mittelohrentzündung, eitrige mit Metastasen ....	257
— extraduraler Abszess nach ders.	352
— Thrombose des Sinus lateralis nach ders. ....	352
Morbus Basedowii, Behandlung mit Rodagen ....	110
Muskelatrophie, chronische ....	478
Mundhöhle, aussergewöhnliche Affektion ders. ....	64
Mykosis fungoides durch X-Strahlen geheilt ....	363
Myome, Rückbildung und Heilung durch Faradisation. ....	476
Myom des Uterus. ....	43
— des graviden Uterus. ....	149
<b>N.</b>	
Nase, Haematome ders. ....	111
Naturwissenschaften und Unterrichtsmethoden auf der St. Louis Weltausstellung ....	392
Nephrektomie wegen septischer Nephritis ....	484
Nephritis, diagnostische und prognostische Bedeutung der Netzhauterkrankungen ders. ....	63
Nephritis, neues Verfahren zur operativen Therapie ders. ....	148
Nervensystem, Einfluss des Alkohols auf dass. ....	307
Nervus acusticus, Neurofibrom dess.	120
Nervus opticus, Atrophie dess. ....	38
Netzhauterkrankungen, diagnostische und prognostische Bedeutung ders. ....	63
Neurofibrom des Nervus acusticus. .	120
Neurosarkokleisis am Nervus radialis ....	214
New York, Deutsche Medizinische Gesellschaft. ....	64, 74, 110, 116, 128, 149, 200, 247, 256, 352, 385, 545
New York, Wissenschaftliche Zusammenkunft Deutscher Aerzte. 35. 37. 90, 205, 208, 393, 397, 401, 410, 524	
Nierenbecken, Stein in dems. ....	43
Nierensteine, Mittel zur Auslösung ders. ....	148
Nierensteine, Röntgenbilder ders. .	41
Nierentumor, grosser ....	389
Nordemann, Felix, 50jähriges Doktorjubiläum ....	174, 227
Nystagmus, kongenitaler einseitiger.	451

## VIII

www.libtool.com.cn

## O.

Oberkiefer, zwei Fälle von Osteosarkom dess.....	113
Oberschenkelfraktur .....	91
Oberschenkelgeschwulst .....	208
Oesophagusstenose .....	395
Oesophaguskarzinom mit Lebertastasen .....	453
Oesophaguskarzinom mit Radium behandelt .....	404, 453
Ohrmuschel, Kystom ders.....	252
Onychomycosis trichophytina, Röntgenbehandlung .....	169
Orbitalabszess mit violetter Eiter..	533
Ordensverleihung an einen New Yorker Kollegen .....	320
Osteosarkom des Oberkiefers.....	113
Otitis media .....	40
Ovarialtumor .....	312
Oxydations-Therapie .....	513
Ozäna .....	453
Pankreas, glykolytisches Ferment dess. ....	43
Parovarialgeschwulst .....	172
Parotitis epidemica.....	439
Pegnin .....	499
Pemphigus der Schleimhaut des Rachens und des Rektums.....	37
Pentosurie .....	532, 534
Perforation des Dünndarms, typhöse	402
Peritonitis als Komplikation einer Pneumonie .....	172
Pfeifensteinchen der Blase.....	212
Pharynx, Tuberkulose dess.....	111
Phlebitis migrans .....	39
Phthysiogenese und Tuberkulosebekämpfung .....	239
Phthisis, Dispositon zu ders.....	242
Physician's Memorandum .....	546
Physician's Visiting List.....	546
Pleuritis, Verhalten der Leukozyten bei ders. ....	28
Pigmentmäler, Behandlung mit Wasserstoffsperoxyd Merck .....	29
Pittsburger Arzt über seine deutschen Kollegen .....	379

Seite

Seite

Pityriasis versicolor, Röntgenbehandlung .....	169
Pneumonie, Peritonitis als Komplikation bei ders.....	172
Pneumonie und Pneumokokkeninfektion, neuere Anschauungen, .....	141, 171
Pneumonie, prognostisch wichtiges Symptom bei ders.....	172
Prostatakarzinom .....	527, 530
Prostatahypertrophie mit Calculus in Vesica .....	481
Prostatektomie, perineale .....	530
— totale, unter Lachgas.....	260
Pseudodivertikel des Darmes.....	158
Pseudoleukämie .....	453
Pseudoovarialgeschwulst .....	158
Psoriasis, Behandlung.....	368
— Röntgenbehandlung ders. ....	169
Puls, Arrhythmie dess.....	465, 490
Pupillarmembran, fadenförmiger Rest der embryonalen.....	405
Pyonephrosis .....	488
Pyloruskarzinom .....	404
Pylorusresektion .....	78
Pylorusstenose, Gastroenterostomie wegen ders. ....	113
Pyramidon bei Typhus.....	407

## R.

Rachen, Pemphigus der Schleimhaut des .....	37
Rachenhöhle, aussergewöhnliche Affektion ders.....	64
Rachitis, erhöhte Atmungsfrequenz bei ders. ....	28
Radium .....	41, 211
— und radioaktive Stoffe.....	49, 253
— zur Behandlung des Oesophaguskarzinoms .....	404, 453
Radiumstrahlen, Erfahrungen über deren therapeutische Wirkung..	477
Radiusepiphyse n Lösung mit erheblicher Dislokation der Ulna....	68
Raynaud's Erkrankung .....	526
Red Dragon Seltzer.....	274

	Seite
Rektum, Pemphigus der Schleimhaut dess. ....	37
Retraktionsbewegung des Auges. ....	354, 386
Rektumkarzinom .....	394
Rhinoplastik, ein neues Verfahren ders. ....	249
Riesenzellensarkom des Femurs. ....	91
Rodagen zur Behandlung des Morbus Basedowii .....	110
Röntgenbefund, seltener .....	108
Röntgenbehandlung, heutiger Stand ders. ....	411, 492
— der Hautkrankheiten .....	168
Röntgenbilder .....	41
— von Gallensteinen .....	74
Roentgen Ray Diagnosis and Therapy .....	108
Röntgenstrahlen bei Mykosis fungoides .....	363
Röntgenverfahren, Tragweite dess. ....	321
Röhrenknochen, cystische Degeneration der langen .....	83
Rückenmarksblutung .....	405
<b>S.</b>	
San Francisco, Verein Deutscher Aerzte. ....	478, 481, 488, 527, 532, 545
Sarkome, Beziehung der generalisierten zu den leukämischen Neubildungen .....	440
Sarkom der Leber .....	211
Scharlach-Nephritis, Urotropin als Prophylaktikum gegen dies. ....	46
Schwangere, Erbvechen ders. ....	62
Schöpfungsgeschichte, Nachtrag zu ders. ....	409
Scleroma neonatorum .....	524
Sehnervenatrophie .....	38
Septische Prozesse, Collargol als Prophylaktikum gegen dies. ....	139
Serumbehandlung des Abdominaltyphus .....	126
Sinus frontalis, Eiterung. ....	394
— Hydrops dess. ....	116
Sinus lateralis, Thrombose dess. nach akuter Mittelohrentzündung .....	352

	Seite
Situs inversus .....	74
Skorbut .....	36
Speichelsteine im Ductus Whartoni-anus .....	40
Splenomegalie .....	92
Stein in Nierenbecken. ....	43
St. Louis Weltausstellung, Naturwissenschaften und Unterrichtsmethoden auf ders. ....	392
Stomach and Intestines, Diseases of. ....	385
Streptokokkeninfektion .....	69
Suprenin Höchst .....	271
Sycosis barbae coccogenes, Röntgenbehandlung .....	169
Syphilis, Beitrag zur Lehre von der Vererbung .....	524

## T.

Tabes dorsalis und Aorteninsuffizienz .....	210
— Frühdiagnose .....	536
Tabes mit Augensymptomen. ....	532
Tarsorrhaphie .....	213
Technik, chirurgische, in den Vereinigten Staaten .....	182
Temperenzstaat .....	538
Tetanische Anfälle beim chronischen Magengeschwür .....	1
Theocin als Diureticum. ....	361
Therapie, die moderne. ....	123
Thiocol als Prophylaktikum gegen Malaria .....	272
Thorakoplastik .....	265
Thrombose der Aeste der Arteria mesaraica superior .....	36
Todesfälle, plötzliche, beim Unterleibstyphus .....	299
Trachombehandlung, Aetzstift .....	408
Trichophytosis, Röntgenbehandlung ders. ....	169
Trichophytiasis capitis, Behandlung mit Chrysarobin .....	31
Tuberkelbazillen, Ubiquität ders. ....	242
Tuberkelbazillen, zur Streitfrage der Langlebigkeit ders. ....	497
Tuberkulindiagnostik in den Lungenheilstätten .....	245

Tuberkulinreaktion, diagnostischer Wert ders. ....	246
Tuberkulose, Beiträge zur Klinik ders. ....	441
— der Lymphdrüsen .....	266
— des Pharynx .....	111
— Immunität und Therapie ders. ....	312
Tuberkulosebekämpfung .....	239, 243
Tuberkulosesterblichkeit, Abnahme ders. in Deutschland .....	46
— des weiblichen Geschlechtes zur Zeit der Entwicklung und Gebärtätigkeit .....	449
Tumor des Halses .....	524
Typhus, Behandlung mit Pyramidon .....	407
— ungewöhnliche Verlaufswesen und plötzliche Todesfälle bei dems. ....	299
Typhusdiagnostikum, Ficker'sches. ....	239

## U.

Umbilikalhernie .....	208, 525
Unterschenkelamputation nach Bier. ....	83
Ureterenstein .....	155
Ureterensteine, Röntgenbilder ders. ....	41
Urin, Farbenreaktionen dess. ....	260
Urotropin als Prophylaktikum gegen Scharlach-Nephritis. ....	46
Uterus, Fibrom dess. ....	400
— Fibromyon dess. ....	97, 266, 357, 527
— Myom dess. ....	43
— gravidar mit Myom. ....	149
Uterus-Karzinom, palliative Behandlung des inoperablen. ....	275

## V.

Vena centralis retinae, Veränderung ders. ....	486
Venerische und Hautkrankte, Therapie für dieselben. ....	439
Ventralhernie, Radikaloperation. ....	81
Vereinigung Alter Deutscher Studenten in Amerika Kommers. ....	364
Vererbung der Syphilis. ....	524
Vergiftung durch Extractum Filicis maris .....	61
Vergiftungen, Tafel der akuten. ....	47
Veronal .....	45, 448
— in der Kinderpraxis .....	362
Vioform .....	272
Vollbad, das heisse. ....	116

## W.

Wahn und Irrtum. ....	201
Wasserstoffsperoxyd zur Behandlung der Pigmentmäler. ....	29
Wochenbett, Verhütung der Fiebefälle .....	447

## X.

Xeroform .....	178, 362
----------------	----------

## Z.

Zervixeinschnitte, Folgen der tiefen, bei der Geburt. ....	62
Zirkular zweier New Yorker Apotheker .....	184
Zypressenöl bei Keuchhusten. ....	363

New Yorker  
www.libtool.com.cn  
**Medizinische Monatschrift.**

Offizielles Organ der

**Deutschen Medizinischen Gesellschaften der Städte New York,  
Chicago, Cleveland und San Francisco.**

Redigiert von DR. A. RIPPERGER.

Bd. XVI.

New York, Januar 1904.

No. I.

**ORIGINALARBEITEN.**

**Bemerkungen über Magensaftfluss und tetanische Anfälle  
beim chronischen Magengeschwür. \*)**

Von Dr. J. K a u f m a n n, New York.

Als Magensaftfluss beschrieb R e i c h m a n n zuerst im Jahre 1882 einen Symptomenkomplex, welcher sich dadurch auszeichnet, dass man im nüchternen Magen mehr oder weniger grosse Mengen von Flüssigkeit findet, die alle chemischen und physiologischen Eigenschaften des Magensaftes hat. Die Kranken, welche über Sodbrennen, Aufstossen und zeitweiliges Erbrechen intensiv saurer Massen klagen, leiden viel von regelmässig mehrere Stunden nach den Mahlzeiten, und speziell in der Nacht auftretenden, oft sehr heftigen Magenschmerzen, und sind meist stark abgemagert. Mageninhaltsuntersuchung nach Nahrungsaufnahme ergibt erhöhten Salzsäuregehalt und behinderte Amylumverdauung. Der Urin zeigt oft Verminderung und manchmal vollständigen Mangel der Chloride. Das Charakteristische des Zustandes ist, wie R e i c h m a n n sich ausdrückt, eine kontinuierliche Absonderung des Magensaftes, nicht nur nach Nahrungsaufnahme, während der Verdauung, sondern auch in den Intervallen, wo bei gesunden Individuen der Magen leer sein soll.

Es hat sich an diese Mitteilungen R e i c h m a n n's eine umfangreiche Literatur angeschlossen, in welcher lebhaft darüber

\*) Vortrag, gehalten in der Deutschen Med. Gesellschaft der Stadt New York.

diskutiert wurde, ob der Magensaftfluss eine selbständige Krankheit sei oder lediglich ein allerdings eigenartiger Symptomenkomplex, der sich mit anderen, bekannten Erkrankungen vergesellschaftet. Nicht minder lebhaft war die Erörterung der Frage: Ist der Magensaftfluss, wie sein Name besagt, in erster Linie eine sekretorische Störung, oder ist die Ansammlung von Sekret im nüchternen Magen nicht vielmehr Folge einer motorischen Insuffizienz? Eine einheitliche Antwort auf diese Frage liegt auch bis heute noch nicht vor.

Man unterscheidet zwei Arten von Magensaftfluss: den periodisch auftretenden und den chronischen. Im Gegensatz zu dem in der Einleitung geschilderten chronischen Magensaftfluss, bei welchem die genannten Erscheinungen Monate und selbst Jahre lang bestehen, handelt es sich bei dem *periodischen* um anfallsweise auftretendes, meist mit heftigen Magenschmerzen verlaufendes Erbrechen, bei welchem auch ohne Nahrungsaufnahme magensafthaltige Flüssigkeit erbrochen wird. Die Anfälle, welche einige Stunden bis mehrere Tage andauern können, sollen entstehen durch krankhaft gesteigerte Funktion der sekretorischen Nerven des Magens, und zwar entweder als selbständige Neurose oder als ein Symptom bei Hysterie und Neurasthenie, in Form von *Crisis gastricus*, bei *Tabes dorsalis* und anderen Rückenmarkskrankheiten.

Die übrigen Symptome, welche mit solchen Anfällen verknüpft sind: Sodbrennen, Kopfschmerz, Magenschmerzen, Erbrechen, betrachtet man als Sekundärererscheinungen. Dieselben Anfälle sind von anderen Autoren, je nachdem sie die eine oder die andere dieser Sekundärererscheinungen als die Hauptsache ansahen, unter anderen Bezeichnungen beschrieben worden. So von *Leyden* als periodisches Erbrechen; von *Strübing* als Teilerscheinung einer von ihm als angio-neurotisches Oedem geschilderten Erkrankung; von *Rossbach*, der die vermehrte Salzsäureabscheidung als das Hauptsächlichste ansah, als *Gastroxynsis*. Sie finden sich in den Darstellungen über Nervenkrankheiten, z. B. bei *Möbius*, als Migräne wieder. Ich will diese Gruppe von Fällen von periodischem Magensaftfluss, deren Pathogenese noch absolut dunkel ist, nicht weiter besprechen. Die Absonderung grösserer Mengen von Magensaft, ohne den Reiz von Speisen, mag hier eine wichtige Rolle spielen; allein



alles was bis jetzt über die Beziehungen der einzelnen Symptome zu einander gelehrt wird, und speziell über die Frage, ob die vermehrte Absonderung von Magensekret das Primäre, oder nur ein Symptom des Anfalles darstelle, ist noch durchaus hypothetisch.

Ganz anders liegen die Verhältnisse beim *chronischen Magensaftfluss*. Der chronische Magensaftfluss ist nicht nervöser Natur, sondern direkt von Störungen im Magen abhängig. Hier lässt sich zeigen, *dass der Befund von Flüssigkeit im nüchternen Magen unter allen Umständen eine motorische Störung bedeutet, und dass die Auffassung des chronischen Magensaftflusses als selbständige Krankheit auf schwachen Füßen steht.*

Es wurde schon erwähnt, dass *Reichmann* das charakteristische Moment des von ihm geschilderten Zustandes darin sieht, dass die Magenschleimhaut, wie er meint, ohne äusseren Reiz, vielmehr lediglich infolge einer krankhaften Funktion der sekretorischen Nerven des Magens kontinuierlich sezerniert. So erklärte er die Tatsache, dass der Magen zu einer Zeit, wenn er leer sein sollte, mehr oder weniger grosse Mengen von safthaltiger Flüssigkeit führte. Indessen ist es *Reichmann* nicht entgangen, dass dieser Befund von Sekret im nüchternen Magen sich nicht einfach als gesteigerte Sekretion deuten lässt. Es gibt Fälle von Magensaftfluss, bei denen man am Morgen bis zu einem Liter stark salzsaure Flüssigkeit aushebern kann. Hier liegt sicherlich eine vermehrte Absonderung, eine Hypersekretion vor. Allein dies ist keineswegs die Regel. Die Mengen sind in einer Anzahl von Fällen mit sonst wohl ausgebildetem Symptomenkomplex erheblich kleiner; auch ist der Salzsäuregehalt der Flüssigkeit verschieden hoch. *Reichmann* betont mit Recht, dass man da nicht wohl von einer vermehrten Sekretion reden könne, um so weniger, als man die während einer gewissen Zeit normaliter abgesonderten Mengen nicht kenne. Das Wesentliche liegt also nicht so sehr in einer gesteigerten Absonderung, als vielmehr in dem Umstande, dass sich Sekret zu einer Zeit im Magen vorfindet, wenn das Organ leer sein sollte.

Man war früher der Meinung, dass der nüchterne Magen gesunder Menschen immer ganz leer sei. *Rosini* und namentlich *Schreiber*, der viel zur Klarstellung dieser Frage beigetragen hat, hat aber durch systematische Untersuchungen nachgewiesen,

dass sich auch bei Gesunden häufig bis 40 ccm magensaftthaltige Flüssigkeit aus dem nüchternen Magen gewinnen lasse. M a r t i u s, H e m m e t e r und Andere haben diese Befunde bestätigt. Man erklärt dies als eine Sekretion, welche durch verschluckten Speichel und Rachenschleim hervorgerufen wird. Mengen von 50 ccm und darüber sind sicherlich pathologisch. Wo sich solche Mengen finden, da handelt es sich immer um eine Behinderung ihrer Entleerung nach dem Darm, auch da, wo über die Zeit der Verdauung hinaus und in grösseren Quantitäten Sekret abgesondert wird, denn es ist nicht einzusehen, warum ein vermehrt abgesondertes Sekret bei normal funktionierender motorischer Verrichtung nicht ebenso wohl in den Darm abgeführt werden soll, wie jeder andere Mageninhalt.

Die eigentümliche Verkennung der hier in Betracht kommenden Verhältnisse wurde zum Teil herbeigeführt durch die Verwirrung, die sich an die Diskussion über den klinischen Begriff der Magenerweiterung anschloss. Ich will auf dieses Kapitel nicht weiter eingehen, als zur Deutung des Magensaftflusses notwendig ist. Es besteht keine Veranlassung, wie dies neuerdings oft vorgeschlagen wurde, den Begriff „Magenerweiterung“ ganz abzuschaffen. Das Bild der Magenerweiterung ist klinisch scharf umgrenzt und ist charakterisiert durch die Kombination zweier Zustände, welche man an sich wohl auseinanderhalten muss, nämlich einmal, die Erweiterung des Organes, und zweitens die Stagnation von Mageninhalt. Die Erweiterung des Magens ist ein anatomischer Zustand. Die Stagnation des Mageninhalts stellt eine funktionelle Störung dar. Ein Magen mit normaler motorischer Tätigkeit, gleichgültig wie gross er ist, entleert seinen Inhalt über Nacht; wo das nicht geschieht, besteht eine motorische Insuffizienz. Die stagnierenden Massen können hauptsächlich bestehen aus soliden Nahrungsresten gemischt mit mehr oder weniger grossen Mengen Flüssigkeit, oder hauptsächlich aus Flüssigkeit, der wenig oder gar keine soliden Teile beigemischt sind. Wo Stoffe gefunden werden, besteht bezüglich des Begriffes der Stagnation keine Meinungsverschiedenheit. Wo aber nur Flüssigkeit aus dem nüchternen Magen ausgehebert wird, wie bei vielen Fällen von Magensaftfluss, da glaubt man den Begriff der Stagnation ablehnen zu dürfen, weil der Flüssigkeit keine soliden Stoffe beigemischt sind. Zur Begründung dafür,



[www.libtool.com.cn](http://www.libtool.com.cn)

dass in solchen Fällen von Magensaftfluss, wo morgens grössere Mengen Flüssigkeit entleert werden, keine motorische Insufficienz besteht, führt man dann an, dass man bei diesen Fällen solche Symptome vermisse, welche für gewöhnlich mit dem Bild der Magenerweiterung verknüpft sind, z. B. Tiefstand der grossen Krümmung, Gährungserscheinungen u. s. w. So wird z. B. behauptet, man könne nicht von motorischer Insufficienz reden in Fällen, bei denen kein Tiefstand der grossen Krümmung und somit keine Erweiterung des Organes nachgewiesen sei. Man hat bei der Betrachtung dieser Verhältnisse drei Dinge scharf auseinander zu halten:

1. die Grösse des Magens;
2. seine Lage, und
3. seine motorische Leistungsfähigkeit.

Diese drei Punkte decken sich weder, noch sind sie von einander abhängig. Ein Magen kann sehr gross sein und mit seiner grossen Krümmung sehr tief stehen und dabei motorisch leistungsfähig bleiben. Andererseits kann ein Magen hoch stehen und gleichwohl motorisch insuffizient sein. Gerade bei den Fällen von Magensaftfluss, bei denen es sich, wie wir später noch sehen werden, fast immer um Magengeschwüre handelt, ist das nichts seltenes. Wenn das Geschwür nämlich an der kleinen Krümmung sitzt und mit der Nachbarschaft verwachsen ist, bleibt der Magen oben fixiert und dehnt sich im Falle einer Erweiterung nach oben aus. Ich habe öfter in solchen Fällen die Funduskuppe des Magens, bei Rückenlage, fast bis zur Achselhöhle hinaufreichen sehen. Selbst wo es bei fixierter kleiner Krümmung zu hochgradiger Erweiterung kommt, mit ausgeprägter Stagnation des Mageninhaltes, kann die grosse Krümmung oberhalb der Nabelnlinie bleiben. Hochstehen der grossen Krümmung kann also nicht als ein Beweis dafür beigebracht werden, dass in einem gegebenen Falle keine Magenerweiterung, und somit keine motorische Störung vorgelegen habe.

Ebensowenig stichhaltig ist der Einwand, dass man in einzelnen Fällen bestimmte Gährungsarten, speziell Gasegärung, vermisst habe. Es ist richtig, dass da, wo Stagnation im Magen statt hat, sich Gährungen entwickeln. Allein es gibt mannigfache Gährungen im Magen mit verschiedenartigen Gährungs-erregern und verschiedenartigen Gährungsprodukten. Der

[www.libtool.com.cn](http://www.libtool.com.cn)

mangelnde Nachweis *einer* Gährungsart beweist noch nicht die Abwesenheit von Gährungen überhaupt; gründliche Untersuchung wird immer die eine oder andere Gährungsart aufdecken. Schliesslich behauptet man, dass eine motorische Störung nicht vorläge, wenn die morgens ausgeheberte Flüssigkeit keine Nahrungsreste enthält. Darauf ist folgendes zu erwidern: Erstens: wird in der überwiegenden Mehrzahl der von Reichmann selbst und von anderen Autoren als sichere Fälle von Magensaftfluss mitgeteilten Krankengeschichten ausdrücklich angegeben, dass sich in der dem nüchternen Magen entnommenen Flüssigkeit mehr oder weniger grosse Mengen von Resten speziell stärkehaltiger Nahrung vorfinden, und daneben auch Sarcine, der sichere Indikator motorischer Insuffizienz. Für die Fälle, in denen die Flüssigkeit keine Speisereste enthält, ist darauf hingewiesen worden, wie schwer es in solchen Fällen ist, den Magen mit seinen Ausbuchtungen gut zu reinigen. Besonders aber ist zu bedenken, dass die Sektion von Fällen, in denen man nur Flüssigkeit, ohne Speisereste, fand, Ulcus mit Pylorusstenose aufwies. Wir sehen also, dass alle Argumente, welche angeführt werden, um die Anwesenheit von Magensaft im nüchternen Magen als lediglich durch sekretorische Reizung bedingt zu erklären, hinfällig sind und es ist unbedingt daran festzuhalten, dass die Ansammlung von grösseren Mengen Flüssigkeit im nüchternen Magen immer auf motorischer Insuffizienz beruht.

Damit fällt auch ein weiterer Punkt der als Stütze dafür angeführt wird, dass der Magensaftfluss nur eine primäre und selbstständige Sekretionsstörung darstelle, die Annahme nämlich, dass die Absonderung von Magensaft ohne Einfluss äusserer Reize, vielmehr lediglich in Folge einer krankhaft gesteigerten Funktion der sekretorischen Nerven erfolge. Die wenn auch geringen Speisereste, besonders wenn sie dem Geschwürsboden aufliegen, sind Reiz genug für die Absonderung von Sekret, und da, wo nur Flüssigkeit zurückgehalten war, gibt diese stagnierende Flüssigkeit den Reiz ab. Die Sekretion wird dabei um so lebhafter sein, je reizbarer die Schleimhaut ist. Der beständig ausgeübte Reiz seitens der stagnierenden in Gährung befindlichen Massen muss aber auf die Dauer die Reizbarkeit stetig erhöhen und führt zu erheblichen Veränderungen der Schleimhaut.

Anatomische Untersuchungen der Schleimhaut, wie sie zu-

[www.libtool.com.cn](http://www.libtool.com.cn)

erst von Korczynski und Jaworski, und später von Hayem, Hemmeter, Strauss u. A. ausgeführt wurden, haben in diesen Fällen eine bestimmte Form von Gastritis ergeben, welche sich durch Zerfall der Hauptzellen bei intakten Belegzellen auszeichnet und oft proliferierend ist, selbst bis zur Bildung von Polypen.

Ein Teil der Autoren sieht nun in dieser Gastritis das Primäre des ganzen Prozesses, indem der durch die Entzündung hervorgerufene abnorme Reizzustand der Magenschleimhaut die vermehrte und kontinuierliche Sekretabsonderung bewirke. Auch die Entwicklung des Magengeschwürs mit allen seinen Folgen wird auf diese Gastritis als die primäre Erkrankung zurückgeführt.

Die Schleimhautveränderungen spielen sicherlich hier eine bedeutende Rolle. Aber mir scheint gar kein Grund dafür vorzuliegen, zu entscheiden, ob die Gastritis, wie jene Autoren meinen, immer die Ursache des ganzen Zustandes ist, oder wie andere meinen, stets eine Folge des durch die stagnierenden Massen erzeugten permanenten Reizes. Mir scheint, dass bei der Entwicklung des eigenartigen Krankheitsbildes *beide* Faktoren beteiligt sind, sowohl die gestörte motorische Tätigkeit des Organs, als auch die durch die Gastritis gesteigerte Reizbarkeit des sekretorischen Apparates. Es wäre dann im Einzelfall zu entscheiden, was das Primäre ist, die Schleimhautentzündung oder die motorische Insuffizienz. Beides ist möglich, und je nachdem die eine oder andere Störung überwiegt, modifiziert sich dementsprechend das Krankheitsbild. Aber wie sich diese Verhältnisse auch immer entwickeln mögen, da wo der Zustand einmal entwickelt ist, kann gar kein Zweifel darüber obwalten, dass der Befund safthaltiger Flüssigkeit im nüchternen Magen immer eine motorische Insuffizienz, eine Sekretretention bedeutet, und fernerhin, dass die Stagnation des Sekrets den Reizzustand der Schleimhaut dauernd unterhält und steigert.

Wie steht es nun mit der Frage, ob der chronische Magensaftfluss eine selbständige Erkrankung ist? Es ist nach den obigen Ausführungen einleuchtend, dass überall da, wo motorische Insuffizienz und gesteigerte Sekretion neben einander bestehen, es auch zur Retention von Magensaft kommen kann. Dieses gleichzeitige Auftreten von motorischer und sekretorischer

[www.libtool.com.cn](http://www.libtool.com.cn)

Störung findet sich nicht so selten im Verlauf verschiedenartiger Erkrankungen des Magens. In allen solchen Fällen kann der Magensaftfluss immer nur ein Symptom dieser Krankheiten sein. Spricht man in diesem Sinne von Magensaftfluss als einem Symptom, so ist er eine häufige Erscheinung, und findet sich bei Gastritis acida mit Atonia, bei Atonie und Pylorusstenose mit sekundärer Gastritis und Hypersekretion, bei Duodenalstenose in Folge von Verwachsung oder Kompression u. s. w.

Gegenüber dieser Auffassung, die namentlich von Riegel, Hayem u. A. vertreten wird, ist dann betont worden, so auch von Boas, dass der Befund von Sekret im nüchternen Magen *allein* die Diagnose Magensaftfluss nicht rechtfertigt. Der Reichmann'sche Symptomkomplex sei ein scharf gezeichnetes, typisches Krankheitsbild und zeige neben dem allerdings charakteristischen Befunde von salzsaurer Residualflüssigkeit eine Reihe von anderen Symptomen, vor allem die nach den Mahlzeiten und besonders während der Nacht auftretenden meist sehr heftigen Schmerzen, Erbrechen, Abmagerung u. s. w.

Beschränkt man die Bezeichnung „Magensaftfluss“ auf diese Gruppe von Fällen mit vollausgebildetem Reichmann'schen Symptomenkomplex, so muss man sagen, dass auch für diese *enge* Gruppe der Nachweis einer selbständigen Erkrankung bisher noch nicht erbracht ist. Bis jetzt ist noch kein Fall mitgeteilt worden, bei welchem die anatomische Untersuchung zeigen konnte, dass diese Form von Magensaftfluss ohne grobe anatomische Veränderungen des Magens, resp. des Duodenums, und ohne mechanische Behinderung am Magenaustritt auftreten kann. Wenn man bei Operationen oder der Autopsie Gelegenheit hatte, ein anatomisches Substrat zu gewinnen, fand sich fast ausnahmslos Ulcus resp. dessen Folgezustände. So lange aber dieser Nachweis einer supponierten, selbständigen Erkrankung fehlt, glaube ich, tut man gut daran, wenn man jeden Fall von ausgebildetem chronischem Magensaftfluss als Ulcus ventriculi betrachtet. In Fällen von regelmässig nach den Mahlzeiten, insbesondere während der Nacht auftretenden Schmerzen, mit und ohne Erbrechen, ist auch schon der Befund *kleiner* Mengen stark salzsaurer Flüssigkeit im nüchternen Magen eine wichtige Stütze für die Diagnose eines Geschwürs. Die Symptome, die als einzeln beweisend für das Magengeschwür gelten, nämlich Blutung

[www.libtool.com.cn](http://www.libtool.com.cn)

und Perforation, treten nur in einem gewissen Prozentsatz der Fälle auf. Im Uebrigen kann das *Ulcus ventriculi* mannigfache Krankheitsform darbieten. Aus dieser Gruppe tritt der Reichenmann'sche Symptomenkomplex als ein sehr typisches Bild hervor. Gewöhnlich handelt es sich dabei um Sitz des Geschwüres in der Nähe des Pylorus, wobei die motorische Behinderung durch Pyloruskrampf entsteht. Der Spasmus pylori, der zu heftigen Schmerzen führt, tritt meist auf nachdem der grösste Teil des Mageninhalts in den Darm entleert ist. Dass es in diesen Fällen wirklich zu häufigen Spasmen kommt, beweist der regelmässige Befund stark hypertrophischer Muskulatur am Pylorusring.

Auch wo das *Ulcus* organische Stenose des Pförtner's erzeugt, führt der Spasmus pylori oft erst den Schluss herbei, wenn die organische Stenose den Uebertritt des Speisebreies nur mässig erschwert.

Ich glaube, es ist in praktischer Beziehung von grosser Wichtigkeit, dass man sich darüber klar ist, welche Störung — die sekretorische oder die motorische — das wesentliche Moment in diesem Krankheitsbilde darstellt, und zwar in erster Linie für die Behandlung. Es wird vielfach berichtet — und ich kann dem aus eigener Erfahrung nur beistimmen — dass diese Fälle von Magensaftfluss sich bessern und heilen, wenn man den Magen von den stagnierenden anhaltend die Sekretion anregenden Massen befreit und die Patienten einer Behandlung unterwirft, wie wir sie beim chronischen Magengeschwür anwenden. Wo *lege artis* geleitete *Ulcuskuren* nicht zum Ziel führen, da soll man sich frühzeitig dazu entschliessen, das dem ganzen Zustande zu Grunde liegende Hindernis für die Magenentleerung auf operativem Wege zu beseitigen. Dazu entschliesst man sich jedenfalls eher, wenn man weiss, dass man es mit Pylorusstenose bei *Ulcus ventriculi* zu tun hat, als unter der Vorstellung einer Erkrankung, die lediglich von einer erhöhten Reizbarkeit der *Mucosa* abhängt. Es finden sich in der Literatur tödlich verlaufene Fälle von Magensaftfluss beschrieben, deren Darstellung den Eindruck erweckt, dass man bei richtiger Auffassung des Falles als eines *Ulcus* mit Pylorusstenose, die Patienten durch rechtzeitig ausgeführte Operation dem Leben hätte erhalten können.

In allen Fällen unter meiner Beobachtung, welche operirt wur-

[www.libtool.com.cn](http://www.libtool.com.cn)

den, wurde die Diagnose Ulcus bestätigt. Ich werde Sie nicht mit der Aufzählung einer Anzahl von Krankengeschichten behelligen; nur über einen Fall möchte ich etwas ausführlicher berichten, weil er noch eine andere interessante Erscheinung zeigt, die mit dem Magensaftfluss in direktem Zusammenhange steht, nämlich das Auftreten von tetanischen Zuständen.

#### *Krankengeschichte.*

Der vierzigjährige Patient berichtete im Mai 1898, er leide seit zwei Jahren an Sodbrennen und an dumpfen, manchmal auch intensiven Schmerzen in der Magengegend, welche mehrere Stunden nach den Mahlzeiten, namentlich aber Nachts auftreten. Morgens im nüchternen Zustande, ein nagendes Gefühl im Magen, sowie Gasauftreibung; kein Aufstossen; kein Erbrechen; Stuhl regelmässig. Die Beschwerden seien als nervöse Dyspepsie gedeutet und dementsprechend behandelt worden.

Ich fand den Patienten mager, schlank, mit langem Thorax und gesunden Brustorganen; Abdomen flach; Leber- und Magenfigur normal; der Pylorusteil druckempfindlich. Urin jetzt und auch später während des gesamten Verlaufes frei von Eiweiss und Zucker und mit mässigem Indikangehalt.

Die Mageninhalts-Untersuchung nach P. F. (Thee und Toast) ergab mässige Hyperacidität mit behinderter Amyloyse.

Unter Gebrauch von Alkalien, welche die subjektiven Beschwerden sehr erleichterten und unter entsprechender Diät erfolgte zunächst Besserung und im Sommer, bei längerem Aufenthalte auf dem Lande, Gewichtszunahme von sechs Pfund. Im Herbst kehrten dann die früheren Magenbeschwerden in verstärktem Masse wieder, insbesondere die Schmerzen während der Nacht. Eine am 17. November ausgeführte Mageninhalts-Untersuchung ergab starke Hyperacidität. Bei dem schon früher ausgeprägten Verdacht auf Ulcus ventriculi war mehrfach eine Ulcus-Behandlung vorgeschlagen worden, wurde aber stets, so auch diesmal, abgelehnt. Erst Ende Januar 1899, als nach längeren Reisen die Schmerzen immer intensiver wurden und den Schlaf raubten, begab sich Patient unter Behandlung.

Bei der ersten am 6. Februar 1899 vorgenommenen Spülung fand sich schwarzblutige Flüssigkeit (ohne Speisereste) im nüchternen Magen, so dass an der Diagnose Ulcus ventriculi kein Zweifel mehr sein konnte.

Von dem Tage ab Bettruhe. Vier Tage lang ausschliessliche Ernährung mit Nährklystieren; dann morgens Karlsbader Mühlbrunnen und (neben den Nährklystieren) per os ausschliesslich Milch, zunächst in ganz kleinen Quantitäten, allmählich in zunehmenden Mengen. Da nach drei Wochen unter dieser Behandlung die Schmerzen wenig gemildert und durch Alkalien, Bis-

mut, Belladonna, Codein, nur vorübergehend erleichtert wurde, wurde jetzt der Magen morgens gespült und eine Bismut-Aufschwemmung eingegossen. Dabei fand man im nüchternen Magen fast immer blutig gefärbte, sehr saure Flüssigkeit, oft mit Speiseresten vom vorhergehenden Tage gemischt, beides in kleineren Mengen (zwischen 50 und 100 ccm, selten mehr).

Die Bismut-Behandlung verringerte die Schmerzen wenig, und auch die nach weiteren zwei Wochen aufgenommenen Spülungen mit Höllesteinlösung (1:1000), sowie Aenderung in der Milchernährung (Verkochen der Milch mit feinem Mehl, peptonisirte Milch, saure Milch und Versuch mit Suppen und Breien) hatten keine besseren Resultate. Im Gegenteil, während der zweiten Hälfte des Monat März nahmen die Schmerzen an Intensität und Dauer stetig zu. Bei der gänzlichen Erfolglosigkeit der streng durchgeführten internen Behandlung wurde am 24. März ein operativer Eingriff beschlossen, musste aber aus äusseren Gründen um einige Tage verschoben werden.

Während dieser Tage erfolgte eine erhebliche Verschlimmerung. Bis dahin war die Menge der im nüchternen Magen gefundenen blutigen Flüssigkeit resp. der Speisereste, eine verhältnismässig kleine, auch wenn ziemliche Quantitäten Nahrung aufgenommen wurden. Mitte März wurde die Rückstandsmenge bei Zunahme der Schmerzen etwas grösser. Vom 24. bis 29. März traten dann unter fast kontinuierlichen äusserst heftigen Schmerzen Erscheinungen von komplettem Pylorusverschluss auf. Bei Aufnahme geringer Flüssigkeitsmengen immer grösser werdende Mengen Mageninhalts; schnelles Absinken der bis dahin sehr reichlichen Urinsekretion; Haut trocken und sehr viel mehr ausgesprochene Abmagerung. Jetzt zum ersten Male gelang es in der Pylorusgegend eine druckempfindliche Härte zu fühlen.

In der Nacht vom 25. zum 26. März nach äusserst heftigen Schmerzen zum ersten Male Erbrechen blutiger Massen, nachdem am 25. März nur sehr wenig Nahrung genommen war. Trotz der grossen Menge des Erbrochenen und ohne dass weiter etwas per os aufgenommen wurde, entleerte man am 26. März in der Frühe mittelst der Sonde dreiviertel Liter meist flüssigen Inhalts. Während des Tages genoss Patient dann im Ganzen 180 ccm Milch und die gleiche Menge Vichy. Gleichwohl, als man am Abend wegen der andauernden heftigen Schmerzen nochmals die Sonde einführte, flossen 1100 ccm blutig gefärbte Flüssigkeit ab, also das dreifache der am Tage aufgenommenen Menge. Beim Stehen des Mageninhalts bildete sich an der Oberfläche eine dünne braunrote Schicht; der Rest war reine, hellgrüne Flüssigkeit von sehr hohem Salzsäuregehalt.

Während des sehr stürmischen Erbrechens bei dieser letzten Sonden-Einführung traten tonische Krämpfe in den Armen und Beinen auf. Die Extremitäten waren steif ausgestreckt, die



Hände in Geburtshelferstellung. Die Krämpfe dauerten mehrere Minuten lang; Gefühl von Taubsein in den Armen und Beinen. Trousseau'sches Phänomen negativ.

Am 27. März Aufnahme von im Ganzen 600 ccm Milch. Abends Entleerung von einem Liter blutig gefärbter intensiv saurer Flüssigkeit. Beim Entleeren dieser Flüssigkeit durch die Sonde — diesmal ohne Erbrechen — tonische Streckung der beiden oberen Extremitäten, linke Hand mit ausgestreckten Fingern, rechte Hand in Schreibfederhaltung. Der Krampf löste sich langsam mehrere Minuten nach beendeter Spülung. Untere Extremitäten diesmal frei. Facialis und Trousseau'sches Phänomen negativ.

Am 28. März Zustand besser. Weniger Schmerzen. Grössere Mengen Milch wurden aufgenommen und in den Darm geschafft. Urinsekretion stieg wieder auf 1000 ccm.

Am 29. März wurde Patient in die Klinik von Dr. Lange transportiert. Um 11 Uhr Vormittags Magenspülung. Eine Stunde später plötzlich sehr heftige Schmerzen in der Magen-egend und Kollaps-Erscheinungen. Kleiner Puls; Blässe des Gesichts; Synkope; Abdomen eingezogen; Leberdämpfung normal. Die gesamten Muskeln des Abdomens bretthart; einige Fasern springen als scharfe Kanten über das Hautniveau hinaus. Schwächer ausgeprägte Krämpfe in den Muskeln des Rumpfes und der Extremitäten. Die äusserst schmerzhaft tetanische Kontraktion der gesamten Bauchmuskulatur dauert unverändert stundenlang fort, auch nach subkutanen Morphininjektionen und leichter Aetherchloroform-Narkose.

Vier Stunden nach der Perforation Laparotomie. Man fand an der vorderen Magenwand eine flache, fast kreisrunde Geschwulst von ca. 5 cm Durchmesser, mit derben Rändern nach unten auf die grosse Krümmung übergreifend, und mit dem rechten Rand mehrere Zentimeter vom Pylorus entfernt. Die seröse Bedeckung der Geschwulst lag in ganzer Ausdehnung nach der Bauchhöhle zu frei; nur an der Medianseite war der Geschwulstrand mit dem Netz verwachsen. Genau in der Mitte des Geschwürs eine stecknadelkopfgrosse, scharfrandige Oeffnung; etwas trübe Flüssigkeit in der Geschwürgegend.

Resektion eines handbreiten Segments, das Antrum pylori und den Pylorus umfassend; Naht des Magenendes; Vereinigung des Duodenalendes mit hinterer Magenwand durch Murphyknopf. Das an der kleinen Krümmung aufgeschnittene resezierte Stück zeigt auf der Innenfläche ein zweimarkstückgrosses Geschwür mit Terrassenform, unebener Oberfläche, sehr dünnen Boden und derbem, unterminierten unregelmässig gewulsteten Rand. Auf dem Schnitt durch den Rand weisse, derbe Züge. Mikroskopisch Adeno-Karzinom. Der Pylorus verdickt, aber durchgängig. Die



[www.libtool.com.cn](http://www.libtool.com.cn)

mikroskopische Untersuchung desselben zeigt stark hypertrophische Muskulatur, dagegen nichts von Karzinom.

Glatter Wundverlauf. Zunächst Rektalernährung. Bei Aufnahme der Ernährung per os Sodbrennen und Schmerzen im Magen. Diese Beschwerden, welche durch Alkalien und Magenspülungen erleichtert würden, traten nach jeder Mahlzeit ein, gleichgültig, welche Art Nahrung eingenommen wurde. Auch während der folgenden Monate, fast bis zum Tode hin, quälten sie den Patienten in sehr unangenehmer Weise. Eine am 25. Mai ausgeführte Untersuchung nach P. F. ergab erheblich vermehrte Saftsekretion. Nach dieser Zeit ausgeführte häufige Untersuchungen des Mageninhalts zeigten ein auffallend länges Fortbestehen der Hyperacidität. Vielleicht ist dies zum Teil dem Umstand zuzuschreiben, dass der Murphy-Knopf zurückblieb.

Im Uebrigen erholte sich Patient während der nächsten Monate und nahm auch an Gewicht zu. Im September wurden aber Sodbrennen und Schmerzen wieder heftiger; alle Versuche, die Sekretion medikamentös durch Alkalien, Bismut, Atropin etc. zu beeinflussen, blieben erfolglos.

Ende September ausgeprägte Erscheinungen von Stagnation mit sehr intensiven Schmerzen und Erbrechen, so dass Magenspülungen notwendig wurden und bis zu dem am 19. November eintretenden Tode regelmässig erst täglich einmal, gegen das Ende zu bei zunehmender Stenose am Magen Ausgang morgens und abends ausgeführt werden mussten. Mit Aufnahme der Spülungen trat dann auch wieder Neigung zu tetanischen Krämpfen auf, welche in verschieden starker Ausprägung bis wenige Wochen vor dem Tode beobachtet wurden. Meist handelte es sich dabei um Streckung der Finger und Hände, seltener der Arme und Beine, zuweilen nur eine halbe Minute, gelegentlich aber minutenlang dauernd.

Schon Ende Mai (zwei Monate nach der Operation) fühlte man eine deutliche Härte im Nabelring, und vier Wochen später unterhalb und rechts von der Narbe derbe Massen innerhalb des Abdomens, welche im Verlauf der nächsten Monate zu harten, überfaustgrossen und die Bauchwand vorwölbenden Tumoren auswuchsen. Noch am 23. September, als die Tumoren schon sehr erhebliche Ausdehnung hatten, fand sich stark salzsaurer Mageninhalt. Von Mitte Oktober an schnelle Abnahme des Salzsäuregehaltes und Auftreten von Milchsäure. Von Ende Oktober ab hatten die reichlichen, in Gährung befindlichen Massen einen üblen, fast fäkulenten Geruch.

#### *Epikrise.*

Es handelt sich hier also um ein Magengeschwür, das nach verhältnissmässig kurzer Dauer karzinomatös entartete. Zwar ist die Dauer des Geschwüres nicht genau zu bestimmen. Die Be-

schwerden, über welche der Patient mehrere Jahre lang klagte, wurden von kompetenter ärztlicher Seite als Ausdruck nervöser Dyspepsie bezeichnet. Fälle von *Ulcus ventriculi*, welche als nervöse Dyspepsie betrachtet wurden, gehören nicht zu den Seltenheiten, und dieser Fall ist nur ein Beispiel dafür. Aber wie in vielen anderen Fällen, musste auch hier die Hartnäckigkeit der Schmerzen den Verdacht auf *Ulcus* erregen, der dann vollständig gerechtfertigt erschien, als man bei der Magenspülung blutigen Inhalt fand. Dieser Nachweis geschah aber erst zu einer Zeit, als das *Ulcus* offenbar schon lange bestanden und weit in die Tiefe gegriffen hatte; denn die sechs Wochen später ausgeführte Operation zeigte an dem die ganze Magenwand durchgreifenden Geschwür derbe unterminierte Ränder, welche bereits karzinomatös entartet waren. Beim Rückblick auf die Krankengeschichte wird man deshalb nicht fehl gehen, wenn man die gesamten, während der letzten drei Lebensjahre überstandenen Beschwerden des Patienten, auch die als nervöse Dyspepsie gedeuteten, auf das *Ulcus* zurückführt, da während dieser ganzen Zeit die Beschwerden wohl an Intensität schwankten, im Charakter aber durchaus dieselben blieben.

Wir fanden bei der Operation das Geschwür mehrere Zentimeter vom Pylorus entfernt, den Pylorus durchgängig und frei von Karzinom, aber mit stark hypertrophischer Muskulatur.

Die Hypertrophie der Muskulatur ist zu erklären als Folge der häufigen Spasmen, welche in dem Krankheitsbilde in den heftigen Schmerzen ihren Ausdruck fanden. Die Spasmen erfolgten hier namentlich nachts. In wie weit es dabei zu Stagnation von Flüssigkeit mit oder ohne Nahrungsreste kam, lässt sich für eine längere Zeitperiode im Krankheitsverlauf nicht aussagen, da der Patient lange für die Sondeneinführung nicht zu gewinnen war. Als man regelmässige Ausheberungen aufnahm, hatte Patient schon mehrere Wochen bei ausschliesslicher Milchdiät im Bette zugebracht. Trotz dieser günstigen Bedingungen fand sich fast immer sehr saure, oft mit Speiseresten gemischte Flüssigkeit, meist in Mengen von 50 bis 100 ccm. Die rückständigen Mengen wurden grösser, als im späteren Verlauf die Zunahme der Schmerzen an Intensität und Dauer länger dauernde Spasmen bekundeten. Kurz vor Eintritt der Perforation kam es dann unter fast kontinuierlichen Schmerzen zu lang ausgedehnten Spasmen

mit lang andauerndem Pylorusverschluss, und damit wurde dann auch das vermehrt abgesonderte Sekret in grösseren Mengen im Magen zurückgehalten. Wer einen Fall wie den vorliegenden unbefangen betrachtet, kann darüber nicht im Zweifel sein, dass das ausschlaggebende Moment für die Ansammlung so grosser Mengen Magensaft in der spastischen Stenose gegeben ist, welche die Entleerung des Sekretes nach dem Darm zu verhindert. Je heftiger und länger dauernd die Spasmen, um so grösser die angesammelte Flüssigkeitsmenge im gegebenen Fall.

#### *Tetanische Anfälle.*

Mit der stärkeren Entwicklung der spastischen Stenose und der sich daran anschliessenden Entleerung von grösseren Mengen Magensaft durch Erbrechen resp. durch die Sonde, kam es in unserem Fall zu tetanischen Zuständen. Diese wiederholten sich in schwächerem Masse mehrere Monate später, als man neuerdings bei zunehmender Stenose am Magenausgang Spülungen vornehmen musste. Aehnlich liegen die Verhältnisse wohl immer, wenn bei Ulcus mit Pylorusstenose Krampfstände sich entwickeln. Immer werden entweder durch Erbrechen oder mittelst der Sonde grosse Mengen Magensaft entleert. Das legt den Gedanken nahe, dass die Entziehung so grosser Mengen Chlor, welche nicht wieder ersetzt werden, die Veränderungen herbeiführen, welche zum Auftreten von Krampfständen disponieren.

Wie so oft in diesen Fällen bildete auch in unserem die Magensülung meist den Reiz, welcher den Krampf reflektorisch auslöste. Bemerkenswert ist dann aber die mit der Perforation einsetzende, sehr heftige und lang dauernde tetanische Kontraktion der gesamten Bauchmuskulatur. Die Kontraktion der Bauchmuskeln ist ja ein bekanntes Symptom bei der Perforation in die Bauchhöhle. In diesem Falle aber bewirkte der durch die Perforation gesetzte Reiz bei der (wie ich glaube durch den Chlormangel bedingten) Neigung zu Krampfständen äusserst heftige tetanische Kontraktur der gesamten Bauchmuskulatur.

Das Auftreten von Muskel-Krämpfen bei Magenerweiterung schilderte zuerst *Kussmaul* in seiner berühmt gewordenen Arbeit über die Behandlung dieser Krankheit mittelst der Magenspumpe. Zum Teil handelt es sich dabei um echte Tetanie, welche bekanntlich durch Steigerung der mechanischen und

elektrischen Erregbarkeit der Nerven und Muskeln charakterisiert ist. Andere Fälle sind nur Tetanie-ähnlich, oder es kommt zu epileptiformen Krämpfen mit Bewusstseinsstörung. Die K u s s m a u l'schen Fälle waren Fälle von Pylorusstenose, bei denen es nach häufigem Erbrechen grosser Mengen von Flüssigkeit zu starker Abmagerung und zu Verringerung der Urinmenge gekommen war. K u s s m a u l, dem damals die Störungen der Magensaftsekretion noch nicht bekannt waren, suchte die Ursache der Krämpfe in der durch das reichliche Erbrechen herbeigeführten Wasserverarmung des Organismus, die zur Blutverdickung und zum Austrocknen von Nerven und Muskeln führe. Man fand diese Theorie nicht befriedigend, weil man andere Erkrankungen des Magendarmkanales mit starken Wasserverlusten verlaufen sieht, ohne dass Tetanie eintritt und andererseits in Fällen von Tetanie durch Zuführung reichlicher Wassermengen per Rektum die Anfälle nicht verhindern kann. Man hat daher nach anderen Erklärungen gesucht.

Germain Sée glaubte, dass die Krämpfe auf reflektorischem Wege von den gereizten Nerven der Magenschleimhaut hervorgerufen werden. Diese sogenannte Reflextheorie erklärt indessen nur, wie die Krämpfe ausgelöst werden, ohne etwas über ihre Ursache auszusagen.

Ganz modernen Anschauungen entspricht dann eine dritte Theorie, welche die Entstehung der Krämpfe auf Auto-Intoxikation zurückführt. Diese Lehre, welche namentlich von französischen Autoritäten vertreten wird, nimmt an, dass sich in dem stagnierenden Mageninhalt Zersetzungsprodukte bilden, deren Resorption schädlich auf das Nervensystem wirkt und auf diesem Wege die Krämpfe erzeugt. Indessen ist es trotz vielfachem Bemühen bisher noch nicht gelungen, solche Gifte zu demonstrieren. Es ist auch mit Recht von Friedrich Müller, welcher ein Anhänger der Reflextheorie ist, darauf hingewiesen worden, dass Tetanie nicht in den Fällen auftritt, in denen der gärende Mageninhalt schliesslich zur Resorption gelangt, sondern nur in solchen, bei denen die stagnierenden Massen durch Erbrechen oder Ausspülungen nach aussen befördert werden.

Der Verlust grosser Mengen Flüssigkeit ist schliesslich das einzige objektive Moment, welches bei diesen Fällen wirklich beobachtet wird und man wird somit am besten tun, zu der ersten

[www.libtool.com.cn](http://www.libtool.com.cn)

von *Kussmaul* gegebenen Deutung zurückzukehren. Wir möchten nur hinzufügen, dass dem Körper nicht nur grosse Mengen von Flüssigkeit, sondern mit dieser Flüssigkeit auch grosse Mengen Chlor entzogen werden. Denn meist handelt es sich ja in diesen Fällen um eine oft beträchtlich gesteigerte Absonderung von salzsäurehaltigem Sekret. *Bouveret* und *Devic* haben behauptet, dass Magentetanie ausschliesslich nur in Fällen von Pylorusstenose mit starker Hypersekretion beobachtet wird. Absolut ist dies nicht zutreffend. Es wurde, wenn auch nur ganz vereinzelt, so z. B. von *Flainer*, über Fälle berichtet, bei denen keine vermehrte Salzsäure-Absonderung statt hatte. Es mag dahingestellt bleiben, wie hier die Tetanie zustande kommt. Wie sonst bei der Entwicklung von Krämpfen, so können auch bei der Magentetanie verschiedene Faktoren wirksam sein. Für die Mehrzahl der Fälle ist es jedoch richtig, dass durch die Entleerung der in übermässigen Mengen abgesonderten Salzsäure dem Körper grosse Quantitäten Chlor entzogen werden. Dies beweist der Umstand, dass in solchen Fällen die Ausscheidung von Chloriden im Harn stetig abnimmt und schliesslich ganz schwindet. Es tritt hier also tatsächlich eine Chlorverarmung des Organismus ein. Allerdings giebt das Verschwinden der Chloride aus dem Harn keinen absoluten Massstab dafür, wie viel Chlor dem Körper tatsächlich entzogen wird. Der Körper hält das Chlor hartnäckig fest. Wenn man durch Ausscheiden von Chlor aus der Nahrung die Chloreinfuhr verringert, so wird die Chlorausscheidung mit dem Harn geringer und hört schliesslich ganz auf. Aber es wird auch keine Salzsäure mit dem Magensaft mehr abgesondert, wie dies *A. Cahn* in seinen Experimenten am Hunde gezeigt hat. Der Organismus schützt seinen Bestand an Chlor durch verminderte Ausfuhr; trotz der verminderten Ausfuhr kann aber noch ein grosser Teil zurückgehalten sein.

Beim chronischen Magensaftfluss liegen aber die Verhältnisse ganz anders. Hier wird durch den permanenten Reiz auf die Magenschleimhaut und die dadurch herbeigeführte kontinuierliche Saftabsonderung dem Körper permanent Chlor in grossen Mengen entzogen und diese grossen Mengen Chlor werden entweder erbrochen oder bei Magenausheberungen nach aussen gefördert. Dazu kommt, dass der Ersatz des so verlorenen Chlors

kein genügender ist, da diese Patienten meist zu wenig Nahrung und damit auch zu wenig Chlor aufnehmen und in den Darm befördern. Also vermehrte Ausscheidung von Chlor bei verminderter Aufnahme — ein eigenartiger pathologischer Zustand, der notwendigerweise zur Chlorverarmung des Organismus führen muss. Man darf wohl annehmen, dass diese Chlorverarmung bei der Entwicklung der Magentetanie eine Rolle spielt.

Bei der Durchsicht der Literatur fand ich, dass K o r c z y n s k i und J a w o r s k i bereits im Jahre 1891 die Entstehung tetanischer Anfälle auf den Chlormangel der Gewebe zurückführten. Merkwürdigerweise findet sich diese Anschauung nirgends zitiert, — weder in den Lehrbüchern, noch in den Spezial-Arbeiten über die Magentetanie, z. B. in den Arbeiten von F l e i n e r, A l b u u. A., noch auch in der Monographie F r a n k e l H o c h w a c h t's „Ueber Tetanie“, in N o t h n a g e l's Sammelwerken. K o r c z y n s k i und J a w o r s k i haben auch bereits vorgeschlagen, bei Magentetanie durch Injektionen von Kochsalzlösungen, subkutan und per rectum, dem Chlorhunger zu steuern.

Tetanische Zufälle sind sehr bedrohliche Erscheinungen und führen oft schnell den letalen Ausgang herbei. Nach der letzten Zusammenstellung von A l b u verliefen unter vierzig Fällen von Magentetanie einunddreissig tödlich, d. h. 77½ Prozent Mortalität. Insbesondere trüben sie auch die Prognose bei operativen Eingriffen, so dass F l e i n e r davon abrät, in Fällen mit ausgesprochener Tetanie noch zu operieren. Jedenfalls sollte man in solchen Fällen reichliche Kochsalz-Infusionen anwenden, ehe man zu einer Operation schreitet.

In unserem oben beschriebenen Fall wurden kurz vor und nach der Operation grössere Mengen von Kochsalzlösungen subkutan injiziert. Wahrscheinlich hat dies mit zum günstigen Ausgang verholfen, obwohl hier eine Perforation vorlag. Freilich trug dazu auch viel der Umstand bei, dass der Magen kurz vor Eintritt der Perforation ausgespült und daher der Uebertritt von Mageninhalt in die Bauchhöhle vermieden wurde; und ferner, dass die Operation nur wenige Stunden nach der Perforation erfolgte.

A l b u meint, dass die Therapie kein Mittel kenne, die tetanischen Anfälle aufzuhalten oder ihre Wiederholung zu vermeiden. Vielleicht ist es doch möglich, durch Kochsalzinfusionen



[www.libtool.com.cn](http://www.libtool.com.cn)

die Anfälle zu beseitigen. Ihre Wiederkehr lässt sich nur dadurch verhüten, dass man ihre Ursache beseitigt. Ihre Ursache aber liegt, wie wir oben gesehen haben, in der motorischen Störung, in der spastischen oder organischen Pylorusstenose, welche die Ueberführung der vermehrt abgesonderten Salzsäuremassen in den Darm und damit ihre Rückaufsaugung in den Organismus verhindert, so dass beim Erbrechen resp. bei Magenausspülungen dem Körper grosse Mengen Chlor entzogen werden. Wo die Behebung der motorischen Insuffizienz durch innere Behandlung nicht gelingt, hat man das Hindernis auf operativem Wege durch Pylorusresektion oder Gastro-Enterostomie aus dem Wege zu schaffen. Das ist die rationelle Behandlung, sowohl für den Magensaftfluss, als auch für die Tetanie.

### **Eiterungen innerhalb des weiblichen Beckens.**

Von Dr. J. A. Schmitt.

Es ist nicht meine Absicht, Ihnen in Folgendem ein abgerundetes und in geordneter Reihenfolge Ursachen, Pathologie, Symptome u. s. w. darstellendes Krankheitsbild zu entwerfen. Das wäre eine langwierige Aufgabe, da eitrige Prozesse alle Organe des Beckens in der verschiedensten Form befallen können. Ich beschränke mich vielmehr auf eine Besprechung der eitrigsten Erkrankungen des Sexualschlauches und greife auch hier nur solche Punkte heraus, die für Sie namentlich in Bezug auf Diagnose und Therapie von Interesse sind.

Ausflüsse aus der Vagina, um mit der Einlassspforte allen weiblichen Uebels zu beginnen, werden häufig routinemässig mit dem einen oder anderen beliebten Mittel behufs Ausspülung behandelt. Es ist kaum nötig, darauf hinzuweisen, welch' grosse Menge der verschiedensten Krankheitsprozesse der „Weisse Fluss“ in sich begreift, und dass es sehr wichtig ist, festzustellen, ob die vorliegende vaginale Absonderung durch Gonokokken oder durch Mycose oder atrophische Zustände u. s. w. hervorgerufen ist. Seitdem uns die Silber-Eiweissverbindungen zur Verfügung stehen, sind die Aussichten eine beginnende vaginale Gonorrhoe zu

Vortrag, gehalten in der Deutschen Med. Gesellschaft der Stadt New York am 4. Januar 1904.

[www.libtool.com.cn](http://www.libtool.com.cn)

koupieren und die Frauen vor späteren ernsten Erkrankungen zu bewahren, viel günstiger geworden.

Im unteren Teil der hinteren Scheidewand kommen gelegentlich durch Syphilis oder Tuberkulose erzeugte entzündliche Veränderungen vor, die in ganz chronischer Weise verlaufen und hartnäckige Eiterungen verursachen. Man ist manchmal erstaunt über das Missverhältnis der subjektiven Klagen zu den örtlichen Veränderungen. Die Vaginalwand ist verdickt und perforiert, die Geschwürränder unterminiert und das periproktitische Gewebe infiltriert, mit dem Rectum kommunizierend und einen schlechten, jauchigen Eiter absondernd. Halbe Massregeln helfen hier nichts. Nur ein energisches Vorgehen: tiefe Inzision, Blosslegung aller Nischen, Auskratzen und Ausbrennen, wenn nötig Spaltung der Rektalwand und des Sphinkters gibt Gewähr, den Prozess zur Heilung zu bringen.

Hartnäckige vaginale Eiterungen finden wir bisweilen bei älteren Frauen. Man macht Streptokokken oder Staphylokokken dafür verantwortlich, die sich bei atrophischen Zuständen der Vaginalwände leichter ansiedeln — eine Erklärung, mit der man sich aber erst zufrieden geben sollte, wenn man die Abwesenheit von Gonokokken im Eiter festgestellt hat.

Auf gleicher Ursache beruhen jene vaginalen und endometrialen Eiterungen, die sich nach Entfernung der Uterusanhänge beiderseits einstellen. Der Uterus schrumpft zu einem kleinen, harten Körper zusammen, während das atrophische Endometrium zu einer hartnäckigen Eiterung Veranlassung gibt. Es ist deshalb erklärlich, warum die Mehrzahl der Gynäkologen da, wo die Adnexe beiderseits entfernt werden müssen, die Totalexstirpation befürworten. Das Hauptinteresse bei Eiterungen innerhalb des weiblichen Beckens ist natürlich auf die Tuben, die Eierstöcke, das Beckenperitoneum und Beckenzellgewebe gerichtet. Wenn man bedenkt, dass puerperale und gonorrhoeische Infektion die Hauptursache der eitrigen Entzündung dieser Gebilde ausmacht und dass die Erkrankungen durch Gonorrhoe diejenigen durch puerperale Sepsis überwiegen, so ist es zu verwundern, dass wir das Aufsteigen der Gonorrhoe nicht erfolgreicher verhindern können. Deswegen kann vor schablonenmässigen Scheidenausspülungen ohne mikroskopische Untersuchung des Vaginalsekretes nicht nachdrücklich genug gewarnt werden, da nicht jede



[www.libtool.com.cn](http://www.libtool.com.cn)

gonorrhoeische Vaginitis mit Urethritis und acut entzündlichen Erscheinungen einsetzt. Bei chronischer Gonorrhoe fahnden wir allerdings häufig vergeblich nach Gonokokken. Bei Endometritis gonorrhoeica ist die Behandlung bereits eine viel umständlichere, da zu der vaginalen die intrauterine Behandlung hinzuzufügen ist und Ausspülungen des Uterus, Auswischen, Einlegen eines mit Protargollösung getränkten Uterustampons bereits die Bedeutung einer gynäkologischen Operation annehmen. Gonorrhoeische Infektion von Uterus und Tuben führt im Laufe der Zeit zu Verdickungen dieser Organe. Der Uterus wird hart, vergrößert und fühlt sich myomatös an; die Tuben lassen sich als unregelmässig verdickte Stränge durchfühlen, die gewöhnlich tiefer und nicht selten im Douglas liegen. Der anatomische Befund kann sich nun verschieden gestalten. Es kann sich um eine eitrige Schleimhautentzündung handeln; das sind die Fälle, die noch am besten eine konservative Behandlung zulassen; sie mögen bis zu einem gewissen Grade mit Hinterlassung eines harten, verdickten Tubenschlauches ausheilen, ohne der Trägerin erhebliche Beschwerden zu verursachen. Sie sind aber trotz alledem schlummernde Feinde, die ihre Zeit abwarten, um oftmals bei der geringsten Veranlassung ihre unheilbringende Tätigkeit zu entfalten. Ich erinnere Sie an die aufflackernden Entzündungen innerhalb und ausserhalb der Tube, bei Sondirungen, bei Curettage u. s. w. Wer von Ihnen hat nicht einmal die traurige Erfahrung einer rezidivierenden gonorrhoeischen Salpyngitis und Pelveoperitonitis gemacht, die trotz sorgfältiger Antisepsis im Wochenbett sich entwickelte? Aber noch andere Gefahren drohen den mit chronischer gonorrhoeischer Salpyngitis Behafteten. Stellen Sie sich einmal vor, die Menses sistiren bei einer solchen von Ihnen lange Zeit behandelten Patientin, um nach einiger Zeit verstärkt und von längerer Dauer sich wieder einzustellen. Der Gedanke einer Tubarschwangerschaft drängt sich Ihnen natürlich auf. Ob es um diese sich aber wirklich handelt, oder ob ein intrauteriner Abort, oder eine rezidivierende Salpyngo-Ovariitis und Pelveoperitonitis vorliegt, bei der ja auch unregelmässige Blutungen beobachtet werden, das sind Fragen die nicht immer so leicht zu entscheiden sind. Und doch hängt von den richtigen Maassnahmen das Leben der Patientin ab. Eine Curettage bei extrauteriner Schwangerschaft hat schon den Tod der Patientin

zur Folge gehabt. Gonorrhöische Salpyngitis kann bei Verschluss des abdominalen Ostiums zur Ansammlung von Eiter in der Tube, zu einer Pyosalpinx führen, so dass sie neben dem verdickten uterinen Abschnitte der Tube nach aussen, oder tiefer seitlich hinten oder selbst in Douglas einen ovalen Tumor palpieren können, der sich von Hydrosalpinx oder cystischem Eierstock oder Eierstocksabszess durch seine Härte unterscheidet. Verwachsen die Fimbrien mit dem Eierstock, so kann es zur Bildung eines ovariiellen Abszesses kommen. In der Regel ist mit diesen Veränderungen eine mehr oder weniger ausgebreitete Entzündung des Beckenperitoneums verbunden. Der lokale Befund kann nun ein verschiedener sein. Entweder bildet sich am Ort des Uebertritts des gonorrhöischen Giftes ein Exsudat, das innig mit den Ovarien in Verbindung steht und dadurch, dass es Gedärme, Ovarien, Tube, hinteres Blatt des Lig. latum zu einer Masse verklebt, einen Tumor von ziemlicher Grösse bilden kann. Wenn man behufs Entfernung solcher erkrankter Adnexe die einzelnen Gebilde während der Operation zu entwirren sucht, so findet man häufig multipel zerstreute kleine Abszesse in der Exsudatmasse, und bei dem Versuche, das Ovarium auszulösen, entleert sich auch aus diesem Eiter. Das pelveoperitonitische Exsudat kann sich aber auch im Douglas'schen Raume ansammeln; während das periovarielle Exsudat höher und mehr seitlich nach dem Beckenrande sich bildet, liegt das retrouterine Exsudat tiefer, schmiegt sich innig an den Uterus an, wölbt die hintere Vaginalwand vor und verbreitet sich diffus ohne scharfe Grenzen nach den Seiten, dem hinteren Blatt des breiten Mutterbandes aufliegend. Tube und Ovarien sind dann in diese Masse eingebettet und ihre Umrisse nicht nachzuweisen; eine genaue Diagnose über die Lage der einzelnen Gebilde und den Grad ihrer Erkrankung ist schon wegen der gebotenen Vorsicht, bestehende Abszesse durch bruske Untersuchung nicht zum Bersten zu bringen, unmöglich. Am leichtesten zu verwechseln sind solche pelveoperitonitische Exsudate mit Haematocele retrouterina; doch gehe ich darauf nicht weiter ein, da ich Ihre Aufmerksamkeit auf einen Gegenstand von grösserer praktischer Bedeutung, nämlich die Differentialdiagnose zwischen Appendizitis und rechtsseitiger Adnexerkrankung lenken möchte. Es ist auffallend, wie häufig beide Zustände selbst von gewiegten Praktikern mit einander verwechselt werden, sogar

dann, wenn nur eine Krankheit allein besteht. Adnexerkrankungen spielen sich in der Regel im kleinen Becken ab; sie liegen daher viel tiefer; ihr Zusammenhang mit dem Uterus kann ohne Ausnahme festgestellt und die Umrisse der Tuben vom Uterushorn aus seitlich bis zu den Ovarien verfolgt und diese selbst gefühlt werden. Sie sind doppelseitig und haben ausserdem ihre eigene Geschichte. Die vaginale Untersuchung sollte in jedem Falle durch die rectale ergänzt werden; was uns bei der ersteren bisweilen zweifelhaft und unbestimmt erscheint, wird durch die letztere überraschend aufgeklärt; wir können mit dem Finger den oberen Rand des Uterus bestreichen und entlang der Tuben nach der seitlichen Beckenwand gleiten und den Zustand der Ovarien und des hinteren Blattes des Lig. latum mit einer Sicherheit feststellen, die uns die vaginale Untersuchung sehr häufig nicht bietet. Peritoneale Exsudate, durch Appendicitis erzeugt, liegen viel höher, meistens in der Bauchhöhle; selbst bei der Lage am Eingang in's kleine Becken sind sie von der Vagina schwer zu erreichen; die vaginale und rectale Untersuchung ergibt ausserdem ein Freisein der rechtseitigen Adnexa. Nun hängt der Appendix bisweilen ins kleine Becken hinab und kommt dadurch in unmittelbare Berührung mit dem Ovarium, der Tube und dem hinteren Blatte des Lig. latum laken, vorausgesetzt, dass keine Därme sich dazwischenlagern. Wir finden in solchen Fällen gelegentlich den Wurmfortsatz mit dem Adnextumor verwachsen; er ist dann in den entzündlichen Prozess verwickelt worden und kann dabei innerlich vollkommen gesund sein. Am ehesten sind noch Irrtümer möglich, bei Entzündungen, bei Abszessbildung in dem im kleinen Becken gelagerten Appendix, sowie bei Appendicitis, die eine an Adnexerkrankung leidende Frau befällt. Wenn wir aber die Geschichte und die Symptome beider Erkrankungen sowie die Resultate der abdominalen, vaginalen und rektalen Untersuchung in Erwägung ziehen, dann lässt sich in den weitaus meisten Fällen entscheiden, ob Appendicitis oder Adnexerkrankung oder beide zugleich.

Pelveoperitonitische Exsudate können ohne Eiterbildung der Resorption anheimfallen, auch wenn die veranlassende Ursache eine eitrige Salpyngitis gewesen ist. Gewöhnlich sind damit Schrumpfungsvorgänge und Adhäsionen vergesellschaftet. Die Tuben und Ovarien können dabei derart an den Uterus herange-

[www.libtool.com.cn](http://www.libtool.com.cn)  
 zogen werden, dass sie als harte Massen mit höckerigen Konturen erscheinen und als kleine Uterusmyome imponiren. Doch sind solche harte Massen durchaus nicht charakteristisch für pelveoperitonitische Exsudate, deren Konsistenz vielmehr weich, elastisch, fluktuirend ist; nur die in dem Exsudat eingebettete, chronisch entzündete Tube sowie der tubare Eitersack fühlt sich hart an.

Ganz anders verhalten sich die Exsudate im Beckenzellgewebe; sie ändern sehr rasch, schon nach wenigen Tagen, ihre weiche Konsistenz in eine brettharte, um an einzelnen Stellen später, wenn eitrige Einschmelzung erfolgt, wieder weich zu werden. Man hat von jeher ein grosses Gewicht auf eine genaue Unterscheidung der Entzündung des Beckenperitoneums und der des Beckenzellgewebes gelegt. Letztere kommt bei Gonorrhoe kaum vor, sondern ist veranlasst durch Infektion im Wochenbett oder bei operativen Eingriffen am Cervix und im Innern des Uterus. Exsudate im Beckenzellgewebe sitzen viel tiefer als pelveoperitonitische; wenn sie seitlich vom Uterus — und das ist ihr gewöhnlicher Sitz — zwischen den Blättern des Lig. lat. sitzen, dann schmiegen sie sich so eng an die Seitenwand des Uterus an, dass sie ein Bestandteil der Uteruswand selbst zu sein scheinen. Sie geben deshalb in der ersten Zeit des Wochenbettes zu Irrtümern Veranlassung; man diagnostiziert sie, wo sie nicht vorhanden sind, indem man die übermässig nach einer Seite sich vorwölbende Uteruswand für ein Exsudat hält und man verkennt sie, weil man das Exsudat für einen Teil der Uteruswand hält. Bei Exsudaten, die die Basis des intraligamentären Bindegewebes einnehmen, fehlt die Verschieblichkeit des seitlichen Scheidengewölbes; dieses scheint selbst einen Teil der entzündlichen Masse zu bilden.

Subseröse Exsudate bilden sich bisweilen auch retrozervikal; sie haben dann grosse Aehnlichkeit mit Exsudaten im Douglas und Haematocele retrouterina. Sie liegen aber tiefer und setzen sich gewöhnlich in das retrovaginale Bindegewebe fort; sie umhüllen das Rectum, verengern es, während intraperitoneale Exsudate das Rectum abplatten. Dass solche retrozervikale Bindegewebsentzündung, wenn sie chronisch und hart geworden ist, zu einer irrtümlichen Diagnose von karzinomatösem Rectum Veranlassung geben kann, erwähne ich hier nur nebenbei. Die

obere Begrenzung der retrozervikalen Parametritis ist ungefähr in der Höhe des inneren Muttermundes, wo die Peritonealauskleidung des Douglas beginnt. Die intraperitonealen Exsudate können nach oben eine unbegrenzte Ausdehnung erreichen, sie füllen das Cavum-recto-uterinum aus und steigen über dem horizontalen Schambeinaste nach der seitlichen Bauchwand in die Höhe, wenn ihnen nicht Netz und Gedärme und parietales Peritoneum durch adhäsive Entzündung den Weg verlegen. In diese Adhäsionsmauern sind häufig seröse Cysten eingebettet. Ganz anders verhält sich die aufsteigende Beckenzellgewebsentzündung! Hier wird das vordere Blatt des Ligamentum latum in die Höhe geschoben, die seitliche utero-vericale Tasche gelüftet, und nun kriecht die Entzündung an der seitlichen und mittleren Bauchwand entlang, das Peritoneum ablüftend in die Höhe. Dass auch das prävesikale Bindegewebe dabei vereitern kann, ist bekannt. Die unteren Partien der seitlichen und mittleren Bauchwand werden dabei bretthart — es bildet sich eine tiefe Phlegmone der Bauchwand aus. Jeder von Ihnen hat gewiss schon solche Fälle nach Infektion im Puerperium beobachtet und operiert. Wo immer Beckenzellgewebe ist, kann sich eine solche vereiternde Phlegmone bilden. Ich habe einmal die Entwicklung eines solchen subserösen Abszesses im praezervikalen Zellgewebe zwischen Blase und oberem Zervix beobachtet und durch vaginale Incision und Drainage geheilt. Sie senken sich häufig entlang der Gefäße; so habe ich einen Abszess unter dem Poupartschen Bande eröffnet; hier setzte sich die entzündliche Infiltration auf den Musculus iliacus und von da an die seitliche Beckenwand zwischen das breite Mutterband fort. Ich fügte eine Gegenöffnung durch das Vaginalgewölbe behufs Durchspülung hinzu.

Nach Laparotomien bilden sich manchmal Abszesse um den Stumpf; es ist schon als ein Glück zu betrachten, dass die Natur dem Fortschreiten der Eiterung, der Invasion der Abdominalhöhle durch adhäsive Entzündungen mit Hilfe des Netzes und der Gedärme eine Schranke gesetzt hat; die Ansammlung des Eiters geschieht in die durch die Operation geschaffene Lücke, so dass pelveoperitonitische und pelveozellulitische Prozesse gleichzeitig dabei im Spiele sind. Sie entleeren sich häufig spontan durch die Bauchwunde; ich habe sie auch schon, als die Bauch-

[www.libtool.com.cn](http://www.libtool.com.cn)

wunde längst verheilt war, durch die Scheide eröffnet. Hat man Seide zur Abbindung verwendet, so kann es zur Bildung von Fisteln kommen, die nur durch eine eingreifende Nachoperation geheilt werden können. Voriges Jahr kam eine Patientin mit einer eitrigen Bauchdeckenfistel in meine Beobachtung. Sie war im Hospitale wegen Adnexerkrankung operirt und mit der Versicherung entlassen worden, dass die Fistel, wenn reinlich gehalten, sich von selbst schliessen würde. Sie schloss sich aber nicht; ich konnte fast die ganze Uterussonde bis auf den Grund der Fistel einführen. Ich machte nun eine breite Gegenöffnung im hinteren Scheidengewölbe, so dass ich einen langen Katheter durch die Bauchwunde in die Vagina einführen und durchspülen konnte. Ich versuchte nun die Bauchwunde zu schliessen und nur die vaginale Drainage aufrecht zu erhalten, musste aber, da heftiges Fieber und Schmerzen auftraten, den abdominalen Abfluss wieder herstellen. Trotz täglicher Durchspülungen und wiederholter Versuche, die Bauchfistel zu schliessen, war keine Besserung zu bemerken und kein Ende der Eiterung abzusehen. Heilung trat erst ein, nachdem ich die Bauchhöhle eröffnet und unter Leitung der Sonde die in kallöses Gewebe eingebetteten Seidenschlingen entfernt hatte.

Ich habe bereits das Gebiet der Therapie betreten und möchte nicht weiter gehen, ohne einige Bemerkungen über puerperale Sepsis und etwaige durch dieselbe bedingte chirurgische Eingriffe vorzuschicken. Eine exakte Diagnose über den Herd der Infektion und die Bahnen der Weiterverbreitung möglichst früh zu stellen ist leider sehr häufig unmöglich. Wir tun besser daran, jedes Fieber im Wochenbett als ein septisches aufzunehmen und demgemäss zu handeln. In schweren Fällen von Infektion tritt die Nutzlosigkeit der ergriffenen Massnahmen sehr bald zu Tage. Am günstigsten verlaufen noch die Exsudate im Parametrium. Wenn es zur Eiterung kommt, versteht sich die Notwendigkeit der Eröffnung von selbst; aber sie bleiben häufig lange Zeit als harte Massen bestehen und ich kann Ihnen nur empfehlen, wenn das akute Stadium vorübergegangen ist, auch wenn kein Eiter nachzuweisen ist, den intraligamentären Raum zu eröffnen und zu drainiren. Ein solcher Eingriff hat eine schnellere Einschmelzung des Exsudates und eine Abkürzung des Siechtums zur Folge. Wie sollen wir aber handeln, wenn der septische Pro-

[www.libtool.com.cn](http://www.libtool.com.cn)

cess in die Bauchhöhle eingetreten ist? Ist allgemeine Peritonitis vorhanden, so hat man, allerdings mit wenig ermutigendem Resultate, die Laparotomie gemacht und das Bauchinnere teils trocken gereinigt oder mit Kochsalzlösung überschwemmt. Beschränken sich die Entzündungsherde auf die Nachbarschaft der Gebärmutter, sei es dass es zur intraperitonealen Abkapselung oder zu einem Exsudat im Douglas kommt, so haben chirurgische Eingriffe schon mehr Aussicht auf Erfolg.

Eine breite Eröffnung und Drainage des Douglas hat schon manchen hoffnungslos erscheinenden Fall der Genesung entgegengeführt. Ich habe wiederholt bei septischem Wochenbett, sowohl nach rechtzeitiger Geburt als verbrecherischem Abort von dieser Drainage des Douglas mit günstigem Erfolge Gebrauch gemacht. Man kann, wenn nötig, von der Wunde aus stumpf in das parametran Gewebe vordringen und auch hier Drainage anlegen. Es scheint, dass die Drainage des Douglas dadurch, dass es eine Ableitung für septisches Material bietet, das Weiterschreiten der septischen Entzündung nach der oberen Bauchhöhle sistiert. Die Totalexstirpation von Uterus und Anhängen bietet allerdings viel günstigere Verhältnisse für eine freie Drainage; zudem entfernt sie den Herd der Infektion, von dem aus verhängnisvolle Einbrüche giftigen Materials in die Peritonealhöhle und die Gefäßbahnen stattfinden können. Sie stellt aber einen gewaltigen Eingriff dar, dem die äusserst erschöpften Patienten leider zu häufig erliegen. Geht die puerperale Salpyngitis und Peritonitis in das subakute resp. chronische Stadium über, dann verrückt sich auch die Indikationsstellung des chirurgischen Eingreifens. Wir operieren dann nicht mehr wegen direkter Lebensgefahr, sondern lassen lieber die akuten Symptome abklingen um dem Organismus zu gestatten, gegen die Mikroben und ihre Ptomaine einen gewissen Grad von Immunsierung zu erlangen. In welchem Grade Tuben, Ovarien, Uterus Not gelitten haben, wie lange wir die expektative Behandlungsmethode anzuwenden berechtigt sind, welche Organe wir im Falle der Operation erhalten können und ob wir durch Laparotomie oder vaginalen Schnitt die kranken Organe entfernen sollen, das sind Fragen, die ich nicht weiter berühren will, da sie in dieser Gesellschaft bereits ausführlich besprochen worden sind.

132 E. 73d Str.



[www.libtool.com.cn](http://www.libtool.com.cn)

## Mitteilungen aus der neuesten Journal-Literatur.

**Grigor Sagianz:** Ueber das Verhalten der Leukocyten bei der Pleuritis.

Dass man dem Leukozytenwert bei der Beurteilung verschiedener Krankheiten differentialdiagnostisch, prognostisch und auch therapeutisch eine gewisse Bedeutung zumessen kann, ähnlich wie dem Puls, der Temperatur und dem Allgemeinzustand des Patienten, darüber kann jetzt kein Zweifel mehr bestehen. S. hat nach dieser Richtung hin 30 Fälle von verschiedenen Pleuritisformen untersucht und gelangte zu folgendem Resultate: Seröse Pleuritiden nicht tuberkulöser Natur beeinflussen, auch wenn das Exsudat reichlich und Fieber vorhanden ist, die Leukozytenzahl nicht. Tuberkulöse seröse Pleuritiden lassen die Leukozytenzahl um ein wenig manchmal ansteigen; diese Steigerung ist jedoch abhängig von dem Stadium des Grundleidens (Phthisis pulmonum). Empyeme zeigen hohe Leukozytenwerte. Die Zahl der Leukozyten sinkt mit der Entleerung des Eiters und geht parallel dem Vorhandensein resp. der Retention grösserer Eitermengen, woraus man die Tatsache entnehmen kann, dass von den Eiterherden her resorbierte Stoffe die Ursache der Leukozyten darstellen. (Zentralbl. für innere Medizin, 1904, No. 1.)

**Dukelsky:** Erhöhte Atmungsfrequenz als eines von den Symptomen der Rachitis.

Unter dem Namen „Polypnoe“ beschreibt D. eine von ihm bei 9 Kindern mit Rachitis beobachtete anormal hohe Atmungsfrequenz, welche in einigen Fällen bis 118, im Durchschnitt aber 56—80 in der Minute betrug. Irgend welche Daten ausser Rachitis, welche zur Erklärung der hohen Atmungsfrequenz dienen könnten, konnten nicht gefunden werden. Einer von den Patienten mit einer Atmungsfrequenz, welche (im Ruhezustand) bis 118 in der Minute betrug, hatte eine schwere Form der Influenza durchgemacht, in deren Verlauf die Temperatur 40° betrug und Puls und Atmung 125 erreichten. Beim Schwächerwerden der Rachitisscheinungen nahm auch die Atmungsfrequenz ab. Die Ursachen der hohen Atmungsfrequenz bei Rachitikern sind nach D. kompliziert; sie bestehen 1. in der erregenden Einwirkung der Kohlensäure, deren Gehalt im Blute von Rachitikern bedeutend erhöht ist, auf das Atmungszentrum; 2. in der Herabsetzung des Gasaustausches in den Lungen infolge des Eindringens von verdorbener Luft und Verringerung der Kapazität des Brustkorbes durch die rachitische Bildung desselben, Vergrößerung des Abdomens u. dergl. und 3. in der erhöhten Erregbarkeit des Gehirns bei Rachitikern, welche reflektorische Reizung des Atmungszentrums hervorruft. (Wratschebnaja Gazeta, ref. Russische med. Rundschau, 1903, No. 12.)



[www.libtool.com.cn](http://www.libtool.com.cn)

**W. L. L u n z: Zur Behandlung der Fissura ani.**

In letzter Zeit empfahl I. B o a s folgende Behandlungsart der Fissuren: er beschränkt die Nahrung der Kranken auf Suppe und Thee, verordnet 3 mal täglich 10 Tropfen Tinctura Opii und verhindert so die Stuhlentleerung im Laufe von 8 Tagen, während welcher Zeit die Fissuren durch Bestreuen mit Jodoform, Orthoform, Xeroform u. dergl. zur Heilung gebracht werden. Wenn nach solcher Behandlung die Fissuren nicht schwinden, so wiederholt B o a s diese Kur zum 2. und manchmal auch noch zum 3. Male. Von seinen 18 Kranken erreichte er auf diese Weise bei 16 Genesung. Von der Wirksamkeit dieser Behandlungsmethode konnte sich L u n z überzeugen. Bei einem seiner Patienten handelte es sich um eine leicht blutende, sehr schmerzhafte, 0,5 cm lange Fissur. Er wandte die B o a s'sche Methode an. Der Kranke musste das Bett hüten und die Fissur wurde mit Orthoform bestreut. 3 Tage ertrug der Kranke seine Lage geduldig, am 4. klagte er über Magenblähungen und Spannung in den Därmen, am 5. flehte er um Aufhören der Kur, da er dieselbe nicht mehr länger ertragen könne. Am 6. Tage musste L. nachgeben und er verordnete dem Patienten eine grosse Dosis Rizinusöl. Es erfolgte schmerzlose, reichliche Darmentleerung: die Fissur war geheilt.

In den nächsten 2 Fällen wagte L. nicht, die B o a s'sche Kur anzuwenden. Diesen Patienten verordnete er Oeleinläufe nach F l e i n e r: Abends ein Klysma aus  $\frac{1}{2}$  Glas auf  $30^{\circ}$  R. erwärmten Provenceröls und am nächsten Morgen ein Klysma aus 2 Gläsern lauwarmen Wassers bestehend. Vor den Klysmata, sowie auch vor und nach jeder Defaecation musste der Kranke sich die ganze Analgegend mit Orthoform bestreuen. Gleich nach dem ersten Klysma war die Defaecation schon vollständig schmerzlos. Dem einen Patienten ätzte L. ausserdem noch die Fissur täglich mit 3prozentiger Lösung von Argentinum nitricum und Kokain; nach 8tägiger Behandlung mit den Klysmata heilten die Fissuren. L. betont ferner die wolthuende Wirkung der Oelklysmata auf Haemorrhoidalblutungen. (St. Petresburger med. Ges., Sitzung vom 17. Dez. 1902, Russische med. Rundschau, 1903, No. 12.)

**Curt C o h n: Die Behandlung der Pigmentmäler mit 30prozentigem Wasserstoffsuperoxyd Merck.**

Die auf Veranlassung U n n a's von C. vorgenommene Behandlung geschah in der Weise, dass die Naevi täglich zweimal mit einem Tropfen einer 30prozentigen  $H_2O_2$ -Lösung mittels eines Glasstabes betupft wurden. Dann wurde so lange gewartet, bis die Lösung auf der Haut eintrocknete, was in der Regel 15 Minuten dauert. Nun wurde die geätzte Stelle mit Zinkpflastermull bedeckt oder sich selbst überlassen. Das Betupfen konnte

[www.libtool.com.cn](http://www.libtool.com.cn)

mehrere Tage hintereinander fortgesetzt werden, bis die Pigmentmaler verschwunden waren. Zum Vergleich wurden andere Mäler durch Salicylanabispflaster zum Abschälen gebracht; dabei zeigte sich deutlich der Vorzug der  $H_2O_2$ -Lösung, indem diese keine nennenswerten Schmerzen auslöste. C. teilt zwei nach dieser Methode behandelte Fälle mit.

Die Herstellung einer so hochprozentigen Wasserstoffsperoxydlösung ist erst in neuerer Zeit gelungen; die Lösung wird von der Firma E. M e r c k in Darmstadt in 50 g-Flaschen in den Handel gebracht, welche mit Paraffin ausgegossen sind und einem Paraffinkork verschlossen werden. (Monatsh. f. prakt. Dermatologie, Bd. 37, No. 7.)

**D r e u w:** Zur Behandlung des Lupus.

D. wendet zur Behandlung des Lupus folgende Methode an: Die lupösen Herde, der Extremitäten oder des Gesichts, werden durch Chloräthyl vollständig vereist, und während dieselben noch mit Eismassen bedeckt sind, mit einem Wattebausch, der um die Spitze eines Holzstabes gewickelt und dann in Acid. hydrochloric. crudum getaucht ist, fest unter Druck eingerieben, so lange, bis Schmerz entsteht. Es bildet sich dann namentlich dort, wo die Knötchen sitzen, eine weisslichgraue Verfärbung. In dem Moment, wo der Patient über brennenden Schmerz klagt, wird wieder vereist und dann mit Acid. hydrochloric. crudum wieder tüchtig eingerieben, so lange, bis die zu behandelnde Stelle grauweiss erscheint. Acid. hydrochloric. crudum scheint nach den Beobachtungen des Verf. eine elective Wirksamkeit auf die Lupusknötchen zu haben, während das gesunde Gewebe, welches die Epidermisknötchen umgibt, verhältnismässig weniger angegriffen wird.

Die Nachbehandlung der geätzten Bezirke besteht darin, dass man mit einem kleinen Wattebäuschchen ein Pulver aufstreut. Darüber wird dann entweder ein chirurgischer Verband gelegt oder etwas Gaze mit Heftpflasterstreifen befestigt. Es bilden sich in zwei bis vier Tagen Borken und mit diesen fällt nach 8 bis 14 Tagen ein grosser Teil der zerstörten Lupusknötchen aus. Die Borken entfernt man, sobald sie locker sind, mit einer Pinzette. Nach Abfall der Borken bekommt man in 3—4 Wochen eine glatte Fläche.

Die Resultate, die D. an 9 Patienten beobachtet hat, waren gute und schnelle. Als Vorzug dieser Methode führt D. folgende Punkte an: 1. Bei den bisherigen Methoden (Röntgen und Finsen, die schmerzlos sind) und den chemischen Verfahren (grüne Salbe, Arsenpflastermull, Wiener Paste etc., die ziemlich schmerzhaft sind) war die Behandlung, namentlich bei den ersteren, meist mit grossen Kosten verknüpft. Das von D. angewandte Verfahren kostet dagegen sozusagen gar nichts. 2. Jeder praktische Arzt

[www.libtool.com.cn](http://www.libtool.com.cn)

ist ohne weiteren Apparat imstande, die Behandlung durchzuführen. 3. Das Verfahren ist ohne grössere Schmerzen ausführbar. 4. Vergiftungserscheinungen hat D. selbst bei den ausgedehntesten Aetzungen nicht beobachtet. (Monatsh. f. prakt. Dermatologie, Bd. 37, No. 5.)

**Menahem Hodara:** Die Behandlung der Trochophytiasis capitis mit Chrysarobin.

H. verordnet das Chrysarobin als 5—10prozentigen Zusatz zu einem Gemisch, das aus gleichen Teilen Chloroform und Glycerin besteht. Zuerst werden die Haare ganz glatt geschnitten. Bestehen nur eine oder zwei Plaques, so wird von obiger Lösung nur auf diese aufgetragen. Sind aber über den ganzen Kopf kranke Stellen zerstreut, so bepinselt H. die ganze Kopfhaut. Die Chrysarobinlösung wird zwei bis vier und mehr Tage hintereinander täglich einmal aufgetragen, je nach der Schwere des Falles. Man hört damit auf, sowie sich eine mässige Reizung, geringe Rötung und Oedem zeigen. In diesem Falle ist das Chrysarobin sofort sorgfältig mittels Olivenöl zu entfernen. Darauf wartet man zwei bis sechs Tage, bis die Reizung ganz vorüber ist, reinigt alsdann den Kopf mit Seife und beginnt mit neuem mit der Chrysarobinbehandlung. In dieser Weise setzt man das Verfahren bis zur völligen Heilung fort. Die nachwachsenden Haare müssen immer wieder kurz geschnitten werden. Die Heilung erfolgt meist in 4—5 Monaten. (Monatsh. f. prakt. Dermatologie, Bd. 37, No. 3.)

**Franz Haas (Prag):** Ueber Gallogen.

Gallogen (Ellagsäure), ein neues Darmadstringens, ist der nächste Verwandte des Tannins und der Gallussäure, mit denen zusammen es in der Natur vorkommt. Gallogen ist ein gelbliches Pulver, geruchlos und unlöslich in allen Lösungsmitteln neutraler oder saurer Natur, leicht löslich dagegen unter Bildung löslicher Salze in alkalischen Flüssigkeiten. Dadurch ergibt sich sofort der Vorzug des Gallogens. Das leicht lösliche Tannin wird schon in den oberen Verdauungswegen resorbirt und geht somit für die weiter unten befindlichen Darmpartien verloren. Beim Gallogen hingegen erfolgt die Abspaltung erst im alkalischen Darmsaft, und zwar erfolgt dieselbe nicht zu rasch, so dass die günstige Wirkung auch dem Dickdarm zu statten kommen kann.

Das Gallogen wurde bei den verschiedenartigsten Darmprozessen verabfolgt; natürlich immer nur dann und überall dort, wo eine gesteigerte Peristaltik nicht als eine Art Selbsthilfe des Organismus anzusehen war, um durch häufige Entleerungen z. B. Toxine oder grosse Flüssigkeitsmengen aus dem Körper zu schaffen. Ausgenommen wurden hier wiederum diejenigen Fälle, in denen die Prognose hoffnungslos und der Exitus letalis

[www.libtool.com.cn](http://www.libtool.com.cn)

als baldigst bevorstehend anzunehmen war und man mit dem Antidiarrhoicum nur einem quälendsten Symptome entgegenzuarbeiten trachtete.

In allererster Linie wurde das Mittel bei Tuberkulose des Darmes in Anwendung gebracht. Es konnte hier freilich ebensowenig wie andere Medikamente als Spezifikum angesehen oder auch nur als Heilmittel betrachtet werden; es war lediglich von symptomatischer Bedeutung. Diesem seinem hier zugeführten Zweck entsprach es dafür aber vollkommen. Natürlich war die Wirkung eine desto eklatantere, je länger der tuberkulöse Intestinalprozess war. Waren die kleinen Knötchen auf der Darmschleimhaut erst frisch aufgeschossen oder die Infiltrate um diese noch gering und das Epithel nur an wenigen Stellen und dort nur spärlich zerstört, mit einem Worte, nur wenige und kleine und frische Geschwüre vorhanden, so konnte man mit der eingeschlagenen Therapie einen ganz anderen Effekt erzielen, als wenn bereits das Darmlumen von gürtelförmigen Ringgeschwüren besetzt ist, diese immer mehr an Ausdehnung gewinnen und schliesslich auf die Darmserosa übergehen und hier eine peritonitische Reizung verursachen. Dann ist es für jedes Mittel schwer, einen nennenswerten Erfolg hervorzuzaubern, und nur selten gelingt es, den fortschreitenden Krankheitsprozess zu beherrschen. Speziell erinnert sich H. eines Patienten, der fast ununterbrochen in dem Wasser lag, das ihm unwillkürlich abging, bei dem die profusen Durchfälle jeder Therapie trotzten, die jedoch durch grössere Dosen Gallogen endlich auf wenige Entleerungen im Tage reduziert werden konnten. Auch in anderen und ähnlichen Fällen that das Gallogen die besten Dienste; die Kranken nahmen es stets gern, so dass es wohl bei Darmtuberkulose immer versucht werden sollte. Auch bei tuberkulösen Darmgeschwüren im Kindesalter hat sich Gallogen wiederholt neben den Schwermetallen bewährt.

Ebensowenig wie oben dürfte es hier Anspruch auf den Namen „Heilfaktor“ erheben, hatte aber oft den Erfolg, dass die früher fast graugrünen Stühle eine bessere Farbe annahmen und dass den dünnflüssigen, äusserst übelriechenden Entleerungen beigemengtes Blut und Eiter aus ersteren schwanden und selbe konsistenter werden: also Erfolge, die dem neuen Mittel immerhin eine gewisse Stellung in der Therapie der tuberkulösen Darmgeschwüre auch im Kindesalter sichern.

Eine gleich günstige Wirkung sah man vom Gallogen bei der Dysenteriebehandlung und besonders dann, wenn dem Gallogen kräftige Gaben Kalomel vorausgeschickt worden waren, wie es ja der modernen Ruhrtherapie entspricht. Vielleicht ist die Calomelwirkung derart zu erklären, dass der trübe, eiterige Schleimbelag, das nekrotische Epithel mit dem aufgelagerten Fibrin rascher von der Darmmucosa abgehoben und von den fast wässe-

[www.libtool.com.cn](http://www.libtool.com.cn)

rigen Entleerungen weggewaschen wurden und dass auf die dann entstehenden Geschwürsflächen das Gallogen seinen wohlthätigen adstringirenden Einfluss leichter und prompter ausüben konnte. Die Entleerungen wurden bald seltener, Schleim, Eiter, Blut schwanden aus ihnen, Koliken und Schmerzen am After liessen bald nach. Nicht erprobt sind bis jetzt hohe Einläufe von Gallogenlösungen bei der chronischen Ruhr, die aber auch hier wahrscheinlich mildernd auf den Prozess einwirken dürften.

Wiederholt wurden profuse Diarrhoen von mit Visceral-syphilis behafteten Patienten mit Gallogen bekämpft, und zwar mit günstigem Erfolge. Obwohl die betreffenden gleichzeitig eine spezifische Kur durchmachten, schien es doch opportun, die massenhafte Durchfälle nicht so lange anstehen zu lassen, bis durch die Allgemeinbehandlung eine Besserung eingetreten wäre. Hier war es ein ziemlich leichtes, mit Gallogen die häufigen Entleerungen zum Stillstande zu bringen. Man kann wohl nicht gut annehmen, dass hier in den Durchfällen eine Selbsthilfe des Organismus zu erblicken wäre, indem er sich auf diesem Wege von Luestoxinen befreien wollte, weshalb wir auch keine Kontraindikation gegen ein Styptikum annehmen. Wahrscheinlich bestanden besonders im Dünndarm syphilitische Geschwüre, wie man sie ja früher schon bei Autopsien zufällig gefunden hat, Geschwüre, aus den Plaques entsprechenden, Mukosa bis Muskularis durchsetzenden Infiltraten entstanden, die zerfallen und die dann wieder vernarben. Wenn auch hier das Adstringens nicht direkt auf das Allgemeinleiden einwirkt, so kupt es dennoch ein äusserst lästiges Symptom.

Allen drei genannten Gruppen war gemeinsam, dass sie mit Geschwürsbildung im Darm einhergehen. Es ist nicht unmöglich, dass der hier in die Erscheinung tretende günstige Effekt des Gallogens darauf beruht, dass es die des Epithels beraubten, ulzerierten Partien der Darmschleimhaut als Angriffspunkt nimmt, diese bedeckt und überzieht und trachtet, die affizierten Strecken gleichsam auszuschalten. Vielleicht wird also das Gallogen gerade dann immer in Anwendung zu ziehen sein, wenn man den Verdacht hegt, dass im Darm Ulzerationsprozesse irgend welcher Provenienz statthaben.

Eine andere Domäne wurde dem Gallogen eröffnet, als es bei den verschiedentlichen Darmkrankheiten der Kinder in Verwendung gestellt wurde; auch hier hat sich das Gallogen als energisches, verlässliches Antidiarrhoicum erwiesen. Besonders zwei Erkrankungsarten waren es, in deren Verlauf man das Gallogen heranzog: Der chemische Darmkatarrh und der akute Brechdurchfall (Cholera infantum). Der Natur der Sache gemäss, stand letztere Krankheit wegen raschest erforderlicher Hilfe im Vordergrund des Interesses und liegen auch mehr Beobachtun-

gen hierüber vor als über die Gallogenbehandlung des chronischen Darmkatarrhs. H. führt folgenden Fall an:

Es handelte sich um ein etwa  $\frac{3}{4}$  Jahr altes Kind, das nach einer geringfügigen Dyspepsie plötzlich mehr Durchfall bekam, appetitlos wurde und belegte Zunge zeigte. Die Entleerungen wurden bald reichlicher, gelbbraun, übelriechend. Es gesellte sich Erbrechen hinzu, und in kurzer Zeit war das Kind, nach einem nur kurzen Stadium von gesteigerter Unruhe und Fiebererscheinungen, in tiefen Kollaps und Stupor verfallen. Die peripheren Körperteile wurden blass und kühl, Augen eingesunken, der Leib ziemlich heiss und trocken, später mit wenig klebrigem, kaltem Schweiß bedeckt. Die Urinsekretion sistierte völlig, aufgehobene Hautfalten blieben lange stehen. Puls klein, manchmal fast untastbar, Respiration abwechselnd tiefer und oberflächlicher. Temperatur im allgemeinen herabgesetzt (35.70). In den Augwinkeln halb trockene Eiterflocken, Konjunktiven gerötet u. s. w. Die durch peristaltische wie antiperistaltische Bewegungen zu Tage geförderten Flüssigkeitsmassen waren in fast gleicher Weise reiswasserähnlich. Da die zur gründlichsten Behandlung notwendigen Mittel in nur ungenügender Weise zu beschaffen waren, so musste man sich darauf beschränken, dem kleinen Patienten häufig in kleinen Rationen kalten Thee einzuflossen, dem einige Tropfen Kognak beigemischt waren. Sodann wurden medikamentöse Klysmen appliziert, und zwar geschah dies in der Weise, dass man sich der von C a n t a n i empfohlenen Entero-lyse bediente. In ein Liter zuerst abgekochtes und dann auf 32—33° R. abgekühltes (also noch sehr warmes) Wasser wurden 2—3 g Gallogen suspendirt und als hoch hinaufreichende Eingiessungen einlaufen gelassen. Diese wurden 5- bis 6mal des Tages gemacht und recht gut behalten. Nebenbei wurden die kühlen Extremitäten und der Leib in warme Tücher gepackt. Durch diese Behandlung gelang es, das Kind zu retten; der Allgemeinzustand besserte sich bald, nachdem Brechen und Durchfälle nachgelassen hatten. Es unterliegt keinem Zweifel, dass zu diesem glücklichen Erfolge das Gallogen in Form von Einläufen hauptsächlich beigetragen hat.

Das Mittel wurde noch in anderen und verschiedenartigen Krankheitsfällen und zwar mit gleich befriedigendem Erfolge gegeben, so bei Malariakachexie, bei Amyloidose, bei der gatsrointestinalen Form der Influenza, bei der Sommerdiarrhoe, bei den durch Gemüthsbewegungen hervorgerufenen Durchfällen etc. Die Dosirung war, da 100 Procent der Substanz wirksame Gerbsäure sind, etwas niedriger als bei den sonst üblichen Darmadstringentien. Gewöhnlich wurden 0,3 g als einmalige Dosis gereicht, selten halbgrammige Pulver. Pro die stieg H. auf 2,0—2,5 g, die nur in den schwersten Fällen überschritten wurden.



[www.libtool.com.cn](http://www.libtool.com.cn)

Bei Kindern kamen entsprechend kleinere Gaben zur Verwendung.

H. ist der Ansicht, dass durch Einführung des Gallogens in den Arzneischatz dieser um ein wertvolles, prompt wirkendes und verlässliches Darmadstringens vermehrt wurde. Den Vorzügen des Gallogens stehen keinerlei Nachteile gegenüber, so dass das Mittel für die Allgemeinpraxis bestens empfohlen werden kann. (Die Heilkunde, 1903, No. 11.)

## SITZUNGSBERICHTE.

### Wissenschaftliche Zusammenkunft Deutscher Aerzte in New York.

*Sitzung am 24. April 1903.*

Vorsitzender: Dr. A. Ripperger.

Dr. Adler stellt einen 4 Jahre alten Knaben vor, der schon einmal vor einem Jahre hier gezeigt wurde. Die Krankengeschichte ist kurz folgende: Der Junge hatte mehrere Male Ikterus. Im Februar 1902 wurde er mit den Zeichen schwerer Anaemia perniciosa im Deutschen Hospital aufgenommen. Der Blutbefund zeigte 900,000 rote Blutkörperchen. Weisse Blutkörper an Zahl unvermindert. Haemoglobin 23 Prozent, ausserdem die morphologischen Veränderungen der roten Körper. Kompliziert war das ganze Krankheitsbild durch einen enormen Milz- und Lebertumor. Die Magenuntersuchung ergab keine Achylie, etwas verminderte Säuremenge, sonst nichts anormales. Malanaplasmodien wurden trotz sorgfältigster Untersuchung nie gefunden. Hin und wieder leichte Fieberbewegungen. Die Diagnose in diesem Falle ist recht schwierig. Das ganze Bild passt weder auf die perniciöse Anaemie, noch auf die v. Jaksch' Anaemie, noch auf die Bant'sche Krankheit. Jedenfalls gehört der Fall unter diese Gruppe von Erkrankungen, ohne unter eine spezielle Unterabteilung eingereiht werden zu können.

Heute sieht der Junge blühend und gesund aus. Blutbefund ergibt 4,000,000 r. Bl. Haemoglobin 82 Prozent. Keine Spur von morphologischen Veränderungen der r. Bl. mehr. Auffallend niedrig sind die Leukozyten, nur 3600. Wenige Wochen vorher 5600. Milz und Leber sind zur normalen Grösse zurückgekehrt. Therapeutisch wurde zuerst kakodylsaures Natron subkutan versucht, ohne eine Spur von Erfolg. Nachher wurde Liq. Fowl., gtt.  $\frac{1}{2}$ , b. i. d. bis gtt. v, b. i. d. gegeben.

Dr. Davidson stellt einen jungen Menschen von 17 Jahren vor, der seit 2 Jahren krank ist. Er war eine Zeit lang in

www.libtool.com.cn  
 einem hiesigen Hospitale mit der Diagnose Mitralstenose und Nephritis. Nach  $3\frac{1}{2}$ wöchentlichem Aufenthalte gebessert entlassen. Im April 1902 war er zum zweitenmale im Hospitale mit dem Verdachte auf Tbc. pulm. Wurde gebessert entlassen. Kam im Mai 1902 in Behandlung von Dr. D. Patient ist hochgradig abgemagert, eine Purpura haemorrh. bedeckte den ganzen Körper. Nasenbluten, Zahnfleisch-Ulzerationen, Gelenkschwellungen. Urin enthielt Eiweiss, hyaline und Epithelzylinder und Blut. Temp. 102.5 (im Munde). Das Ganze: das typische Bild des Skorbutis. Ausserdem litt Patient an einer doppelseitigen peripheren Neuritis des Nerv. ulnar. u. median. Durch sofortige Einleitung einer antiskorbutischen Diät und verbesserte hygienische Umgebung besserte sich sein Zustand in kurzem bedeutend. Jetzt stehen die neurotischen Symptome im Vordergrund. Die rechte Hand typisch main en griffe. Muskeln zeigen E. R. u. s. w.

*Diskussion.* Dr. Herzfeld bemerkt zu Dr. Adler's Fall, dass er vor ungefähr 4 Jahren hier einen Fall vorstellte, der mit Fieber und einer Leukocytose begann. Es entwickelte sich allmählig Drüsenschwellungen und ein Milztumor, so dass die Diagnose Leukaemie gestellt wurde. Die Bluterscheinungen bildeten sich zurück, so dass Dr. Adler die Diagnose später auf Pseudoleukaemie stellte. Auf Arsen völlige Rückbildung aller Erscheinungen, so dass Patient als geheilt vorgestellt wurde. Später entwickelte sich ein Tumor in der rechten Nierengegend, Patient bekam eine Bronzehaut und es entwickelte sich ein typischer Morb. Adisonii. Patient erkrankte ebenfalls an einer Lungentuberkulose mit Tuberkelbazillen im Sputum. Dr. H. fragt Dr. A. ob sich der ganze Krankheitsprozess nicht auf Tbc. zurückführen liesse.

Dr. Adler sagt, es ist bekannt, dass Fälle von Lymphdrüsentuberkulosen unter dem Bilde einer Pseudoleukaemie verlaufen können. In seinem Falle ist Tbc. absolut auszuschliessen.

Dr. Sachs bemerkt zum Falle von Dr. Davidson, dass er die Nervenerkrankung nicht als Neuritis multiplex auffassen könne, da die Reflexe erhöht und nicht vermindert oder aufgehoben seien. Er glaube eher, dass die Laesion zentral wäre und zwar nimmt er als das wahrscheinlichste Blutung in das Halsmark an.

Dr. Leszynski meint Abwesenheit von Pupillenstörungen spreche gegen die Lokalisation im Halsmark.

Dr. Mannheim er fügt einige Bemerkungen zur Aetiologie des Skorbutis hinzu.

Dr. H. Fischer stellt ein Präparat von Thrombose der Aeste der Art. mes. sup. vor, infolge derer sich eine Infarzierung des ganzen Dünndarms gebildet hatte. Der Mann wurde wegen



Periton. perforat. laporotomiert. Pat. hatte eine Myokarditis chronica.

Darauf Besprechung einiger Fälle aus der Praxis und Ver-  
tagung.

Sitzung vom 22. Mai 1903.

Vorsitzender: Dr. E. Friedenberg.

1. Dr. Heiman n stellt ein Kind mit *kongenitaler Fistel* am Halse vor.

2. Dr. Pollitzer stellt ein Kind vor mit *Lymphangiomen der Haut*. Dies ist eine sehr seltene Erkrankung der Lymphgefäße des Hypoderms. Sie sind meistens kongenital und schwer von diffusen Lipomen zu unterscheiden. Die Lymphangiome des Papillarkörpers sind leicht zu erkennen. Es sind nur wenige Fälle in der Literatur mitgeteilt, die meisten in England, hier nur zwei.

3. Dr. Freudenthal stellt einen Fall von *Pemphigus der Schleimhäute des Rachens und des Rektums* vor. Der Patient war bis Juli 1901 gesund. Dann klagte er über Schwindel beim Sitzen und beim Stehen und Gehen. Hat Krämpfe und Schmerzen in den Beinen von eigentümlicher Qualität. Pupillen reagieren, Kniereflexe sind erhöht. Tremor der Zunge und Hände. Romberg's Phänomen fehlt, ebenso ataktische Erscheinungen. Zeitweise Herzklopfen, Uebelkeit, Aufstossen, Oppressionsgefühl, Atemnot beim Treppensteigen, Mattigkeit. Verlor stetig an Gewicht. Im März 1903 erkrankte er an Schnupfen, etwas Husten, Frösteln und Hitze; auch leichte Schweißnachts. Die Zunge ist in toto geschwollen, Gaumenbogen und Rachen, sowie der weiche Gaumen tief rot. Ueberall ein völlig dünner, breiiger Eiter, der keine Klebs-Löffler Bazillen enthält. Hinter den Arcus palato-pharyngei beiderseits kleine Erosionsgeschwüre. Zunge dick belegt mit Belage von graugelber Farbe, dazwischen scharlachrote Flecken mit tiefen Furchen und einem eigenartigen Hervortreten zahlreicher Papillae fungiformes. An der hinteren Rachenwand sammeln sich von Zeit zu Zeit dicke Schleimmassen an, unter denen die Mucosa atrophisch ist.

Derzeitige Diagnose: Leichte katarrhalische Affektion der oberen Luftwege bei einem einstweilen nicht näher bestimmbareren Mund-Rachenleiden. Im April ist der katarrhalische Teil der Affektion zurückgegangen, sonst aber trotz der Mundhöhle jeder lokalen Therapie. Während bisher keine Erscheinungen vom Rektum aus bestanden hatten, stellte sich jetzt ein beständiges Abfließen dünner Kotmassen mit fortwährendem Drängen und Brennen ein. Der Sphinkter ani ist ohne jeden Tonus, das ganze Rektum war prall mit weichem, zähklebrigem Kot gefüllt. Manuelle Entfernung der Kotmassen. Die Schleimhaut des Rektums war ebenfalls scharlachrot und klebrig und bot dasselbe Bild wie die Rachenschleimhaut.

Diagnose wurde jetzt auf Pemphigus des Rachens und des Afters gestellt, da sich kleine Bläschen an der Uvula, den hinteren Gaumenbögen und an der Rektalschleimhaut zeigten.

4. Dr. J. Wolff stellt einen Fall von *Atrophia nerv. optici* vor, der aetiologisch interessant ist. Der Patient hat einen sogenannten Turmschädel.

*Diskussion* (zu Dr. Politzer's Fall). Dr. Levisieur sagt, es würden viele Fälle von Lymphangiomen der Haut vorgestellt, die keine wären. Sie sind sehr selten.

Dr. Pollitzer erwähnt noch, dass Blutungen in diese Knötchen eintreten und ihnen eine dunkle Farbe geben.

Dr. A. Jacobi glaubt, dass diese Tumoren malign entarten können. Fragt, ob das beschrieben wäre. Er wäre dafür, dieselben zu zerstören.

Dr. Pollitzer antwortet, dass diese Geschwülste sehr langsam wachsen und lange dasselbe Bild aufweisen. Später sehen sie warzig aus. Maligne Degeneration ist bei Ileum nicht beobachtet.

Dr. A. Jacobi (zu Dr. Heiman's Fall) zeigt Wachmodelle von Embryonen. Er bemerkt, dass die Fisteln selten median liegen, meistens sitzen sie etwas seitlich. Manche münden im Munde, andere blind. Der Hautlappen mit etwas Knorpel in der Tiefe in diesem Falle ist auffallend. Es könnte sich auch um ein Lipom handeln, ähnlich wie bei Spina bifida. Wir finden Lipombildung gern da, wo Spaltbildungen vorkommen.

Dr. Heiman: Man sollte auch an eine Fistel des Duktus chyroglossus denken. Dann müsste man Flimmerepithel finden.

Zu Fall 3. Dr. Meyerhoff hat den Fall verschiedentlich untersucht. Er hat den weissen Schleim abgewischt und fand die Mukosa darunter glatt.

Dr. Pollitzer möchte sich absolut gegen die Diagnose Pemphigus wenden. Pemphigus der Schleimhäute ist ihm unbekannt. Man kann diesen Fall absolut nicht Pemphigus nennen.

Dr. Levisieur glaubt, dass es einen Pemphigus der Schleimhäute ohne Mitergriffensein der Haut gibt, man soll aber sehr vorsichtig in der Diagnose sein, wenn andere Nervensymptome vorhanden sind.

Dr. Klotz wendet sich gegen die Vorredner. Er hat Pemphigus der Schleimhäute gesehen.

Dr. A. Jacobi hat vor 10 Jahren über einen Pemphigus berichtet, der Jahre lang bestand, mit manchmal an der Wangenschleimhaut sehr unangenehmen Geschwüren. Er hat in diesen Fällen sehr beträchtliche Nervenlaesionen gesehen. In den meisten Hysterie. Die Erkrankung wurde gemildert, aber nie geheilt. Er glaubt, dass es sich hier um Pemphigus mit neurotischen Erscheinungen handelt.

Dr. G. W. Jacoby hält den Fall für eine progressive Muskelatrophie mit der Infektionsquelle im Munde. Der atrophische

Prozess hat fast alle Muskeln ergriffen, wenn auch in den einzelnen Muskeln qualitativ und quantitativ verschieden. Diese Prozesse sind nie und nimmer Pemphigus.

Dr. Grosse bemerkt, dass nach der Mundaffektion sich ein rapider Fortschritt in der Erkrankung entwickelte. Vor 2 Jahren schon Zungentumor, damals auch erhöhte Reflexe. Bläschen hat er nicht beobachtet.

Dr. Freudenthal hält den Fall auch jetzt noch nicht für aufgeklärt. In der Literatur sind sichere Fälle von Pemphigus beschränkt auf die Schleimhaut des Mundes und der tieferen Abschnitte des Intestinaltraktes beschrieben.

Dr. Rudisch berichtet über einen Fall von Phlebitis migrans. Es handelte sich um einen 26jährigen Schneider, der vor 4 Monaten mit Schmerzen und leichter Schwellung im rechten Bein erkrankte. Bei der Aufnahme am 25. Juli 1903 ins M. S. Hospital eine strangartige Verdickung der rechten Vena. saph. int. und ein schmerzhafter Knoten in der Mitte des Oberschenkels. Temp. nur wenig über 100°. Am 27. August wurde eine etwa mandelgrosse runde Masse 1½ Zoll über der Prostata getastet. Am 8. September Geschwulst kaum zu finden. Patient verlässt das Hospital. Wieder aufgenommen auf die interne Abteilung am 4. Dezember. Fühlte sich ganz gut, mit Ausnahme gelegentlicher Schmerzen in den Füßen, dieselben schwellen ab und zu an. Seit 2 Tagen starke Schmerzen im Unterleibe links. Dämpfung in der linken Lumbalgegend, die bis einfingerbreit unterhalb der Scapula reicht. Auskultation des Herzens und der Lungen normal. Im Unterleib Schmerzhaftigkeit bei tiefem Druck im linken Hypochondrium. In der Bauchlage sieht man eine unregelmässige Schwellung, die von der Symphyse etwa bis zum linken Rippenrande reicht. Unterschenkel geschwollen. Die oberflächlichen Venen des linken Oberschenkels stark vergrössert und geschlängelt. Anastomosieren mit der Ven. epigastr. sup. Im Rektum nichts zu fühlen. 6. Dezember. Kleiner haselnussgrosser Knoten am linken Rippenrande und ein anderer links über der Symphaase. 7. Dezember. Obere Geschwulst unter Kokain entfernt. Die Masse im Unterleib leicht umgreifbar, hart; bewegt sich nicht mit Respiration. Die Ven. median. cephalik und brachialis des linken Arcus hart, knotig und schmerzhaft.

Dezember 12. Tumor viel grösser, reicht bis zum Nabel. Tumor weicher und kleiner. Januar 4. Eine unbestimmte Geschwulst im rechten Hypochondrium. Januar 9. Induration der rechten Vena radial.; ähnlicher Befund bald darauf links. März 1. Schüttelfrost. Auftreten von Knoten im linken und rechten Beine. März 11. Leber stark vergrössert und schmerzhaft. Bald darauf tritt Ascites auf; durch Parazentese 125 oz. klare Flüssigkeit entleert. Leber 6 fingerbreit unter dem Rippenrand. März 28. Galliges Erbrechen. Delirium. Tod.

www.libtool.com.cn

Dr. Mandelbaum berichtet über den mikroskopischen Befund der exziierten Knoten. Danach handelte es sich um eine ausgedehnte, eiterige Peri- und Thrombophlebitis. Eine vollständige Sektion war nicht gestattet.

Dr. W. Meyer demonstriert das Präparat einer durch Ektomie gewonnenen Gallenblase. Die 52jährige Patientin litt an ihrem ersten Anfall von Cholecystitis mit Fieber. Der Anfall ging vorüber, aber die Schmerzen blieben bestehen. Bei der Operation fanden sich ein grosser Stein mit einer Facette und ein kleiner Stein mit 2 Facetten. Die Gallenblasenschleimhaut war ulzeriert und am Fundus total nekrotisch. Trotz des Wohlbefindens nach dem Anfall der schwere objektive Befund. Dieser Fall mahnt wiederum zur Vorsicht, die Patienten nicht zu früh aus der Behandlung zu entlassen. Die 2 Facetten am kleinen Stein sind jedenfalls durch Drehung des Steines entstanden.

Vertagung bis September.

Dr. H. Fischer, Sekretär.

### Deutsche Medicinische Gesellschaft der Stadt Chicago, Ill.

IV. Sitzung: Donnerstag, den 19. November 1903.

Vorsitzender: Dr. Karl Doepfner.

#### *Wissenschaftlicher Teil.*

Dr. G. Schirmer: Vortrag über „Speichelsteine und Fremdkörper im Ductus Whartonianus.“ (Ist in der Dezembernummer 1903 als Originalarbeit erschienen.)

*Diskussion.* Dr. C. Beck hat mehrere Fälle von Speichelsteinen gesehen aber leider niemals ein Röntgenbild anfertigen lassen; er hält dies jedoch im Interesse einer sicheren Diagnose für sehr wünschenswert. Ferner berichtet er über einen Fall mit den typischen Symptomen von Speichelstein-Kolik bei einer alten Frau; es handelte sich dabei um ein Karzinom, in dessen Mitte ein Speichelstein gefunden wurde. Bei einfacher chronischer Adenitis könne bisweilen ein Tumor vorgetäuscht werden. Es beteiligten sich ferner an der Diskussion die Herren Doepfner und Gustav Schirmer.

2. Dr. J. Holinger: Vorstellung eines Patienten mit *Otitis media*.

Der 30jährige Patient hat Ohrenlaufen seit 9 resp. 11 Wochen und wurde von seinem Arzte behandelt. Bei der ersten Untersuchung waren beide Ohren fest mit Gaze und Watte verstopft, besonders das linke, bei welchem ein kleinerbsengrosser Wattenpfropf sogar aus dem Mittelohr entfernt werden musste. Der Be-

[www.libtool.com.cn](http://www.libtool.com.cn)

fund ist kurze folgender: Beide Trommelfelle haben grosse Löcher. Die Perforation des linken Trommelfells hat keine der charakteristischen Nierenformen, sondern ist kreisrund. Der Hammergriff ist mit dem kleinen Rest des Trommelfells nach innen disloziert, ein Bild, wie es der Vortragende bei Patienten, die nur mit Ausspritzungen behandelt wurden, niemals gesehen hat. Das Schlimmste ist, dass der Kranke sehr schwerhörig ist. Er hört Flüstern nur auf 30 cm rechts, auf 20 cm links. Es ist zweifellos, dass dem Kranken durch unzweckmässige Tamponade geschadet wurde, und der Vortragende betrachtet diesen Fall als eine starke Stütze seines gegnerischen Standpunktes gegenüber der Tamponadebehandlung, wie er ihn in der letzten Sitzung vertreten hat.

3. Dr. L. E. Schmidt demonstriert *zwei Proben von Radium* und eine sehr reichhaltige *Sammlung von Röntgenbildern*, meist *Nieren- und Ureterensteine* betreffend.

*Diskussion*: Dr. C. Beck weist darauf hin, dass der Operateur bezüglich der Nierensteine häufig grossen Enttäuschungen ausgesetzt ist, weil er oft nichts findet, wo das Röntgenbild deutlich und markant einen Stein anzudeuten schien. Grund unbekannt. — Dr. Kolischer bemerkt, dass die Gründe für diese Erscheinung zweierlei Art sein können; sie liegen einmal darin, dass die Tiefendimensionen im Bilde häufig täuschen und ferner darin, dass sog. Nierensand und sogar schon Blutkoagula im Röntgenbilde Schatten verursachen können, die leicht als Nierensteine angesehen werden. — Dr. E. Ries hat ebenfalls die Erfahrung gemacht, dass grosse Täuschungen möglich sind, insbesondere auch bezüglich der Grösse der Steine. Ureterensteine können u. a. auch vorgetäuscht werden durch Phlebolithen im Ligamentum latum. Man sollte stets mindestens zwei Bilder anfertigen lassen und immer für vorherige Entleerung des Darmes sorgen. — Dr. Beck erklärt die stets vorhandene scheinbare Vergrösserung durch die Dispersion der X-Strahlen; sie ist abhängig von der Entfernung des Apparates vom Objekt. — Dr. Decker bemerkt, dass auch die Entfernung der Platte eine wesentliche Rolle spielt bei dieser scheinbaren Vergrösserung des Objektes. — Dr. Schmidt erwähnt in seinem Schlusswort, dass er in allen Fällen stets mehrere Bilder anfertigen lässt; es ist ihm nur einmal passiert, dass er keinen Stein gefunden hat, wo das Bild einen solchen andeutete.

V. Sitzung: Donnerstag, den 3. Dezember 1903.

Vorsitzender: Dr. Karl Doepfner.

*Wissenschaftlicher Teil.*

1. Dr. C. S. Williamson stellt folgende drei Fälle vor:

I. *Erworbene Dextrokardie*. Es handelt sich um einen stark ausgeprägten Fall von Pleuritis tuberculosa mit hochgradiger

[www.libtool.com.cn](http://www.libtool.com.cn)

Schrumpfung auf der rechten Seite, die seit 8 Jahren besteht. Die linke Seite ist frei von Verwachsungen, aber beide Spitzen zeigen Infiltration. Das Herz ist derartig verlagert, dass die Spitze hinter dem untersten Teil des Brustbeins liegt und zwar am rechten Rand desselben. Die Basis liegt rechts oben und überragt die rechte Mammillarlinie um etwa einen Zoll. Der Vortragende macht darauf aufmerksam, dass drei Bedingungen erfüllt sein müssen, wenn eine Dextrokardie auf diese Weise zu Stande kommen soll; nämlich 1) darf das Mediastinum nicht an der Thoraxwand angewachsen sein, 2) dürfen keine Verwachsungen der linken Lunge mit der Brustwand existieren und 3) muss die rechte Lunge fest mit Perikard und Mediastinum verwachsen und hochgradig geschrumpft sein. Dr. Williamson weist ferner darauf hin, dass die Verlagerung des Herzens nach rechts niemals eine so hochgradige ist, wie man anzunehmen pflegt, sondern zu einem beträchtlichen Teile nur vorgetäuscht wird durch die linksseitige Ueberlagerung und die rechtsseitige Entblössung von seiten der Lunge. In dem vorliegenden Falle besteht aber eine so hochgradige Verschiebung der Herzdämpfung, dass sie nur durch eine wirkliche Dextrokardie erklärt werden kann. Der Fall wird in extenso veröffentlicht werden.

II. Fall. Lunge mit *grossen Herz buckel*, als dessen Ursache eine hochgradige Mitralinsuffizienz verantwortlich gemacht werden muss.

III. Fall. *Magendilatation chronisch traumatischen Ursprungs*. Es handelt sich um einen Arbeiter, der dauernd mit einer Nietmaschine arbeitet, die er gegen die Bauchgegend gepresst halten muss und die etwa 300 Schläge pro Minute liefert.

An der Diskussion beteiligten sich die Herren Doepfner, Schiller und Hirschfeld.

2. Dr. A. C. Croftan: *Experimentelle Beiträge zur harnsauren Diathese*. An der Diskussion beteiligten sich die Herren Williamson, Keyes, Schiller, Hirschfeld, Pirosh, Doepfner und Croftan.

VI. Sitzung: Donnerstag, den 17. Dezember 1903.

Vorsitzender: Dr. Karl Doepfner.

*Wissenschaftlicher Teil.*

1. Dr. C. S. Williamson stellt einen Fall von *Aortenaneurysma* vor. Es handelt sich um einen 46jährigen Mann, bei dem die Symptome seit 3 Jahren bestehen. Im Jugulum ist ein stark pulsierender Tumor zu fühlen, die Pulsation exquisit expansil. Drucksymptome sind nicht vorhanden, abgesehen von einer mässigen Stauung in der rechten Vena jugularis und in den

[www.libtool.com.cn](http://www.libtool.com.cn)

Venen des rechten Armes. Dagegen ist schon der obere Teil des Brustbeins durch Druck usuriert. Die Diagnose lautet auf „sackförmiges Aneurysma des Aortenbogens“ und stützt sich hauptsächlich auf die Tatsache, dass der Puls nirgends etwas abnormes zeigt. Neben dem Aneurysma ist eine leichte Aorteninsuffizienz vorhanden. Der Fall wird in extenso veröffentlicht werden.

An der Diskussion beteiligen sich die Herren G. Schirmer, K. Doepfner, C. Beck und C. S. Williamson.

2. Dr. G. Kolischer demonstriert folgende Präparate:

- a) *Appendix, operiert bei einer Schwangeren.*
- b) *Appendix.*
- c) *Myom des Uterus.*
- d) *Stein im Nierenbecken.*

An der Diskussion nehmen teil die Herren G. Schirmer, E. Ries, C. Beck und G. Kolischer.

3. Dr. M. Herzog hält einen Vortrag: „*Ueber das glykolytische Ferment des Pankreas.*“

*Diskussion.* Dr. H. Schiller: Herr Dr. Herzog erklärte, dass seine Theorie der Wärmebildung im Körper die vage Annahme eines Wärmeregulierungszentrums unnötig mache, und dass die Regulierung der Körpertemperatur allein durch die Wärmebildung erreicht werde. So bestrickend eine solche Annahme auch sein mag, sie hält einer genauen Prüfung nicht stand. Die Regulierung unserer Körpertemperatur kann nicht allein durch gesteigerte oder verminderte Wärmebildung erklärt werden; auch die gesteigerte oder verminderte Wärmeabgabe spielt dabei eine sicherlich nicht unbedeutende Rolle. Die Regulierung der Wärme geschieht so ausnehmend präzise und rasch, dass die einseitige Annahme, dies geschähe durch vermehrte oder verminderte Bildung von Wärme schon deshalb zurückgewiesen werden muss, weil unser Körper ein schlechter Wärmeleiter ist. Die einfachste und ungezwungenste Erklärung giebt die Annahme eines Wärmeregulierungszentrums, wozu wir ja auch schon durch die Analogie von anderen durch die Physiologie nachgewiesenen, in ihren Funktionen genau studierten und genau lokalisierten Zentren geführt werden. Dilatation der Hauptgefäße, Schweissbildung, raschere Atmung seien z. B. Mittel, die durch das Wärmeregulierungszentrum in Aktion gesetzt werden, um eine Abkühlung herbeizuführen, und die dies sicherlich in prompterer Weise besorgen, als dies eine verringerte Wärmebildung zu tun im Stande wäre. Ja, ich glaube sogar, es würde nicht zu weit gegangen sein, anzunehmen, dass selbst das Kommando zur verringerten Wärmebildung vom Zentralnervensystem ausgeht.

Ausserdem beteiligten sich an der Diskussion die Herren Maywitt, Kolischer, Zeit und Herzog.



[www.libtool.com.cn](http://www.libtool.com.cn)

Nach Beendigung des wissenschaftlichen Programms fand ein Abschieds-Kommers statt zu Ehren unseres im Dienste der Regierung nach Manila übersiedelnden Mitgliedes Dr. Maximilian Herzog.

Dr. L. H. A b e l e, Schriftführer.

### Therapeutische und klinische Notizen.

— Ueber die *Anwendung und Wirkung des Bromipins* handelt eine interessante Arbeit von Hönigschmied. In einem Falle handelte es sich um eine 25jährige Frau, die seit längerer Zeit an Magengeschwür, chronischer Endometritis und Fluor albus litt. Die sehr zart gebaute Patientin war hochgradig anaemisch, konnte keine Nahrung zu sich nehmen, da stets Erbrechen eintrat. Häufige Ohnmachtsanfälle, Schmerzen in der Magengegend, Kopfschmerzen, Herzklopfen, verbunden mit grosser Herzschwäche, fadenförmiger Puls und Schlaflosigkeit. Zur Hebung der Herz-tätigkeit verordnete K. guten Sherrywein und gegen den Durst und das Erbrechen Eispillen, sowie Heroin-Kokaintropfen. Nährklystiere und warme Einpackungen der Extremitäten. Da trotz dieser Therapie nach vier Tagen noch keine wesentliche Besserung eingetreten war, liess K. nunmehr zweimal am Tage ein Klystier von je 15 g Bromipin verabfolgen. Schon am zweiten Tage wurde das Herzklopfen mässiger und es stellte sich Schlaf ein. Unter Fortsetzung dieser Klystiere während acht Tagen verschwand das Herzklopfen, der Puls wurde kräftiger und voller, das Erbrechen seltener und die Aufnahme von Nahrung war ermöglicht. K. verordnete dann dreimal täglich je 1,0 g Ichthoform, das den Appetit anregte und die Verdauung förderte. Die Patientin erholte sich nunmehr in kurzer Zeit.

Auch in einigen anderen Fällen von nervösem Herzklopfen leistete das Bromipin gute Dienste. Gewöhnlich waren 250 g des 10prozentigen Präparates erforderlich, um das Herzklopfen dauernd oder doch für lange Zeit zu vertreiben. Auch bei Hyperemesis der Schwangeren sah K. nach rektaler Bromipinanwendung zumeist günstige Erfolge.

K. theilt ferner die Geschichte dreier Fälle mit, bei welchen er bei innerer Darreichung des Mittels ebenfalls die prompte beruhigende Wirkung des Bromipins konstatieren konnte. Niemals nahm er bei Anwendung des Mittels Bromakne, Benommenheit des Sensoriums, Unruhe, Muskelschmerz oder andere Symptome des Bromismus wahr. Der meist sehr frequente Puls wurde in jedem Falle ruhiger, Herzklopfen und nervöse Aufregung verschwanden und der Körper wurde bald in einen Zustand behaglicher Ruhe versetzt. In allen Fällen, in denen Brompräparate indiziert sind, möchte K. daher die Anwendung des Bromipins warm empfehlen. Zur



Erreichung guter Erfolge ist es allerdings erforderlich, gleich bei Beginn der Behandlung möglichst grosse Dosen zu geben und erst, wenn Besserung eingetreten ist, die Dosis zu verringern. Giebt man anfangs kleine Dosen, so werden die Kranken ungeduldig und verweigern oft die weitere Annahme des Mittels. Reicht man dagegen sofort entsprechend hohe Gaben, so tritt rasch Besserung ein, die Kranken bekommen Vertrauen zu dem Medikament und verlangen es oft dann noch, wenn eine Notwendigkeit zur Verabreichung nicht mehr vorliegt. (Allgem. Wiener med. Zeitung, 1903, No. 36.)

— *Citarin, ein neues Mittel gegen Gicht.* Prof. H i s und Prof. P a u l haben in der Versammlung Deutscher Naturforscher in Hamburg den Formaldehyd gegen harnsaure Diathese empfohlen. Die Farbenfabriken (Bayer) in Elberfeld haben eine Substanz Citarin hergestellt, welche aus der Einwirkung von Formaldehyd auf zitronensaures Natron resultirt. Der Darreichung des Citarin folgt sehr oft eine starke Diurese und eine vermehrte Darmperistaltik, was bei der so häufig bei Arthritikern beobachteten Trägheit der Darmfunktion nicht unerwünscht ist. Das Citarin ist in Wasser leicht löslich, ein Zusatz von Zucker, eventuell Saccharin verleiht ihm einen limonadenartigen Geschmack, wodurch auch der Forderung der Geschmacksnerven entsprochen werden kann. Als Einzelgabe kommt eine Dosis von 2 g in Betracht, die 3—4mal am Tage im Wasser gelöst gegeben wird. Im Gichtanfälle selbst ist ein heisses Bad und Aspirin indiziert (viermal täglich 0,5). Unter Fortsetzung der Citarinmedikation tritt innerhalb 12—36 Stunden eine überraschende Besserung ein. (Allgem. med. Zentral-Zeitung, 1903, No. 25.)

— Ueber *Veronal* berichtet P o l y (Münchener med. Wochenschr., 1903, No. 20). Bei 52 Kranken mit den verschiedensten Krankheiten zur Bekämpfung der Schlaflosigkeit wurde Veronal (M e r c k) versucht. Der Schlaf trat gewöhnlich nach Darreichung von 0.25—0.75 g des Mittels ein. Die Dosis von 1 g wurde niemals überschritten. In den meisten Fällen trat nach  $\frac{1}{2}$ —1 $\frac{1}{2}$  Stunden nach Einnahme des Veronals Schlaf ein. Bei reiner Schlaflosigkeit wirkte das Mittel stets prompt. Bei Schlaflosigkeit, die durch heftige Schmerzen bedingt war, blieb die Wirkung aus. Bei geringen Schmerzen und solchen mittleren Grades betäubte das Veronal den Schmerz durch seine schlafmachende Wirkung. Unangenehme Nebenwirkungen wurden nie beobachtet.

— *Subkutane Anwendung des Jodipins.* H e l m k e hat in einem Falle von syphilitischer Tabes, bei dem nach Anwendung der Schmierkur und innerlichem Gebrauche von Jod kein Erfolg erzielt wurde, durch Injektion von 25 Prozent Jodipin, jedesmal 15,0 g, einen um den anderen Tag in Anwendung gebracht, nach Verbrauch von 150 g überraschende Wirkung gesehen. Patient empfindet ein Schwinden des subjektiven Krankheitsgefühles, besonders des Kopfdruckes, er fühlt sich heller, wie er sagt, das Gedächtniss kehrt wieder, die Pupillen reagieren wieder auf Lichteinfall,

die Schwindelerscheinungen verlieren sich auch bei geschlossenen Augen, die Sprache wird deutlich, Schmerzen in Beinen und Leib verschwinden, die Patellarreflexe erscheinen wieder vollständig in alter Energie. Gleich gute Erfolge sah H. in einem Falle von Arteriosklerose mit starken Gehirnerscheinungen, Kopfdruck, Eingenommensein des Kopfes. Vier Injektionen à 15,0 g 25 Prozent Jodipin schafften gute Besserung, wo Natr. jodat. versagte. Ein Fall von Morbus Basedow. mit sehr heftiger Herzschlagbeschleunigung besserte sich auffallend nach zwei Injektionen à 15,0 g. Recht gute Dienste thaten Jodipininjektionen bei tuberkulöser Adenitis des Halses. In zwei so behandelten Fällen gingen grosse Drüsenpakete auf je sechs Injektionen weit um die Hälfte ihres Umfanges zurück. („Medico“ 1902, No. 46, ref. Therapeutische Revue der Allg. Wr. med. Ztg., 1903, S. 300.)

— *Urotropin als Prophylacticum gegen Scharlach-Nephritis.* Widowitz in Graz versuchte in den letzten drei Jahren in 102 Fällen von Scharlach das Urotropin in folgender Weise: Eine dem Alter des Kindes entsprechende Dosis wurde sogleich bei Beginn der Erkrankung an drei aufeinander folgenden Tagen, und ebenso zu Beginn der 3. Woche, in welcher Nephritis am häufigsten beobachtet wird, dieselbe Dosis durch drei Tage verabreicht. W. konnte seit Einführung dieser Behandlung bei 102 Fällen nicht ein einzigesmal das Auftreten von Nephritis konstatieren, obwohl diese als die häufigste Komplikation bei Scharlach angegeben wird. W. will aus seinen Beobachtungen über den Urotropingebrauch bei Scharlach vorläufig keine weiteren Schlüsse ziehen und denkt nicht daran, das Urotropin als ein sicher wirkendes Prophylacticum gegen das Auftreten der Scharlachnephritis hinzustellen, allein er glaubt doch darauf hinweisen zu müssen, dass die Tatsache, dass in 102 nicht ausgesuchten Fällen von Scharlach nach Urotropingebrauch keine Nephritis aufgetreten ist, jedenfalls zur Nachprüfung auffordert. (Wiener klin. Wochenschr., 1903, No. 40.)

### Kleine Mittheilungen.

— *Abnahme der Tuberkulosesterblichkeit in Deutschland.* Ein erfreuliches Bild von der Abnahme der Tuberkulosesterblichkeit in Deutschland liefert die aus dem Kaiserlichen Statistischen Amt veröffentlichte Arbeit von Prof. Dr. Mayet: „25 Jahre Todesursachen-Statistik“. Es starben danach in den deutschen Orten von 15,000 und mehr Einwohnern an Lungenschwindsucht von je 10,000 Lebenden nach den Mittelwerten für die Jahrfünfte:

[www.libtool.com.cn](http://www.libtool.com.cn)

---

1877—1881.....	357,7
1882—1886.....	346,2
1887—1891.....	304,0
1892—1896.....	255,5
1897—1901.....	218,7

Besonders erfreulich ist im Hinblick auf die Tuberkulosebekämpfung die ausserordentliche Abnahme der Tuberkulosesterblichkeit im letzten Jahrfünft. Während dieses Jahrfünfts sind in den Orten von 15,000 und mehr Einwohnern 1,6 mal weniger Personen an Lungenschwindsucht gestorben als im Jahrfünft 1877—1881. (Münchener med. Wochenschr., 1904, No. 1.)

— *Ein Arzt Tanzlehrer.* Unter dieser Ueberschrift veröffentlicht die Allgemeine Wiener med. Zeitung (1904, No. 3) folgendes: Der wirtschaftliche Niedergang des ärztlichen Standes, der den Aerzten aufgezwungene Kampf um die Existenz, hat schon manch seltene Blüten gezeitigt. Erst jüngst hörte man von einem Kollegen, der in einem Friseursalon Gesichtsmassage betreibt, wir kannten einen Arzt, der in freien Stunden Vorbeter in einer Synagoge war; nicht lange ist es her, da las man in den Tagesblättern, dass ein Arzt, um sein Leben zu fristen, Schreiberdienste verrichtete, und neuester Zeit ereignete sich der Fall, dass der Klub der Tanzlehrer in Böhmen einen Arzt, Dr. Johann H., bei der Gewerbebehörde wegen unbefugter Ausübung des Tanzunterrichtes zur Anzeige brachte. Der genannte Arzt assistierte seinem Vater, einem Tanzlehrer, im Tanzunterricht und brachte bei der zuständigen Kammer ein Gesuch ein, dieselbe möge aussprechen, dass diese Beschäftigung nicht gegen die Standesehre verstosse. Die Aerztekammer hat diesem Gesuche selbstverständlich nicht entsprochen, und da der Arzt trotzdem den Tanzunterricht weiter erteilt und da auch eine Anzeige an die Polizeibehörde und die Statthalterei wegen Gewerbestörung nichts fruchtete, wird das Ministerium des Innern darüber zu entscheiden haben, ob ein Arzt Tanzunterricht erteilen darf. Gibt es eine drastischere Illustration zum Aerzteelend als solche Fälle? Wo sind die Zeiten, da das Sprichwort „Dat Galenus opes“ seine Berechtigung hatte?

— Ein neues *Lehrbuch der Augenheilkunde* wird in einigen Wochen im Verlage der F. A. Davis Company in Philadelphia erscheinen. Der Verfasser desselben ist Dr. James Moeres Ball in St. Louis und wird das Werk, welches den Titel *Modern Ophthalmology* führt, der Ankündigung der Verleger zufolge eine hervorragende Erscheinung in der ophthalmologischen Literatur bilden. Das Buch hat einen Umfang von 822 Seiten, enthält 417 Illustrationen im Text und 2 Tafeln. Der Preis für das gebundene Exemplar beträgt \$6.00 resp. \$7.00.

— Die bekannte Importfirma Victor Koechl & Co. hat eine äusserst übersichtliche und genaue Tafel der akuten Vergiftun-

gen zusammenstellen lassen, die sie an die Aerzte versendet, für welches Unternehmen die genannte Firma alle Anerkennung verdient.

— *Versogen*: Dr. Friedrich Grosse nach 407 West 46. Strasse und Dr. Henry G. Krause nach 317 South Orange Avenue, Newark.

---

### Briefkasten.

Dr. F. in C. Sie fragen, warum die Monatsschrift mit der Publikation der Verhandlungen der New Yorker Deutschen Medizinischen Gesellschaft so sehr im Rückstand ist. Der Grund für diesen bedauerlichen Umstand ist ganz einfach der, dass die betr. Sitzungsberichte nicht früher an die Redaktion gelangen und daher auch nicht früher zum Abdruck kommen können.

# Medizinische Monatschrift.

Offizielles Organ der

Deutschen Medizinischen Gesellschaften der Städte New York,  
Chicago, Cleveland und San Francisco.

Redigiert von DR. A. RIPPERGER.

---

Bd. XVI.

NEW YORK, Februar 1904.

No. 2.

---

## ORIGINALARBEITEN.

### Radium und radioaktive Stoffe und deren Verwendung in der Medizin.\*

Von HUGO LIEBER.

Die Haupteigenschaften des Radiums und der radioaktiven Stoffe sind heutzutage zweifellos jedem Gebildeten hinreichend bekannt, so dass es genügen wird, deren charakteristische Eigenschaften nur kurz zu erwähnen. Die Entdeckung der nach dem Erfinder benannten Röntgen- oder X-Strahlen spornte die meisten Physiker an, zu versuchen, ob sie nicht Strahlen von ähnlicher durchdringender Kraft, ohne Elektrizität, aber mit Hilfe anderer fluoreszierender oder phosphoreszierender Körper hervorbringen könnten, denn Alle vermuteten, dass die von enormem Durchdringungsvermögen besessenen Röntgenstrahlen durch die Fluoreszenz der inneren Wände der Vakuum-Röhre hervorgebracht würden.

Nachdem *Niewenglowski*, *Becquerel*, *Troost*, etc. gefunden hatten, dass gewisse Substanzen, wie z. B. das hexagonale Schwefelzink (oder Sidot Blende), das Schwefelkalzium etc., wenn sie vorher dem Einflusse des Sonnenlichts ausgesetzt gewesen waren, unsichtbare Strahlen von bedeutendem Durchdringungsvermögen (das schwarze Licht) aussenden, entdeckte *Henry Becquerel*, dass

---

\*) Vortrag, gehalten in der Deutschen Medizinischen Gesellschaft der Stadt New York.

Uran diese Strahlen aussende, auch wenn es vorher absolut nicht dem Licht ausgesetzt gewesen war. Diese unsichtbaren Strahlen, welche die Kraft hatten, Substanzen, die gewöhnliche Strahlen absolut nicht zu durchdringen vermochten, zu durchdringen, wurden nach dem Entdecker „Becquerel-Strahlen“ genannt und die charakteristische Eigenschaft dieser Substanzen, Becquerel-Strahlen auszusenden, wird „Radioaktivität“ genannt.

Es gelang hierauf *Madame Curie*, unter Beihilfe ihres Mannes, *Prof. Curie*, aus der Pechblende, dem Mineral von dem Uran gewonnen wird, ein, wie *Madame Curie* zunächst vermutete, neues Element, welches dem Wismut nahe verwandt zu sein schien, und das sie ihrem Geburtsland, Polen, zu Ehren „Polonium“ nannte, zu gewinnen. *Giesel*, ebenso *Marckwald*, bewiesen jedoch später, dass dieses Polonium kein neues Element, sondern nur ein sehr aktives Wismut selbst sei. *Madame Curie* scheint sich dieser Ansicht später auch angeschlossen zu haben. Das Polonium ist von minderer Bedeutung, die von demselben ausgesandten Strahlen sind von geringem Durchdringungsvermögen und nahezu sämtlich Alpha-Strahlen.

In 1898 gelang es *Madame Curie* aus Pechblende ein neues Element zu extrahieren, welches grosse Verwandtschaft zu Barium zeigte. Dieses Element, welches *Madame Curie* „Radium“ nannte, war von enormer Radioaktivität. Radium sendet drei verschiedene Klassen von Strahlen aus, welche von *Rutherford* die Alpha-, Beta- und Gamma-Strahlen genannt wurden. Die Alpha-Strahlen sind vom Radium abgeschiedene und mit positiver Elektrizität geladene Teilchen, sie haben nur sehr geringes Durchdringungsvermögen. Die Beta-Strahlen sind Teilchen mit negativer Elektrizität geladen und von grösserem Penetrationsvermögen, in gewissen Beziehungen gleichen sie den Kanalstrahlen von *Goldstein*. Diese Strahlen werden sehr leicht durch magnetischen Einfluss abgelenkt. Die Gamma-Strahlen haben ein enormes Durchdringungsvermögen und sind den Röntgen- oder X-Strahlen sehr ähnlich.

Ausser diesen drei Klassen von Strahlen entladet Radium noch gasartige Teilchen, welche von *Rutherford* „Emanationen“ genannt wurden. Es sind gerade diese Emanationen, welche für medizinische Zwecke von enormer Bedeutung sind, da dieselben leicht absorbiert werden und die Fähigkeit besitzen, induzierte

Radioaktivität hervorzurufen. Die Emanationen sind von äusserst geringem Durchdringungsvermögen, doch werde ich später darauf zurückkommen.

Eine dritte radioaktive Substanz wurde von *Debiere* entdeckt, welche er „Actinium“ nannte. Die meisten Forscher glauben bis zum heutigen Tag nicht, dass diese Substanz ein Element sei. Das Actinium ist von sehr geringer Bedeutung.

Das vierte Glied in der Reihe der radioaktiven Substanzen ist „Thorium.“ Es wurde zuerst von *C. G. Schmidt* festgestellt, dass Thorium radioaktiv ist, worauf *Rutherford*, zusammen mit *Soddy*, entdeckte, dass Thorium genau wie Radium ausser Strahlen noch die sogenannten Emanationen abgibt. Dieses Thorium verspricht, so weit seine medizinische Verwendung in Betracht kommt, von enormer Bedeutung zu werden.

Gegenwärtig wird Thorium in bedeutenden Quantitäten im Monazitsande von Brasilien (Provinzen Bahia und Espiritu Santo) und im Staate North Carolina vorgefunden, jedoch ist Thorium aus Monazitsand nicht das am hochgradigsten radioaktive. Thorium wird ausser im Monazit in verschiedenen Mineralien gefunden. Deren Wert in Bezug auf die Radioaktivität des daraus gewonnenen Thoriums stellt sich wie folgt:

Bröggerit,  
Cleveit,  
Euxeneit,  
Samarskit,  
Fergusonit,  
Xenotim,  
Thorit,  
Orangit,  
Aeschynit,  
Monazit.

Wie zur Genüge von hervorragenden Autoritäten festgestellt worden ist, haben die Radium-Strahlen absolut zerstörende Einwirkung auf gewisse Mikroorganismen etc. und werden sie deshalb heute in der Behandlung verschiedener Krankheiten, wie z. B. Krebs, Lupus, Tuberkulose etc. mit bestem Erfolge angewandt. Jedoch in der Form wie Radium bis vor kurzer Zeit den Aerzten übermittlelt worden ist, nämlich in hermetisch verschlossenen Glasröhrchen, war es unmöglich, den vollen und wohltuen-

den Einfluss aller Strahlengattungen zu erhalten, aus dem einfachen Grunde, weil, wie eingangs dieses angeführt, die Alpha-Strahlen absolut durch die Gläs\_wände nicht hindurchdringen und die Beta-Strahlen nur bis zu einem gewissen Grade.

Von allen vom Radium ausgehenden Strahlen sind volle 90 bis 95 Prozent Alpha-, der Rest Beta- und Gamma-Strahlen.

Es ist ebenso positiv festgestellt worden, dass nahezu alle Alpha-, selbstverständlich auch alle Beta- und Gamma-Strahlen dünne Aluminiumschichten mit Leichtigkeit zu durchdringen vermögen.

Nach längerem Experimentieren gelang es mir, hermetisch verschlossene Aluminiumröhrchen herzustellen, welche, wenn mit Radium gefüllt, nicht nur den grossen Vorteil haben, dass sie nahezu alle Strahlen durchlassen, sondern auch, dass sie in einer solchen Form konstruiert sind, dass sich an ihnen Griffe von allen möglichen Dimensionen und Konstruktionen mit Leichtigkeit anschrauben lassen.

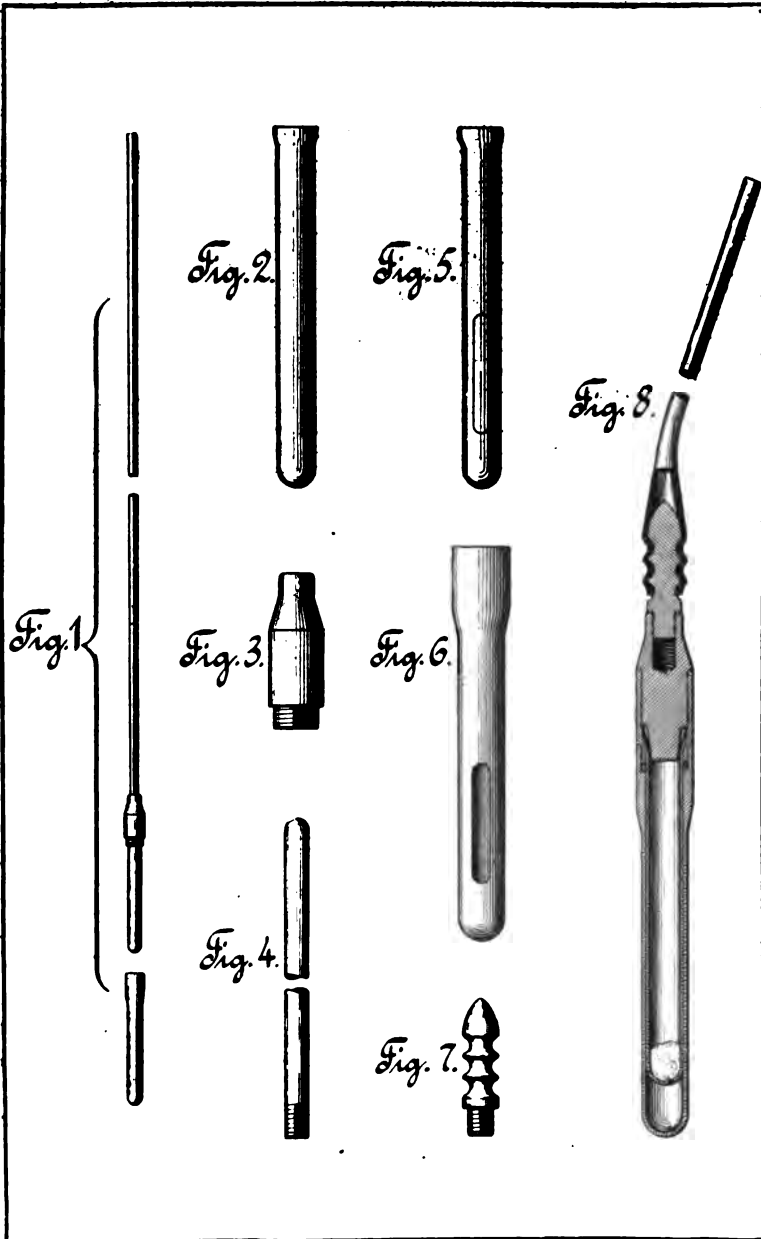
Da nun aber auch die gesunden Teile ebenso wie die kranken von Radium-Strahlen angegriffen werden, was natürlich ein Nachteil ist, so habe ich weiter die Aluminiumröhrchen mit einem verhältnismässig dicken Silbermantel umgeben, welcher nach Belieben abgeschraubt werden kann. Schneidet man nun in diesen Silbermantel Löcher von beliebiger Grösse, so kann man eine gewisse Kontrolle erhalten, da das Radium hiernach mit Leichtigkeit aus dem vom Loche blosgelegten Aluminium herausdringen kann. Für die Behandlung grösserer Flächen habe ich einen Aluminiumspiegel konstruiert, welchen ich Ihnen vorzeigen werde, wie auch die Röhrchen.

Wie ich schon vorhin erwähnte, verspricht das radioaktive Thorium von grosser Bedeutung für medizinische Zwecke zu werden. Es waren zunächst wieder *Rutherford* und *Soddy*, welche die Aufmerksamkeit der Forscher auf den zerstörenden Einfluss von Thoriumemanationen auf Tuberkelbazillen lenkten, und es war darnach nur noch die Frage, wie man am besten sich der Emanationen von Thorium bedienen könnte.

Dass die Emanationen von Radium wie von Thorium starken bakteriziden Einfluss haben, habe ich absolut bewiesen, indem ich vollständig lebensfähige Kulturen in Agar Agar-Bouillon durch Hineinblasen von Radium- wie von Thorium-Emanationen voll-



[www.libtool.com.cn](http://www.libtool.com.cn)



[www.libtool.com.cn](http://www.libtool.com.cn)  
ständig zerstörte. Dieselben Bakterien, die in einer sozusagen nicht-emanieren Bouillon aufbewahrt wurden, lebten und gediehen lange Zeit darnach.

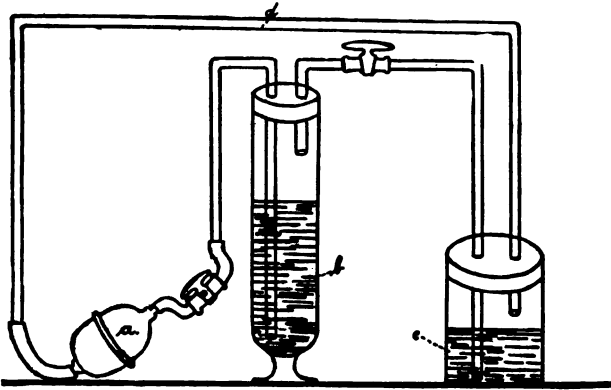
Es ist von verschiedenen Forschern bewiesen worden, dass Emanationen von Radium und Thorium die Substanzen, mit denen sie in Berührung kommen, mit einer radioaktiven Schicht überziehen oder durchdringen und die Substanz selbst radioaktiv machen. Wie schon erwähnt, haben Emanationen nur sehr geringes Durchdringungsvermögen, deshalb ist es mit bedeutender Schwierigkeit verknüpft, die Emanation des Radiums zu erhalten, auch wegen des enorm hohen Preises von Radium. Eine Lösung von Radium in Wasser gibt diese Emanation ebenfalls ab, und da die Emanationen sehr leicht durch Luftzug fortgepflanzt werden, so kann man sich dieser Emanationen dadurch bedienen, dass ein Luftstrom durch eine Radiumlösung gezwungen und mittelst Ableitungsröhren an die gewünschte Stelle gebracht wird. Jedoch auch hiergegen spricht der enorm hohe Preis von Radium wie verschiedene andere Gründe.

Es ist ferner bewiesen worden, dass Thoriumoxyd, wenn bedeutend unter Rotglut erhitzt, diese Emanationen in nicht unbedeutenden Quantitäten abgibt. Ich habe deshalb einen Apparat konstruiert, der jetzt hier bei den Aerzten als der „Lieber Thorium Emanations-Apparat“ eingeführt ist. Er besteht aus einer Glaskugel, die oben mit einem Einlass für ein Thermometer, an der Seite mit einer Oeffnung für den Eintritt der Luft und wiederum für den Austritt der mit Emanationen geschwängerten Luft versehen ist. In die Glaskugel wird das Thoriumoxyd gefüllt und das Ganze dem Sand- oder Asbestosbade ausgesetzt. Die Luft wird heineingezwungen und habe ich Spiralröhrchen konstruiert, um das Entweichen der Emanationen, wenn der Apparat nicht in Gebrauch ist, zu verhüten, da Emanationen dem Luftstrom leicht folgen, sich aber nur im oberen Teile der Kugel ansammeln. Derselbe Apparat, mit kleinen Abänderungen, hat sich auch in der Behandlung der Bakterien-Kulturen in Agar Agar-Lösung, die ich oben beschrieb, bewährt. Ebenso habe ich die so erhaltenen Thoriumemanationen zur Präservierung von allerlei leicht verderblichen Esswaren mit bestem Erfolge verwandt.

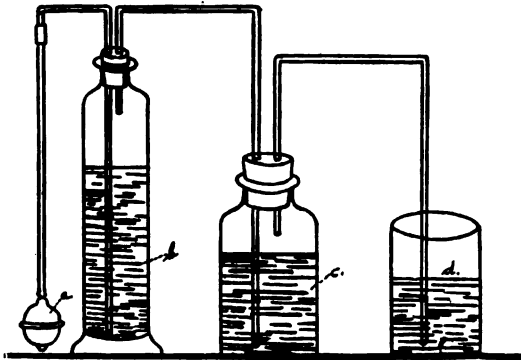
Die Fähigkeit der Radium- wie Thorium-Emanationen, induzierte Radioaktivität hervorzurufen, ist besonders verwendet wor-

[www.libtool.com.cn](http://www.libtool.com.cn)

den um ein äusserst wichtiges Material zu erzeugen, das radioaktive Wasser. Es ist von vielen Seiten behauptet worden, dass äusserst günstige Resultate in der Behandlung von Krebs, Dyphtherie und allen möglichen Krankheiten dadurch erzielt worden seien, dass der betreffende Kranke mit Wasser behandelt wurde, in welches der Arzt eine oder mehrere Röhren mit Radium



hingehängt hatte. Um mich sehr gelinde auszudrücken, be- ruhte der damit erzielte wohltätige Effekt meistens auf lebhafter Einbildungskraft, denn in Wirklichkeit war dieses Wasser ab- solut nicht radioaktiv. Wie ich schon vorher anführte, besitzen



die Emanationen absolut nicht das Vermögen, Glas zu durch- dringen und es sind nicht die Strahlungen des Radiums, sondern die Emanationen, welche die induzierte Radioaktivität hervor- bringen.

Ich habe ziemlich bedeutende Mengen von verschiedenen sogenannten radioaktiven Wasser geprüft und habe nur in einem einzigen Falle wirklich radioaktives Wasser gefunden. Dieses Wasser hat Dr. *Morton* durch eine gewisse Behandlung hergestellt.

Mit Hülfe meines Thoriumoxydapparates gelang es mir mit Leichtigkeit, die vom erhitzten Thoriumoxyd abgegebenen Emanationen in das Wasser mit Hülfe des Gebläses zu forzieren, und ich erhielt dann ein ganz zweifellos radioaktives Wasser. Die Radioaktivität dieses Wassers konnte ich dadurch bedeutend steigern, dass ich das Hineinblasen der Emanationen durch längere Zeit fortsetzte und erhielt ich auf diese Weise nicht nur sofort ein das Elektroskop entladendes, sondern mit Leichtigkeit die Silber-salze der photographischen Platte zersetzendes Wasser, so dass ich klare Eindrücke hervorbrachte, von denen ich Ihnen ein Exemplar zeigen werde.

Ich verwandte ebenso die Emanationen des Thoriums auf ähnliche Weise zur Herstellung von anderen radioaktiven Flüssigkeiten, Salben, Pasten etc.

Die Emanationen des Radium unterscheiden sich von denen des Thorium dadurch, dass die Lebenskraft der Radiumemanationen grösser ist wie die der Thoriumemanationen. Andererseits, und dies ist von grösster Wichtigkeit, ist die von Thoriumemanationen induzierte Radioaktivität von ungefähr doppelter Dauer als die induzierte Radioaktivität der Radiumemanationen.

Die Thoriumemanationen können ebenso leicht erhalten werden, indem man eine konzentrierte Lösung von Thoriumnitrat in Wasser herstellt und dann durch diese Lösung Luft zwingt. Diese Luft wird stets die freigewordenen Emanationen mit sich tragen. Da jedoch die Lösung des Thoriumnitrats sehr reich an freier Salpetersäure ist, so muss die entweichende Luft zunächst durch neutralisierende Mittel hindurchgeleitet werden, was wieder den Nachteil hat, dass dieses Mittel schon einen bedeutenden Teil der in der Luft befindlichen Emanationen zurückhält. Es gelang *Rutherford* durch Präzipitierung aus der Thoriumnitratlösung ein sehr aktives Thoriumhydroxid zu gewinnen, das er Thorium X nannte. Es gelang mir ebenso durch gewisse Behandlung des Thoriums ein sehr aktives Produkt zu erzeugen, welches jetzt versuchsweise von verschiedenen Aerzten und in einigen Hospitälern

etc. zur Behandlung von Hautkrankheiten benutzt wird. Die bisher darüber erhaltenen Berichte lauten alle günstig, doch ist nicht genug Zeit verstrichen, um definitiven Bericht zu erstatten, und behalte ich mir dies für die nahe Zukunft vor.

Dass dieses Thoriumpräparat fähig ist, ein klares Negativ innerhalb 6 Stunden hervorzubringen, möge Ihnen das hier vorgeführte Negativ beweisen.

Es ist von verschiedenen Seiten bewiesen worden und habe ich im Januar und Februar 1902 nachgewiesen, dass gewisse fluoreszierende Substanzen, wie z. B. Eosin, Rhodamin etc. ganz bedeutenden bakteriziden Einfluss haben, falls diese fluoreszierenden Lösungen dem Sonnenlicht ausgesetzt worden waren. Agar Agar-Kulturen, welchen fluoreszierende Substanzen selbst im Verhältnis von 1 zu 10,000, ja in noch höheren Verdünnungen, zugesetzt worden waren, wurden schon nach kurzer Zeit zerstört, wenn dieselben dem Sonnenlicht ausgesetzt wurden. Dagegen wurden die mit demselben Prozentsatz von fluoreszierenden Substanzen versetzten Kulturen nicht affiziert, wenn die Bouillon im Dunkeln aufbewahrt wurde.

Aehnliche Versuche mit gleichem Resultat wurden wiederholt von dem pharmakologischen Institut in München im vorigen Jahre angestellt.

Diese bakterizide Eigenschaft der fluoreszierenden Substanzen ist in jüngster Zeit von Dr. *W. J. Morton* dazu benützt worden, durch Verabreichung solcher Substanzen an den Patienten dessen Blut mit der Behandlung durch Röntgen- oder Radium-Strahlen fluoreszierend zu machen. Dass es lediglich die blauen bis ultravioletten Strahlen sind, welche die grösste bakterientötende Kraft haben, ist wiederholt festgestellt worden. Leider sind diese Strahlen von geringem Durchdringungsvermögen, während die roten bis gelben Strahlen ein bedeutendes Durchdringungsvermögen besitzen, nur geringe Wirkung auf Bakterien haben. Ob diese durchdringenden gelben bis roten Strahlen mit Hilfe der fluoreszierenden Substanzen in blaue bis ultraviolette Strahlen umgewandelt werden, konnte ich bisher noch nicht feststellen, vermute jedoch eine derartige oder ähnliche Umwandlung, die dann ja die bakterizide Wirkung der fluoreszierenden Substanzen vollständig erklären würde.

Dass die gelben und roten Strahlen, wenn dieselben auf fluo-

[www.libtool.com.cn](http://www.libtool.com.cn)

reszierende Substanzen einwirken, ebenfalls bakteriziden Einfluss haben, habe ich konstatiert, indem ich das Licht einer sogenannten *Piffard Arc Lamp* durch einen Einschnitt auf ein gewöhnliches Vergrößerungsglas und von dort durch ein Prisma führte. Ich setzte dann Tübchen mit Agar Agar-Kulturen separat in die verschiedenen Lichtstrahlen, das ist, die roten, gelben, grünen, blauen und violetten. Die Kammer war vor Zutritt von Licht ausser durch das Prisma vollständig geschützt. Nach 24 Stunden entnahm ich die Tübchen und zeigten diejenigen, die den gelben, roten, blauen und violetten Strahlen ausgesetzt gewesen waren, vollständig zerstörte Kulturen auf. Ich habe noch nicht genügend Zeit gehabt, um diese Versuche zu wiederholen, bin aber noch momentan damit beschäftigt.

### Einige Bemerkungen zur Abhärtungsfrage

Von Dr. W. FREUDENTHAL, New York.

Es ist eine eigentümliche Tatsache, dass wir Aerzte uns über viele der Fragen, denen wir täglich gegenübergestellt werden, noch ganz und gar nicht im Klaren sind. Eine derselben ist die der Abhärtung.

Vor Kurzem regte *Hecker* die Diskussion hierüber wieder an, und *Krebs* erhob in der Berl. kl. Wochenschrift (S. 144, 1903) einige zum Teil sehr wichtige Einwände. Beide Herren besprechen die Abhärtung so weit sie die Kinder betrifft, und ich werde mich auch darauf beschränken. Es ist doch eigentümlich, dass Viele unter Abhärtung auch heute noch fast ausschliesslich die systematische Gewöhnung an kalte Abwaschungen, kalte Bäder, kurz an niedrig temperiertes Wasser verstehen. Von diesem Gesichtspunkte aus betrachtet *Krebs* die Frage — nebenbei in Uebereinstimmung mit anderen Hydrotherapeuten — und gegen einen solchen Standpunkt kämpft *H.* an. Nun stimme ich mit *Krebs* überein, dass eine Statistik über 50 oder meinetwegen 1000 „abgehärtete“ Kinder absolut keine Schlussfolgerungen zulasse, wie sie *H.* gezogen hat, schon aus dem einfachen auch von *K.* erwähnten Grunde nicht, weil auf 100 „abgehärtete“ Kinder, die unter ärztliche Beobachtung kommen, vielleicht 500 andere gleichfalls „abgehärtete“ Kinder fallen, die sich derselben entziehen.

Eins aber vergessen alle Herren, die über diesen Gegenstand

schreiben, und das ist, dass nicht das Wasser, sondern die *Luft* das hauptsächlichste und beste Abhärtungsmittel ist, das uns zur Verfügung steht. Wenn wir die Körperoberfläche als Mittel betrachten, durch das wir eine Abhärtung erzeugen wollen, so sollte es doch Jedem einleuchten, dass eine wenige Minuten währende Douche oder Abreibung oder ähnliche Prozedur die Hauttätigkeit doch nur in verhältnismässig geringem Maasse anregen wird. Das kann viel besser im Laufe des Tages geschehen, wenn wir unsere Kinder mehr der Luft aussetzen, als es jetzt leider Sitte ist. Heutzutage wird die Funktionsfähigkeit der Haut nicht systematisch gesteigert, sondern durch eine Uebermenge von Kleidungsstücken systematisch vernichtet. Jeder, nicht nur die Kinder, sollte an einem kühlen Tage z. B. so gekleidet sein, dass er beim Hinausgehen in's Freie ein Frösteln fühlt. Wenn er dann kräftig marschirt oder läuft, dann wird die Reaktion sehr bald eintreten und er wird das „angenehme Wärme- und Behaglichkeitsgefühl“ erreichen, das nach hydriatrischen Prozeduren so erwünscht ist. Das können wir beliebige Male am Tage wiederholen und die Wirkung einer einmaligen Wasserprozedur ganz bedeutend übertreffen.

Ich möchte daher nicht raten, die Kinder „systematisch“ durch kaltes Wasser abzuhärten. Das ist keine Abhärtung. Denn wenn man nachher die Kinder den ganzen Tag in überheizte Zimmer tut, sie vor „klimatischen Unbilden“ ja in Acht nimmt und sie so kleidet, dass auch im Freien keine Spur von Luft durch die massenhaften Kleidungsstücke hindurch auf ihre Hautoberfläche (mit Ausnahme des Gesichts) gelangen kann, dann werden sie ebenso empfindlich gegen refrigeratorische Einflüsse sein wie andere Kinder auch. Wenn dieselben aber nicht schon von früh auf systematisch verwöhnt werden durch eine solche Bekleidung und eine übertriebene Furcht vor den sog. Unbilden der Witterung, dann dürften sich die Verhältnisse sehr schnell ändern. Mit je weniger Kleidung wir auskommen, desto besser wird es sein. Kinder sollten daher während des Sommers, wo es irgendwie tunlich ist, so gut wie nackt herumlaufen, und ich bin fest überzeugt, dass bei manchen schwächlichen Individuen derartige Kuren einen guten Erfolg haben können. Es ist für mich gleichgültig, ob die erste Anregung die Menschen nackt herumlaufen zu lassen, von einem Bauern im Oesterreichischen



[www.libtool.com.cn](http://www.libtool.com.cn)

oder von einem Arzte ausgegangen ist. Physiologisch ist eine derartige „Kur“ berechtigt.

Wiewohl ich mir bewusst bin, dass das massenhafte Baden grosser Bevölkerungsklassen — so paradox das auch klingen mag — ein Zeichen niedergehender Kultur ist (man denke nur an das Römerreich zur Zeit seines Verfalles), so bade ich doch selber viel und bin im Prinzip absolut nicht dagegen. Aber ich bin viel mehr dafür, dass man sich, was *Hecker* leider nur nebenbei erwähnt, mehr an die freie Luft gewöhne.

Wenn wir eine einigermaassen rationelle Kleidung eingeführt haben werden, dann werden wir auch viele der sog. Erkältungskrankheiten \*) vermeiden. Vorläufig aber ist es geratener, nicht von Abhärtung zu sprechen, sondern einem jeden Arzte zuzurufen: Hüten Sie Ihre Patienten vor Verweichlichung!

---

### Mitteilungen aus der neuesten Journal-Literatur.

**James Silberstein (Wien): Zur Behandlung des Diabetes.**

S. macht auf das bereits von *v. Noorden* empfohlene Jambul aufmerksam, das, obwohl bereits zahlreiche Berichte über günstige Wirkungen desselben vorliegen, doch noch nicht in das allgemeine Bewusstsein der Praktiker eingedrungen zu sein scheint. Vielleicht liegt dies daran, dass das Präparat in tadellosem Zustande bisher schwer zu bekommen war. Für die Dispensation kommen heute folgende Formen in Betracht: Die Samen und die Rinde in Pulvern oder als Tinktur dreimal täglich 0.25—1.0; ferner das Extraktum *Syzygii Eugenia Jambolani* fluid. dreimal 1—2 Esslöffel in Wasser oder Wein nach der Mahlzeit. Neuestens wurde das Jambul in Kombination mit Chinarinde und anderen Stomachicis unter dem Namen *Djoeat* in den Handel gebracht. Letztere Form scheint die wirksamste zu sein, da der Prozentsatz der günstig beeinflussten Fälle bei dieser Kur bedeutend grösser ist als der bei der einfachen Jambulwirkung. Es werden leichte und schwere Fälle teils gebessert, teils dauernd geheilt. Absolute Abstinenz von Kohlehydraten ist bei dieser Kur nicht nötig, was für die Verhütung von Acidosis und Coma von grosser Bedeutung

---

\*) Was ich unter Erkältungskrankheiten verstehe, habe ich vor einigen Jahren auseinandergesetzt. Vergl. meinen Artikel in der Zeitschrift für diätet. u. phys. Therapie, 1899, Bd. 3, Heft 6.

ist. Diese Zufälle sind auch unter vielen behandelten Fällen kein einziges Mal vorgekommen. Die Glykosurie schwindet schon nach wenigen Tagen bis auf Zehntelprozente, das Allgemeinbefinden bessert sich dementsprechend ebenso wie die anderen diabetischen Symptome (Furunkel, nervöse Erscheinungen). Die Toleranz für Kohlehydrate bei Aussetzen des Medikamentes steigt allmählig, so dass im allgemeinen nach 4—5 Wochen solche in mässigen Mengen ohne nachfolgende Glykosurie genossen werden können.

Ein Bericht über 44 leichte und schwere Diabetesfälle zeigt fast durchwegs den guten Erfolg der Djoeatkur. Die Kur zerfällt in eine Vor- und Hauptkur. Die erste, welche nur 2—3 Tage dauert, bezweckt durch kohlehydratfreie Diät neben Djoeat den Patienten aglykosurisch zu machen. Ist dies resp. ein Minimum der Glykosurie eingetreten, so wird zu einer kohlehydratreichen Kost übergegangen, welche dann gewöhnlich auf die Zuckerausscheidung keinen weiteren Einfluss ausübt. Zeigt sich da noch eine gewisse Intoleranz, so muss die strengere Diät noch einige weitere Tage eingehalten werden. Die Länge der Kurzeit schwankte von 4—7 Wochen. Nach S. ist es nicht zu viel gesagt, wenn man das Jambul als ein Mittel bezeichnet, welches im Gegensatz zu anderen bei Diabetes verwendeten Präparaten vollständig unschädlich ist und bei einem gewissen Prozentsatze der Diabetesfälle eine zweifellose Heilwirkung zeigt. (Allgem. Wiener med. Zeitung, 1904, No. 7.)

**Max Hackl: Ueber Vergiftung durch Extractum Filicis maris.**

H. berichtet über einen Fall von schwerer Vergiftung durch 12 g. Extractum Filicis maris. Die Giftwirkung dieser keineswegs aussergewöhnlich hohen Dosis erklärt H. durch den starken Alkoholismus des sonst kräftigen Patienten, der infolge dieses Zustandes seit langer Zeit an chronischem Magen- und Darmkatarrh litt. Bei dieser derartigen Schädigung der Schleimhaut des Intestinaltraktes scheint eine erhöhte Wirkung des Medikamentes begreiflich. Dieser Fall lehrt, dass wir die Dosis von 10 g. Extractum Filicis maris in keinem Falle überschreiten sollen. H. erinnert des weiteren daran, dass, wie schon längst empfohlen, wir die bisherige Darreichung des Mittels mit Oleum Ricini aufgeben und dafür ein anderes Laxans wählen sollen, ebenso sollen wir die sogen. Vorbereitungs-kur weglassen, weil durch diese Abstinenz das Nervensystem leide, der Organismus geschwächt werde und der Darm zur Resorption und Giftwirkung günstige Bedingungen biete. Es wurde von anderer Seite vorgeschlagen, statt des Extraktes, das wegen seines sehr wechselnden und veränderlichen Gehaltes an wirksamer Substanz ein unsicheres und gefährliches Mittel ist, lieber die Filixsäure zu geben. Diese bildet ein

leichtes, lockeres, weisses, geruch- und geschmackloses Pulver, das sehr einfach in Oblaten genommen werden kann. (Münchener med. Wochenschr., 1904, No. 8.)

**Hofmeier (Würzburg): Ueber üble Folgen der tiefen Zervix-einschnitte bei der Geburt.**

*H.* berichtet über zwei Fälle, die auf das deutlichste zeigen, dass die tiefen Zervix-einschnitte, und ganz besonders die seitlichen, zunächst durchaus nicht immer die harmlosen Eingriffe sind, als welche sie von *Dührssen* seinerzeit hingestellt wurden. Hätten in dem einen Falle der Patientin nicht alle Hilfsmittel der Klinik, vor allem reichliche und geschulte Assistenz zur sofortigen Verfügung gestanden, so wäre sie unfehlbar verblutet. Auf jeden Fall erscheint es geratener, derartige Einschnitte, wenn sie schon nicht vermeidbar erscheinen, vorn und hinten zu machen, wobei wenigstens die grossen Gefässe vermieden werden. (Münchener med. Wochenschr., 1904, No. 3.)

**Oehlschlager (Danzig): Gegen das Erbrechen Schwangerer.**

*O.* ist der Ansicht, dass die nähere Ursache des so häufigen qualvollen Erbrechens Schwangerer eine kontinuierliche Saftsekretion des Magens ist, die ausgelöst wird durch die Reizung der Magennerven, welche von der in stetiger ungewohnter Bewegung befindlichen Uterussubstanz ausgeht. Gegen dieses von andauernder Saftsekretion des Magens herrührende Erbrechen hat sich nun *O.* nach mehr als 50jähriger Praxis die Tinctura Strychni in Verbindung mit Natrium bicarbonicum als stets sicher wirkendes Mittel bewährt. *O.* gibt alle 2—3 Stunden 5 Tropfen der Tinctur in einem Esslöffel Natronlösung oder er verschreibt: Rp. Natr. bicarb. 8.0, Tinct. Strychni 3.0, Aqua dest. 150.0, Syr. Cinnam. 30.0. M. D. S. Alle 2—3 Stunden 1 Esslöffel. (Zentralbl. für Gynäkologie, 1904, No. 7.)

**Mathes (Graz): Ein übler Zufall nach einem Lumbalpunktionversuch.**

Bei einer 52jährigen Patientin wird wegen Karzinoms der Vaginalportion die Totalexstirpation des Uterus vorgenommen. Bei Versuch der Lumbalanaesthesierung dringt der Trokar tief ein, doch entleert sich trotz wiederholten Einstechens nur ein Tropfen Blut. Patientin klagt am nächsten Tage über Nackensteifigkeit, die an den beiden darauffolgenden Tagen noch zunimmt und mit zeitweisem Verlust des Bewusstseins verbunden ist. Am 3. Tage wird die Diagnose auf Meningitis cerebrosproinalis gestellt. Nach weiteren 3 Tagen Exitus. Die Obduktion ergab: Aneurysma Art. vertebralis dextrae perforatum, Compressio cere-

bri et medullae oblongatae. Dass der Versuch der Spinalpunktion zum Platzen des Aneurysmas geführt habe, ist nicht wohl anzunehmen, da sich aus der Kanüle keine Flüssigkeit entleerte. Wäre dies der Fall gewesen, so hätte man das zum Tode führende Ereignis mit diesem Eingriffe in Zusammenhang bringen müssen, weil gewiss die Herabsetzung des Druckes im Spinalkanal geeignet wäre, die Ruptur des Aneurysmas zu begünstigen. Der Fall hat wegen seiner ausserordentlichen Seltenheit nur wissenschaftliches Interesse und entbehrt jeder praktischen Bedeutung. (Zentralbl. für Gynäkologie, 1904, No. 8.)

**Elschnig (Wien): Die diagnostische und prognostische Bedeutung der Netzhauterkrankungen bei Nephritis.**

Von 209 innerhalb von fast 5 Jahren auf internen Abteilungen ophthalmoskopierten Nephritikern boten 10 Fälle schwere, nicht mit dem Grundleiden im Zusammenhang stehende Erkrankungen. Von den übrigen zeigten 74 (37.5%) normalen Netzhautbefund, wozu noch 60 Fälle mit nicht pathognomischem Befund kommen (Arteriosklerose oder Perivasculitis, zartes Netzhautoedem). Ausgesprochen pathologische und pathognomische Befunde waren bei 65 Kranken (32.5%) zu finden: 1. Arteriosklerose und einzelne Haemorrhagien, sowie kleine gelbliche Degenerationsherde der Netzhaut in 7.5% (typische leichte Retinitis; 2. atypische schwere Retinitis (mächtige Infiltration der Papille und Netzhaut, schwere Gefässerkrankung, zahlreiche Degenerationsherde und Haemorrhagien); 3. typische Retinitis albuminurica (6.5%); 4. Retinochorioiditis albuminurica (3%); 5. sonstige pathologische Befunde: Atrophie der Retina nach Retinitis, Retinitis proliferans, Thrombose der Netzhautvenen etc. zusammen in 3.5%.

In 4 Fällen stellte sich im Laufe der Beobachtung Netzhautablösung ein. Bei 10 Fällen akuter Nephritis war 3mal normaler Befund, 5mal geringe Gefässerscheinungen, nur 2mal leichte atypische Retinitis. Von 78 Fällen unter 30 Jahren haben pathologische Netzhautbefunde 26%, von 121 über 30 Jahren 36%.

Bezüglich des Verlaufes der Retinitis und der Nephritis besteht ein eklatanter Parallelismus. Von 74 Kranken mit normaler Netzhaut starben innerhalb von 6 Wochen nur 3 an Nephritis (4%), von 60 mit Arteriosklerose innerhalb von 6 Wochen 16, innerhalb von 6 Monaten 6. Von 65 Nephritikern mit pathognomischen Netzhautbefund starben innerhalb von 6 Wochen 16, innerhalb von 6 Monaten 17 (alle an primärer Nephritis). Von den Retinochorioiditis albuminurica zeigenden Nephritikern starben alle innerhalb von 6 Wochen nach Konstatierung resp. Auftreten der chorioiditischen Knötchen. (Die ophthalmolog. Klinik, 1904, No. 4.)

www.libtool.org

**SITZUNGSBERICHTE.****Deutsche Medizinische Gesellschaft der Stadt New York.**

Sitzung vom 6. Mai 1903.

Vorsitzender, Präsident Dr. *H. J. Boldt*. Anwesend sind 110 Mitglieder, Ehrenmitglied Prof. Dr. *C. A. Ewald*, Berlin, und mehrere Gäste.

Das Protokoll der letzten Sitzung wird verlesen und angenommen.

Die Resignation von Dr. *Robert Newman*, aus Gesundheitsrücksichten, wird mit Bedauern angenommen.

Die Professoren Dr. *E. von Leyden*, Berlin, Dr. *C. A. Ewald*, Berlin, und Dr. *J. von Mikulicz-Radecki*, Breslau, werden einstimmig zu Ehrenmitgliedern, und Dr. *T. Passmore Berens* wird zum Mitgliede erwählt.

Ein Zirkular eines Bürgerkomitees an den Erziehungsrat, in dem um die Einführung des deutschen Unterrichts in den zwei oberen Klassen der Volksschule als *obligatorisches* Lehrfach ersucht wird, wird gutgeheissen und die Beamten wurden beauftragt, dasselbe an den Erziehungsrat zu befördern.

**Vorstellung von Patienten, Demonstration von Präparaten und Instrumenten.**

**Dr. F. Grosse: Ein Fall von aussergewöhnlicher Affektion der Mund- und Rachenhöhle.**

F. F., 50 Jahre alt, Violinspieler, an progressiver Muskelatrophie mit Bulbärparalyse leidend, klagt über eine fast akut auftretende Klebrigkeit des Mundes und Rachens. Zunge, weicher Gaumen und der ganze Pharynx sind hoch scharlachrot und so klebrig, dass der Zungenspatel an der Zunge festhaftet. Schlucken und Sprechen in hohem Maasse beeinträchtigt. Belag weist keine besonderen Bakterien auf. Therapie ohnmächtig. Patient erliegt 11 Wochen nach Beginn der Rachenaffektion, die während der ganzen Dauer keinerlei Aenderungen unterlag, einer Schluckpneumonie. (Der Fall wurde einige Tage nach der Vorstellung von Dr. *A. Freudenthal* für Pemphigus erklärt.)

**Dr. Carl Beck demonstriert folgende Fälle:**

Der erste Fall betrifft einen 35jährigen Ingenieur, welcher drei Monate vor der Aufnahme des ersten Röntgenbildes eine schwere *Verletzung der Handgelenksgegend* erlitt. Dieselbe war durch Maschinengewalt verursacht und zunächst als Fraktur der unteren Enden des Radius und der Ulna aufgefasst worden. Die äussere Ulnarseite war damals durch eine Wunde freigelegt worden und soll daselbst ein Knochenstückchen operativ entfernt worden sein.

[www.libtool.com.cn](http://www.libtool.com.cn)

Drei Monate nach der Verletzung konstatierte ich folgenden Status praesens: Der Vorderarm ist auf der linken Ulnarseite zwei Zentimeter oberhalb des Handgelenkes leicht invertiert. Auf der Dorsalseite des unteren Radiusendes ist eine breite, harte Prominenz wahrnehmbar, welche den Eindruck von Kallusbildung hervorruft. Rotation ist nur in äusserst beschränktem Maasse möglich. Sobald ein Versuch gemacht wird, die Supinationsstellung zu erzwingen, hängt die Hand schlotternd herab. Greifbewegungen können nur unter Schmerzäusserungen ausgeführt werden. Ueberstreckung ist unmöglich.

Die Röntgenuntersuchung ergab die Integrität des Radius und einen Defekt in der Kontinuität der Ulna. Die Prominenz an der Vorderfläche des Radius erwies sich demnach als ein Konglomerat, bestehend aus zwei der Ulna entstammenden Fragmenten einerseits und des stark nach innen gedrängten Ulnarköpfchens, mit welchem sie zusammengebacken und dem Radius aufgelötet waren.

Es waren also zwei gewichtige anatomische Gründe für die Funktionsstörung gegeben: erstens hatte der Ausfall der Ulnarportion das Equilibrium des Handgelenkes vernichtet, und zweitens figurierten die zwei seitlich hineingedrängten Splitter als Fremdkörper zwischen Radiusfläche und Strecksehnen.

Nach dem Bericht des Patienten war er von verschiedener autoritativer Seite untersucht worden. Da aber keine Röntgenaufnahme beliebt worden war, so war allgemein angenommen worden, dass es sich um eine komplizierte Fraktur des unteren Radiusendes handelte. Man sah demgemäss auch das Fragmentkonglomerat als aus dem Radius hervorgegangen an. Der aus dieser Anschauung resultierende Rat hiess: *Noli me tangere*.

Und das Studium des Röntgenbildes hätte es doch so unendlich nahe gelegt, wie man therapeutisch vorgehen sollte. Zwei Postulate waren zu erfüllen, nämlich die Entfernung der dem Radius aufsitzenden Fragmente und ferner die Ausfüllung des Ulnardefektes. Es dünkte mir nicht schwierig, das eine Uebel zur Beseitigung des anderen zu verwerten. Somit legte ich durch einen an der äusseren Ulnarseite geführten Schnitt den Hiatus sowohl als die Vorderseite des Radius bloss. Zuerst meisselte ich das kürzere, äussere Knochenfragment von seiner radialen Unterlage los, wobei es derart von Periost entblösst wurde, dass ich seine Ernährung als gefährdet ansah. Ich zog deshalb vor, es zu entfernen. Mit dem zweiten Fragment war ich glücklicher. Es liess sich nach einigen vorsichtig nach abwärts geführten Meisselschlägen langsam ulnarwärts drehen und das untere Ende der Ulnardiaphyse anlehnen. Es war genug Periost an beiden Berührungspunkten übrig geblieben, um mittelst dreier feiner Katgutnähte eine Befestigung zu erzielen.

Die Drehung des Fragments war dadurch erleichtert worden, dass ich durch einen senkrecht geübten Meisseldruck das nach innen geneigte Ulnarkopfstümpfchen von der Radiuslehne emanzipiert hatte. Die Richtung des Ulnarköpfchens war nun normal geworden und zwischen ihm und der Ulnardiaphyse lag nun eine dünne Knochenleiste, welche den Hiatus ausfüllte. Um dieselbe in situ gesichert zu erhalten, befestigte ich nach dem Prinzip meines Verbandes der Metakarpalfraktur (siehe Illustration im *New York Medical Journal*, 4. August 1900, und dem *Handbuch der praktischen Chirurgie*, herausg. v. von Bergmann, von Bruns und von Mikulicz) ein mässig dickes Drainrohr der Länge nach über dem Zwischenknochenraum. Obgleich, wie das Röntgenbild deutlich zeigt, die Gummiröhre nicht zwischen beide Knochen hineingepresst erscheint, so drängt sie doch das Knochenfragment durch den elastischen seitlichen Druck auf die umgebenden Weichteile nach der Ulna hin und verhindert dadurch ein Zurückweichen des Fragmentes.

Der Erfolg ist ein vollkommener zu nennen. Die Knochenleiste ist zwar dem Röntgenbild nach, wie es sechs Wochen nach der Operation sich darstellte, noch dünn, man darf aber eine weitere Erstarkung mit Sicherheit erwarten. Jedenfalls geschieht jetzt die Rotation ohne Beschwerden. Der Ausfall der Fremdkörper ermöglichte ferner die Wiederkehr ungestörter Funktion des Streckapparates, so dass Patient wieder seinem Berufe nachgehen kann.

Würde nach dem ersten notdürftigen Verbands in diesem Falle eine Röntgenaufnahme gemacht worden sein, so hätten sich wahrscheinlich die Knochenfragmente leicht zusammenfügen lassen und der Verlauf wäre bedeutend abgekürzt worden. Freilich ereignete sich der Unfall in einer Landstadt des Staates, in welcher ein Röntgenapparat zur Zeit nicht vorhanden war. Ferner darf man wohl behaupten, dass ohne Röntgenbild die anatomischen Verhältnisse späterhin nicht erraten worden wären und somit auch keine Heilung erstrebt werden konnte.

Der zweite Fall betrifft einen 30jährigen Zimmermann aus dem Staate New Jersey, welcher von dem 30 Fuss hohen oberen Stockwerk eines Hauses heruntergefallen war. Die Diagnose lautete auf *Fraktur im Hand- und Ellbogengelenk*. Vier Wochen nach dem Unfall hatte sich eine sehr deutlich sichtbare Deformität in der Gegend beider Gelenke gebildet. Herr Kollege *Ruhl*, welcher zu jener Zeit konsultiert wurde, diagnostizierte das Vorhandensein einer Gelenkfraktur am unteren Radiusende rechterseits und eine Schrägfraktur der Ulna an der Olekranongrenze mit seitlicher Dislokation des Radius linkerseits. Für beide Teile empfahl er einen operativen Eingriff. Die Röntgenuntersuchung ergab sodann folgenden Befund: Der rechte Radius war an sei-



nem unteren Ende derart frakturiert, dass die äussere, d. h. die den Processus styloideus tragende Hälfte nach aussen und oben disloziert wurde. Dieses also aus seiner normalen Verbindung völlig gelöste Fragment war dann derart über die Diaphyse getreten, dass sich nun zwei Gelenkflächen übereinander über dem Handgelenk befanden. Als Ausdruck dieser Verlagerung war eine bedeutende Prominenz daselbst wahrnehmbar. Ausserdem war der Processus styloideus ulnae abgebrochen und radialwärts disloziert. Der Ausfall des Gelenkfragmentes hatte ferner eine bedeutende Verschiebung der Vorderarmknochen nach aussen zur Folge, so dass tatsächlich die Artikulation zwischen Os scaphoideum und unterem Radiusende aufgehört hatte, zu existieren. Es wurde nun zunächst in der Narkose der Versuch gemacht, das Gelenkfragment von der Unterlage, an die es bereits festgewachsen war, zu isolieren, was durch einen über das Handgelenk geführten Semilunarschnitt auch ganz gut gelang. Nachdem es aber gelöst war, erwies sich die Ernährungsbrücke als zu klein um sich in den Knochen einzufügen, weshalb ich das ganze Fragment entfernte. Nach Durchtrennung einiger durch Kapselreste gebildeter Adhäsionen gelang es, die Vorderarmknochen nach innen zu drücken. Der Verband, welcher in starker Abduktionsstellung angelegt wurde, bestand aus Gips. Es trat während des ganzen Krankheitsverlaufes keine Reaktion ein.

Fünf Tage später wurde die linke Ellbogengegend in Angriff genommen. Der Röntgenbefund ergab, wie die Bilder zeigen, ebenfalls die Richtigkeit der Diagnose des Kollegen *Ruhl*. Es ist bezeichnend, dass gerade die Kollegen, welche besonders glücklich im Stellen ihrer Diagnose sind, stets darauf dringen, dass ein Röntgenbild zur Verifizierung genommen wird, weil sie eben wissen, wie leicht man sich irren kann.

Auch hier erwiesen sich Kapselreste als bedeutendes Repositionshindernis. Zahlreiche fibröse Stränge mussten von den Bruchflächen mittelst Meissels entfernt werden, um eine Apposition gleichartiger Flächen zu ermöglichen, und erst nach völliger Entblössung der Knochenenden gelang die Reduktion. Ich hielt es für sicherer, die Ulnardiaphyse an das Olecranon durch eine seitliche Silberdrahtnaht zu befestigen. Der Radius liess sich dann in die Eminentia capitata einstellen. Auch hier trat keine Reaktion ein. Das Resultat lässt sich einigermaassen aus dem 6 Wochen später genommenen Röntgenbild ersehen, welches den Radius in tadelloser Stellung, die Ulna allerdings nach innen geneigt, darstellt. Im Lauf der letzten Wochen ist diese Stellung jedoch ebenfalls etwas verbessert worden. Bis dato besteht keine Abnormität, mit Ausnahme eines leicht limitierten Streckvermögens, welches jedoch wohl noch beseitigt werden dürfte. Patient ist wieder im Stande, seinem Beruf nachzugehen.



Epikrise: Wäre in diesem Falle das Röntgenverfahren sofort zur Anwendung gekommen, so hätte man, so weit die Verletzung des Handgelenks in Frage kommt, eine unblutige Reposition kaum zu Stande gebracht, obwohl diese Möglichkeit nicht völlig ausgeschlossen ist. Man hätte aber, sobald man sich von der Erfolglosigkeit des unblutigen Verfahrens überzeugte, die Operation vornehmen können, welche dann unter weit günstigeren Auspizien vollzogen worden wäre, da sich ja noch keine so ausgedehnten Adhäsionen und Kapselrestveränderungen etablieren konnten. Dadurch wäre das Krankenlager erheblich abgekürzt worden. Hingegen muss im höchsten Grade bedauert werden, dass aus dem Ansehen des Röntgenbildes des Ellbogens nicht sofort der Impetus entstand, die seitlich deviierten Knochen durch entgegengesetzten Druck in die normale Lage zurückzusetzen, wodurch die ganze Operation erspart geblieben wäre.

Der dritte Fall betrifft eine *Radiusepiphysenlösung mit erheblicher Dislokation der Ulna* bei einem 8jährigen Knaben. In diesem Falle hatte das Röntgenbild bei palmarem Auflegen der Hand scheinbar normale Verhältnisse ergeben, während die seitliche Aufnahme ein bedeutendes Abweichen nach oben feststellte. Es war ein leichtes, diese Bajonettstellung durch Druck nach unten zu korrigieren.

Der vierte Fall, welcher den *Bruch eines Condylus externus* darstellt ist dadurch interessant, dass man zuerst eine Dislokation nach hinten konstatiert hatte. Es war bedeutende Schwellung vorhanden gewesen, welche den zuerst gerufenen Arzt irre geführt hatte. Unter der Mentorschafft des Röntgenbildes gelang es noch nach Verlauf von 16 Tagen, die falsche Stellung durch Ueberbiegung am Tischrande zu korrigieren.

Ich habe diese Fälle nicht vorgestellt, um meinen Kollegen etwas am Zeuge zu flicken, sondern von der Ueberzeugung ausgehend, dass nur durch ein Demonstration ad oculos meine Warnung einen wünschenswerten Hintergrund habe, sonst fürchte ich, wird dieselbe einfach im Winde verhallen. Ich stehe auch gar nicht an, wiederholt auf meine eigenen Irrtümer in der Diagnose hinzuweisen. Wir alle bedürfen der Nachsicht. Durch die Aufstellung der Fehlschlüsse aber lernen wir, und namentlich unter uns müssen wir darüber klar werden, dass der von vielen Kollegen noch geübte Schlendrian den uns anvertrauten Patienten zum Schaden gereicht und den hierin verwickelten Kollegen wahrhaftig nicht zum Nutzen.

**Dr. Carl Pfister stellt einen Fall von operativer Bauchhernie vor.**

*Diskussion.* Dr. Carl Beck: Ich möchte Herrn Dr. Pfister zu seinem ausgezeichneten Resultate gratulieren. Es ist selten, dass man eine so ausgedehnte Hernie überhaupt sieht, und das Resultat ist hier wirklich ein ganz ausserordentlich gutes.

Dr. ~~F. Maass~~. Ich kann Ihnen über einen ziemlich interessanten Fall von *Streptokokkeninfektion* berichten. Es handelt sich um eine ungefähr 30 Jahre alte Frau, die an Angina erkrankte, die während der ersten drei Tage einen ziemlich leichten Verlauf hatte. Am 4. Tage stellte sich morgens plötzlich Temperatur von 105 Grad ein, nachdem die Pat. zuvor einen Schüttelfrost gehabt hatte. Dann traten Erscheinungen von Meningitis auf. Ferner stellte sich ein Erguss in das rechte Kniegelenk ein, den ich punkirte und der ziemlich reichlich Streptokokken enthielt. Dann traten schmerzhafteste Stellen in beiden Armen und beiden Unterschenkeln auf, die jedoch zunächst alle zurückgingen. Nach einigen Tagen hatte sich der Erguss im Kniegelenk wieder gebildet und ich musste das Gelenk eröffnen. Ich fand in demselben eine trübe Flüssigkeit, die viele Streptokokken enthielt. Von der Operationsstelle aus entwickelte sich dann ein Erysipel, das sich über das ganze Bein ausbreitete. An einer der erwähnten Schwellungen am Arme entwickelte sich nachträglich auch ein Streptokokken-Abszess.

Der Präsident stellt den inzwischen angekommenen Gast des heutigen Abends, Herrn Prof. Dr. C. A. Ewald, Berlin, unser eben erwähntes Ehrenmitglied, in einigen herzlich bewillkommenden Worten vor und verliest derselbe dann einen Vortrag:

#### Ueber gastrische und intestinale Krisen.

*Diskussion.* Prof. Osler (Washington): Vorerst muss ich dafür um Entschuldigung bitten, dass ich mich der englischen Sprache bediene; ich verstehe Deutsch, aber beherrsche es doch nicht genügend, um mich ungezwungen darin ausdrücken zu können. Auch ich wollte bezeugen, mit welch' grosser Freude wir in diesem Lande unseren berühmten Gast, Prof. Ewald, willkommen heissen und ich kann wahrlich sagen, dass Keiner in dieser Versammlung ist, der nicht durch das Anhören seines wunderschönen Vortrages etwas gelernt und gewonnen hat, denn derselbe ist wirklich ein musterhaftes Zeugnis klinischer Beobachtung, um so mehr, als er von einem allgemeinen internen Kliniker und nicht von einem Magendarmspezialisten oder Syphilitiker ausgeht.

Die in dem Vortrage zuletzt erwähnten Fälle interessierten mich am meisten; es ist nicht selten, dass man in denselben keine Andeutung oder Symptome von Tabes erhält, welche sich ja vielleicht schon viele Jahre vorher abgespielt haben. Auch wirft sich einem die Frage auf, ob es nicht Fälle gibt, in denen sich Magenkrise, und auch andere, auslösen und dadurch tabische Symptome verhindern. Diagnostisch machen die Patienten oft Schwierigkeiten, bei denen die Krisen hauptsächlich in Anfällen von Erbrechen bestehen, und dann treffen wir sicherlich auch

solche Fälle, die tabische Krisen simulieren; andere erscheinen mir, ich möchte fast sagen, wie abdominale Migräne. Anale Krisen sind nicht immer tabisch; ich habe einen Freund, der seit 25 Jahren an analen Krisen leidet. In Bezug auf Behandlung scheint es mir erwähnenswert, dass ich in einigen Fällen durch den protrahierten Gebrauch von Salpetersäure erfreuliche Erfolge zu verzeichnen hatte.

Dr. *Hemmeter* (Baltimore): Es ist mir eine grosse Freude gewesen, nicht nur dem Empfang des Herrn Geheimrats Dr. *Ewald* beizuwohnen, sondern auch diesen Vortrag mit anzuhören, und ich kann der Gesellschaft nur Glück wünschen, dass es ihr vergönnt war, den schönen und lehrreichen Worten dieses bedeutenden deutschen Klinikers und Forschers lauschen zu können. Nach der Gründlichkeit, mit welcher Prof. *Ewald* seinen Vortrag erschöpft hat, würde ich Eulen nach Athen tragen, wollte ich in der Diskussion darauf erwidern. Nur möchte ich bezüglich der Therapie eine Bemerkung machen, die vielleicht von Interesse sein dürfte. Es betrifft dies die Beobachtung, dass ganz bewunderungswürdige Resultate erzielt wurden, dadurch, dass man den betreffenden Patienten 30—40 ccm Flüssigkeit durch Lumbalpunktion entzog.

Dr. *Max Einhorn*: Ich kann mich nur den Worten des Herrn Prof. *Hemmeter* anschliessen und sagen, dass der Vortrag so ausgezeichnet war, dass wenig zur Diskussion zu sagen ist. Ich will nur erwähnen, dass ich selbst Fälle gehabt habe, die ganz mit dem übereinstimmen, was Geheimrat Dr. *Ewald* uns hier vorgebracht hat. Ich habe auch einen Patienten gehabt, der über gastrische Krisen klagte und in Deutschland von verschiedenen Professoren untersucht und auch operiert worden war, und alle waren der Meinung, Patient leide an Gallensteinen. Es wurden aber keine Steine gefunden. Patient kam dann nach New York, lebte hier und suchte mich wegen seiner gastrischen Krisen auf. Ich untersuchte ihn, fand gleich das Fehlen der Kniereflexe, und es war also die Diagnose leicht zu stellen. In Fällen in denen keine ausgesprochenen tabischen Symptome vorhanden sind, ist die Diagnose oft sehr schwierig und zwar wohl deshalb, weil ich glaube, dass viele Krisen nervöser Natur sich vorfinden bei Patienten, bei denen sich Jahre hindurch keine tabischen Symptome einstellen. Natürlich kann man in diesen Fällen nicht sagen, ob es später nicht doch noch zu einer Tabes kommt. In Bezug auf das Verhalten der Sekretion muss ich auch Prof. *Ewald* beistimmen, dass man in einer Anzahl von Fällen keine Erhöhung der Azidität findet, dass Fälle vorgekommen sind, wo eine Sekretion des Magensaftes vollständig fehlte und es doch zu gastrischen Krisen kam, auch in Fällen, wo keine Tabes nachgewiesen werden konnte. In Bezug auf die Behandlung kann ich mich gleich-

falls allem dem anschliessen, was Prof. *Ewald* gesagt hat. Man hat dafür keine spezifischen Mittel; Opium oder Atropin oder vielleicht eine Kombination von beiden Mitteln ist das beste, was man thun kann. Auch die Höllensteinbehandlung hat grossen Nutzen, aber mehr in der Zwischenzeit als zur Behandlung des akuten Anfalls. Ueber die Lumbalpunktion habe ich selbst keine Erfahrung.

Dr. *J. Kaufmann*: In Erinnerung an manche früheren Beziehungen zu Herrn Prof. *Ewald* möchte ich auch gerne einige Worte zu seinem Vortrage sagen. Herr Prof. *Ewald* hat seinen Vortrag mit der Bemerkung eingeleitet, dass er in der Lage war, seine Beobachtungen vom breiten Standpunkte des internen Klinikers machen zu können. Wem nicht das Glück vergönnt ist, der Leiter einer grossen internen Abteilung zu sein, vielmehr als Magenspezialist sein medizinisches Dasein fristen muss, dem präsentieren sich diese Fälle etwas anders, insbesondere im Anfangsstadium, wo alle übrigen Zeichen der Tabes noch fehlen, und es wird ihm meist direkt die Frage vorgelegt, ob es sich um ein lokales Magenleiden handelt. Nun hat Prof. *Ewald* schon hervorgehoben, dass das Resultat der Magenuntersuchung sehr wechselnd ist, was ich nur bestätigen kann. Der Mageninhaltbefund, den man erhebt, hat an und für sich für die Krisen nichts charakteristisches, es ist mir aber doch bei einzelnen Fällen aufgefallen, dass man aus einer gewissen ungewöhnlichen Kombination von Erscheinungen, so wie man sie bei gewöhnlichen Magenleiden nicht leicht findet, den Verdacht gewinnt, dass es sich um ein zentrales Nervenleiden handeln könnte. Einer meiner Patienten zum Beispiel, bei dem die Krisen nicht in Anfällen von Schmerzen bestanden, sondern in Anfällen von Erbrechen, welche ja oft ganz äquivalent den Schmerzanfällen sind, zeigte bei öfters ausgeführten Inhaltsuntersuchungen stets eine ganz aussergewöhnlich starke Säuresekretion. Die Werte betragen (nach Probefrühstück) für freie Säure 100 und 110 und für die totale Azidität zwischen 120—130. Der Patient hatte absolut keine Empfindung von diesem stets sehr intensiv saurem Mageninhalt. Der Mann bekam zu einer Zeit eine äusserst heftige Magenblutung, welcher er beinahe erlag. Auch vor und nach der Blutung hatte er absolut keine Schmerzen, was etwas ganz ungewöhnliches ist. Ich glaube, man kann dies als eine Anaesthetie des Magens auffassen, die als Symptom der Tabes gedeutet werden kann. In einem anderen Falle, dem einer Frau, in deren Vorgeschichte Lues notiert war, handelte es sich um die typischen Anfälle von sehr heftigen Schmerzen mit Erbrechen. Bei ihr ergab die Mageninhaltuntersuchung im Intervall Mangel jeglicher Saftsekretion, d. h. keine Salzsäure und keine Fermente, dagegen wurden ganz aussergewöhnlich grosse Mengen von Flüssigkeit im Magen abgesondert.

Dies ist jedenfalls ungewöhnlich, dass neben dem Mangel an Saftsekretion eine so starke Sekretion von Flüssigkeit bestand. Ich glaube, dass man unter Umständen in zweifelhaften Fällen aus einem solchen ungewöhnlichen Verhalten die Diagnose, dass es sich um ein zentrales Leiden handeln möge, eher stellen kann. Die letzt erwähnte Patientin ist auch ein Beispiel dafür, wie leicht bei solchen Fällen in der Diagnose fehlgegriffen wird. Die Frau wurde wegen der Schmerzanfälle dreimal laparotomiert, erst wurden die Ovarien, dann der Appendix entfernt und schliesslich wurde auch die Gallenblase eröffnet, ohne dass Steine gefunden wurden. Es ist ja nichts seltenes, dass wegen Schmerzen im Abdomen bei unklarer Diagnose laparotomiert wird. Das höchste der Art habe ich bei einem Patient gesehen, bei dem es sich wahrscheinlich um einen Zustand von traumatischer Neurose handelte. Der Patient war von einer Leiter heruntergefallen, mit dem Abdomen aufgeschlagen und litt seitdem an intensiven Schmerzen im Abdomen. Er wurde dieser Schmerzen wegen von sieben verschiedenen Operateuren laparotomiert, hatte aber immer noch seine Schmerzen und war obendrein Morphinist geworden. Die Probelaparotomie ist immer noch kein harmloser Eingriff. Abgesehen von der Gefahr des Eingriffes selbst möchte ich noch darauf hinweisen, dass speziell in Fällen, wo es sich um Neurosen handelt, durch die nach der Operation entstandenen Adhaesionen das Bild verschlechtert werden kann, ganz abgesehen von dem schlechten moralischen Effekt, den der nutzlos ausgeführte Eingriff machen muss. Nun darf ich vielleicht auch noch ein Wort über die Behandlung hinzufügen. Prof. *Ewald* glaubt, die Anfälle deuten zu können als eine Art von Autointoxikation. Nun bei dieser Auffassung muss es doch von Wichtigkeit sein, dass man etwa vorliegende Magendarmstörungen, welcher Art sie auch seien, behandelt und zu beseitigen sucht. E. wies schon auf die Behandlung der Epilepsie hin; hier liegen die Verhältnisse ganz ähnlich. Es ist ganz ausser Zweifel, dass man bei der Epilepsie durch Beseitigung der Magendarmstörungen die Häufigkeit und Schwere der Anfälle erheblich herabsetzen kann. Dies gilt auch für die Krisen der Tabiker. Was die Bedeutung des Ceriumoxalats angeht, so ist es für Prof. *Ewald* vielleicht von Interesse, zu hören, dass es hierzulande seit langem sehr viel benutzt wird. Irgend welchen Nutzen habe ich von dem Mittel bei gastrischen Krisen trotz vielfacher Anwendung nicht gesehen.

Dr. *Basch*: Vor einigen Jahren habe ich mich mit dieser Frage eingehend beschäftigt, als ich Assistenzarzt bei Dr. *I. Boas* in Berlin war, und habe z. Zeit meine Erfahrungen im Arch. f. Verdauungskrankheiten, Bd. V, 1899, veröffentlicht. Im ganzen hatte ich damals Gelegenheit, 25 Patienten, die an gastrischen Krisen litten, zu untersuchen. Ich habe zu dem, was Dr. *Ewald*

gesagt hat, wenig von klinischem Interesse hinzufügen. Einige Punkte sind jedoch wert, noch erwähnt zu werden, z. B. giebt es einige interessante Komplikationen. So habe ich einen Patienten gesehen, der während des Anfalles eine Synkope bekam. Dann habe ich einen anderen Fall gesehen, bei dem während des Anfalles ein scharlachroter fleckiger Ausschlag auftrat. Eine ähnliche Beobachtung hat auch *Vulpian* gemacht. Von diagnostischer Seite sollte vielleicht noch erwähnt werden, dass die gastrischen Krisen durch einige Merkmale gekennzeichnet sind, u. a. Plötzlichkeit des Einsetzens, Mangel aller Symptome einer organischen Erkrankung des Magendarmtrakts, Fehlen charakteristischer Merkmale im Erbrochenen, sowie auch Fehlen jeder Beeinflussung des Verlaufs durch äussere Umstände, spontanes Nachlassen der Anfälle und rasche Rekonvaleszenz. Auch habe ich einige Male günstige Beeinflussung des Verlaufes durch Antipyrin, Cerium oxalicum und subkutane Einspritzungen von Strychnium nitricum gesehen.

*Dr. Carl Beck:* Ich möchte nur eine kurze Bemerkung machen zur Ehrenrettung der Herren Chirurgen. Prof. *Ewald* hat in seiner bekanntesten liebenswürdigen Weise diesen wunden Punkt nur sehr sachte berührt, derselbe wurde dafür aber von anderer Seite etwas sorgfältiger hervorgekehrt. Uns Chirurgen ist es wohl bekannt, dass öfters Patienten unnötig operiert wurden, ich möchte aber denjenigen sehen, der immer und in allen Fällen eine absolut richtige Diagnose stellt; ferner ist es Brauch bei den Chirurgen, wenn es sich um einen derartig dunkeln Abdominalfall handelt, einen Magendarmspezialisten zuzuziehen, und sehr viele solcher unnötiger Operationen sind nur deshalb gemacht worden, weil die Herren Magendarmspezialisten den betr. Eingriff angeraten hatten.

*Dr. J. Fraenkel:* Ich möchte nur wenig hinzufügen zu dem, was bereits in der ausführlichen Diskussion berührt wurde. Von dem Standpunkte der Differentialdiagnose verdient hervorgehoben zu werden, dass die Achillessehnenreflexe häufig früher verschwinden als die Patellarsehnenreflexe. Ein weiteres wichtiges Symptom der initialen Tabes sind streifenförmige Zonen von Sensibilitätsstörungen am Rumpfe. Ich habe in zwei Fällen von gastrischen Krisen auf diese Sensibilitätsstörungen hin die Diagnose gemacht und dieselbe späterhin bestätigt gefunden. Vor kurzem sah ich einen Fall von unzweifelhaft tabischen Magenkrise, die von Paraesthesien in der linken oberen Extremität begleitet waren. Zuweilen sieht man auch Fälle, bei denen zu rein gastrischen sich auch vasomotorische Krisen hinzugesellen und so ein Bild erzeugen, das gemischt erscheint aus den Phaenomenen einer Gastralgie und Angina pectorisartigen Zuständen. In



diesem letzteren Falle deutete die Untersuchung mit Wahrscheinlichkeit auf eine Erkrankung der Medulla hin. Von dem therapeutischen Standpunkte möchte ich bloß hinzufügen, dass das Cerium oxalicum mir zuweilen symptomatische Dienste geleistet hat.

Prof. Dr. *Ewald*: Die Länge der Debatte hat jedenfalls von dem regen wissenschaftlichen Geist, der unter Ihnen herrscht, ein ausserordentliches Zeugnis abgelegt. Gestatten Sie daher, dass ich mich ganz kurz fasse und nichts mehr sage.

Der Präsident, Dr. *H. J. Boldt*, dankt Prof. Dr. *Ewald* für seinen Besuch und besonders für seinen so lehrreichen und interessanten Vortrag und gibt der Hoffnung Ausdruck, dass wir bald wieder die Ehre haben werden, ihn unter uns willkommen heißen zu können.

Da weiter keine Geschäfte vorliegen, erfolgt Schluss und Vertagung.

*Dr. John A. Beuermann*, prot. Sekretär.

#### Sitzung vom 26. Mai 1903.

Vorsitzender: Präsident Dr. *H. J. Boldt*; anwesend sind 112 Mitglieder, Ehrenmitglied Dr. *J. von Mikulicz-Radecki* (Breslau) und mehrere Gäste.

Der Präsident zeigt an, dass die Sitzung auf heute Abend (anstatt dem 2. Juni) einberufen wurde, um den Mitgliedern Gelegenheit zu geben, unser jüngstes Ehrenmitglied kennen zu lernen: er heisst dann Herrn Prof. Dr. *von Mikulicz* willkommen und stellt ihn der Versammlung vor.

Dr. *von Mikulicz* dankt der Gesellschaft mit einigen Worten für den herzlichen Empfang und die Wahl zum Ehrenmitgliede.

Das Protokoll der letzten Sitzung wird verlesen und angenommen.

#### Vorstellung von Patienten, Demonstration von Präparaten und Instrumenten.

Dr. *Carl Beck*: Vier Fälle von Gallensteinkrankheit, bei dem einen mit *Situs transversus* kompliziert, demonstriert mit Röntgenbildern.

Pat. No. 1. Frau Jung, eine 76jährige Dame, geborene Deutsche, litt vierzig Jahre an kolikartigen Schmerzen in der Gallenblasengegend. Die einzelnen Anfälle waren zeitweise von grosser Intensität. Icterus war nie vorhanden gewesen.

In der Gallenblasengegend präsentirt sich, als sich Pat. vor beinahe vier Jahren in der County Medical Association vorstellte, ein deutlicher palpierbarer Tumor von der Grösse eines Apfels. Ich hatte die Patientin wiederholt bestrahlt und zunächst in einer 10 Minuten währenden Sitzung ein Skiagramm erzielt, welches

deutlich die Grenzen der Leber und auch der Darmschleimhaut zeigte, dagegen die Bilder von sieben kleinen interhepatischen Steinen etwas verschwommen aufwies. Eine weitere Aufnahme, welche bloss sechs Minuten gewährt hatte, zeigte sechs Gallensteine in einem Bündel beisammen in der Gallenblase liegend. Auch die Wände der Gallenblase traten hervor, was sich wohl aus der fibrösen Beschaffenheit derselben erklären liess. Wenn man den Jahre lang anhaltenden Reiz in Betracht zieht, welchen die wiederholten entzündlichen Vorgänge auf die Wandung ausübten mussten, so erscheint ja die Verdickung derselben nicht verwunderlich.

Die helle elliptische Zone, welche die Gallensteine umsäumt, kann man auf Rechnung ihrer dünnen äusseren, wohl aus reinem transparentem Cholesterin bestehenden Hülle setzen. Auch sieht man Zwischenräume zwischen den einzelnen elliptischen Steinoberflächen. Rippen und Darmcontenta sind ebenfalls auf diesem Bild erkennbar, wogegen die Darmschleimhaut nur zart angedeutet ist.

Obgleich eine Operation angezeigt erschien, unterzog sich Pat. einer Karlsbader Kur, ass auch viel Butter und wurde kürzlich abermals bestrahlt. Es konnten in mehrfach vorgenommenen Sitzungen zu unserem Erstaunen keine Steine mehr nachgewiesen werden. Im Einklang damit stand das vorzügliche Befinden der Patientin, welche seit mehr als drei Jahren keine Anfälle mehr hatte.

Der zweite Fall, Herr F. J., vor 40 Jahren in New York geboren, Sohn der soeben demonstrierten Patientin, ist mir seit zwanzig Jahren persönlich bekannt. Mit Ausnahme leichter und seltener gastrischer Störungen hatte er sich stets des besten Wohlbefindens erfreut. Vor vier Jahren bemerkte er hie und da ein leichtes Ziehen in der Gallenblasengegend. Icterus war bei ihm ebenfalls nie vorhanden gewesen. Auch den zwei anwesenden Schwestern dieses Patienten, Töchtern von Frau J. sr., hatte ich kurz vorher die Gallenblase wegen Cholelithiasis eröffnet. Der Fall der einen Schwester, Frau P., 43 Jahre alt, beansprucht deshalb ein höheres Interesse, da an ihm die Cholecystostomie linksseitig—wohl die erste und bisher einzige derartige Operation—vorgenommen wurde, da Pat. an totalem Situs transversus leidet. (Beschreibung des Falles in den *Annals of Surgery*, May, 1899.) Es waren drei grosse viereckige Steine extrahiert worden, welche einem vierten von dreieckiger Gestalt atthiert waren. Die drei viereckigen Steine bestehen aus einem schwarzen Kern, einem dicken mittleren Lager von Bilirubinkalk und einer dünnen seifigen Aussenschicht von Cholesterin. Der dreieckige Stein besteht beinahe nur aus reinem Cholesterin.

Die andere Schwester, Frau G., welche 29 Jahre zählt, gibt an,



seit 15 Jahren an wiederholten Kolikanfällen gelitten zu haben, welche von der rechten Darmbeingrube ausgingen und nach der Magenrube hin ausstrahlten. Ikterus war auch hier nie vorhanden gewesen. Die Diagnose chronischer Appendizitis war von dem Hausarzt der Familie gemacht worden und nach dem letzten Anfall war ich um die Appendektomie ersucht worden. Unter Narkose wurde ein bandartiger Tumor konstatiert, welcher vom unteren Leberrand bis an die Darmbeingrube hinabreichte. Der Gallenblasenschnitt, der sich an die Untersuchung anschloss, ergab zwei grosse elliptische Steine, welche dem Typus der gemischten Bilirubinkalksteine angehörten und derart sich aneinander anlehnten, dass man sie leicht mit einem durch rezidivierende Entzündungsvorgänge verdickten Wurmfortsatz verwechseln konnte. Die Fehldiagnose des Kollegen gereicht ihm in diesem Falle also nur zur Ehre.

Die Tochter der dritten Patientin, Frau P., ist fünfzehn Jahre alt und leidet ebenfalls seit zwei Jahren an „Magenkrämpfen.“ Bei ihr ist ein kleiner Tumor in der Gallenblasengegend palpierbar. Ikterus war in diesem Falle zweimal vorhanden gewesen. Das Skiagramm ergab nichts Bestimmtes.

Die Kenntnis dieser Tatsachen war, beiläufig erwähnt, der einzige Anstoss gewesen, welcher mich veranlasst hatte, Herrn F. J., der durchaus nicht als Patient figurieren wollte, als gallensteinverdächtig anzusehen und ihn zu einer Röntgen-Aufnahme zu überreden. Dieselbe zeigt zwei grosse fazettierte Steine in der Gallenblase. Ein kleiner dürfte wohl im Ductus hepaticus und die drei ganz kleinen intrahepatisch gesucht werden. Ohne die Röntgenaufnahme wäre die Diagnose nicht gestellt worden, da des Patienten Beschwerden geringfügig geblieben sind.

Ein sechstes Mitglied der Familie, Herr J. jr., Sohn von Frau Jung sr., leidet ebenfalls an Kolikanfällen in der Gallenblasengegend seit fünf Jahren. Er ist 40 Jahre alt. Die Diagnose wurde von mehreren erfahrenen Kollegen bestätigt. Patient wohnt entfernt von New York.

Die Mutter von Frau J. sr. starb an „Gelbsucht“ in ihrem 67. Lebensjahre. Sie war von einem der hervorragendsten hiesigen deutschen Kollegen, dem verstorbenen Dr. Bopp, behandelt worden, welcher die Diagnose Cholelithiasis gestellt hatte.

Merkwürdig erscheint es, dass auch Herr J. sr., der Gatte von Frau J. sr., 14 Jahre lang an „Magenkrämpfen“ gelitten hatte und schliesslich nach dreitägigem Kranksein gestorben war. Er war plötzlich unter intensiven Schmerzen in der Gallenblasengegend erkrankt und wurde Tags darauf gelb. Es war eine Autopsie vorgenommen worden, welche Empyem der Gallenblase, verursacht durch einen grossen Gallenstein, ergeben hatte.

Der Bruder des verstorbenen Herrn J. sr. starb im 45. Lebens-

[www.libtool.com.cn](http://www.libtool.com.cn)  
jahre. Man hatte Lebercirrhose angenommen, die Sektion ergab jedoch ebenfalls in diesem Falle das Vorhandensein von Cholelithiasis.

Der einzige noch lebende Bruder dieser beiden Herren J. leidet ebenfalls an heftigen Kolikanfällen, welche auf die Gallenblasengegend loziert werden. Der Güte seines Hausarztes verdanke ich die Mitteilung, dass Pat. einen ausgesprochenen Tumor in der Gallenblasengegend zeigt und dass ihm zur Cholecystostomie geraten wurde.

Diese Fälle scheinen jedenfalls die Erblichkeit der Prädisposition zur Gallensteinkrankheit zu bestätigen.

*Diskussion.* Prof. Dr. J. von Mikulicz (Breslau): Ich möchte Herrn Dr. Beck namentlich wegen der Röntgenphotographien meine Anerkennung aussprechen. Ich muss gestehen, dass es uns in Breslau bis jetzt noch nicht gelungen ist, mit solcher Schärfe Steine im Röntgenbilde darzustellen. Ich glaube, wir legten auch kein solches Gewicht darauf. Ich möchte fragen, ob Kollege Beck herausgefunden hat, unter welchen Bedingungen die Photographie gelingt, ob die Grösse, Farbe, etc., der Steine schuld sind, ob Stärke der Bauchdecken, ob Blenden bei der Aufnahme der Photographien benutzt wurden oder nicht.

Dr. Carl Beck: Herr Geheimrat, es freut mich, dass man in New York ausnahmsweise einmal etwas darstellen konnte, womit man in Breslau nicht aufwarten kann. Wenn ich genau angeben soll, wie ich meine Gallensteine sozusagen zu Papier gebracht habe, muss ich sagen, dass ich dies gar nicht genau in Worte kleiden kann, es ist dies eben in vieler Beziehung eine Sache des Instinkts. Ich habe 97 Photographien gemacht bei Leuten, die, wie ich wusste, Gallensteine hatten, und die Darstellung gelang mir nicht. Das erste Bild, welches mir gelang, ist das Ihnen gezeigte. Bei sehr starken Personen muss man von vornherein darauf verzichten, Gallensteine durch die Photographie zur Darstellung zu bringen. Was die Zusammensetzung der Steine betrifft, so ist dieselbe von Naunyn ausgezeichnet behandelt worden. Ich habe seiner Zeit meine Erfahrungen in dieser Beziehung veröffentlicht. Ich röntgenographierte Steine direkt und indem ich sie normalen Individuen unterlegte, um Schlüsse auf ihre Dichtigkeit zu ziehen. Der Hauptgrund, warum, wie ich glaube, es mir gelungen ist, Gallensteine in lebenden Patienten darzustellen, ist der, dass ich nicht, wie man im allgemeinen sich zur Regel macht, stark durchleuchtende Röntgenröhren gebraucht habe, sondern nur weiche, also solche, die auch die Knochen sehr undeutlich darstellen. In all meinen erfolgreichen Bildern erscheinen die Knochen deshalb undeutlich. Auch muss die Lage der Gallenblase derart sein, dass die Strahlen leichter durch die Leber passieren; ferner bedarf es eines Diaphragmas. Sie sehen daraus, wie ungeheuer gross die Schwierigkeiten in dieser Beziehung

www.libtool.com.cn  
 sind. Die Technik ist noch weit davon entfernt, ausgebildet zu sein oder eine Methode zu sein genannt werden zu dürfen. Ich habe wiederholt keinen Schatten bekommen, wo die anderen Symptome so deutlich ausgeprägt waren, dass gar kein Zweifel bestand, dass Gallensteine vorhanden waren. Was die praktische Seite betrifft, so gebe ich Herrn Geheimrat ganz recht, die Darstellung ist vorwiegend von wissenschaftlichem Wert. In einzelnen streitigen Fällen kann sie aber von wirklich praktischem Werte sein. Die Tatsache, dass in der letzten Zeit die Berichte über die Darstellung der Gallensteine sich neuerdings bedeutend mehrten, hat gezeigt, dass man hoffen darf, dass die Methode weiter ausgebildet werden wird.

**Dr. F. Kammerer: Ein Fall von Pylorus-Resektion.**

Ich habe diesen Patienten zum ersten Male im letzten Dezember gesehen und ich will nicht weiter auf die Anamnese eingehen. Dr. Kaufmann, der den Fall längere Zeit beobachtet hat, wird vielleicht so freundlich sein, uns etwas über den Magenbefund mitzuteilen. Der Patient zeigte sich mir in einem ziemlich heruntergekommenen Zustand. Er hatte rechts von der Mittellinie den bekannten Tumor, wog 110 Pfund und hatte einen Haemoglobingehalt von 36 Prozent. Er hatte ferner Erscheinungen einer mässigen Pylorusstenose. Auf diesen Befund hin war die Diagnose auf eine maligne Stenose des Pylorus gestellt worden. Es frug sich nun, was hier zu machen war. Angesichts des ziemlich heruntergekommenen Zustandes des Patienten habe ich zuerst die hintere Gastrotomie nach *Murphy* ausgeführt. Der Tumor war ziemlich beweglich. Pat. überstand die Operation, die am 17. Januar ds. Jahrs. gemacht worden war, sehr gut und nahm bis zum 28. März 32 Pfund zu. Der Knopf ging nach 14 Tagen ab. Am 28. März wurde das Abdomen wieder eröffnet und ich schritt nun zur Resektion des Karzinoms. Diese war ziemlich schwierig geworden, und das ist ja eben der Grund, weshalb *Czerny* zuerst darauf aufmerksam gemacht hat, dass man wöglich die Resektion bei der ersten Operation vornehmen soll. Ich will Sie mit der Technik nicht länger aufhalten. Patient bekam eine leichte Aspirationspneumonie, die er aber nach ein paar Tagen überstand; er ist die Beschwerden, die er zuerst hatte, jetzt los geworden. Chirurgisch interessant an diesem Falle scheint mir die Frage nach der zeitlichen Einteilung der operativen Eingriffe zu sein. In diesem Falle, in dem der Haemoglobingehalt so niedrig war, glaube ich, dass ich doch das richtige getroffen habe. Ich möchte nur noch erwähnen, dass der Hb-Gehalt des Patienten nicht im gleichen Maasse zugenommen hat wie das Körpergewicht, er beträgt jetzt 46 Prozent.

*Diskussion.* Dr. J. Kaufmann: Ich möchte nur einige Be-

[www.libtool.com.cn](http://www.libtool.com.cn)

merkungen über den Mageninhalt zufügen. Patient hatte vor der ersten Operation alle die Erscheinungen, die wir bei dem stenosierenden Magenkarzinom vorzufinden pflegen, stagnierender Mageninhalt, keine Salzsäure, kein Pepsin, kein Labferment. Grosse Mengen von Milchsäure und bazilläre Gärung. Ich darf vielleicht die Gelegenheit wahrnehmen, darauf hinzuweisen, dass *Naunyn* der erste war, der die Bedeutung der bazillären Gärung für die Diagnose des Magenkarzinoms erwähnt hat. Dies findet sich merkwürdiger Weise in keinem Lehrbuche erwähnt. Es handelt sich nicht immer nur um den einen Bazillus, den *Oppler-Boas* beschreiben haben, sondern sehr oft um ein Gemisch aller möglichen Bazillen, wie dies *Naunyn* beschrieben hat. Dieser Befund der bazillären Gärung ist viel leichter zu erheben und ist auch eindeutiger, wie der Nachweis der Milchsäure. Zwei Monate nachdem die Gastroenterostomie ausgeführt worden war, ergab die Inhaltsuntersuchung, dass sowohl die Milchsäuregärung wie die bazilläre Gärung noch fortbestand. Es fand sich auch im nüchternen Magen noch stagnierender Inhalt. Dies hat sich nun nach der zweiten Operation vollkommen geändert. Bei einer Untersuchung, die etwa vor einer Woche ausgeführt wurde, zeigte sich, dass sowohl bazilläre Gärung wie Milchsäuregärung vollkommen geschwunden waren. Es fand sich noch keine Salzsäuresekretion und auch kein Pepsin. Dagegen ist das Labferment wieder in ziemlicher Menge vorhanden. Nun ist das Labferment dasjenige, was am hartnäckigsten bestehen bleibt. Es ist ja möglich, dass die Veränderungen, die zum Ausfall der Magensaftsekretion führen, zum Teil durch toxische Wirkung des Karzinoms herbeigeführt werden. Nachdem die Gärung infolge der Behebung der motorischen Störung beseitigt ist, ist es wohl möglich, dass was an sekretionsfähigen Teilen in der Magenschleimhaut zurückgeblieben ist, auch wieder funktionsfähig geworden ist. Der Fall zeigt, dass trotz des geringen Hb-Gehaltes doch ein günstiges Resultat durch die Resektion erzielt wurde. Es ist vielfach bei der Zusammenstellung von Operationsresultaten betont worden, dass man unter diesen Umständen eigentlich nicht reseziere solle.

Prof. Dr. *von Mikulicz*: Der Fall hat mich im höchsten Grade interessiert. Ich habe Versuche in dieser Weise wiederholt gemacht und bin damit stets schlecht gefahren. Von Haus aus ist das ja durchaus rationell, dass man einen heruntergekommenen Menschen zuerst auffüttert, ehe man eine eingreifende Operation an ihm vornimmt. Die Schwierigkeiten, die sich mir in der Praxis entgegengestellt haben, sind 1) dass die Patienten oft nicht wiederkommen, wenn sie sich wohl fühlen; dies ist mir ein paar mal so gegangen; 2) dass wir dann viel schwierigere Verhältnisse finden. Wir finden dann immer Adhäsionen, der Tumor

ist grösser geworden, kurz die Verhältnisse sind ungünstig. Ich habe den Eindruck gewonnen, dass in dem Maasse, in welchem der Patient gefüttert wird, das Karzinom mit gefüttert wird. Ich glaube aber, dass wir heute wieder mit der zweizeitigen Operation anfangen sollten, natürlich mit kürzeren Zwischenräumen. Nun möchte ich noch ein Wort wegen des Hb-Gehaltes sagen. Ich habe wiederholt meine Karzinomkranken nach der Resektion untersucht und habe zwei Kategorien gefunden. Bei den einen ist die Salzsäureproduktion nie wieder zurückgekehrt, jedoch die normale Motilität; in einer anderen Reihe von Fällen ist auch die Salzsäureproduktion wiedergekehrt. Ich habe eine Patientin, die schon 8 Jahre rezidivfrei ist; sie hatte einen ursprünglichen Hb-Gehalt von 30 Prozent, der langsam auf 50 Prozent gestiegen ist. Ich unterscheide eine akute und chronische Anaemie. Bei der akuten kann man nicht gut die Grenze festsetzen, 20 Prozent Hb-Gehalt ist immer noch nicht zu wenig. Anders bei der chronischen Anaemie; wenn ein Patient infolge von Karzinom einen Hb-Gehalt von unter 30 Prozent hat, operiere ich ihn nicht mehr.

**Dr. Willy Meyer: Extirpation der Gallenblase.**

Meine Patientin ist umgezogen, so dass meine schriftliche Bitte an sie, heute abend hier zu erscheinen, sie nicht erreichte. Ich bedauere deshalb, sie nicht vorstellen zu können. Man sieht allerdings an ihr auch nur eine Narbe. Es handelt sich um eine 52jährige Frau, die mit ihrem ersten Anfall von Cholecystitis in das Deutsche Hospital kam. Sie hatte früher nur leichte Magenbeschwerden, nie einen Anfall von Kolik gehabt. Sie hatte starke Druckschmerzhaftigkeit, fühlbaren Tumor, mässig beschleunigten Puls und Temperaturen, die niemals  $102\frac{1}{2}$  überschritten. Unter gewohnter Behandlung ging allmählich der Anfall zurück und es blieb weiter nichts bestehen als die lokale mässige Druckschmerzhaftigkeit und ein kaum fühlbarer Tumor. Puls und Temperatur waren wieder absolut normal geworden. Unter gewöhnlichen Verhältnissen ist, wenn ein Patient einmal einen solchen Anfall durchgemacht hat, noch nicht die Indikation zum Einschreiten gegeben. Allein diese Patientin hatte häusliche Pflichten und sie behielt die Druckschmerzhaftigkeit. Dies war genug für die Kranke, mit der Erwartung der Wiederkehr ähnlicher Anfälle uns zu bitten, die Operation auszuführen. Nach dem Einschnitt durch den Musculus rectus fanden wir in der Gegend der Gallenblase eine zusammengeballte, geschwulstartige Gewebsmasse, bestehend aus Kolon, Gallenblase und Omentum. Beim Ablösen des letzteren traten plötzlich 2—3 Theelöffel voll Eiter hervor. Der Abszess lag extracystisch, zwischen Blase und Netz. Der Fundus der Gallenblase fand sich deutlich gangränös, grünlich gelb. Es blieb daher nichts anderes übrig, als die Gal-

lenblase zu exstirpieren; dieselbe enthielt weiter nichts als diese zwei Steine, einen enorm grossen und einen kleinen, rundlichen. Der letztere zeigt Erscheinungen, die in gewisser Weise zu denken geben. Wenn man ihn betrachtet, hat er deutlich auf jeder Seite eine Facette. Man kann sich dies nicht anders erklären, als dass durch Kontraktion der Gallenblase oder durch die dauernde Respiration der Stein sich zu Zeiten vollkommen umgedreht hat. Ich habe über derartige Beobachtungen in der Literatur nichts finden können. Die Gallenblase selbst war ausserordentlich verdickt, sie lag tief unter der Leber. Die Patientin machte eine durchaus zufriedenstellende Rekonvalescenz durch, nur war der Gallenfluss nach Abfallen der Seidenligatur am Cysticus ein langwieriger und erheblicher. Die Schleimhaut der nach aussen umgestülpten Gallenblase zeigte verschiedene gangränöse Stellen. Der Fall scheint mir in mancher Hinsicht interessant zu sein, einmal, dass sämtliche klinischen Symptome bis auf Resistenz und Druckschmerzhaftigkeit verschwanden, ferner dass die Gallenblase gangränös war bei normalem Puls und normaler Temperatur. Ich habe einen ähnlichen Fall schon einmal beobachtet. Es gibt also jedenfalls Fälle mit sehr geringen klinischen Symptomen, die schon nach einem einmaligen Anfall absolut operiert werden müssen.

*Diskussion.* Prof. Dr. von Mikulicz: Ich erinnere mich, eine ziemliche Anzahl von Fällen gesehen zu haben, in welchen die Steine ein ähnliches rätselhaftes Verhältnis zeigten. Ich habe mir den Kopf zerbrochen, wie der Zustand kam. Ich denke mir die Sache in diesem Falle so: Der Stein lag zuerst in einer Richtung, dann kam die Perforation und Gangrän und nun drehte sich der Stein um.

Dr. Carl Beck: Ich habe wiederholt grossen Nachdruck auf die Tatsache gelegt, dass wir uns sehr häufig bezüglich der Detaildiagnose täuschen, dass die anatomischen Verhältnisse in schroffem Gegensatz zu den klinischen Erscheinungen stehen können, dass wir, in anderen Worten, uns nicht darauf verlassen können, einen normalen Appendix anzutreffen, wenn wir normalen Puls und normale Temperatur beobachten.

Dr. Willy Meyer: **Radikaloperation einer ausgedehnten Ventralhernie mit Hilfe eines versenkten Silberdraht-Netzes.**

Die Patientin hat eine ziemlich lange chirurgische Vergangenheit hinter sich. Sie ist 44 Jahre alt und wurde im Jahre 1894 wegen Myoma uteri operiert (Myomectomy). Nach der schwierigen Operation entstand eine Ureterfistel, die, wie es scheint, auf keine andere Weise zu kurieren war, als durch die nach einiger Zeit ausgeführte linksseitige Nierenexstirpation. Es bildete sich nunmehr eine Ventralhernie, die im Jahre 1898 von Dr. F. Lange



operiert wurde. Ein Jahr später stellte sich plötzlich nach einer starken Anstrengung die Hernie wieder ein. Die von der Kranken gewünschte Operation wurde von einer Anzahl hiesiger Chirurgen verweigert. Ich unternahm im Februar 1900 im Deutschen Hospital auf dringendes Verlangen die zweite Radikaloperation. Nach Entwicklung und Reposition der Darmkonvolute im Bruchsack blieb ein gut handtellergrosser Defekt in der Bauchwand der 280 Pfund schweren Kranken. Wie nun diesen Defekt schliessen? Ich nahm das Omentum, nähte es rings an die Bruchpforte an, nähte darüber das Peritoneum und die Haut und liess die Patientin ein einfaches Bruchband tragen. Sie fühlte sich vollkommen geheilt. Im August bekam sie einen akuten Magendarmkatarrh, starkes Erbrechen, und dabei kehrte die Hernie zurück. Die Magenkontraktionen rissen das Netz von der Bruchpforte los. So kam sie wieder zu mir und zwar gerade zur Zeit, als die neue Methode der Silberdrahtdeckung aufgekommen war. Ich sagte der Patientin, dass mit Hilfe dieser Methode es noch Heilung für sie geben könne. Die Operation führte ich im Oktober 1901 aus. Die alte Narbe wurde wieder eröffnet, die Därme gelöst und wieder reponiert, das Omentum von neuem angenäht. Es konnte aber nicht mehr genügend parietales Peritoneum gefunden werden, um das Netz zu decken. Daher legte ich auf letzteres eine derartige (Demonstration) Silber-Drahtplatte und Patientin wurde abermals geheilt. Bald ging sie ihren häuslichen Pflichten wieder nach und beschäftigte sich speziell in der Küche; sie hatte einen ziemlichen Hängebauch. Eines Tages stiess sich Patientin in der Küche genau an der Stelle, wo die Pelotte angelegt worden war. Sie fühlte einen heftigen Schmerz und war der Ohnmacht nahe. Als sie nach einigen Tagen zu mir kam, fühlte ich, dass offenbar etwas an der Operationsstelle nachgegeben hatte und riet ihr von einer weiteren Operation ab. Patientin bestand jedoch auf einer solchen und so nahm ich am 20. Dezember im verflossenen Jahre die dritte Operation vor. Ich hatte mir gedacht, dass der Rand des Drahtnetzes losgerissen sei. Allein es fand sich, dass in Wirklichkeit das Filigrannetz in der Mitte durch den Stoss gebrochen oder gerissen war, und durch dieses Loch war eine neue Hernie entstanden. Ich eröffnete das Peritoneum nicht und belies die fest verwachsenen Reste des alten Netzes an Ort und Stelle. Das Loch wurde mit Silberdraht an runder Nadel durch ein in loco gemachtes neues Netz, dessen Fäden häufig das gefaltete Peritoneum mitfassten, geschlossen. Nunmehr kann ich sagen, dass die Frau vollkommen geheilt ist. In Zukunft werde ich nie mehr ein fertiges Silberdrahtnetz auf die Bruchpforte nähen, sondern werde das Netz während der Operation bilden. Tatsache ist, dass der Riesenbruch mit der grossen Bruchpforte bei dieser kor-

pulenten Patientin auf keine andere Weise als durch Versenken von Silberfiligran radikal zu heilen war. Vor Einführung dieser Methode galten solche Fälle als unheilbar.

*Diskussion.* Prof. Dr. von Mikulicz: Ich kann die Methode auf das wärmste empfehlen, allein das Netz ist nicht fest genug. Hier in diesem Falle ist es ja auch gerissen. Wir haben es erlebt, dass das Netz in toto in zwei Fragmente zerbrochen ist, und Goebel hat sich daher bemüht, das Netz zu modifizieren. Er hat eine Art Panzer konstruiert aus Ringen, der viel fester ist und auch eine gewisse Beweglichkeit gestattet.

Dr. Willy Meyer: Mir scheint, ich habe mich nicht ganz deutlich ausgedrückt. In diesem Falle war die Gallenblase noch vollkommen intakt, es war noch keine Perforation vorhanden. Bezüglich der Bemerkung von Kollege Beck möchte ich sagen, dass ich Gewicht darauf lege, dass die Patientin zur Zeit der Operation sich wohl fühlte, im Interval war. Es waren nur mässige Druckschmerzen vorhanden. Ich habe dies nur als Kuriosum angeführt, um zu zeigen, wie man sündigen könnte, wenn man leichtsinnig ist. In Bezug auf den zweiten Fall möchte ich noch folgendes sagen: Ich habe bis jetzt 6 Fälle nach dieser Methode operiert und geheilt und bei einigen derselben das befolgt, was Herr Geheimrat Dr. v. Mikulicz befürwortet hat, nämlich das Peritoneum nicht zu eröffnen. Ich habe bis jetzt von den Fällen nicht einen einzigen verloren. Ein Patient starb später an einer interkurrenten Krankheit.

**Dr. O. Kiliani stellt einen Fall von Unterschenkelamputation nach Bier vor.**

*Diskussion.* Dr. Moschcowitz: Ich habe bis jetzt acht Fälle osteoplastisch operiert, und diese 8 Fälle sind mit Ausnahme eines einzigen alle gut geworden. Der eine Fall, den ich verloren habe, starb infolge eines Hitzschlages einige Stunden nach der Operation. Ich operierte 1 mal am Oberschenkel, 5 mal am Unterschenkel und einmal am Daumen. Nur eine Sache war mir ziemlich schwierig, nämlich in New York eine richtige Prothese zu bekommen. Die Fabrikanten dieser Prothesen beharren darauf, dass es unmöglich ist, dass ein Amputationsstumpf so an seinem distalen Ende belastet werde, dass er das Gewicht des Patienten ertrage. Nach vieler Mühe gelang es mir dennoch eine Prothese nach meinem Wunsche und laut meinen Angaben anfertigen zu lassen, und dieser Patient trägt die Prothese schon seit drei Jahren, ohne irgend welche unangenehmen Störungen zu erleiden.

#### VORTRAEGE.

**Prof. Dr. v. Mikulicz. Cystische Degeneration der langen Röhrenknochen.**

Der Gegenstand, den ich besprechen möchte, betrifft eine sel-



tene, ~~aber nicht unbekante~~ Erkrankung. Es handelt sich um eine eigentümliche Cystenbildung in den langen Röhrenknochen, die, wie ich glaube, mehr typisches hat, als bisher angenommen wurde. Der Zufall hat es gefügt, dass ich in den letzten Jahren drei Fälle dieser Art beobachtet habe. Ich darf Ihnen vielleicht zuerst das, was ich für das charakteristische dabei halte, vorausschicken und dann in Kürze über meine Fälle berichten. Zunächst handelt es sich um eine regellose, aber ziemlich ausgebildete Cystenbildung in den langen Röhrenknochen. Bisher sind es nur die langen Röhrenknochen der Extremitäten gewesen, in denen sich diese Cysten gebildet haben. Die Cystenbildung findet gewöhnlich in der Nähe der Epiphysen statt, greift aber auch auf die Epiphyse über und kann grosse Dimensionen annehmen. Die Cyste ist gewöhnlich kein einheitlicher Hohlraum, sondern ein Konglomerat von grösseren oder kleineren Räumen, die mit einander kommunizieren. Die cystischen Räume werden immer grösser und grösser und dadurch wird die Kortikalis immer dünner, bis sie schliesslich vollständig schwindet und nur das Periost übrig bleibt und so entsteht das Symptom des Pergamentkniterns. Die Cystenbildung entwickelt sich im Verlaufe von Jahren und nur in der Wachstumsperiode. Es sind auch im späteren Lebensalter Fälle berichtet worden, aber ich glaube, dieselben sind nicht typisch. Ferner kann man in allen Fällen einen Zusammenhang mit einem Trauma finden. Wenn der Knochen einmal so weit usuriert ist, dass er nicht mehr genügend Widerstand leistet, kommt das zweite Stadium, die spontane Fraktur, die sich im Verlaufe eines Jahres häufig 2—3 mal wiederholen kann. In den meisten Fällen, wenigstens am Femur, findet sich an der betr. Stelle eine Verbiegung. Charakteristisch ist auch, dass der Prozess durchaus gutartig ist, er hängt durchaus nicht zusammen mit irgend einer Form von Neubildung und wir haben auch kein Recht, ihn für eine solche zu halten. Das charakteristische ist also initiales Trauma, das Vorkommen nur am wachsenden Knochen und in der Nähe der Epiphyse.

Ich möchte nun in Kürze über meine drei Fälle berichten. Den ersten derselben habe ich im Jahre 1897 beobachtet. Ich zeige Ihnen hier das Röntgenbild dieses Falles. Es handelte sich um einen Jungen von 6 Jahren, der 10 Monate zuvor durch einen Fall auf der Treppe einen Bruch des Oberarms erlitten hatte. Schon nach drei Monaten abermalige Fraktur, welche heilte; nach weiteren zwei Monaten wieder eine Fraktur, desgleichen vier Wochen später. Ich fand eine mächtige Auftreibung des Oberarms, die sich bis auf den Humerskopf erstreckte. Durch Palpation konnte ich feststellen, dass ausschliesslich der Knochen an der Verdickung beteiligt war. In den meisten derartigen Fällen denken wir zunächst an einen Tumor. Aber bei der

Schärfe, mit der der Hohlraum abgegrenzt war, dachte ich zunächst an eine Cyste und aus diesem Grunde inzidierte ich nur auf den Knochen und machte zunächst eine Probepunktion, bei welcher ich eine bernsteingelbe, ganz klare Flüssigkeit bekam, machte dann eine Inzision gross genug um die Höhle abzutasten und zu entleeren. Ich konnte finden, dass der Hohlraum mit ganz glatten, aber nicht ebenen Wandungen ausgekleidet war. Nirgends eine Spur von einer Neubildung. Ich war nicht ganz klar, um was es sich handelte. Ich füllte Jodoformglycerin ein und verschloss die Höhle. Nach zwei Jahren stellte sich der Kranke wieder vor und zu unserer Ueberraschung war nichts mehr von der Cyste zu sehen; mit Ausnahme einer leichten Verdickung in der Mitte des Humerus machte der Knochen einen durchaus normalen Eindruck.

Der zweite Fall betraf ein Mädchen von 13½ Jahren. Das initiale Trauma war 8 Jahre vorausgegangen. Das nächste Trauma fand ein Jahr vor der Beobachtung statt und nun kamen nacheinander mehrere Traumen, die nicht in Frakturen, sondern in Einknickungen bestanden, so dass schliesslich der Femur die Form annahm, die Sie hier auf dem Röntgenbilde sehen. Diese Verbiegung trat infolge der natürlichen Belastung ein.

Der dritte Fall betrifft einen Jungen von 13 Jahren, der auch ein initiales Trauma 1½ Jahre vor der Beobachtung erlitten hatte. Dann kam eine Reihe von Spontanfrakturen, die eine mächtige Veränderung zurückliessen.

Sie können sich denken, dass die Differentialdiagnose in solchen Fällen grosse Schwierigkeiten macht. In Frage kommen zunächst entzündliche Prozesse: wenn es sich um die Nähe des Gelenkes handelt, müssten wir zunächst an Tuberkulose oder Osteomyelitis denken. Aber alles dies lässt sich mit Leichtigkeit ausschliessen, wenn man genau das Röntgenbild besieht. Etwas weniger leicht ist die Differentialdiagnose einem gummösen Prozesse gegenüber, aber wir finden in den meisten Fällen, dass die Ausdehnung eine ausserordentlich grosse ist, was gegen die gewöhnliche Form der gummösen Ostitis spricht. Viel grössere Schwierigkeiten macht die Diagnose gegenüber Tumoren, und zwar wird man am ehesten, wenn man die Anamnese nicht genau berücksichtigt, an einen malignen Tumor denken. Noch schwieriger ist es, einen gutartigen Tumor auszuschliessen. Wenn wir wollen, können wir zu diesen noch die Echinokokkuserkrankung rechnen, und ich glaube, dass es hier absolut unmöglich sein dürfte, die Differentialdiagnose zu stellen, ebenso wenig wie bei Chondromen und Fibromen.

Ich möchte diese Cysten vollständig trennen von anderweitigen cystischen Gebilden, wie sie gelegentlich im Knochen vorkommen, namentlich von Erweichungscysten im Gefolge von malignen Tu-

moren. Zu einer derartigen irrtümlichen Auffassung gab hauptsächlich der Umstand Veranlassung, dass man vielfach in der Wandung Reste von Knochen vorfand. Wenn wir auf die Literatur eingehen wollen, so können wir dieselbe sehr kurz abtun. Ich habe eine Arbeit von *Koch* in der Hand gehabt, in welcher 19 Fälle zusammengestellt sind, ich kann aber nur 10 davon als hierher gehörig erklären. Wenn wir uns nach der Aetiologie dieses Leidens fragen, muss ich vielleicht mit einem grossen Fragezeichen antworten. Ich möchte nur festhalten lassen, dass es ein gutartiger Prozess ist. Wir müssen annehmen, dass es sich hier um irgend eine trophische Störung des wachsenden Knochens handelt, vielleicht unter dem Einfluss eines Traumas. Ich halte es für sehr wichtig, dass wir den Prozess als eine besondere, typische Krankheit feststellen, die nichts mit einem Tumor zu tun hat.

Was die Therapie betrifft, so glaube ich nicht, dass mein Verfahren der Injektion von Jodoformglycerin das einzig richtige ist. Ich glaube die Hauptsache war die Eröffnung, Entleerung und Entspannung der Cyste. Sobald die Höhle entspannt ist und der Druck aufhört, fallen die Wandungen zusammen, wie wir das bei anderen Knochenzysten am Kopfe etc. kennen.

Dr. *Carl Beck*: Die Beobachtungen des Herrn Geh. Rath *Mikulicz* interessieren mich um so mehr, als ich seit Jahren dieser Frage selbst näher zu treten suchte.

Seitdem es mir vergönnt war, unter Hinweis auf zwei Beobachtungen auf die differentialdiagnostische Wichtigkeit der Röntgenstrahlen bei Knochenzysten aufmerksam zu machen, hatte ich Gelegenheit zur Beobachtung eines weiteren Falles, dessen Krankengeschichte folgende bemerkenswerte Daten liefert:

Ein 11jähriges Mädchen, in Deutschland (Halle a. S.) von schwächlichen Eltern geboren, bemerkte vor einem Jahre, kurz nachdem ein schwerer Gegenstand auf den Unterschenkel gefallen war, eine unbedeutende Anschwellung am oberen Drittel der rechten Tibia, welche zuerst schmerzlos verlief. Erst bei eintretender Vergrösserung der Geschwulst stellte sich leichte Schmerzhaftigkeit und erhebliche Funktionsstörung ein. Patellarreflex sehr ausgesprochen. Auf Druck ist die Geschwulstgegend empfindlich. Nachgibigkeit beim Eindrücken und Pergamentknittern sind ebenfalls vorhanden. Am Halse der Pat. sind einige vergrösserte Drüsen nachzuweisen. Im Nasenrachenraum finden sich adenoide Vegetationen. Masern und Scharlach waren im früheren Kindesalter überstanden.

Das Röntgenbild ergibt eine deutlich begrenzte, kartenblattdicke Korticallinie in regelmässiger Anordnung. Sie umrahmt eine völlig durchscheinende Ovalfläche in spindelförmiger Gestalt. Nirgendwo ist die Kohäsion der Rinde durchbrochen. Die Epiphysen sind normal. Die Diagnose wurde demgemäss auf

Knochencyste gestellt und die Inzision der Geschwulst im St. Mark's Hospital vorgenommen. Hierbei wird die Diagnose vollauf bestätigt. Die glatten Wände der apfelgrossen Höhle sind mit Bindegewebe ausgekleidet. Der Inhalt besteht aus einer dünnen, sanguinolenten Flüssigkeit. Die mikroskopische Untersuchung der aus einzelnen Lamellen zusammengesetzten Cystenwandung zeigt Knochen trabekel sowohl als Marksubstanz in fibröses Gewebe umgewandelt. Dazwischen findet sich Granulationsgewebe wie in den anderen von mir geschilderten Fällen. Um die Blutgefässe herum zeigen sich viele Rundzellen und grosse mehrkernige Zellen. Ein epitheliales Stratum ist ebenso wenig wie in den anderen Fällen zu entdecken.

Die Wandungen werden durch starkes Zusammenpressen eingedrückt, wodurch die Höhle sich bedeutend verkleinern lässt. In der Tiefe wird eine kleine Messerspitze voll grobkörnigen Jodoforms verteilt und in das obere und untere Wundende je eine Jodoformwicke eingeführt. Das Ganze wird mit einem Moospappeverband umgeben. Die Heilung war in 3 Monaten vollendet.

Die Literatur der Knochencysten ist noch recht spärlich. Zu den bemerkenswerten Arbeiten von *König*, *Körte*, *Schlange*, *Kehr* und *Deetz* sind neuerdings die von *Corson* (*Annals of Surgery*, Juni 1902) und *G. Koch* (*Arch. f. Chir.* 62. Bd. H. 4) hinzuge treten. Besonders die *Koch'sche* Veröffentlichung ist ihrer Vollständigkeit wegen eingehender Beachtung wert.

Es ist zu hoffen, dass mit der endlichen allgemeinen Anerkennung der Röntgendiagnostik die Zahl der beobachteten Fälle immer grösser wird, wodurch man zugleich einer Klärung der ätiologischen Frage entgegensehen dürfte. Bis jetzt ist dieselbe noch sub judice. Dass die Knochencysten, wie *Virchow* annimmt, die erweichten Degenerationsprodukte von Geschwülsten sind, kann vor der klinischen Beobachtung wohl kaum mehr Stand halten. Es finden sich wohl cystische Entartungen in Myxomen, Fibromen, Myxofibromen, Osteofibromen, Chondromen und Sarkomen. Durch Zerfall grösserer Sarkome können multilokuläre Cysten gebilde entstehen. Dieselben tragen jedoch einen malignen Charakter, sie liefern eine völlig verschiedene Anamnese und das Röntgenbild zeigt eine unregelmässige Form, welche dadurch bedingt ist, dass die Scheidewände nicht blos aus Geschwulst- oder Bindegewebe, sondern auch zum Teil aus Knochen bestehen. Sie erheischen zumeist die Amputation während die Knochencysten gutartiger Natur sind und durch einfache Inzision dauernd geheilt werden.

Die echte Knochencyste ist fernerhin eine Erkrankung der Entwicklungsperiode. Ich sehe sie als das Produkt einer entzündlichen Atrophie an, welche mit den rarefizierenden Er-

krankungen, wie sie die Osteomalacie und namentlich die Rachitis darstellen, verwandt ist. Wie die Rachitis, so stellt die Knochenzyste eine Ernährungsstörung dar, welche durch gesteigerte Knochenabsorption charakterisirt ist und zuletzt zu einem Schwund eines Theiles des Knochengewebes führt. Die dem Periost am nächsten liegende Korticalschicht leistet der Absorption der Kalksalze am längsten Widerstand, wodurch sich die zwar sehr dünne, aber doch noch deutlich markierte Knochenlinie auf dem Röntgenbilde erklärt. Der Spongiosabezirk, welcher dem Epiphysknorpel benachbart ist, zeigt sich als Sitz von Knorpelresiduen, welche eine ausgesprochene Wucherungstendenz bekunden. Durch irgend einen Reiz, besonders ein Trauma, wird diese Tendenz gesteigert und es tritt eine entzündliche Atrophie ein, wie wir sie im Gefolge von phlegmonösen oder arthritischen Prozessen, oder auch nach ausgedehnten Knochenbrüchen finden. Allmähig verschwindet die Knochenstruktur der Spongiosa bis auf wenige Lamellen und als Schmelzprodukt bleibt der Cysteninhalte, welcher die durch Rarefizierung nachgiebig gewordene Kortex allmähig auseinander treibt.

Für die Verwandtschaft mit Rachitis spricht nicht blos das Alter, sondern auch die ausnahmslose Vorliebe der Knochenzysten für die Epiphysengegend. Auffallend ist ferner der Umstand, dass meine sämtlichen Fälle in Gegenden geboren sind, in welchen Rachitis endemisch ist.

Aus der *Koch'schen* Arbeit ersehe ich, dass *Helbing* (31. Verammlung der Deutschen Gesellschaft für Chir., April 1902) auf Grund zweier Röntgenbilder die Brauchbarkeit der von mir urgierten differentialdiagnostischen Anhaltspunkte anfocht. *Helbing* behauptet, dass sein erstes Röntgenbild „voll und ganz die von mir für Knochenzyste angegebenen Merkmale enthält und man im oberen Drittel des Femur eine scharf begrenzte Höhle sehe.“ Patient verweigerte die Operation: als sich jedoch 6 Monate später die Beschwerden verschlimmerten, gab er abermals Gelegenheit zur Röntgenaufnahme, welche dieses Mal einen unregelmässigen Knochentumor ergab, der sich bei mikroskopischer Untersuchung als Sarkom erwies.

Es ist mir freilich nicht möglich geworden, das *Helbing'sche* Röntgenbild von Angesicht zu sehen, ich bin aber fest davon überzeugt, dass dasselbe die von mir angegebenen Merkmale nicht in deren Totalität besitzt. Leider spricht *Helbing* sich über diese Merkmale nicht detailliert genug aus. In meiner oben erwähnten Arbeit begnüge ich mich nicht mit dem Postulat, dass das Bild eine scharf begrenzte Höhle darstellen soll, die Kortex muss ebenfalls eine durchgehende Regelmässigkeit aufweisen. Die Höhle selbst soll absolut durchsichtig sein. Die Konturen der Höhle müssen regelmässige sein und parallel zur Kortex stehen. Und

[www.libtool.com.cn](http://www.libtool.com.cn)

*last, but not least*, das Skiagramm muss tadellos sein, so dass der Phantasie keinerlei Bahnen eröffnet werden.

Man muss ferner berücksichtigen, dass man weiche Röhren oder höchstens solche von mittlerem Härtegrad wählen soll. Bedient man sich harter Röhren, so wird auch die Rindenschicht „weggeleuchtet“ und dann erhält man freilich ein Bild, welches dem eines Osteosarkoms ähnelt, denn von der Kortex ist fast gar nichts mehr zu sehen. Auch in der Nähe des Trochanter major femoris muss man ganz besonders auf der Hut sein.

Und dann war der Patient *Helbing's* ein Erwachsener und konnte deshalb von vornherin überhaupt an keiner echten Knochenzyste leiden.

Nun könnte man mir vorhalten, dass ich auf Grund von 3 Fällen nicht berechtigt wäre, allgemeine diagnostische Direktiven aufzustellen. Ich will aber dem vorausschicken, dass es in meinen drei Kliniken seit über 7 Jahren Brauch ist, sämtliche Knochenkrankungen mittelst Röntgenbilder zu fixieren. So ist es mir durch die Güte der Kollegen bis dato gelungen, 107 Fälle von Osteosarkom zu verbildlichen. Diese Fälle wurden sorgfältig studiert und da der weitaus grösste Teil sich der Operation unterzog, so konnte mit wenigen Ausnahmen die mikroskopische Diagnose gestellt werden. In keinem dieser Fälle sind die Trias: Regelmässigkeit der dünnen Kortex, Parallele der ovalen, spindelförmigen oder dreieckigen Höhle und Transparenz derselben gefunden worden. Es sind zwar einige Fälle darunter, welche dem typischen Knochenzystenbild ähneln, bei genauer Betrachtung findet sich jedoch mangelhafte Transparenz oder Durchbrechung der Kortikallinie. Ich glaube deshalb nach wie vor den Kollegen die differentialdiagnostische Wichtigkeit dieser Punkte an's Herz legen zu können.

Wie entsetzlich, sich sagen zu müssen, dass man wegen eines gutartigen Prozesses, welchem man für eine maligne Neubildung hielt, ein Glied amputierte!

*Dr. O. Kiliani:* Ich habe einen einzigen Fall vor drei Jahren operiert, hatte aber die Diagnose nicht gestellt, da die Cyste ganz im Anfange begriffen war. Ich hatte den Fall als Tuberkulose aufgefasst. Die Patientin war 15 Jahre alt.

*Dr. J. Fraenkel:* Ich möchte fragen, ob diese Frakturen so schmerzhaft sind, wie die gewöhnlichen Frakturen.

*Prof. Dr. v. Mikulicz:* Ich habe keine derartige Fraktur direkt gesehen, allein so viel ich den Angaben der Patienten entnehmen konnte, war die Schmerzhaftigkeit nicht besonders gross.

Der Präsident, *Dr. H. J. Boldt*, dankt unserem berühmten Gast für seinen interessanten Vortrag und seine rege Teilnahme



[www.libtool.com.cn](http://www.libtool.com.cn)

an unseren Verhandlungen und wünscht auch im Namen der Gesellschaft auf baldiges Wiedersehen.

Zum Mitgliede gewählt wird Dr. *John Frank*; vorgeschlagen, Dr. *Carl Richard Keppler* von Dr. *J. M. Rottenburg*.

Hierauf Schluss und Vertagung.

Dr. *John A. Beuermann*, prot. Sekretär.

## Wissenschaftliche Zusammenkunft Deutscher Aerzte in New York.

Sitzung den 27. November 1903.

Vorsitzender: Dr. *Langmann*.

Dr. *Meierhoff* stellt einen Mann vor mit einer *Geschwulst an der rechten Halsseite*, etwas oberhalb der Supraklavikulargrube. Die Geschwulst besteht seit 8 Jahren. Sie ist weich, fluktuiert nicht, ist leicht fortdrückbar und hat ungefähr die Grösse eines Gänseeies. Der Perkussionsschall ist im Vergleich zur linken Seite nicht sehr verändert.

Dr. *Elsberg* stellt einen 11jährigen Knaben vor, den er wegen eines faustgrossen Tumors in der Jochbein- und Backengegend operiert hatte. Derselbe bestand seit 8 Monaten und wuchs stetig. Der Tumor hatte das Auge nach oben und innen gedrängt und füllte den ganzen Nasenrachenraum auf der rechten Seite aus. Die Drüsen in der Submaxillargegend waren vergrössert. Die Diagnose lautete auf *Sarkom des Antrum Highmori*. Probeexzision ergab *Fibromyxosarkom*. Oberkieferresektion nach provisorischer Unterbindung der rechten Carotis externa und Exstirpation der submaxillaren Lymphdrüsen. Resektion mit typischem *Dieffenbach'schen* Schnitt. Die Geschwulst war von der oberen Wand des Antrums aus gewachsen und hatte die hintere, äussere und vordere Wand des Oberkiefers durchbrochen. Mit der Geschwulst zusammen wurde der Stirnfortsatz des Kiefers, der Boden der Orbita bis in die Sphenomaxillarfissur, dreiviertel des Jochbeines und der ganze Kiefer oberhalb des harten Gaumens exstirpiert. Trotz der provisorischen Unterbindung der Carotis ext. starke Blutung, die jedoch auf Tamponade stand. Um den Bulbus des Auges vom Herabsinken zu hindern, wurde die Temporalmuskel-Plastik nach *F. König* mit gutem Erfolge gemacht. Schluss der Hautwunde. Drains wurden in den Mund geleitet. Die grosse Höhle schloss sich in 6 Wochen. Der Fall ist interessant dadurch, dass der Junge noch nach 18 Monaten gesund ist und dass eine so gute Neubildung von Knochen stattgefunden hat, dass der Defekt sehr gering ist. Kosmetisch hat die *König'sche* Plastik ein gutes Resultat gegeben.

[www.libtool.com.cn](http://www.libtool.com.cn)

Als 2. Fall stellt Dr. *Elsberg* einen Mann von 37 Jahren vor, der sich anfangs März dieses Jahres eine *Fraktur in der Mitte des Oberschenkels* zugezogen hatte. Das Bein wurde nach Reposition der Fragmente in einen Gipsverband gelegt. Nachdem der Verband nach 7 Wochen entfernt war, fand sich eine ausgesprochene Dislokation der Bruchenden, die Fragmente standen in Winkelstellung, die Extremität war 6 cm. kürzer als die andere. Nach einem vergeblichen Versuch in Narkose eine Refraktur, und Korrektion zu bewirken, wurde im Mai die Osteotomie und Knochennaht mit Silberdraht gemacht. Das Resultat ist ein sehr gutes. Funktion der Extremität normal. Deformität gleich null. Röntgenbild.

3. Ein junges Mädchen mit einem *Riesenzell-Sarkom des Femur*. Die Erkrankung fing mit Schmerzen im linken Oberschenkel an. Einige Monate später Spontanfraktur. Dr. *Gerster* fand einen inoperablen Tumor des Oberschenkels. Es wurde eine Probeexzision gemacht, die ein *Riesenzell-Sarkom* ergab. Die Wunde wurde drainiert. Die Patientin wurde dann mit Arsen und *Coley'scher* Flüssigkeit behandelt. Die Wunde eiterte und der Tumor wuchs. Die Patientin wurde dann in das Montefiore Home gebracht. Hier besserte sich der Allgemeinzustand etwas, die Eiterung im Tumor hielt aber trotz Behandlung an. Nach einem Jahre Allgemeinbefinden bedeutend besser. Wunde eitert noch. In den beiden folgenden Jahren heilte die Fraktur. Dann wurde von Dr. *Rogers* und Dr. *Elsberg* versucht, den Rest des Tumors zu extirpieren und die Wunde zur Heilung zu bringen. Dem letzteren gelang dies durch Exstirpation der Geschwulst bis in gesunden Knochen. Die grosse Knochenhöhle wurde mit einer Jodoform-Paraffin-Plombe ausgefüllt und die Haut bis auf eine kleine Drainöffnung geschlossen. Nach 6 Wochen konnte Patientin als geheilt entlassen werden und ist seitdem wohl.

Dr. *Rudisch* stellt einen Mann von 69 Jahren vor. Vorgeschichte ist negativ. Vor 4 Monaten Schwellung der Leisten- und Axillardrüsen mit Milztumor. Blutkörperzählung ergibt 70,000 Leukozyten. Arsen wird schlecht vertragen. Diarrhoen. Patient fühlt sich schlechter und hat 20 Pfund abgenommen. Er kam dann in's Mt. S. Hosp. Gewicht 118 Pfund. 178,000 Leukozyten. Zervikaldrüsen, Axillar- und Leistendrüsen zu grossen Tumoren vergrössert. (Gipsabdruck und Photographie.) Epitrochleardrüsen und Retroperitonealdrüsen vergrössert. Leber reicht von der 5. Rippe bis 3 fingerbreit unter den Rippenbogen. Milz reicht von der 9. Rippe abwärts bis 12 cm. unterhalb des Rippenbogens. 93 Prozent Lymphozyten, 3½ Prozent polynukleäre, ½ Prozent eosinophyle Leukozyten, 2.700000 rote Blutkörperchen. Hb 50 Prozent. Röntgenbehandlung wurde begonnen,



konnte aber aus äusseren Gründen nicht fortgesetzt werden. Patient verlässt das Hospital in ebenso schlechtem Zustand wie vorher. Kam dann in Behandlung von Dr. *Grad* mit günstigem Erfolg. Die Leber und Milz sind bedeutend kleiner. Drüsen sind fast total verschwunden. Leukozyten 5200. Hb 33 Prozent. Blutkörperchen 1.700000. Dr. *Grad* berichtet dann ausführlicher über die Technik, die in diesem Falle angewandt wurde. Der Patient hat bis jetzt 17 Expositionen gehabt. Jeden zweiten Tag eine Sitzung von 20 Minuten. Verwandt wurde eine statische Maschine von 280 Umdrehungen. Röhrenabstand 7—8 Zoll. Mittelweiche Röhre. Die nicht zu bestrahlenden Körperflächen durch Blenden geschützt.

*Diskussion.* Ad. 1. Dr. *Jacobi* hält die Geschwulst für eine Lymphektasie, ausgehend von einem Lymphgefäss.

Dr. *Adler* hält es für nicht ausgeschlossen, dass es sich um ein Lipom mit myxomatöser Entartung handelt. Diese Geschwülste sind sehr weich und bleiben jahrelang stationär. Dr. *Adler* verlangt von einer Lymphektasie mehr Spannung. Man muss auch an die Möglichkeit einer branchiogenen Cyste denken.

Dr. *A. Jacobi* bittet Dr. *Meyerhoff* um Aspiration der Geschwulst.

Zu Dr. *Rudisch's* Fall.—Dr. *Lipman*: Der von Dr. *Senn* mitgeteilte Fall war eine myelogene Leukämie. In der Beurteilung der Heilung in unserem Falle mussten wir vorsichtig sein, da die Behandlung noch nicht abgeschlossen ist. Die heutige Blutuntersuchung ergibt 5700 Leukozyten mit 50 Prozent Hb.

Dr. *Rudisch* bemerkt, dass der Fall nicht als geheilt vorgestellt ist. Trotzdem sollte man in ähnlichen Fällen die Behandlung mit X-Strahlen versuchen.

Dr. *Heimann* bittet um Mitteilung, ob der Blutbefund Zeichen einer perniziösen Anaemie zeigt, wie er ja in späteren Stadien der Leukämie vorkommt.

Dr. *Lipman* erwidert, dass keine perniziöse Anaemie vorliegt.

Dr. *Jacobi* hat einen Fall von *Splenomegalie* bei einem Kinde in Behandlung, der lange ohne Besserung zu zeigen, in Beobachtung war. Dr. *Fr. Huber* wandte dann X-Strahlen an. Die Milz wurde kleiner und das Kind war Ende September besser. Die X-Strahlenbehandlung wurde dann ausgesetzt, worauf das Kind wieder schlechter wurde. Auf erneuerte Röntgenbehandlung hat es sich dann wieder gebessert.

Dr. *Mannheimer* fragt, wie die bei X-Strahlenbehandlung häufig auftretende Toxaemie zu Stande kommt?

Dr. *Rudisch* antwortet, dass die Toxaemie ihre Ursache in nekrobiotischen Prozessen habe, deren Produkte absorbiert würden.

Dr. W. Meyer stellt eine Frau vor, die lange Zeit an Diarrhoeen, Darmblutungen und Schmerzen im Leibe litt. Sie war in einem elenden Zustande. Das ganze Rektum und Kolon war voll von dysenterischen Geschwüren. Er machte die Appendikostomie nach Weir. Dann wurde von hier aus mit Katheter gespült. Patientin war 6 Monate im Hospital, hat das Rohr bis jetzt getragen und 2 mal pro die mit Ag. gespült. Proktoskopie ergibt jetzt normale Schleimhaut. Die Behandlung soll nun ausgesetzt und die Fistel beseitigt werden.

Zu Dr. Elsberg's 3. Fall.—Dr. A. Jacobi fragt, ob die Tumoreruierung durch Infektion von aussen zu Stande kam?

Dr. Elsberg erwidert, dass dies höchst wahrscheinlich der Fall war, da drainiert werden musste.

Dr. A. Jacobi fragt, ob die Herbeiführung der Eiterung für therapeutische Zwecke verwendet werden könnte?

Dr. Elsberg hält das für zu gefährlich.

Dr. Adler bemerkt, dass die Heilung dieses Falles wieder demonstrierte, dass die Riesenzellensarkome wenig mit echten Sarkomen zu tun haben. Sie haben gar nichts vom Charakter der Sarkome, sondern stehen den entzündlichen Prozessen näher. Die heutige Anschauung ist, dass sie entzündlichen Charakters sind, daher auch die Möglichkeit der Heilung durch Eiterung.

Dr. Lipman erwähnt, dass es auch andere entzündliche Prozesse gebe, die maligne Geschwülste vortäuschten, die Bildungen können sogar gestielt sein. Wichtig ist in diesen Fällen Kulturen anzulegen.

Dr. Mannheimer bemerkt, es sei interessant, dass trotz der jahrelangen Eiterung kein Amyloid entstanden sei. Hier scheint das Amyloid seltener wie in Europa zu sein.

Dr. Adler sagt, dass das Amyloid tatsächlich hier sehr selten sei. Es handelt sich jedenfalls um Vergiftungen, deren Ursachen noch unbekannt sind. Wir haben hier langdauernde Empyeme ohne Amyloid, die in Deutschland fast immer Amyloid zur Folge haben.

Dr. Elsberg bemerkt noch, dass die Diagnose Riesenzellen-Sarkom von Columbia und Johns Hopkins University bestätigt wurde. Dr. E. empfiehlt, auch bei anderen malignen Tumoren statt der Amputation oder Exartikulation die Exstirpation.

Dr. H. Fischer, Sekretär.

## Deutsche Medizinische Gesellschaft der Stadt Chicago, Ill.

VII. Sitzung. Donnerstag, den 7. Januar 1904.

Vorsitzender: Dr. Karl Doepfner.

### WISSENSCHAFTLICHER TEIL.

1. Dr. A. Decker: Ueber Franklinisation und ihren therapeutischen Wert.

Die Franklinisation in der Medizin wurde am Ende des 18. Jahrhunderts durch den Galvanismus in den Hintergrund gedrängt und hauptsächlich durch die Erfindung der *Holtz'schen* Influenzmaschine in den letzten Dezennien wieder aufgenommen. Sie zählt zur Zeit eine Anzahl von überzeugten Anwendern unter den Aerzten.

Die statische ist eine Elektrizität von äusserst geringem Volumen (0.003 Milliampère für eine Influenzmaschine mittlerer Grösse) und von enormer Spannung. Die Spannung ist so gross, dass der Funke trotz der fehlenden Elektrizitätsmenge im Stande ist, Papier zu perforieren und leicht zündliche Gegenstände zu entzünden. Die statische Elektrizität hat eine Wirkung in die Tiefe trotz des *Faraday'schen* Experimentes, das nur das Vorhandensein von Ladung auf der äusseren Seite zu ergeben scheint.

Als Wirkung der Franklinisation beim Menschen sind sicher konstatiert: bessere Füllung und sphygmographische Veränderungen des Pulses, erhöhte Sekretion und Exkretion, Steigerung des Stoffwechsels. Ein Unterschied ist zu machen zwischen kranken und gesunden Menschen; bei letzterem ist die Wirkung kaum ausgesprochen. Ihrer hohen elektromotorischen Kraft wegen wirkt die statische Elektrizität hauptsächlich mechanisch, greift in die molekulare Anordnung der Gewebe ein. Sie fördert die Ernährung, wirkt auf die Zirkulation ein, stimuliert das Nervensystem, hilft in der Reabsorption von Exsudativstoffen chronischer Natur, hat eine ableitende Wirkung auf die Haut etc. Therapeutische Anwendung verdient die Franklinisation als Tonicum in allen Schwächezuständen, bei Anämie, Neurasthenie, funktionellen Neurosen, bei Anorexie, bei Insomnia, bei Schmerzen verschiedenster Art, bei Muskelrheumatismus, Gicht, bei habitueller Konstipation, zur Regulierung der Herzstätigkeit, gegen den Juckreiz verschiedener Hautaffektionen; bei Amenorrhoe und Dysmenorrhoe und bei einer Anzahl anderer Erkrankungen, bei welchen sie teils als direktes Heilmittel, teils als Adjuvans empfohlen wurde.

Mehrere Krankengeschichten erläutern die vielseitige Wirkung der Franklinisation.

*Diskussion.* Dr. *Heym* weist darauf hin, dass es bis jetzt noch nicht gelungen ist, den Beweis zu erbringen, dass die statische Elektrizität in den Körper eindringt; es ist vielmehr wahrscheinlicher, dass sie durch die Haut abgeleitet wird. Alle diese

Erfolge, die ~~scheinbar durch sie~~ erzielt worden sind, lassen sich ungewollungen durch Suggestion erklären, umsomehr als dabei immer grosse Apparate in Anwendung kommen. Alle Kapazitäten auf dem Gebiete der Elektro-Therapie verhalten sich der statischen Elektrizität gegenüber ablehnend.

Dr. *Westersschulte*: Der Ansicht meines Vorredners in der Diskussion, dass die Erfolge der statischen Elektrizität ganz und allein der Suggestion zuzuschreiben sind, kann ich mich nicht anschliessen. Wenn auch wissenschaftliche Forschungen in Bezug auf die Wirkung der statischen Elektrizität noch nicht so weit vorgedrungen sind, um mit Bestimmtheit behaupten zu können, welche chemische Veränderungen durch dieselbe im Organismus erzeugt werden, so steht doch die Tatsache fest, dass dieselbe einen bisweilen staunenswerten heilenden Einfluss auf manche Krankheitsprozesse ausübt. Ob nun diese günstigen Resultate zum Teil die Folge sind von Anregung des Blut- und Lymphstromes, welche wiederum eine Vermehrung des Stoffwechsels und der funktionellen Tätigkeit der inneren Organe mit sich bringt, oder ob noch weitere chemische Prozesse hier mitwirken, wollen wir vorläufig nicht weiter erörtern. Wir können aber ein Mittel nicht gänzlich verwerfen, weil es sich nicht immer gleichmässig erfolgreich zeigt in analogen Fällen, müssten wir doch dann viele unserer besten Arzneien von der Liste streichen, deren Wirkung wir zwar kennen, ohne aber zu wissen, auf welche Weise sie hervorgerufen ist. Ich könnte viele Fälle aufführen, in welchen es mir gelungen ist, durch Anwendung der statischen Elektrizität temporäre Linderung und eventuelle Heilung in verhältnismässig kurzer Zeit herbeizuführen. Dass mechanische Prozesse hierbei eine Rolle spielen, spricht auch nicht gegen die Anwendung, im Gegenteil, ich bin zur Ueberzeugung gekommen, dass das Feld der Mechanotherapie ein sehr grosses ist. So lange aber die wissenschaftlich gebildeten Aerzte sich von diesen Methoden ferne halten, so lange wird der Charlatanismus reiche Blüten treiben können, kommt jedoch einmal die Zeit, wenn die Wissenschaft sich mehr mit der Elektrizität und Mechanotherapie beschäftigt, so wird dies das beste Mittel sein, um das sehr ergibige Feld der Charlatane mehr und mehr einzugrenzen.

Dr. *Reko* hat entschieden günstige Erfolge der statischen Elektrizität gesehen; wie dieselbe in die Tiefe wirkt, wissen wir freilich nicht; möglicherweise geschieht dies durch die sogen. „Ionenwanderung.“ Die Franklinisation ist noch im Stande, Muskelkontraktion auszulösen, wo der faradische oder galvanische Strom wirkungslos ist.

Dr. *Kolischer* hält es nicht für ausgeschlossen, dass durch die Franklinisation auch gelegentlich einmal Schaden angerichtet werden kann: er erinnert sich eines Falles von Uterusblutung bei Myom, wo die von anderer Seite applizierte elektrische Behandlung entschieden von sehr ungünstigem Einflusse war.

Dr. *Williamson* kann sich nicht denken, wie die Heilung der Konstipation zu Stande kommen soll, da man bis jetzt noch niemals einen Einfluss der Elektrizität auf Motilität und Sekretion des Darmes hat nachweisen können; es ist auch noch niemals gelungen, selbst durch direkt angelegte Elektroden eine Darmkontraktion auszulösen.

Dr. *Hirschfeld* glaubt, dass die scheinbaren Erfolge der statischen Elektrizität auf Suggestion resp. auf mechanische und psychische Reize zurückzuführen sind. Bestimmte und sichere Erfolge hat er nicht gesehen, erinnert sich aber eines Falles, wo durch die Applikation der elektrischen Funken ein schwerer hysterischer Anfall ausgelöst wurde.

Dr. *Ries* ist ebenfalls der Ueberzeugung, dass die Suggestion eine sehr grosse Rolle spiele. Aus der Tatsache allein, dass wir noch nichts genaues über die Wirksamkeit einer Methode wissen, dürfen wir ihr aber nicht ohne weiteres die Wirksamkeit absprechen. Um unser Wissen auf diesem Gebiete zu fördern, ist es unbedingt nötig, in allen Fällen möglichst genaue Diagnosen zu stellen.

Dr. *Decker* (Schlusswort): Die Aerzte, die die Franklinisation anwenden, hegen keinen Zweifel, dass die statische Elektrizität eine Tiefenwirkung hat. Die alte gegenteilige Ansicht beruht auf der Verwechslung von Elektrizität in ruhendem Zustande und der Bewegung. Die metallisch fortgeleitete Influenz-elektrizität nimmt mehr die Eigenschaften eines Stromes an und hat, besonders wenn sie von einem Körper in einen anderen mit verschiedenem Widerstande tritt, hauptsächlich infolge ihrer ungeheuren Spannung eine Wirkung in die Tiefe.

Natürlich muss man sich davor hüten, die Franklinisation als Panacee zu betrachten, da es zweifellos Fälle gibt, in denen sie wirkungslos ist und auch schaden kann.

Die Wirkung bei Konstipation lässt sich ungezwungen durch die Anregung von Muskelkontraktionen erklären. Dass der statische Funke Muskeln kontrahiert, kann nicht abgeleugnet werden. Das Gleichnis mit der abgeschossenen Pistole, die ebenfalls Stuhl erzeugen kann, passt nicht recht, da es sich bei der Franklinisation nicht um eine sofortige Wirkung handelt und da die behandelten Fälle in der Regel dauernd geheilt werden. Als eine andere elektrische Behandlungsart, die ebenfalls oft gute Erfolge bei Obstipation liefert, wäre noch die Galvanofaradisation nach *de Watterville* zu nennen.

2. Dr. *Kolischer* berichtet über einen eigentümlichen Fall von *scharfkantiger Mastdarmsstriktur* (3 cm. über der Analöffnung) mit nachfolgendem Eiterdurchbruch in der Gegend der Sitzhöcker beiderseits (periproktitischer Abszess?).

An der Diskussion beteiligten sich die Herren: *Ries*, *Keyes* und *Kolischer*.

*L. H. Abele*, Schriftführer.

# Medizinische Monatschrift.

Offizielles Organ der

Deutschen Medizinischen Gesellschaften der Städte New York,  
Chicago, Cleveland und San Francisco.

Redigiert von DR. A. RIPPERGER.

---

Bd. XVI.

New York, März 1904.

No. 3.

---

## ORIGINALARBEITEN.

---

### Fibromyoma uteri im Klimakterium und nach der Menopause.\*

DR. FRANZ FOERSTER,

Gynäkolog am Deutschen Hospital, New York.

Indem ich annehme, dass dieses Thema von nötigem Interesse ist, um vor dieser meist aus praktischen Aerzten bestehenden Gesellschaft besprochen zu werden, möchte ich zunächst die Begriffe Klimakterium und Menopause erklären.

Von der grossen Mehrzahl der Gynäkologen werden beide Wörter als synonym betrachtet, ich halte es jedoch für angezeigt und bequem in beide Ausdrücke zwei verschiedene Meinungen zu legen.

Von der strikten Uebersetzung des Wortes Klimakterium ausgehend, sehe ich darin eine fortlaufende, ansteigende Zeitperiode, in welcher Vorgänge im weiblichen Körper stattfinden, welche allmählig ihren Höhepunkt erreichen und in dem Eintritt der Menopause ihren Abschluss finden.

Menopause dagegen sehe ich als die Bezeichnung einer vollendeten Tatsache an, ein Auflösen der physiologischen Funktion des Ovariums, der Ovulation und ein Verschwinden der damit einhergehenden monatlichen Blutungen.

---

\*) Vortrag, gehalten in der Deutschen medizinischen Gesellschaft der Stadt New York am 7. März 1904.

[www.libtool.com.cn](http://www.libtool.com.cn)

Während des Klimakteriums finden normaler Weise in den weiblichen Geschlechtsorganen Veränderungen statt, welche von einer auf vasomotorischen Reizen beruhenden Kongestion der Beckenorgane bedingt werden. Bei der Untersuchung erscheint uns der Uterus gewöhnlich etwas vergrössert, die Adnexe sind leicht zugänglich und kongestirt, zumal um die Zeit der monatlichen Blutungen; letztere zeigen eine ungewohnte Unregelmässigkeit, sowohl in zeitlichen Zwischenräumen, als auch in Quantität.

Mit dem Fortschreiten des Klimakteriums verändert sich das Bild; die Kongestionen, welche die Organe zur vollen, fast übermässigen Tätigkeit veranlasst haben, schwinden allmähig und die Zeit der retrograden Veränderungen der Geschlechtsorgane beginnt nun mit der Erschöpfung des Ovariums in seiner Tätigkeit der Eierproduktion und dem dadurch bedungenen Aufhören der uterinen Blutungen seinen Höhepunkt, die Menopause zu erreichen. Wenn es sich dagegen im Becken um entzündliche Zustände handelt, wenn in Folge dessen eine abnorme Kongestion der Organe besteht, so tritt gewöhnlich eine für die lokalen Verhältnisse charakteristische Blutung in unregelmässigen Zwischenräumen auf. Es ist dieses dann eine pathologische Blutung, welche wohl Menstruation vertäuschen mag. Unter solchen Umständen nämlich ist es sehr fraglich, ob Ovulation überhaupt noch möglich ist, denn die Ovarien selbst bilden in diesen Fällen gewöhnlich das Zentrum der entzündlichen Vorgänge, die formativen Elemente in denselben sind durch Entzündung geschädigt oder zerstört. Meist umschliessen in Folge von verschiedenen Attacken von Peritonitis Exsudatmassen die Ovarien, so dass durch Druck dieselben zur Atrophie veranlasst und die Ovulation für immer aufgehoben wird.

Doch kommen wir zu unserem eigentlichen Thema, betrachten wir zunächst das Myofibroma uteri im Klimakterium. Das Uterusmyom fasse ich als eine entzündliche Neubildung auf, über deren spezifische Erreger wir noch im Unklaren sind. Wie ich schon bei früherer Gelegenheit sagte, besteht nach meiner Ansicht in dem betreffenden Individuum eine angeborene Anlage, bei der das hereditäre Element sich nicht leugnen lässt. Initiative Momente, wie Geburt, Ovarien und Tubenerkrankung, Lageanomalien wirken befördernd und bringen die vorher bestehende An-



[www.libtool.com.cn](http://www.libtool.com.cn)

lage zur Entwicklung. Der Ursprung des Myoms kann auf die kleinen Arterien zurückgeführt werden. Ein kleines Gefäß mit stark verdickter Wandung, mit besonderer Zunahme der muskulären Elemente und Verdickung der Media, so dass ein Lumen kaum zu erkennen ist, bildet den Ausgangspunkt zur Myomanlage. Eine totale Verschmelzung dieser Teile tritt nach und nach ein, ein Zapfen von Muskelgewebe bildet sich. Um diesen herum liegt junges Bindegewebe mit Kapillaren und kleinen Arterien versehen, welche letztere selbst eine ähnliche Metamorphose durchmachen, neue Zapfen entstehen und legen sich konzentrisch den ersten an. Es handelt sich also mit einem Wort um Proliferation kleiner Uterinarterien und nicht um Hypertrophie der Muskulatur des Uterus.

Wenn, wie wir wissen, schon normalerweise zur Zeit des Klimakteriums eine lokale Hyperämie der Beckenorgane stattfindet, so ist das um so mehr der Fall, wenn in dem Uterus eine myomatöse Anlage vorhanden oder das Organ gar mit Fibromyom behaftet ist. Unter dem Stimulus dieser Anlage sehen wir denn auch in den klimakterischen Jahren die grosse Mehrzahl dieser Geschwülste eine solche Grösse annehmen, dass sie teils durch Druck, teils durch profuse Blutungen bedenkliche und schwere Erscheinungen veranlassen.

Mit der Zunahme der Geschwulst an Grösse vermehren sich die zirkulatorischen Störungen in den Beckenorganen im allgemeinen; es sind besonders die Ovarien, welche unter diesen abnormen Verhältnissen in ihren Funktionen wesentlich angeregt werden. Es mag unter solchen Umständen zu einer frühzeitigen Erschöpfung der Ovulationstätigkeit des Organs kommen, also eine besonders frühe Monopause eintreten. Ich hatte Gelegenheit, einige derartige Beobachtungen zu machen; ein Fall besonders war bemerkenswert.

Eine 36jährige Patientin, bei welcher vor 2 Jahren die Menopause eingetreten war, kam zur Operation, da eine Geschwulst den Uterus und das Becken vollständig ausfüllte. Die Geschwulst erwies sich als ein Fibromyom von über Faustgrösse, in welchem durch mangelhafte Ernährung eine ödematöse Durchtränkung stattgefunden hatte, die Ovarien waren total atrophisch, wie wir sie bei altersreifen Frauen zu beobachten Gelegenheit haben. Ich glaube daher im Gegensatz zu der allgemein



www.libtool.com.cn  
bestehenden Meinung, dass bei myomatöser Entartung des Uterus das Klimakterium ein besonders protrahiertes ist, annehmen zu dürfen, dass dasselbe in vielen Fällen verkürzt und die Menopause früher als gewöhnlich erreicht wird.

Ob der Hauptgrund für diese frühzeitige Erschöpfung des Ovariums in dem stimulierenden Einfluss genannter Kongestion zu suchen ist, oder ob die Tatsache, dass die Ovarien denselben Reizen ausgesetzt sind, unter welchen der Uterus leidet, ich meine damit die fibröse Diathese, ausschlaggebend ist, bleibt fraglich. Im Uebrigen ist ja auch erwiesen, dass wir in einer grossen Zahl der an Myom Erkrankten die Ovarien pathologisch verändert finden, und zwar in einem Maasse, dass obige Annahme leicht damit in Einklang gebracht werden kann.

Es spricht hierfür auch die oft gemachte Beobachtung, dass die Ausfallerscheinungen nach Hysterektomie wegen Uterusmyoms im allgemeinen auffallend leicht sind. Bei diesen Frauen mag eben das Klimakterium ein überwundener Standpunkt sein. Täuschen dürfen uns etwaige uterine Blutungen nicht, die unter den Umständen pathologische sind und direkt durch die Lage und die Grösse der Neubildung im Uterus veranlasst werden. Wie bekannt, sind es die Myome der submukösen und solche der interstitiellen Art, welche eine Neigung haben, sich der Mucosa uteri zu nähern. Diese Blutungen zeigen auch durchaus nicht den Charakter der menstruellen Blutung, sie sind gewöhnlich unregelmässig, schwankend in Quantität, doch oft profus: in Zeitdauer sind sie bloss durch die im Endometrium und überhaupt im Becken durch sie veranlasste lokale Blutleere begrenzt.

Das sind eben auch die Fälle, in welchen die Menopause anscheinlich sehr lange auf sich warten lässt, wo es unter endlosem Abwarten zu einer vollkommenen Ausblutung der Patientin kommen mag. Wenn wir ausserdem die zweifelsohne zwischen Myomerkrankung und dem Zirkulationsapparat bestehenden Beziehungen kennen, wenn wir ferner wissen, dass zirka ein Drittel aller derartig Erkrankter objektiv pathologische Veränderungen am Herzen und seinen Funktionen aufweisen, so ist es klar, dass unter solchen Verhältnissen eine derartig progressive Anaemie das Leben der betr. Patientin auf's äusserste gefährden und den eventuellen operativen Erfolg sehr in Frage stellen muss.

Ich habe in der Zeit des Klimakteriums nie ein Uterusmyom



[www.libtool.com.cn](http://www.libtool.com.cn)

sich verkleinern oder gar schwinden gesehen; ich möchte behaupten, dass unter den besprochenen Umständen dies auch kaum eintreten kann. Dagegen mit Eintritt der Menopause und kurz darnach habe ich oft eine Reduktion von verhältnismässig grossen Geschwülsten auf ein Minimum, wenn nicht gar zum totalen Schwund beobachtet. Besonders auffallend sind die Fälle, in welchen vor Eintritt des Klimakteriums der Uterus keinerlei merkliche Veränderungen zeigte, mit dem Beginn des Klimakteriums aber Myome verhältnismässig schnell wuchsen, um dann mit der Menopause den retrograden Veränderungen der Beckenorgane zu verfallen und rasch zu schwinden. Es erinnern diese Myome in ihrer Entstehungsweise sehr an die, welche wir unter dem Stimulus der Gestation während der Schwangerschaft öfters beobachten. Es mögen sich während dieser Zeit ziemlich grosse Geschwülste bilden, doch meist reduzieren sie sich nach der Geburt in der allgemeinen Involution des Uterus, so dass nach einiger Zeit bei der Untersuchung kaum einige Reste derselben festgestellt werden können.

In die Periode des Klimakteriums und besonders gegen das Ende derselben fallen auch meist die mannigfaltigen Veränderungen der Struktur der Myome. Es sind hauptsächlich die cystischen Entartungen, welche um diese Zeit auftreten und schnell zur grossen Geschwulst heranwachsen können. Ferner sind zu erwähnen die myxomatösen und sarkomatösen Veränderungen und Entartungen, welche oft im Klimakterium beginnen, um sich nach der Menopause weiter zu entwickeln.

Ist daher das so allgemein übliche Vertrösten der mit Uterusmyom behafteten Kranken auf die Zeit des Lebenswechsels statt-  
haft?

Sicher können wir dieses im allgemeinen verneinen, denn wie ich soeben versuchte zu zeigen, ist Menopause bei dieser Erkrankung nur ein relativer Begriff. Ich möchte andererseits aber auch nicht den Eindruck machen, als ob derartige Fälle samt und sonders operativ behandelt werden müssten. Wir wissen, dass dies nicht der Fall ist. Ich will vielmehr darauf hinweisen, dass gerade hier erfahrenes Urteil am Platze ist, und darin kann der Gynäkologe mit seinem grösseren Beobachtungskreis dem allgemeinen Praktiker von besonderem Nutzen sein.

Wie verhält sich nun das Fibromyom nach der Menopause,

[www.libtool.com.cn](http://www.libtool.com.cn)

ist die Kranke, nachdem sie diesen Zeitpunkt hinter sich hat, aller drohenden Gefahren enthoben? Trotzdem wir wissen, dass sich eine Anzahl der Geschwülste nach Eintritt der Menopause wesentlich verkleinert, wenn nicht ganz schwindet, so muss doch angegeben werden, dass deren Zahl verglichen mit denen, welche die Menopause nicht günstig beeinflusst, klein ist. Wir müssen daher die Frage im allgemeinen ebenfalls verneinen.

Wie vorhin erwähnt, dürfen wir von solchen Geschwülsten, die sich verhältnismässig spät im Leben oder im Klimakterium gezeigt haben, welche ich in ihrer Entstehung und Entwicklung mit dem die Gestation ab und zu begleitenden Myom verglichen habe, eine Rückbildung erwarten. Auch werden Myome, welche früh im Leben auftraten und während der langen Dauer ihres Bestandes keine wesentlichen Beschwerden verursacht haben, öfters bis zum Lebensende ohne Schaden getragen. Doch muss uns bei jedem Uterusmyom nach der Menopause, selbst wenn es momentan keine Erscheinungen macht, immer vor Augen bleiben, dass die schon unter Klimakterium erwähnten Veränderungen, besonders die bösartigen, gerade in diesem Lebensalter am meisten zur Entwicklung neigen, somit das Leben der Patientin unheimlich gefährdet werden kann. Wir haben zu bedenken, dass das betr. Individuum mit fortschreitendem Alter weniger resistent gegen derartige Komplikationen und eventuelle operative Eingriffe sich zeigen wird.

Wenn wir die Fibromyome ihrer topographischen Lage nach betrachten, so macht von den drei bekannten Varietäten die subseröse, so lange die Myomknoten sessil sind, nach meiner Ansicht die wenigsten Störungen. Als weniger ungefährlich ist das interstitielle und besonders das submuköse Myom anzusehen.

Subseröse Myome, zumal wenn sie multiple sind, wachsen nach der Menopause selten. Mit der Atrophie des Uterus leiden sie in ihrer Ernährung, das Muskelement wird durch Bindegewebe verdrängt, der fibröse Charakter wird vorherrschend. Die Kontur des fibromatösen Uterus wird knolliger, indem die Uterussubstanz sich von den Fibromknoten nach und nach zurückzieht. Es besteht wenig Neigung zur Stielbildung, oft finden wir in diesen Geschwülsten grössere Kalkablagerungen.

Handelt es sich jedoch um einen oder auch mehrere grössere subseröse Myome, so mag es vorkommen, dass in Mitte der retro-

[www.libtool.com.cn](http://www.libtool.com.cn)

graden Vorgänge plötzlich unter entzündlichen Erscheinungen eine bedeutende Vergrösserung eines, seltener mehrerer Knoten zu konstatieren ist. Unter der mangelhaften Ernährung tritt eine venöse Stauung des Myoms auf, die Gewebe werden ödematös und schwellen. Die Implantationsstelle am Corpus uteri wird unter schnellem Wachstum des Tumors ausgezogen, es bildet sich ein Stiel, der sehr häufig so dünn ist, dass die schon missliche Blutzufuhr noch mehr erschwert wird; ausserdem kann das Gewicht der Masse leicht zu einer mehr oder weniger vollständigen Torsion des Stiels Veranlassung geben. Die direkte Folge ist eine fortschreitende Zersetzung des Myomenknotens, derselbe ist von jetzt ab ein äusserst gefährlicher Fremdkörper und es kann dessen Anwesenheit im Abdomen die schwersten Folgen nach sich ziehen. Zum Glück gehören diese Vorkommnisse zu den seltenen, und doch traf es sich, dass ich vergangenes Jahr Ihnen 4 Präparate vorstellen konnte, welche dieser Kategorie angehörten. Auch wird hier cystische Entartung oft beobachtet; aus einem verhältnismässig kleinen Myomknoten mag eine grosse fluktuierende Geschwulst entstehen, die durch ihren losen Zusammenhang mit dem Uteruskörper leicht ein Ovarialkystom vortäuschen mag. Die interstitiellen Fibromyome, die, wie gesagt, im Klimakterium gewöhnlich schnell wachsen, sehen wir mit dem Eintritt der Menopause sich den allgemeinen, retrograden Veränderungen des Uterusparenchyms unterziehen, die Geschwülste werden kleiner. In einer grossen Zahl von Fällen jedoch ist diese Reduktion von einem erneuten Wachstum des Tumors gefolgt, indem diese Myomknoten einer cystischen Entartung verfallen, zu welchen entweder schon früher die Anlagen in der Geschwulst bestanden oder auch gerade die Rückbildung der Gewebe durch Verflüssigung der muskulären Elemente die Veranlassung gegeben hat. Diese Cysten können einen bedeutenden Umfang annehmen, sie werden grösser als die oben genannten subserösen, da sie unter bedeutend besseren Ernährungsverhältnissen stehen.

Bei der grossen Mehrzahl der intramuralen Fibromyomen besteht die Neigung, sich dem Cavum uteri zu nähern, aus dem interstitiellen mag ein submuköses Myom werden, welches dann die für diese Art von Geschwulst charakteristischen Erscheinungen veranlassen kann.

[www.libtool.com.cn](http://www.libtool.com.cn)

Das submuköse Myom bedingt durch seine Lage meist eine Hypertrophie der uterinen Schleimhaut und dem entsprechende Blutungen, welche leicht irrthümlicher Weise als menstruelle angesehen werden können. In einer grossen Zahl von Fällen tritt jedoch das Gegenteil ein, die Mukosa wird frühzeitig atrophirt, es kommt überhaupt nicht zu einer grösseren Blutung. Es mag sich ereignen, dass nach einiger Zeit, da der Uterus die Neigung hat, diese nicht mit seinem Gewebe homogenen Einschlüsse auszuscheiden, einen oder mehrere Myomknoten durch die Cervix uteri ausgestossen werden. Gewöhnlich sind sie durch einen mehr oder weniger dicken Stiel mit der Uterusmuskulatur zusammenhängend, verfallen jedoch, da sie von der Ernährung ausgeschlossen sind, der Gangraen. Solche Knoten mögen von beträchtlicher Grösse sein, führen zu jauchigen Ausflüssen und veranlassen, zumal wenn noch im Zervikalkanal befindlich, Resorptionserscheinungen, welcher der Patientin bald das Bild der Sepsis aufdrängen. Es sind besonders Fälle dieser Klasse, welche, da die Verhältnisse so einfach zu liegen scheinen, den allgemeinen Arzt versuchen, das anscheinend so nahe liegende zu tun, die sich präsentierende Masse zu entfernen und das Cavum uteri durch eine Auskratzung zu behandeln. Ich möchte diese Gelegenheit dazu benutzen, gerade davor zu warnen. Bei gestielten, geborenen Myomen mag das Vorgehen das richtige sein, anders dagegen bei Myom mit breitem Stiel, zumal wenn man annehmen kann, dass der Uterus noch andere birgt. Die Abrasio der Schleimhaut, die unter den Umständen nie eine reine Operation sein kann, kann zur direkten Infektion dieser sessilen Knoten führen, und der Ausgang der geringfügigen Operation für die Patientin ist evident.

Es bleibt mir noch übrig, die bösartigen Entartungen der Myome mit einigen Worten zu erwähnen.

Die sarkomatöse Entartung ist gewöhnlich endo- und perivaskulären Ursprungs; wir finden dieselbe am häufigsten nach Eintritt der Menopause und nach meiner Erfahrung am meisten bei interstitiellen Myomen. Der Prozess bleibt verhältnismässig lang lokal, bedingt allmählig eine Vergrösserung der Geschwulst, die bald durch Druck auf umliegende Teile, bald auch durch Uebergreifen des Sarkoms auf dieselben zum Ende führen kann.

[www.libtool.com.cn](http://www.libtool.com.cn)

Nekrosen, sowie Bildung von Pseudocysten von bedeutendem Umfange werden hier oft beobachtet.

Adenomyom sowie auch Karzinom sind nicht selten; natürlich sind diese nicht aus dem Myom selbst entstanden, wie es bei dem eben erwähnten Sarkome der Fall war. Ihre epitheliale Grundlage geht in der grossen Mehrzahl von Fällen von der uterinen Schleimhaut aus, welche unter Umständen in einzelnen Partien tief in das uterine Parenchym eingesprengt sein mag, oft jedoch spielen zweifelsohne die Ueberbleibsel der embryonalen *Wolf'schen* Gänge eine Rolle in ihrer Entwicklung.

Das Klimakterium also sowohl wie die Zeit nach der Menopause halte ich für eine kritische Periode im Zusammenhang mit Uterusmyom. Das Uterusmyom sollte von Seiten des Arztes mehr im Licht einer bösartigen Neubildung angesehen und behandelt werden. Es ist nicht zu leugnen, dass Myomkranke sich selbst überlassen zur grossen Mehrzahl an ihrem Leiden zu Grunde gehen, dass die verhältnismässig kleine Zahl derer, in welchen mit der Menopause ein Stillstehen oder Rückbildung der Geschwulst erfolgt, nicht genügend ist, um die Gefahr der Myomkrankung in unseren Augen abzuschwächen.

Unter ständiger Beobachtung und vielleicht palliativer Behandlung ist es zweckmässig, bei Myomen, welche erst im klimakterischen Alter auftreten und nicht zu umfangreich sind, die weitere Entwicklung abzuwarten. Nehmen solche Geschwülste schnell zu, so dass sie durch Druck oder durch starke Blutungen die betreffende Kranke schädigen, so wird eine baldige Operation angezeigt sein. Finden wir ein Myom nach der Menopause oder zur Zeit wenn wir berechtigt sind, die Menopause zu erwarten, welches unter Beobachtung sich nicht verkleinert, im Gegenteil zunimmt, so ist es unsere Pflicht auf baldige Exstirpation der Geschwulst zu dringen.

Zum Schluss noch einige Worte betr. der Operationsweise. Ich erinnere daran, dass es sich um Kranke handelt, in welchen wir das geschlechtliche Leben und deren Zweck, die Fortpflanzung als erloschen betrachten können. Seit Jahren bin ich ein Anhänger der totalen Exstirpation des Uterus in derartigen Fällen. Ich glaube, dass die Operation, nachdem man sich die nötige Routine angeeignet hat, ebenso schnell wie eine teilweise Exstirpation ausgeführt werden kann.



Ich halte es durchaus nicht für gleichgültig, in diesem Alter den Zervixstumpf zurückzulassen; wir finden Carcinoma cervicis und Myoma uteri denn doch zu häufig neben einander vorkommen. Erst bei Gelegenheit meines letzten Vortrages hatte ich Veranlassung, Ihnen zwei solche Präparate hier zu demonstrieren. Es sollte die Möglichkeit immer im Auge behalten werden, dass Karzinom in einem zur Zeit der Operation anscheinend gesunden Zervixstumpf sich später entwickeln möchte.

Die 6 Präparate — Fibromyoma uteri — stammen von Fällen, in welchen ich im Klimakterium oder nach der Menopause zu operieren mich veranlasst sah, sie stehen daher mit meinem heutigen Vortrage in engem Zusammenhang. Wenn ich Ihnen an diesen Präparaten auch nicht alle Veränderungen und Entartungen der Myome demonstrieren kann, so sind dieselben doch für einige derselben illustrierend.

Wir sehen die 3 Varietäten vertreten: submuköse, interstitielle und subseröse Myome. Das submuköse Myom im ersten Präparat ist ein einzelner Knoten, welcher unter starker Blutung im Begriffe steht, die Mukosa zu durchbrechen. Der Uterus wurde per vaginam entfernt.

Das zweite Präparat — interstitielle und submuköse Myome — ist interessant, da Patientin durch schwere uterine Blutungen vollkommen erschöpft war und sich der Operation, die übrigens glatt verlief, viel zu spät unterzogen hat. Die schwere Anämie wurde wie üblich durch Salzlösungen behandelt. Patientin reagierte günstig, afebriler Verlauf bis zum 7. Tage, als eine Thrombose in der Axillargegend — vielleicht durch Druck während der Operation verursacht — entstand; dieser folgten nach kurzer Zeit andere Thromben in verschiedenen Körperteilen. Exitus nach 3 Wochen. Thrombosis nach schwerer Anämie wird oft beobachtet.

Die 3 nächsten Uteri wurden teils wegen Blutung, teils wegen Druckerscheinungen entfernt.

Das 6. Präparat zeigt ein kopfgrosses, subseröses Myom mit Stieldrehung, das Myom selbst ist myxomatös verändert, hat Neigung zur Cystenbildung.

www.libtool.com.cn  
**Mitteilungen aus der neuesten Journal-Literatur.**

**M. Bönninger (Giessen): Ueber den Einfluss des Kochsalzes auf die Magenverdauung.**

B. hat durch eine Reihe von interessanten Versuchen nachgewiesen, dass durch das Kochsalz sowohl die Magensekretion, wie die Spaltung des Eiweisses gehemmt wird. Diese doppelte hemmende Wirkung des Kochsalzes lässt dasselbe als therapeutisches Mittel doch vielleicht bedenklich erscheinen. Es dürfte auch aus diesem Grunde vor zu starkem Salzen der Speisen zu warnen sein. Denn wenn man auch im allgemeinen annehmen kann, dass der Darm das vom Magen so viel weniger verdaute Eiweiss zu verarbeiten imstande ist, so kann es doch für den Organismus nicht ganz gleichgültig sein, dass die Funktion des Magens dadurch zum Teil ausgeschaltet wird. Damit will jedoch B. nichts gegen die Anwendung der salinischen Quellen sagen, deren Wirkung ja doch von den verschiedensten Autoren als unzweifelhaft anerkannt worden ist. Die Anwendungsweise derselben ist ja auch die, dass das betr. Wasser morgens nüchtern getrunken wird, und erst nachdem dasselbe voraussichtlich den Magen verlassen, Speisen gestattet werden. (Münchener med. Wochenschr., 1904, No. 2.)

**Hofmann: Frühnarkose.**

H. hat bei experimentellen Narkosen, die er mit Aether, mit Chloroform, mit den verschiedensten Mischungen, mit narkotischen Mitteln ausführte, häufig die Beobachtung gemacht, dass bald nach Beginn der Narkose ein Stadium scheinbar vollständiger Betäubung eintrat. Besonders in die Erscheinung trat dieses scheinbar vollständige narkotische Stadium gleich zu Beginn der Narkose bei äusserst geringem Verbrauch des Narkotikums, also bei vorsichtiger, tropfenweiser Darreichung desselben. Dieses Stadium — H. nennt es Frühnarkose — kommt bei jeder Narkose vor, mag man mit Aether, Chloroform oder einer Mischung derselben oder sonstwie narkotisieren. H. macht nun von dieser Frühnarkose bei kleineren Operationen vorteilhaften Gebrauch. Er benützt dazu die Morphinum-Aethertropfnarkose und zwar in folgender Weise: Eine Stunde vor der Operation erhält der Patient 0,01—0,02 Morph. mur. subkutan. Bei horizontaler Lage des Patienten, die für die Blutzirkulation im Gehirn zweifellos am geeignetsten ist, wird dann die Narkose eingeleitet mit Benutzung einer Schimmelbusch'schen Maske. Man fordert den zu Narkotisierenden auf, langsam und laut von 200 rückwärts zu zählen und beginnt sehr langsam Aether aus einem gewöhnlichen Tropffläschchen auf die Maske aufzutropfen. Anfangs zählt der Patient ruhig, allmählich wird er etwas unsicher, wiederholt einzelne Zahlen oder zählt falsch, um dann ganz aufzuhören. Dabei

vertiefen sich meist die Atemzüge wie im Schlafe, und hebt man z. B. den Arm auf, so bemerkt man meist eine völlige Erschlaffung der Muskulatur. Dies ist das Stadium, welches H. als Frühnarkose bezeichnet. Man kann in ihm recht schmerzhaft, wenn auch nur kurz dauernde Eingriffe vornehmen, ohne dass Abwehrbewegungen ausgeführt werden. Es ist ein völliges Toleranzstadium eingetreten. Nach H. dauert es gar nicht lange, bis die Frühnarkose eintritt. Meist zählen die Patienten kaum bis 100. (Münchener med. Wochenschr., 1904, No. 10.)

**E. Barten:** Zur Aethertropfnarkose.

B. tritt warm für die Aethertropfnarkose ein, die nach seiner Ansicht bei grösster Einfachheit der Anwendung die gefahrloseste Narkose ist, die bis jetzt existiert. B. wendet dieselbe jetzt in vielen Fällen an, wo er früher die Schmerzhaftigkeit durch lokale Anästhetika herabsetzte, weil er überzeugt ist, dass die Ausschaltung des Bewusstseins besonders bei empfindlichen und ängstlichen Patienten ein wesentlicher Faktor für einen glatten Verlauf der Operation ist. (Ibidem.)

**K. Hugel:** Seltener Röntgenbefund.

Es handelte sich um einen 24jährigen Patienten, der über Schmerzen im rechten Fussgelenk klagte, die schon 15 Jahre bestanden und sich im Anschluss an eine Uebertretung des Fusses eingestellt hatten. Das betr. Fussgelenk war leicht verdickt und die Gelenkgegend auf Beklopfen schmerzhaft. Am unteren Diaphysendrittel gelangte der tastende Finger auf eine ausgesprochene Knochenverbreitung. In der Gelenkgegend glaubte man eine undeutliche Fluktuation zu fühlen. Der Prozess war schon von der verschiedensten Seite behandelt worden. H. glaubte zuerst, dass es sich um Knochentuberkulose handle; die dahin gerichtete Therapie blieb jedoch erfolglos. Er liess dann zur Klärung der Diagnose eine Röntgenphotographie anfertigen, was durch Prof. *Rieder* in München geschah, der den Kranken mit der Diagnose „Knochenabszess“ zur Operation an K. zurückschickte. Die Operation ergab jedoch, dass es sich nicht um einen Knochenabszess handelte, sondern um eine Knochenzyste. Verf. gibt dann eine ausführliche Epikrise zu dem Falle mit Besprechung der einschlägigen Literatur. (Münchener med. Wochenschr., 1904, No. 10.)

**S. Bondi (Wien):** Ueber eine einfachere Ausführung von Ehrlich's Diazoreaktion.

Die *Ehrlich'sche* Diazoreaktion gestaltet sich viel einfacher, wenn man die Einwirkung des Reagens auf den Harn nicht in der Eprouvette, sondern auf einem mit Harn befeuchteten Filtrier-

papier beobachtet. Für die Harnprüfung in dieser Weise sind erforderlich: Filtrierpapier, ein mittelstarker Glasstab, eine Pipette, oder ein mit einer Gummikappe versehenes Tropfröhrchen. Von den Reagensflüssigkeiten haben Ammoniak und Sulfanilsäure die sonst übliche Konzentration. (Acid. sulfanil. 2,0, Acid. hydrochlor. conc. 50,0, Aquae dest. 100,0). Die Lösung von Natrium nitrosum ist zehnfach verdünnt (Natr. nitros. 0,05, Aquae dest. 100,0).

Die Ausführung der Reaktion geschieht in folgender Weise: Man befeuchtet das Ende des Glasstabes ein wenig mit Harn, bringt das Tröpfchen auf zwei übereinandergelegte Filtrierpapierstreifen. Auf die nasse Stelle des Papiers gibt man mit dem Glasstabe in gleicher Weise etwas Ammoniak. Dann benetzt man den zuvor gereinigten Glasstab an seinem Ende mit wenig Natriumnitrit, hält ihn horizontal und gibt auf denselben aus der Pipette — oberhalb des mit Natriumnitrit befeuchteten Endes — ein Tröpfchen Sulfanilsäure, so dass bei der Rückkehr zur senkrechten Haltung das Tröpfchen an das Ende fließt und dort mit der Nitritlösung sich mischt. Ein Umkreisen der feuchten Stelle auf dem Papier mit der so erhaltenen Diazobenzolsulfosäure ruft bei Harnen, welche positive Diazoreaktionen geben, einen deutlichen roten Fleck hervor. Andere Harnen geben keine oder eine nur schwach gelbliche Färbung. Die Intensität der Rötung auf dem Papier wechselt mit dem Grade der Ehrlich'schen Reaktion. Die beschriebene Art gestattet auch dann noch die Ausführung der Reaktion, wenn man nur wenige Tropfen Harn oder einer anderen Flüssigkeit zur Verfügung hat. (Zentralbl. für innere Medizin, 1904, No. 10.)

#### **G. Sticker (Giessen): Die Palpation des Abdomens im warmen Bade.**

Die Palpation der Baueingeweide und ihrer Veränderungen macht bekanntlich bei vielen Patienten bedeutende Schwierigkeiten. St. wendet seit länger als einem Jahrzehnt ein Verfahren an, das die nicht ungefährliche Narkose und den ebenso wenig ungefährlichen Bauchschnitt, die gegenwärtig beide nicht zu selten an Stelle der erfolglosen Palpation treten, in den weitaus meisten Fällen überflüssig machen. Sein Verfahren besteht darin, dass er die zu Untersuchenden in ein warmes Vollbad legt. Auf diese Weise hat er sowohl sich selbst als auch Kollegen und Schülern in zahlreichen Fällen krankhafte Verlagerungen und Anheftungen der Baueingeweide, Vergrößerungen und Schrumpfungen der Leber, der Milz, der Nieren, Steinbildungen in der Gallenblase und im Nierenbecken, Exsudate, Narbenstränge, Tumoren tastbar gemacht, die vorher nur undeutlich oder gar nicht zu fühlen waren. (Zentralbl. für innere Medizin, 1904, No. 9.)

**W. Kuhne** **libro**: Ueber die Behandlung des Morbus Basedowii mit Rodagen.

Der Gegensatz zwischen *Basedow'scher* Krankheit und Myxoedem hat allmählich zu der Auffassung eines thyreogenen Ursprungs der *Basedow'schen* Krankheit geführt, insofern als man annahm, dass die qualitativ und quantitativ gesteigerte Drüsenfunktion zu einer Intoxikation führe und hierdurch die Symptome des Morbus Basedowii hervorrufe. Von dieser Voraussetzung ausgehend, schritt man zu einer Serumtherapie der *Basedow'schen* Krankheit. Diese Versuche, die teils unter Benutzung der Milch, teils des Serums und aus letzterem gewonnener Präparate von entkropften Tieren, besonders von Ziegen, stattgefunden hatten, führten, als sich bei der dauernden Darreichung dieser Milch Schwierigkeiten herausstellten, zu der Darstellung eines durch Alkoholfällung aus der Milch gewonnenen Präparates, des sogen. Rodagen.

K. berichtet über einen mit Rodagen behandelten Fall von *Basedow'scher* Krankheit und weist auf das erzielte günstige Resultat hin. Durch den Gebrauch dieses Präparates wurden innerhalb 5—6 Wochen die Kardinalsymptome der Erkrankung (Tachykardie, Struma, Exophthalmus, Tremor) wesentlich gebessert. Um ein Urteil zu gewinnen, welchen Anteil tatsächlich das Rodagen an dieser Besserung hatte, wurde dasselbe ausgesetzt. Binnen weniger Tage stieg der Puls wieder von 106 auf 120, das Körpergewicht erfuhr eine Abnahme von 109 auf 106 Pfund. Daraufhin wurde wieder Rodagen verabreicht. Bereits nach wenigen Tagen zeigten sich weitere Fortschritte in der Besserung, die dann ohne wesentliche Remissionen bis zur Entlassung der Patientin anhielt, trotzdem sie in den letzten Wochen ihres Aufenthaltes im Sanatorium kein Rodagen mehr erhalten hatte. K. will aus diesem einzigen Falle keine verallgemeinernde Schlüsse ziehen, glaubt aber doch auf das erzielte günstige Resultat aufmerksam machen zu müssen, zumal das Präparat selbst in grösseren Dosen — K. verabreichte 2,0 3 mal täglich — ohne jede schädliche Nebenwirkung war. (Münchener med. Wochenschr., 1904, No. 10.)

## SITZUNGSBERICHTE.

### Deutsche Medizinische Gesellschaft der Stadt New York.

Sitzung vom 5. Oktober 1903.

Die Sitzung wird vom Präsidenten Dr. H. J. Boldt zu programmässiger Zeit eröffnet, indem er die Mitglieder nach den Sommerferien herzlich bewillkommnet und zur regen Teilnahme

an unseren Arbeiten während der Saison auffordert. Das Protokoll der letzten Sitzung wird vom Sekretär, Dr. Beuermann, verlesen und angenommen.

Dr. *J. Milton Ballin* wird von Dr. *J. E. Reinthaler* als Mitglied vorgeschlagen.

#### VORSTELLUNG VON PATIENTEN.

##### 1. Dr. Ernst Danziger: Tuberkulose des Pharynx.

34jährige Frau, Mutter von 6 Kindern, gibt an, dass ihr Vater lungenleidend sei. Sie selbst fing vor 3 Jahren zu husten an, litt an Nachtschweissen und verlor an Gewicht. Sputum enthielt Tuberkelbazillen. Ueber der Lunge feine Rasselgeräusche und pleuritisches Reiben über der rechten Spitze, Bronchialrassen links. Seit 5 Monaten klagt Pat. über Schmerzen im Halse, namentlich beim Schlucken, die sich so verschlimmerten, dass sie keine festen Speisen mehr zu sich nehmen kann. Pat. wurde von anderer Seite resultatlos behandelt und kam schliesslich im Deutschen Dispensary in meine Hände. Bei der Besichtigung des Halses zeigt sich eine grosse ulzerierende, granulierende Fläche, die sich über den weichen Gaumen, die beiden Gaumenbögen und die Tonsillen erstreckt und auf der linken Seite auch schon auf das Zahnfleisch sich ausdehnt. Die Geschwüre sind oberflächlich ohne besondere Demarkation und mit spärlichem Sekret belegt und unterscheiden sich dadurch von Lues, wo die Ulcera scharf demarkiert, mehr zirkumskript und tiefer sind. Dr. *Max Heyman* fand in einem Kratzpräparat keine Tuberkelbazillen. Die Untersuchung fällt in diesen Fällen häufig negativ aus. Bei der Inokulation von Meerschweinchen entwickelt sich aber in den Versuchstieren Tuberkulose, wie *Dieulafoy* u. a. nachgewiesen haben. Auf der Klinik von *Brieger* sind alle Rachenmandeln auf Tuberkulose untersucht worden, aber nur in 4 Prozent hat man nicht etwa Tuberkelbazillen, sondern nur Tuberkel finden können. Die Prognose in diesem Falle ist schlecht, da die Pharynxtuberkulose fast immer sekundär ist.

*Diskussion.* Dr. *W. Freudenthal*: Ich möchte doch in diesem Falle raten, die Patientin nicht unnötig leiden zu lassen. Ich habe einige Zeit hindurch bei diesen Geschwüren Orthoform angewandt, nur um zu sehen, ob die Patienten dabei leichter schlucken können. Ich wandte zuweilen ein Adstringens an und dann die Orthoformemulsion und konnte in jedem Falle sehen, dass dann die Patienten sofort essen konnten. Man sollte also auch diese Patientin hier nicht unnötig hungern lassen.

##### 2. Dr. Ernst Danziger: Vereiterte Haematome der Nase.

S. A., 12jähriger Knabe, fiel vor 5 Wochen auf die Nase. Trotz Behandlung und Nasenausspritzungen, die ihm anderseitig verordnet wurden, schwoll seine Nase unförmig an. Er konnte sich

[www.libtool.com.cn](http://www.libtool.com.cn)

weder schneuzen noch atmen und litt grosse Schmerzen. Vor 10 Tagen kam er im Deutschen Dispensary in meine Behandlung. Schon bei oberflächlicher Besichtigung sah man die ödematöse Nasenschleimhaut sich aus den Nasenlöchern hervorwölben. Die Schwellung ging vom Septum aus und war deutlich fluktuierend. Ich machte auf beiden Seiten Inzisionen und entleerte eine Menge Eiter. Da die Abszesshöhlen nicht mit einander kommunizierten, schloss ich, dass es sich um typische Haematome des Septums handle, die nachträglich vereitert seien. Nach der Inzision legte ich für 24 Stunden einen Gazestreifen ein. Die Nase sieht jetzt schon viel besser aus, und ich glaube nicht, dass es zu einer Septumperforation kommen wird, da die Eiterung ausserhalb des Knorpels stattfand. Der weitere Verlauf wird die Prognose bestätigen.

**3. Dr. W. Freudenthal: Zwei Fälle von Osteosarcom des Oberkiefers.**

Ich möchte Ihnen diese beiden Fälle vorstellen, weil sie ziemliches Interesse darbieten und nicht so sehr häufig vorkommen.

I. Der junge Mensch hier ist 16 Jahre alt und will seit zwei Jahren eine Schwellung auf der rechten Seite des Gesichtes bemerkt haben. Die Schwellung ist nicht schmerzhaft und der Patient hat auch sonst keine Beschwerden. Er kann ganz gut durch die Nase atmen und es ist nur das Aussehen des Gesichtes, das ihn stört. Wenn man die Geschwulst anfühlt, so bemerkt man, dass sie knochenhart ist. Sie dehnt sich über die ganze Highmorshöhle aus, wölbt sich auch nach innen vor und nimmt einen grossen Teil des Lumens der Nase ein. Der Tumor scheint nicht die Orbita oder die anderen Nebenhöhlen der Nase ergriffen zu haben. Die Drüsen im Nacken sind geschwollen. Die Operation war schon längst indiziert und wäre auch schon vorgenommen worden, wenn der Patient nicht seine Einwilligung verweigert hätte.

II. Der 2. Fall betrifft ein Mädchen. Sie ist 15 Jahre alt und will schon seit 7 Jahren bemerkt haben, dass etwas „wächst.“ Der Tumor befindet sich ebenfalls auf der rechten Gesichtseite. Das Mädchen klagt über keine weiteren Beschwerden. Sie hatte an Kopfschmerzen gelitten, die rührten aber wahrscheinlich von den Augen her und wurden durch passende Augengläser behoben. Der Tumor hier ist grösser wie bei dem jungen Menschen, und es ist die Frage, ob er nicht bereits durch die Orbita hindurchgewachsen ist und den Augenboden perforiert hat. Das Mädchen klagt, wie gesagt, über nichts weiteres. Ich habe einige Fälle gesehen, die alle Osteosarcome waren, und ich glaube auch in diesen beiden Fällen eine ähnliche Diagnose stellen zu müssen. Wenn die Drüsen nicht affiziert sind, ist ja die Prognose eine günstigere; hier aber ist sie eine etwas zweifelhafte.



www.libtool.com.cn  
Dr. F. Torek: Fall von Gastroenterostomie mittels McGraw'scher Ligatur wegen Pylorusstenose.

Dieser Patient, W. J., kam am 11. August 1903 unter meine Beobachtung mit folgender Krankheitsgeschichte: Er ist 37 Jahre alt und hat vor 8 Jahren einen Typhus durchgemacht. Seit jener Zeit hat er immer mehr oder weniger über Magenschmerzen, Uebelkeit und Erbrechen geklagt, doch haben sich die Beschwerden im letzten halben Jahre bedeutend vermehrt. Er hat in den letzten 3 Jahren 58 Pfund an Gewicht verloren. Drei oder vier mal enthielt das Erbrochene Blut in geringer Menge. In den letzten Wochen hat er fast immer eine halbe bis zwei Stunden nach der Mahlzeit den grössten Teil derselben erbrochen. Bei der Untersuchung ist palpatorisch am Magen nichts nachzuweisen. Auch an den anderen abdominalen Organen ist nichts Abnormes zu fühlen. Nur ist er in der Nabelgegend, speziell etwa 2 Zoll links vom Nabel, empfindlich gegen Druck. Ausser dem Magenleiden ist Tabes vorhanden — die Patellarreflexe fehlen; die Pupillen sind klein und reagieren sehr wenig auf Licht; wenn Patient mit geschlossenen Augen steht, schwankt sein Körper; er hat ataktischen Gang im Anfangsstadium. Ferner leidet er an chronischer interstitieller Nephritis.

Am 13. August wurde er im Deutschen Hospital aufgenommen. Die Untersuchung des Mageninhaltes nach einem Proberühstück ergibt Verminderung des Salzsäuregehaltes, sowie der totalen Azidität. Bei anderen Untersuchungen wurde freie Salzsäure bisweilen gefunden; bisweilen fehlte sie. Zum Zwecke einer weiteren Untersuchung wird ihm eine volle Mahlzeit verabreicht, und, um Erbrechen zu vermeiden, wird er absolut ruhig gehalten. Acht Stunden später wird der Magen entleert, und noch eine beträchtliche Menge Speisereste werden vorgefunden. Die Diagnose wird auf benigne Pylorusstenose gestellt.

Am 19. August wird zur Operation geschritten. Die Narkose macht bedeutende Schwierigkeiten, da der Patient sofort cyanotisch wird und zu atmen aufhört. Es wird zuerst eine Lachgas-Aether-Narkose versucht, dann Anaesthol, dann reines Chloroform, alle mit demselben Misserfolg. Endlich wird eine reine Aethernarkose mit der aus Papier und Handtuch hergestellten Maske verabreicht und erweist sich als erfolgreich. Es hat jedoch von Beginn der Narkose an eine volle Stunde gedauert, ehe mit der Operation begonnen werden kann. Nach Eröffnung des Peritoneum durch einen Medianschnitt zeigt es sich, dass viele Verwachsungen unter den Eingeweiden bestehen; speziell macht das Colon transversum, welches durch breite Adhäsionen nach unten mit Dünndarmschlingen und nach hinten mit dem parietalen Peritoneum verwachsen ist, Schwierigkeiten. Diese Verwachsungen sind alt und fest und müssen behufs

Lösung durchschnitten werden. Am Pylorus ist kein Tumor, wohl aber eine weissliche, feste, narbige Verengung nachzuweisen. Es ist nun zwischen Pyloroplastik und Gastroenterostomie zu wählen. Wegen des schlechten Zustandes des Patienten entschliesse ich mich zur Gastroenterostomia posterior und zwar nach der Methode von McGraw, da diese einfacher und schneller auszuführen ist, als die Pyloroplastik. Eine 40 bis 45 cm vom Duodenum entfernte Stelle am Jejunum wird gewählt und in einer Ausdehnung von 5 cm durch eine Reihe von Seidennähten mit dem Magen vernäht. Dann wird eine McGraw Ligatur erst durch den Magen, dann durch den Darm geführt und über einem Seidenfaden geknotet, welcher seinerseits über dem Gummiknoten zugeschnürt wird. Durch Anlegen einer zweiten Reihe von Seidennähten parallel zur ersten wird die Gummiligatur versenkt. Hiermit ist die Operation beendet, und die Bauchwunde wird geschlossen. Von einer Entero-enterostomie zwischen dem zuführenden und dem abführenden Teile der angehefteten Jejunumschlinge wird wegen des schlechten Zustandes des Patienten abgesehen. Der Verlauf ist ein normaler. Am folgenden Tage, dem 20. August, bekommt der Patient Wasser zu trinken; am 22. peptonisierte Milch; am 25. alle Arten flüssige Nahrung. Sein Appetit ist vortrefflich, und er sehnt sich schon lange nach fester Nahrung. Am 30. August wird ihm weiche Kost verabreicht, am 3. September volle Kost. Die Ligatur ist noch immer nicht im Stuhlgang gefunden worden. Am 12. September zum ersten Mal seit der Operation, klagt er über Uebelkeit; er glaubt, dass Tomatoes, die er gegessen hat, an derselben schuld sind. Am folgenden Tage, dem 25. nach der Operation, muss er brechen, und die Ligatur wird im Vomitus vorgefunden. Die Uebelkeit hört sodann auf, und 4 Tage später wird er aus dem Hospital entlassen. Der Patient hat an Kraft und Gewicht zugenommen.

Wenn Sie die Ligatur, die ich Ihnen hier vorzeige, betrachten, welche eine Fläche von nur ungefähr  $1\frac{1}{2}$  mm Durchmesser umgrenzt, und bedenken, dass sie die Magen- und Darmwand in einer Länge von zirka 4 cm umschloss, so werden Sie nicht im Zweifel sein, dass eine solche Ligatur das Gewebe, welches sie einschnürt, unfehlbar durchschneidet, und so die Anastomose herstellt. Dieser Fall zeigt uns auch, dass es bei der Suche nach der Gummiligatur nicht genügt, nur den Stuhlgang zu besichtigen; das etwa Erbrochene muss ebenfalls sorgfältig untersucht werden.

#### Vorträge.

1. Dr. H. Klotz: **Dermatologie als Spezialität und die praktischen Aerzte.** (Vortrag wurde in der Oktober-Nummer 1903 der „Monatsschrift“ als Originalarbeit publiziert.)

[www.libtool.com.cn](http://www.libtool.com.cn)

*Diskussion.* Dr. L. Heitzmann: Herr Dr. Klotz hat Ideen hier vorgebracht, die geradezu herrlich sind, wenn sie nur ausgeführt werden könnten. Ich selbst habe vor Jahren schon gehofft, dass die Dermatologie mehr auf anatomisch-pathologischer Grundlage fassen möchte, allein in den letzten Jahren hat sich dieser Zweig der Medizin immer mehr von diesem Ziele abgewandt. Betrachten wir die Unmenge von Namen, welche in den letzten zehn oder fünfzehn Jahren aufgekommen sind, so müssen diejenigen von uns, die sich etwas mehr mit Dermatologie beschäftigt haben, zugeben, dass es für den allgemeinen Praktiker einfach unmöglich ist, sich in derselben auf dem Laufenden zu erhalten. Trotzdem wäre nichts einfacher als bei den Hautkrankheiten sich etwas mehr an die Pathologie zu halten, wenn die pathologischen Befunde so klar wären wie bei manchen anderen Erkrankungen. Nehmen wir die allgemeinen entzündlichen Erkrankungen der Haut, so hat Dr. Klotz vollkommen recht, wenn er sagte, dass viele Läsionen unter dem Mikroskop vollkommen gleich aussehen, freilich nur bei oberflächlicher Betrachtung. Lesen wir in einem Lehrbuche der Dermatologie die Abschnitte über Eczem, Psoriasis etc. nach, so finden wir, dass die Pathologie dieser Erkrankungen gewöhnlich mit wenigen Worten abgetan ist. So lange dies der Fall ist und so lange immer noch neue Worte gebildet werden — seien sie griechisch oder lateinisch, wenn sie nur recht schön und gelehrt klingen — so lange wird es mit der pathologischen Anatomie in der Dermatologie schlecht bestellt sein.

Dr. L. Weiss: Es wäre ein Desideratum, wenn wir in der Dermatologie ebenfalls die pathologisch-anatomische Denkungsweise besitzen würden, wie dies ja auch bei allen anderen Krankheitsprozessen geschieht. Aber ich glaube, zur Entschuldigung dient wohl, dass bei der Dermatologie das Corpus delicti so vor den Augen liegt, dass die Forscher sich in erster Linie mit den morphologischen und erst in zweiter Linie mit den anatomischen Details beschäftigen. Der Brennpunkt, auf welche Weise man den praktischen Aerzten die Dermatologie etwas mehr zugänglich machen kann, liegt immer noch im medizinischen Curriculum. Es wurden in dieser Beziehung hier in Amerika bedeutende Aenderungen vorgenommen, so z. B. an der Johns Hopkins University, wo das Curriculum in drei Jahren eingedrängt und im 4. und 5. Studienjahre die sogenannten elektiven Studien eingeführt wurden. Nun ist dies aber zweiseitig. Wir, die wir aus europäischen Universitäten herkommen, wo man Gegenstände während der allgemeinen Studienzeit elektiv belegen durfte, finden doch auch, dass nicht alle Kollegen, nachdem sie promoviert hatten, in der Dermatologie so vollständig sicher waren wie in der inneren Medizin. Andere wieder dachten, dass wenn man daraus einen

[www.libtool.com.cn](http://www.libtool.com.cn)

Prüfungsgegenstand machen würde, sich die Verhältnisse bessern würden. Das stimmt auch nur teilweise. Es wird zu Vieles gelehrt und man kann es vom praktischen Arzte nicht verlangen, dass er alle Disziplinen beherrscht. Aber durch verständig, knapp und praktisch durchgeführten klinischen Unterricht sollte man so viel verlangen können, dass ein praktischer Arzt eine Psoriasis z. B. erkennen und von einem Eczem unterscheiden kann. Viel hat auch die sinnlose Nomenclatur damit zu thun. Als Mitbehelfe sind ausser dem durch nichts zu ersetzenden klinischen Anschauungsunterricht, Moulagen und die neuerdings von Moulagen genommenen Farben-Photographien unentbehrlich.

2. **Dr. Grosse:** Das heisse Vollbad. (Der Vortrag wurde in der November-Nummer 1903 der „Monatsschrift“ publiziert.)

*Diskussion.* **Dr. B. S. Talmey:** Ich möchte Dr. Grosse fragen, wie man bei armen Leuten, die keinen Thermometer besitzen, die Anleitung geben kann, wie heiss das Bad sein muss. Dann möchte ich ferner noch fragen, welche Krankheiten nicht durch das heisse Vollbad geheilt werden können.

**Dr. Gleitsmann** fragt den Vortragenden, wo man die Bäder, wie er sie beschrieben, hier bekommen kann.

**Dr. F. Grosse** (Schlusswort): Natürlich kann man das Bad nur nehmen, wo man eine Wanne hat und ohne Thermometer soll man überhaupt kein Bad geben, da sonst jegliche Präzision in der Technik verloren geht. Ein Thermometer ist übrigens fast überall zu finden. Auf die Frage, welche Krankheiten durch das heisse Vollbad nicht kuriert werden, antworte ich mit der Gegenfrage, bei welchen Krankheiten Sie kein Eisen, keine Salicylpräparate oder Antipyretica anwenden können?

Hierauf erfolgt Schluss und Vertagung.

**Dr. John A. Beuermann,** Prot. Sekretär.

---

Sitzung vom 2. November 1903.

Der Präsident, **Dr. H. J. Boldt,** ruft die Versammlung zur Ordnung und wird das Protokoll der letzten Sitzung verlesen und angenommen.

**Vorstellung von Patienten, Demonstration von Präparaten, Instrumenten etc.**

1. **Dr. Edward Friedenberg:** Fall von Hydrops des Sinus frontalis.

Dieser Patient, ein Junge von 10 Jahren, sonst gesund und erblich nicht belastet, leidet seit etwa 2½ Jahren an einer Geschwulst, die sich am rechten inneren Orbitalrand schmerzlos und

ohne Entzündung gebildet hat, so dass das Auge stark nach Ausen gedrängt wurde. Wie gesagt, sind Schmerzen nie vorgekommen und wurden auch keine Entzündungserscheinungen wahrgenommen. Es konnte sich also nur um zwei Befunde handeln, nämlich entweder um Osteom der Orbita oder um eine Mucocele des Sinus frontalis. Die Untersuchung ergab, dass das Auge scharf nach rechts hervorgetrieben war; die Sehkraft war auf 20/60 gesunken, das Ophthalmometer zeigte einen geringgradigen Astigmatismus im horizontalen Meridian. Die Untersuchung des Fundus zeigte nur einen etwas geröteten Sehnervenkopf, sonst keine Veränderung. Zur Differentialdiagnose könnte man die Untersuchung der Nase heranziehen, diese ergab jedoch nichts. Eine Sondirung des Canalis nasofrontalis, welche bei einem einfachen Empyem wohl die Diagnose hätte erleichtern können, war hier wegen der hochgradigen Nervosität des Patienten nicht ausführbar. Die Durchleuchtung habe ich nicht vorgenommen, einmal weil man hier die beiden Seiten nicht mit einander vergleichen konnte und andererseits weil ich der Ansicht bin, dass die Transillumination in weit mehr Fällen irreführt, als sie uns Auskunft gibt. *Hajek* hat z. B. in Fällen, in denen er einen sehr grossen Sinus frontalis zu finden erwartete, gar keinen Sinus gefunden. Aehnlich erging es *Werthheimer*, dessen durch die Transillumination gefundenen Befunde in keiner Weise mit der Nekropsie übereinstimmen. Beim Sinus frontalis gibt die Transillumination weder eine Garantie, dass man die Grenzen des Sinus feststellen kann, noch viel weniger die Höhle selbst und ihren Inhalt. Nun fängt die Operation für ein Osteom der Orbita und für einen Hydrops mit demselben Schnitt an, und wir hatten damit Gelegenheit, bei der Narkose den Tumor besser zu befühlen. Die Operation wurde ausgeführt, und wir konnten sehen, dass es sich nicht um ein Osteom, sondern um eine Mucocele handelte. Die vordere Wand des Sinus wurde abgetragen und wir fanden eine Höhle, die mit rahmigem Schleim angefüllt war und durch einzelne unvollständige Septa unterbrochen war. Der Canalis nasofrontalis war absolut nicht zu finden. Der Boden der Höhle bestand vollständig aus Knochen. Auf die verschiedenen Operationsmethoden, welche bei Empyem ein Ausheilen der Höhle herbeiführen, will ich selbst nicht näher eingehen. Dr. *Gleitsmann* hat ein interessantes Gipspräparat mitgebracht, an dessen Hand er Ihnen über die *Killian'sche* Radikaloperation referiren wird. Die Hauptsache in diesem Falle, in welchem die Schleimhaut nicht stark verändert und der Knochen gesund war, bestand darin, für eine genügende Drainage zu sorgen. Mittels einer starken Sonde wurde das Nasendach durchbrochen und die dadurch erhaltene Oeffnung noch erweitert. Die Höhle wurde dann kurettirt, mit antiseptischer Flüssigkeit ausgewaschen und mit Jodoformgaze

ausgefüllt. Die Oeffnung vorne wurde geschlossen. Die Gaze blieb 5—6 Tage in der Höhle, täglich wurde ein Stück hervorgezogen und abgeschnitten, so dass nach Verlauf von 10 Tagen die ganze Gaze entfernt war. Die vordere Oeffnung verheilte sehr schön. Am 28. Juli, das ist 25 Tage nach der Operation, stellte sich eine Schwellung ein und es brach Eiter hervor. Es musste zum zweiten Male operirt werden, und wir fanden, dass die Oeffnung nach der Nase zu nicht genügend weit und von Granulationen verschlossen war. Die Oeffnung wurde dann stark erweitert und es wurde sowohl von der Nase wie von der vorderen Oeffnung aus mit Gaze drainiert. Nach etwa zwei Wochen erzielten wir auf diese Weise permanente Heilung. Die Entstellung ist vollständig zurückgegangen, das Auge ist wieder zurückgetreten und die Sehkraft ist auf 20/24 gestiegen und wird sehr wahrscheinlich zur Norm zurückkehren.

*Diskussion.* Dr. W. Freudenthal: Die Fälle, in denen der Eiter oder, wie in diesem Falle hier, die seröse Flüssigkeit das Auge nach aussen vordrängt, kommen ja meist in die Behandlung der Ophthalmologen und ich hatte selten Gelegenheit, dieselben zu sehen. Vor einigen Jahren sah ich in der Klinik zwei solcher Fälle, die leider nicht zur Operation kamen. Dort war die Vorwölbung etwas mehr kugelförmig. Wenn ich damals einen Durchleuchtungsapparat bei mir gehabt hätte, hätte ich denselben sehr gut benutzen können. Sonst stimme ich mit Dr. Fridenberg darin überein, dass für den Sinus frontalis die Durchleuchtung manchmal geradezu irreführende Resultate ergibt. Ich erinnere mich eines Herrn, der an einer langwierigen Eiterung des Sinus frontalis litt, bei dem die Diagnose ausser Zweifel war. Wenn man hier auf der rechten erkrankten Seite durchleuchtete, bekam man einen grossen hellen Schein, während es auf der anderen Seite viel dunkler war. Durch die langwierige Erkrankung war die Höhle sehr erweitert worden. Der Eiter hatte aber beständig freien Abfluss und infolge dessen war umgekehrt, wie sonst, die kranke Seite heller erschienen als die gesunde. Was die Operation betrifft, so muss ich sagen, dass diese manchmal die Crux der Rhinologen ist. Ich habe einige Fälle operirt, die scheinbar jüngeren Datums waren und in welchen die Heilung glatt vor sich ging. In alten Fällen ist es manchmal recht schwierig. Wir können die einzelnen Eiterwege nicht gut überallhin verfolgen, es bildet sich irgendwo ein Recessus, den wir auch bei sorgfältiger Operation übersehen, und daraus entwickelt sich wieder Eiter. Ich möchte hier über einen Fall berichten, den ich vor vier Monaten operirt habe. Ich machte dort nicht die Killian'sche Operation, da ich nicht die Notwendigkeit einsah, die Operation noch weiter auszudehnen als notwendig war. Ich konnte alles Erkrankte auskratzen, ich liess die Wunde von



[www.libtool.com.cn](http://www.libtool.com.cn)

aussen offen, drainierte und bemühte mich, die Wunde von aussen so lange wie möglich offen zu halten. Gestern kam Patient zufällig wieder zu mir, da wieder Kopfschmerzen aufgetreten waren, und ich konnte wieder Eiter von innen konstatieren. Ich wollte damit nur sagen, dass es nicht immer so geht, wie selbst *Killian* oder *Hajek* die Sache beschreibt. Es kommen manchmal doch sehr schwierige Fälle vor, wo wir zweimal oder noch öfter operieren müssen.<sup>1</sup>

*Dr. Percy Fridenberg:* Der Erfolg dieses Falles zeigt uns, was man mit der Operation erreichen kann. Es ist von rhinologischer Seite der Vorschlag gemacht worden, diese Fälle auf intranasalem Wege zu operieren, und man kann an diesem Falle sehen, welche grossen Schwierigkeiten sich einem derartigen Vorgehen in den Weg stellen würden. Wollte man von der Nase aus vorgehen, so wäre man niemals im Stande, zu wissen, wann man am Ende ist, wann die Operation vollendet ist. Die Operation ist nicht gefährlich und nicht entstellend, es liegt daher kein Grund vor, warum man diese Operation nicht bei allen ausgesprochenen Erkrankungen des Sinus frontalis vornehmen sollte. Ich habe verschiedene Operationen gesehen, bei welchen der Erfolg nicht gleich ein guter war, und das liegt meiner Ansicht nach daran, dass man nicht für genügende Drainage sorgte. Ich habe gesehen, wie die Herren versuchten, mit einer kleinen Sonde aus der Orbita in die Nase zu gehen und einen Gazestreifen durchzuführen. Wenn man darauf besteht, ein genügend grosses Loch in den Boden der Höhle zu bohren und diese gehörige auszustopfen, ist es nicht nötig, 4—5 Wochen offen zu halten; die äussere Wunde heilt in 10—12 Tagen vollständig zu.

*Dr. Edward Fridenberg:* Je mehr man die Literatur dieser Fälle verfolgt, desto mehr kommt man zu dem Resultat, dass die allerradikalste Operation die einfachste und beste Behandlungsmethode ist. Sollte ich wieder einen ähnlichen Fall haben, werde ich noch viel radikaler vorgehen, d. h. ich werde die ganze vordere, sowie die untere Wand des Sinus entfernen und dafür sorgen, dass kein Sinus übrig bleibt, ich werde mit anderen Worten alles entfernen, den ganzen Sifus, die ganze Schleimhaut und den Orbitalinhalt in diese grosse Höhle hineinverpflanzen. Fälle, die man nicht gleich schliesst, hinterlassen immer eine sehr bedeutende Narbe und Entstellung, und wenn man nicht alles entfernt und nicht gehörig drainiert, kann immer wieder ein Rezidiv vorkommen, wie in dem Falle, den uns *Dr. Freudenthal* mitgeteilt hat.

<sup>1</sup>Anmerkung bei der Korrektur (19. Feb. 1904).—Es hat sich nicht wieder Eiter gezeigt und Patient fühlt sich vollständig wohl.



2. Dr. Gleitsmann.

Ich dachte mir, es wäre eine gute Gelegenheit, im Anschluss an den Fall von Dr. Fridenberg, Ihnen die Operationsmethode von Prof. Killian in Freiburg zu demonstrieren. Ich habe in diesem Monat drei seiner bekannten Gipsabgüsse bekommen und habe Ihnen einen derselben mitgebracht. Die Operation ist die Killian'sche Radipaloperation mit Erhaltung der Supraorbitalspange.

(Vortragender beschreibt die Operationsmethode und zeigt dazu gehörige Zeichnungen herum.

3. Dr. A. Reich: Fall von Carbolgangraen.

Ich stelle Ihnen hier ein kleines Mädchen vor, das sich vor ungefähr drei Wochen eine Schnittwunde am Finger zugefügt hatte. Die Mutter verband den Finger mit einem Stück Linnen, auf welches sie drei Tropfen reine Carbolsäure geschüttet hatte. Der Finger wurde zuerst weiss, gefühllos und dann schwarz und es bildete sich vollständige trockene Gangraen des Fingers aus. In den nächsten Tagen soll zur Amputation des Fingers geschritten werden.

4. Dr. J. Fraenkel: Ein Fall von Neurofibrom des Acusticus.

Der Patient repräsentiert ein obskures organisches Nervenleiden. Ich stelle ihn der Gesellschaft vor, weil ich glaube, dass diese Zustände von ganz eminenter praktischer Bedeutung sind. Ich habe im Sommer dieses Jahres in Gemeinschaft mit Dr. Hunt der Amerikanischen Neurologischen Gesellschaft über fünf solche Fälle berichtet.

Der Patient ist 38 Jahre alt, hatte im Jahre 1888 Lues. Er stammt aus einer etwas degenerierten Familie. Er hat, wie Sie sehen, kleinen Kopf, grosse Ohren, und, wie die herumgereichte Photographie zeigt, eine Steiss-Geschwulst. Eine eben solche Geschwulst hat eine seiner Schwestern.

Im Jahre 1889 erkrankte Patient plötzlich unter Erscheinungen des Menière'schen Symptomenkomplex. Kurz darauf nahm die Hörfähigkeit der linken Seite bedeutend ab. Vor ungefähr zwei Jahren erschien Patient in meiner Sprechstunde und klagte über Schwindel, Paraesthesien in der rechten oberen Extremität und zunehmende Ungeschicklichkeit in derselben; weiterhin über Schwindel, Unsicherheit des Ganges; keine Sehstörungen, kein Erbrechen; keine Kopfschmerzen.

Die Untersuchung ergibt: Statische und lokomotorische Ataxie, von cerebellarem Typus; keine auffallende Neigung nach einer bestimmten Richtung hin zu fallen. Die linke Mastoideus-Gegend ist empfindlich. Herabsetzung der Hörschärfe auf beiden Seiten; höhere Töne werden auf der linken Seite unangenehm empfunden. Nystagmus; Ataxie der rechten oberen Extremität.

[www.libtool.com.cn](http://www.libtool.com.cn)

Sehnenreflexe der unteren Extremitäten wechselnd im Verhalten, meistens gesteigert. Bedeutender Verlust der tiefen Sensibilität der rechten oberen Extremität.

Diagnostisch kommen folgende Zustände in Frage:

1. Multiple Sklerose, wegen: Intentionstremor, mässige scandirende Sprache und Reflexsteigerung; die Geschichte, die geringen Spasmen und insbesondere die Sensibilitätsstörungen der rechten oberen Extremität, schliessen diesen Zustand aus.

2. Cerebrospinale Lues: die Gleichmässigkeit des Bildes und die Unmöglichkeit, eine oder mehrere Laesionen für die Erklärung des Zustandes anzuziehen, machen diese Annahme unwahrscheinlich.

Wie ich in dem oben erwähnten Vortrage auseinandergesetzt habe, ruht die Diagnose eines primären Acusticus-Fibroms auf dem Symptomkomplex einer Störung der hinteren Schädelgrube, dem Acusticus-Störungen vorausgegangen und in dem die Acusticus-Störungen eine bedeutende Rolle spielen.

Diese Tumoren in dem pontocerebellaren Winkel sind meistens fibromatös, in allen Zuständen regressiver Metamorphose oder maligner Degeneration. Die Tumoren haben lose Verbindung mit ihrer Umgebung und sind ohne Beschädigung von Gehirnschubstanz auslösbar.

Die Technik der Operation ist eine sehr schwierige. Einer unserer Patienten wurde im Sommer von Dr. *Woolsey* operiert. Der Tumor wurde entfernt. Der Patient ging leider 16 Stunden nach der Operation an Shock zu Grunde.

*Diskussion.* Dr. *Danziger*: Dr. *Fraenkel* bemerkte, dass das Leiden mit Taubheit eingesetzt habe. Ich habe nun bemerkt, dass, wie Dr. *Fraenkel* den Fall vorstellte, der Patient sehr gut zu hören schien. Man muss daher wohl annehmen, dass die Gehörstörung bedeutend zurückgegangen ist. Ausserdem wollte ich fragen, ob, wenn der Tumor operativ entfernt wird, vollständige Taubheit zurückbleibt oder nicht.

Dr. *Geo. Mannheimer*: Ich hatte diesen Sommer Gelegenheit, die Operation eines solchen Falles zu sehen. Die Operation wurde von einem guten Chirurgen mit genügender Assistenz ausgeführt. Sie war äusserst langwierig und blutig: der Tumor konnte nur stückweise entfernt werden; der Patient starb nach einigen Stunden. Die Technik muss daher noch ausserordentlich vervollkommenet werden.

Dr. *Levisseur*: Die Dermatologen haben schon längst beobachtet, dass bei Fibroma molluscum die Patienten einen eigentümlichen idiotischen Eindruck machen. Aber in diesen Fällen handelt es sich nicht um Hirnsymptome.

[www.libtool.com.cn](http://www.libtool.com.cn)  
 Dr. J. Fraenkel: In Antwort auf die Frage des Dr. *Danziger* ist zu erwähnen, dass die Fibrome des Acusticus nicht immer von Erscheinungen allgemeiner Fibromatose begleitet sind. Zuweilen sind die Fälle mit abortiven Formen von *Recklinghausen'scher* Krankheit, solitären Fibromen der Peripherennerven oder nur mit Pigment- und anderen Geburtsmälern vergesellschaftet.

Die histologische Struktur aller Formen ist eine gemeinsame: fibröses Gewebe in einer eigentümlich succulenten Grundsubstanz. Diese Tatsache erklärt die Anpassung der Nervenfasern an den Druck und die Abwesenheit von Ausfallssymptomen durch längere Zeit.

Dass die Schwerhörigkeit in vielen Fällen sehr undeutlich ist, erklärt sich aus der ebengenannten histologischen 'Eigentümlichkeit', sowie aus der Tatsache der Kreuzung des Acusticus.

Es ist unstreitig richtig was Dr. *Mannheimer* bemerkt, dass die Technik noch eine recht unvollkommene ist. Ich möchte nur noch erwähnen, dass die Fälle anscheinend nicht sehr selten sind, aber, dass sie von allen intra-craniellen Tumoren bei verbesserter chirurgischer Technik doch am aussichtsvollsten erscheinen. Das, im Zusammenhang mit der Tatsache, dass ich bis jetzt sieben solcher Fälle gesehen und dass ferner in der Literatur zwei Fälle von Heilung verzeichnet sind, glaube ich, gibt der Frage ihre praktische Bedeutung.

**5. Dr. J. A. Schmitt: Demonstration eines Präparates einer Extrauterinschwangerschaft.**

Ich erlaube mir, Ihnen ein Präparat einer Extrauterinschwangerschaft von ungefähr der sechsten Woche zu demonstrieren. Es handelte sich um eine tubare Schwangerschaft. Während wir gewöhnlich bei so frühzeitiger Extrauterinschwangerschaft die Tube ganz mit Blut gefüllt finden und es dann schwierig ist, den Foetus zu finden, so zeigt dieses Präparat sehr schön den Foetus und die Eihäute. Wir hören sehr häufig, dass es ausserordentlich schwierig sei, in solchen Fällen eine positive Diagnose zu stellen. Das kann man nehmen, wie man will. Es gibt Extrauterinschwangerschaften, selbst in den ersten Wochen, bei denen es schwierig ist, sie nicht zu diagnostizieren, und auf der anderen Seite wieder solche Fälle, deren Diagnose mit grossen Schwierigkeiten verknüpft ist, namentlich dann, wenn die Extrauterinschwangerschaft unter dem Bilde eines Abortus verläuft. Die Patientin blutet, wird kurettiert, aber dies hilft nichts, die Patientin blutet wieder. Bei der Untersuchung findet man einen Tumor im Douglas und dann ist ein Irrtum ausgeschlossen. Ein zweites Moment des Irrtums entsteht, wenn eine Extrauterinschwangerschaft sich mit chronischen Adnexerkrankungen verbindet, welche gelegentlich mit Uterusblutungen verbunden sind. Ich habe vor

www.libtool.com.cn  
einiger Zeit hier ein Präparat einer Extrauterinschwangerschaft demonstriert, das von einer Patientin gewonnen worden war, die an chronischer Salpingo-Oophoritis gelitten hatte und bei der sich Extrauterinschwangerschaft entwickelte. Das Spülwasser zeigte die charakteristischen Deziduaflocken, wodurch die Diagnose einer Extrauterinschwangerschaft sichergestellt war.

*Diskussion.* Präsident Dr. Boldt: Ich möchte zu dem Falle Extrauterinschwangerschaft nur bemerken, dass es hin und wieder Fälle von Tubarschwangerschaft gibt, in denen auch nicht die geringste nach aussen hin bemerkbare Blutung vorhanden ist.

Der Bericht der Verwaltungsratssitzung vom 26. Oktober wird verlesen und beschliesst die Versammlung, gemäss dessen Empfehlungen:

#### Vorträge.

##### 1. Dr. A. Herzfeld: Ueber die moderne Therapie.

(Vortrag ist in der November-Nummer 1903 der „Monatsschrift“ als Originalarbeit erschienen.)

*Diskussion.* Dr. W. Freudenthal: Ein derartiger Vortrag interessiert jeden Praktiker und Dr. Herzfeld hat vollkommen recht, wenn er sagt, dass der Geheimmittelvertrieb hier in Amerika seinen Höhepunkt erreicht hat. Es ist fürchterlich, was hierzulande alles Verbreitung findet. Es gibt hier kein Dorf, fast keinen Höhepunkt oder einzeln stehendes Haus, das nicht durch derartige Anzeigen verunziert wäre, und es ist sehr weise, nach den Ursachen dieser Erscheinung zu forschen. Die Fabrikanten derartiger Medizinen sind schlau und rechnen auf die Schwächen nicht nur des Publikums, sondern auch des Arztes. Der beschäftigte Arzt verschreibt lieber eine fertige Pille, als dass er ein ganzes Rezept mit seinen Bestandteilen ausarbeitet. Gar lange wurde in meiner Spezialität auch von Kollegen Listerin verschrieben. Es war dies ein fürchterlicher Unfug, allein es war sehr bequem. Es gibt hier kaum einen Haushalt, wo es nicht tagtäglich gebraucht wird. Ein anderes derartiges Mittel, „nach welchem die Kinder schreien,“ sie schreien nämlich tatsächlich danach, kennen Sie alle. Nun aber gibt es noch einen anderen Grund für die Verbreitung dieser Patentmedizinen und das ist das fabelhafte Verlangen unserer Patienten nach neuen Mitteln und nach neuen Namen. Ich habe in einem früheren Vortrage erwähnt, dass die Homoeopathen eigentlich in dieser Beziehung besser daran sind als wir, sie geben dem Patienten die Medizin selbst. Ich hatte eine Patientin, eine sehr wohlhabende Dame, die an furchtbarer Hemikranie litt. Das einzige, was ihr half, war Antiprin. Sie wollte immer etwas neues haben, ich aber war nicht immer in der Lage, etwas neues erfinden zu können. Ich schrieb ihr daher

eines Tages wieder Antipyrin auf, aber in griechischen Lettern. Ihr Apotheker, der das Rezept nicht lesen konnte, erklärte die Geschichte für Humbug. Ich möchte noch etwas erwähnen. Bei den meisten Aerzten, namentlich den Redakteuren medizinischer Zeitungen, bestand ein solcher Horror vor diesem Patentmedizinunfug, dass sie jeden Artikel, der sich mit einem neuen Mittel beschäftigte, mit Misstrauen betrachteten. Ich schickte einmal einen Artikel zur Veröffentlichung ein, der zufällig etwas über Heroin enthielt. Der Redaktor der betr. Zeitung rief mich per Telephon auf und teilte mir mit, einen solchen Artikel könne er nicht annehmen. Er besann sich aber dann eines Besseren.

Dr. A. Ripperger: Der Vortrag des Kollegen *Herzfeld* war nicht nur sehr interessant, sondern vor Allem auch sehr zeitgemäss. Dr. *Herzfeld* hat uns schon eine Definition des Begriffes Geheimmittel gegeben, indem er sagte, Geheimmittel ist jegliches Präparat, dessen Zusammensetzung und Herstellungsweise dem Arzte unbekannt ist. Buchstäblich ist diese Definition jedoch nicht zu nehmen, da dieselbe sich nicht ganz mit den tatsächlichen Verhältnissen deckt. Denn dann müssten alle neueren Mittel, besonders aus dem Gebiete der Kohlenteerprodukte, streng genommen, zu den Geheimmitteln gerechnet werden. Es wird bei diesen chemischen Präparaten zwar die genaue chemische Formel angegeben, ebenso der chemische Namen, oft ein zehn- bis zwölf-sylbiges Wort, das jedoch meistens nur dem Chemiker verständlich ist, nicht jedoch dem Arzte. Letzterer weiss daher so gut wie nichts über Zusammensetzung und Herstellung des Präparates, und doch fällt es keinem Arzte ein, dieselben als Geheimmittel anzusehen, einfach weil sie von bekannten und vertrauenswerten Firmen hergestellt werden. Ebenso hätte das *Koch'sche* Tuberkulin in der ersten Zeit zu den Geheimmitteln gerechnet werden müssen, da Anfangs über die Herstellungsweise desselben nichts bekannt gegeben wurde.

Was nun die Ursache für die immer mehr zunehmende Verbreitung der Geheimmittel und sogen. Patentmedizinen anbetrifft, so sind sowohl von Kollege *Herzfeld* wie von Kollege *Freudenthal* deren verschiedene aufgezählt worden, allein, meiner Ansicht nach, hat keiner der Herrn so recht den Kern der Sache getroffen. Die Hauptschuld trägt nämlich Niemand anders, als wir selbst. Die meisten Aerzte sind entweder zu indolent und bequem oder aber nicht fähig, ein richtiges Rezept zu schreiben. Nicht nur die Bequemlichkeit veranlasst den Arzt, wie Dr. *Freudenthal* meint, anstatt selbst ein Pillenrezept niederzuschreiben, den Namen einer Patentpille zu gebrauchen, sondern oft auch die Unwissenheit. Es wird heutzutage in den medizinischen Kollegien alles Mögliche gelernt, nur die Arzneiverordnungslehre wird fast vollständig vernachlässigt, und dies ist in Deutschland nicht viel besser wie hier-

[www.libtool.com.cn](http://www.libtool.com.cn)

zulande. Es ist eine Schande, zu sehen, welche Rezepte die Apotheker manchmal in die Hände bekommen, denen dadurch hinreichend Stoff gegeben wird, sich über die Unwissenheit der Aerzte im Rezeptschreiben lustig zu machen. Allein, wie kann es anders sein! Der junge Mediziner kommt in die Praxis, das wenige, das er auf der Universität von Arzneiverordnungslehre gelernt hatte, hat er wieder vergessen, nun ist er auf die in den sogen. Eselsbrücken enthaltenen Rezeptformeln angewiesen, oder auf die medizinischen Zeitungen, die leider hier in Amerika in jeder Nummer die unglaublichsten Rezepte enthalten. Nehmen Sie z. B. die erste beste Nummer des *Journal of the American Medical Association* in die Hand und Sie werden in derselben zwei drei und mehr Spalten Rezeptformeln finden, Rezepte für Abortus, Influenza, Bronchitis, Rheumatismus etc., etc. Musterrezepte sind es meistens nicht, und wenn man die grosse Anzahl der in einem solchen Rezepte enthaltenen Stoffe ansieht, fühlt man sich in die Rezeptierweise des Mittelalters zurückversetzt. Von der Vorschrift, dass ein modernes Rezept so einfach wie möglich sein und meist nur Basis, Vehikel und höchstens noch Corrigenes und Adjuvans enthalten soll, keine Spur. Also, wie gesagt, der junge Arzt und auch mancher ältere, lernt diese Rezeptformeln auswendig und verschreibt sie; bald ist ihm auch das Auswendiglernen noch zu viel und er verfällt auf die zahllosen Patentmedizinen, von denen er sich nur die Namen zu merken braucht. Also diese Rezeptformeln in Eselsbrücken und medizinischen Journalen befördern nur die Denkfaulheit indolenter Aerzte und unterstützen direkt das Geheimmittelwesen.

Wenn wir daher nach den Ursachen für das immer mehr zunehmende Geheimmittelwesen suchen, denken wir in erster Linie an uns selbst, nicht an andere Ursachen, auch nicht an den Fabrikanten, der als Geschäftsmann den Aerzten gewöhnlich das anbietet, wonach sie selbst Verlangen tragen oder worauf sie bei ungenügender Kenntnis der Arzneiordnungslehre angewiesen sind.

Dr. A. Reich: Es sind in der Medizin grosse Fortschritte gemacht worden und unser therapeutisches Wissen hat sich vermehrt. Leider ist unsere pharmokologische Ausbildung nicht mit fortgeschritten. Was wir anstreben müssen, ist das, was schon Dr. Ripberger erwähnt hat, dass die Aerzte sich mehr mit der Pharmakologie vertraut machen, dann werden sie nicht mehr gezwungen sein, Patentmedizinen zu verordnen. Als Beispiel möge eine Pille aus Rhabarber und Natrium bicarbonicum dienen, die am nächsten Tage als Pulver in der Schachtel liegt, und der Arzt sieht sich gezwungen, entweder R. . . . Tablets zu verordnen oder, durch den Apotheker belehrt, das Pulver trocken in Kapseln zu verordnen. Ich möchte bei dieser Gelegenheit über zwei Fälle

berichten. Der eine Fall betraf eine im 7. Monate schwangere Frau, der ein Kollege für einen Migränefall 10 Gran einer als Kopfwehnmittel gebräuchlichen Tablette zweistündlich verordnet hatte. Nach 5 Dosen fanden wir die Frau cyanotisch, Pupillen erweitert, Puls weich, unregelmässig, 110 pro Minute. Am folgenden Tage Frühgeburt. Die Frau erholte sich unter Digitalis und Coffein in einigen Tagen. Der zweite Fall war eine Vergiftung nach einem angeblich Brom, Phosphorsäure und Coffein enthaltenden Präparate. In beiden obigen Mitteln ist die Komposition dem Arzte unbekannt.

Dr. *Pius Renn*: Ein anderer Uebelstand, den Dr. *Herzfeld* schon angedeutet hat, besteht darin, dass viele Aerzte die Gewohnheit haben, Pillen oder irgend ein anderes Präparat, das einen guten Namen in der Therapie hat, mit dem Namen einer ganz bestimmten Firma zu verschreiben, so dass jeder Apotheker fünf oder sechs Kästen voll Pillen etc. von Fluid Extrakten, Elixirs etc. von dieser oder jener Firma vorrätig haben muss. Diese durch Verschiedenheiten der gleichnamigen Präparate von den Aerzten begründete Unsitte bedingt für den Apotheker eine grosse Auslage und liegen ihm manche Präparate Jahre lang herum. Der Arzt, der vielleicht von der Westseite kommt, verschreibt eine bestimmte Sorte von Pillen auf der Ostseite, der Apotheker muss sich mindestens ein Hundert davon anschaffen, verkauft davon vielleicht 20 Stück und der Rest bleibt ihm liegen und wird schliesslich nach Jahr und Tag, nicht zum Vortheil verändert, wieder dispensiert.

Dr. *Goldenberg*: Ich habe vor einigen Tagen ein interessantes Rezept zu sehen bekommen, dessen Bestandteile ich der Kuriosität halber Ihnen dem Namen nach mitteile: Ichthyol, Resorcin, Chloral. hydrat, Extr. Cannab. ind., Extr. Ergoti, fl. Ol. Ricin., Acid. boric., Mixt. Zinci, Hydrarg. chlorat, mit Ungt. Belladonn.

2. Dr. **Max Einhorn**: Ueber die Serum-Behandlung des Abdominal-Typhus. (Liest.)

*Diskussion.* Dr. *Herzfeld*: Ich möchte die Herren fragen, ob sie Erfahrungen haben mit dem von *Jacksch* für den Typhus empfohlenen Lactophenin. Ich habe nach dem Gebrauche des Mittels in zwei Fällen wiederholt Herzschwäche eintreten sehen.

Dr. *A. Ripperger*: Auf die Frage des Kollegen *Herzfeld* kann ich ihm antworten, dass ich das Lactophenin sowohl bei Typhus als auch bei sonstigen Fällen vielfach angewandt und niemals irgend welche schädliche Nebenwirkungen dabei gesehen habe. Ein Spezifikum gegen Typhus ist das Mittel allerdings nicht.

Dr. *J. Fraenkel*: Wir sollen Herrn Dr. *Einhorn* danken, dass



[www.libtool.com.cn](http://www.libtool.com.cn)

er die wichtige Frage vor uns gebracht. Die Serum-Behandlung ist unstreitig bestimmt, eine grosse Bedeutung in der Therapie der Zukunft zu spielen. Wenn ich Dr. *Herzfeld* richtig verstanden, hat Dr. *Einhorn* auch so eine Geheimmedizin gebraucht, von deren Zusammensetzung wir nicht viel wissen. Es ist bedauerlich, dass die Chemie dieser Substanzen noch so schwer verständlich ist. Die Frage der Toxine, Antitoxine, Lysine, Praecipitine u. s. w. ist noch arg verwirrt. Man soll jedoch bei solchen Untersuchungen nicht vergessen, den natürlichen Verlauf der Krankheiten zu berücksichtigen. Die Resultate von Herrn Dr. *Einhorn* wären wohl sehr viel wertvoller, wenn er nebenbei Fälle beobachtet hätte, die in der gangbaren Weise, i. e. exspektativ behandelt waren.

Dr. *Max Einhorn*: Herr Dr. *Fraenkel* sagt, das Serum sei auch ein Geheimmittel. Nun, meine Herren, es handelt sich gar nicht um eine unbekannte Sache, sondern ich habe einfach nicht gesagt, wie das Serum gewonnen wird. Man impft Tiere und macht sie immun und gewinnt dann aus ihnen das Serum. Ferner sagte Dr. *Fraenkel*, dass man zuerst auch eine Reihe von Fällen ohne Serum behandeln müsse, um über das letztere ein Urteil zu gewinnen. Ja, wenn ich 50 Typhusfälle auf einmal zur Verfügung hätte, würde ich es so machen. Allein mein Material war nicht gross genug und ausserdem ist ja Typhus nicht eine derartig seltene Krankheit, dass man nicht weiss, welche Erfolge die bisherige Behandlung hat. Jeder kennt die Behandlungsmethoden u. s. w. und ausserdem ist unter meinen Fällen gerade einer darunter, der zuerst Typhus durchgemacht hatte im Hospital ohne Serumbehandlung; der Patient ging nach Hause und kam mit einem neuen Anfall zurück; er wurde dann mit Serum behandelt und die Temperaturkurve ging sehr stark herunter. Wie ich Ihnen schon gesagt habe, sind vorläufig die Resultate noch nicht so glänzend, dass man sagen könnte, dies sei die einzig richtige Behandlungsmethode. Ich sagte vielmehr nur, dass es scheint, dass das Serum eine Wirkung ausübe, und dass die Temperaturkurve etwas niedriger wird. Wenn diese Tatsache allein festgestellt werden kann, so ist dieselbe schon von grossem Werte, denn es handelt sich ja hier um ein Mittel, das theoretisch von Nutzen sein sollte. Ausserdem war infolge des Serums das Allgemeinbefinden der Patienten ein besseres. Ich glaube daher, dass die Sache jedenfalls des Versuches wert ist. Was die Frage von Dr. *Herzfeld* betreffs des Lactophenins betrifft, so kann ich sagen, dass ich dasselbe früher viel angewandt habe, ohne schlimme Nebenwirkungen zu beobachten.

Zur Mitgliedschaft werden vorgeschlagen: Dr. *Selina Bloom* von Dr. *Beuermann* und Dr. *Max Heimann* von Dr. *Fraenkel*.

Der Präsident ernennt als Revisoren des Schatzmeisterberichts die Herren *F. Torek* und *H. G. Klotz*.

[www.libtool.com.cn](http://www.libtool.com.cn)

Beamtennominationen für das Jahr 1904:

Präsident: Dr. *H. J. Boldt*.

Vize-Präsident: Dr. *F. J. Levisieur*.

Protokoll. Sekretär: Dr. *J. A. Beuermann*.

Stellvertretender Protokoll. Sekretär: Dr. *A. Ripperger*.

Korrespondierender Sekretär: Drs. *H. Boecker, H. Fischer, C. Pfister*.

Schatzmeister: Dr. *Sig. Breitenfeld*.

Aufnahme-Komitee: Drs. *J. W. Gleitsmann, W. Freudenthal, H. G. Klotz, G. W. Jacoby, F. J. Torek, J. A. Schmitt, M. Einhorn, Willy Meyer, J. Fraenkel, A. Seibert, E. Pisko*.

Hierauf Schluss und Vertagung.

Dr. *J. A. Beuermann*, Prot. Sekretär.

*Jahresversammlung*, abgehalten in der Academy of Medicine, 17 W. 43. Strasse, am 7. Dezember 1903.

Vorsitzender: Präsident Dr. *H. J. Boldt*. Anwesend sind 50 Mitglieder und mehrere Gäste.

Das Protokoll der letzten Sitzung wird verlesen und angenommen.

Da der Schatzmeister, Dr. *Breitenfeld*, bei der Beamtenwahl in Anspruch genommen sein wird, verliest er seinen Bericht sofort. Derselbe ergibt: Einnahmen, \$995.65; Ausgaben, \$1003.29; Kassenbestand, \$2302.98.

Von den Revisoren Drs. *H. G. Klotz* und *F. J. Torek* geprüft und richtig befunden, wird der Bericht auf Antrag angenommen, wie verlesen.

Ausser dem Schatzmeister ernennt der Präsident auch das Wahlkomitee, Drs. *Greeff* und *Jaeger*.

Die Berichte des korrespondierenden Sekretärs, Dr. *F. J. Levisieur*, und des protokollierenden Sekretärs, Dr. *J. A. Beuermann*, werden verlesen und angenommen.

Dr. *J. W. Gleitsmann*, als Vorsitzender des Komitees, berichtet über den Hilfsfonds der Gesellschaft, und wird auch dieser Bericht auf Antrag angenommen.

Vorstellung von Patienten, Demonstration von Präparaten.

**Dr. R. Denig: Zwei Fälle von Ammoniakverletzung des Auges.**

In den Lehrbüchern finden sich gar keine Angaben über den Verlauf von Ammoniakverletzungen, und doch ist die Kenntnis derselben für den Praktiker wichtig. Einmal nimmt die Zahl dieser Verletzungen mit der Ausbreitung der Industrie von Jahr zu Jahr zu und andererseits ist die Prognose einer Ammoniakver-

www.libtool.com.cn  
letzung nur mit Vorsicht zu stellen. Der die ersten 14 Tage über gute Heilungsverlauf kann plötzlich über Nacht einen äusserst ungünstigen Umschlag nehmen, der unter Umständen zur völligen Vernichtung des betroffenen Auges führen kann. (Wird in der Zeitschrift für Augenheilkunde ausführlich veröffentlicht.)

#### VORTRAG.

**Dr. F. Bierhoff:** Ueber die Abortivbehandlung der Gonorrhoe beim Manne.

*Diskussion.* Dr. H. G. Klotz: Es ist mir sehr interessant gewesen, den Vortrag zu hören. Was die Prophylaxe betrifft, so möchte ich nur sagen, dass ich Einspritzungen jeder Art von seiten des Patienten unmittelbar nach dem Koitus verwerfe, während die Instillation wohl zu billigen ist. Ich möchte hier erwähnen, was ja einigen der Herren schon bekannt ist, dass auf der Versammlung der American Medical Association von einigen Aerzten der Standpunkt eingenommen wurde, dass es moralisch verwerflich sei, den Patienten diese Mittel in die Hand zu geben. Was die Frage betrifft, ob der Versuch einer abortiven Behandlung der Gonorrhoe gerechtfertigt oder ratsam ist, bin ich mit Dr. Bierhoff einverstanden. Ich zweifle nicht, dass es möglich ist, den Zweck zu erreichen, und ich kann nicht begreifen, dass man jetzt noch zu bestreiten wagt, dass bei frühzeitiger Behandlung ein gewissermassen abortiver Erfolg erzielt werden kann. Es ist mir jedoch zweifelhaft, ob es eigentlich recht ist, eine solche Methode als eine abortive ohne weiteres hinzustellen, denn es möchte sich da doch die Frage aufstellen lassen, wie lange kann man abortiv verfahren? Strenge genommen, ist abortiv nur das prophylaktische Eingreifen. Ich habe deshalb für die Methode, die ich empfohlen habe, nicht den Namen „abortiv“ gewählt, sondern nur behauptet, dass es dadurch möglich sei, eine grosse Anzahl der Fälle abzukürzen, und wenn das nicht gelingt, den Verlauf derselben zu einem ausserordentlich milden zu gestalten. Dass es nicht nur eine einzige Methode gibt, damit bin ich vollkommen einverstanden, ebenso wird es keine Methode geben, die in allen Fällen hilft. Was Dr. Bierhoff's Methode anbelangt, steht man der Frage gegenüber von der Zweckmässigkeit der Irrigation der Harnröhre und der Blase durch hohen Druck. Die Ansichten hierüber sind von Anfang an geteilt gewesen, und es gibt jetzt noch Viele, die die Methode nicht anwenden, und Viele, die davon zurückgekommen sind. Ich halte die Harnröhre und Blase für sehr zarte und empfindliche Organe, die man so viel wie möglich mit mechanischen Eingriffen verschonen soll. Ich könnte mich nicht entschliessen, wegen einer Erkrankung, welche nur den vorderen Teil der Harnröhre betrifft, die Blase durch Irrigationen in Mitleidenschaft zu ziehen

und habe mich nie dafür begeistern können. Meine eigene Methode besteht darin, dass Einspritzungen mit einer Spritze hinter den Sitz der Erkrankung gemacht werden. Man geht mit der Spritze zwei bis drei Zoll weit herein und lässt dann die Flüssigkeit nach vorne abfließen. Die Harnröhre ist ausserordentlich weniger empfindlich, wenn eine Flüssigkeit von hinten nach vorn fliesst, als umgekehrt. Ich kann Ihnen keine Erklärung dafür geben, allein Sie können die Sache einfach nachprobieren. Was die Resultate anbelangt, so habe ich keine Statistik angefertigt und habe nur gelegentlich in einer Arbeit über den Gebrauch des Albargins einige Fälle zusammengestellt, und ich muss sagen, dass dieselben sowohl betreffs der Heilungsdauer, als auch in sonstiger Beziehung mit den von den Kollegen angeführten mindestens übereinstimmen. Ich halte überhaupt nicht viel von solchen Statistiken und betrachte dieselben sogar als nachteilig, denn die Zahlen täuschen. Ich darf vielleicht auf eine Arbeit aufmerksam machen, nämlich auf die des verstorbenen Dr. v. *Sehlen*, der zuerst darauf hingewiesen hat, dass es möglich ist, die Heilungsdauer der Gonorrhoe abzukürzen, und zwar im geraden Verhältnis zur Zeit nach der Infektion, zu welcher der Patient in Behandlung kommt. Ich möchte nun noch auf einzelne Punkte hinweisen. Es ist mir auch möglich gewesen, in einem Falle die Gonokokken 24 Stunden nach dem Koitus nachzuweisen. Ferner, wenn ich recht verstanden habe, sind keine der Fälle von Dr. *Bierhoff* primärer Natur gewesen. Ich habe in meiner Arbeit darauf aufmerksam gemacht, dass ein ungeheuer grosser Unterschied besteht zwischen primärer und sekundärer Gonorrhoe. Eine primäre Gonorrhoe ist viel schwieriger zu behandeln, als eine sekundäre. Ich halte es für ein ausserordentlich gutes Resultat, dass ich in einzelnen primären Fällen die Behandlung nach 9 resp. 11 Tagen habe abschliessen können. Es ist sehr wesentlich für die Patienten, dass sie dies wissen. Man kann dem Patienten schliesslich nicht verdenken, wenn er, nachdem er 4—6 Wochen lang mit Santalöl gequält wurde, ehe ein eigentlicher Versuch gemacht wurde, ihn zu behandeln, zu einem Quacksalber geht. Es freut mich, dass Kollege *Bierhoff* auch zur Ueberzeugung gekommen ist, dass lokale Veränderungen von einer früheren Gonorrhoe sehr häufig das Hindernis für eine abortive Behandlung bilden. Wenn ich einen sekundären Fall nicht innerhalb von 14 Tagen günstig beeinflussen kann, bin ich überzeugt, dass frühere Veränderungen vorhanden sind. Nur kann ich nicht übereinstimmen, wenn Kollege *Bierhoff* sagt, er fände nichts in der Fossa navicularis. Eine Fossa navicularis existiert in vielen Fällen überhaupt nicht, im Gegenteil ist sehr häufig die sog. Fossa navicularis der engste Teil, und gerade dort findet man, dass die Schleimhaut direkt hinter dem

[www.libtool.com.cn](http://www.libtool.com.cn)

Eingang in Falten geworfen ist, hinter denen die Entzündung am meisten festgehalten wird.

Dr. *Goldenberg*: Am 7. Dezember 1891, also genau heute vor 12 Jahren, hatte ich die Ehre, an dieser Stelle einen Vortrag über die Pathologie und Therapie des Trippers zu halten. Ohne in den überschwänglichen Enthusiasmus zu geraten, der die bald nachher folgende Aera der *Jauet*'schen Behandlung charakterisierte, trat ich warm für die frühzeitige antiparasitäre Behandlung der Gonorrhoe mit Irrigationen von *Argentum nitricum* und *Kalium permanganicum* ein.

Ich machte auch damals schon darauf aufmerksam, dass die hintere Harnröhre früher und häufiger, als gewöhnlich angenommen wird, in den Tripperprozess miteinbegriffen wird, eine Erfahrung die ich seitdem sehr oft bestätigen konnte. So hatte ich vor einigen Wochen Gelegenheit, einen Patienten zu sehen, der, zum ersten Mal infiziert, 48 Stunden nach dem Erscheinen der subjektiven und 30 Stunden nach dem Auftreten der ersten objektiven Symptome in meine Behandlung kam. Er zeigte damals — die kurze Behandlung, ehe ich ihn sah, war eine interne — Trübung sämtlicher Urinportionen; am dritten Tage konstatierte ich Prostatitis, am vierten Epididymitis.

Durch die uns durch die chemische Industrie an die Hand gegebenen neuen Produkten traten an Stelle des Höllesteins, den ich noch immer als ein ausgezeichnetes Antigonorrhoeicum ansehe, allmählich Protargol, Albargin, Ichthargan u. a.

Auch in der Technik habe ich Aenderungen insofern eintreten lassen, dass ich an Stelle der rückläufigen Irrigationen eine gut arbeitende Handspritze mit Ansatz zum Verschluss des Meatus anwandte. Den mechanischen Druck mit der Spritze ziehe ich dem ziemlich brüsken atmosphärischen Druck mit dem Irrigator vor, da man besser individualisieren kann und sich gewissermassen den Eintritt in die Blase erschmeichelt, anstatt ihn zu erzwingen. Es gibt indessen eine Reihe von Fällen, wo es mir trotz Kokainisierung der vorderen Harnröhre nicht gelang, ohne Katheter in die hintere Harnröhre einzuspritzen.

Was nun die von Kollegen *Bierhoff* erwähnte Behandlungsmethode betrifft, die sich im Wesentlichen von der von mir geübten Frühbehandlung — ich halte diese Bezeichnung für besser als die „Abortivkur“ — dadurch unterscheidet, dass nach B. von Anfang an die ganze Harnröhre von vorne bis hinten irrigiert wird, während wir nur dann die hintere Harnröhre behandeln, wenn sie affiziert ist, so fehlte mir darüber bis vor einigen Tagen, als durch die Liebenswürdigkeit von Dr. *Bierhoff* meine Aufmerksamkeit darauf gelenkt wurde, jegliche eigene Erfahrung. Am vorigen Mittwoch stellte sich bei mir ein zum ersten Mal infizierter Patient, 5 Tage nach dem Beischlaf, 24 Stunden nach den ersten Symp-

www.libtool.com.cn  
 tomen ein, den ich sofort nach der beschriebenen Methode mit 1:600 Protargol behandelte. Ich muss sagen, dass am selben Abend keine Gonokokken mehr im Sekret zu finden waren und seitdem auch nicht wieder konstatiert werden konnten. Am dritten Tage wurde der bisher klare Urin trüb und bei der Behandlung trat trotz Kokainisierung der vorderen Harnröhre eine wenn auch nicht bedeutende Blutung ein. Dieselbe zeigte sich am vierten Tage, so dass ich, als ich ihn heute Nachmittag sah, nur die vordere Harnröhre mit 1:400 Protargol irrigierte. Nach Aussetzen der Irrigation der hinteren Harnröhre klärte sich der Urin und sistierte die Blutung. Der Patient wurde am 20. Dezember geheilt entlassen, nachdem ich ihn vorher der Bierprobe unterzogen hatte. Aehnlich günstige Resultate hatte ich seitdem in einigen anderen Fällen. Während also bei diesem Patienten, abgesehen von den Reizerscheinungen, das Resultat soweit ein ziemlich günstiges ist, so glaube ich doch, dass es mit der von mir bisher geübten Methode der Irrigation der vorderen Harnröhre ebensogut gelingt, die Schleimhaut zu entfalten und sie gründlich zu irrigieren. Sind einmal die Gonokokken in die Follikel und Krypten eingedrungen, so ist es lediglich ein Zufall, wenn die Injektionsflüssigkeit eindringt. In den meisten dieser Fälle muss man so wie so die medikamentöse Behandlung mit der mechanischen verbinden.

Einen Vorteil könnte ich darin sehen, dass man die eventuell eintretende Gonorrhoea posterior in ihrer Latenzperiode behandelt, denn wir müssen füglich für die hintere Harnröhre ebenso wie für die vordere ein Inkubationsstadium annehmen. Was die von Dr. *Klotz* wieder empfohlene Methode betrifft, so muss ich sagen, dass ich sie vor einer Reihe von Jahren geübt habe, und wenn es mir auch gelungen ist, in einer relativ kleinen Anzahl von Fällen die Gonorrhoe zu abortieren, so bin ich doch kein grosser Verehrer dieser Methode, da ich den Eindruck gewonnen habe, dass die Fälle, die damit nicht rasch geheilt werden, einen schleppenderen Verlauf nehmen, und dass Strikturen darnach häufiger vorkommen.

Meine Herren, ich glaube, dass es uns durch rechtzeitige und frühzeitige Irrigation gelingt, die Komplikationen auf ein Minimum zu reduzieren. Lassen Sie uns also auf dem von *Neisser* und seinen Schülern vorgezeigtem Wege, sei es mit Protargol, Albargin oder Ichthargan, ohne allzugrossen Enthusiasmus fortfahren, wir werden dadurch die Komplikationen und das Chronischwerden des Trippers nicht gänzlich verhüten, aber doch beträchtlich vermindern und damit unseren Patienten und in sozialer Hinsicht der Gesellschaft den besten Dienst leisten.

Dr. *Levisseur*: Ich kann nur einige ganz kurze Bemerkungen hinzufügen. Ich stehe vollständig auf dem Standpunkte des Herrn Dr. *Bierhoff*. Was mir besonders an seinem Vortrage gefallen hat,



[www.libtool.com.cn](http://www.libtool.com.cn)

war der konservative Ton, den er angeschlagen hatte. Wir wissen, dass noch vor wenigen Jahren das *Janet'sche* Verfahren vielfach als das sicherste Mittel zur Verhütung gepriesen wurde. Wollen wir ganz offen sein, so müssen wir doch sagen, dass eine durchaus zuverlässige Abortivbehandlung der Gonorrhoe noch nicht existiert, und ich glaube, dies ist auch natürlich, da wir sie nur von einer Richtung her erwarten können, nämlich von der Serumtherapie, und leider sind wir in dieser Beziehung noch nicht im Stande, etwas zu tun. Allein ich glaube, dies wird kommen. In den Händen von erfahrenen Spezialisten leistet das Verfahren, wie es Dr. B. angibt, auch etwas. Es gibt aber unter den Patienten solche, die geschickt und ungeschickt sind, und wenn man einem geschickten Patienten eine Tripperspritze und eine Protargollösung mitgibt, ihm zeigt, wie er injizieren soll und ihm sagt, dass er vorher keine weiteren Manipulationen, keine vorherigen Einspritzungen mit warmem Wasser u. s. w. vornehmen soll, und wenn der Patient dies alles befolgt, so ist dies auch eine Abortivbehandlung. Ich habe schon in vielen Fällen gesehen, dass nach ein paar Tagen die Gonokokken vollständig schwanden und die unangenehmen Symptome zurückgegangen waren. Bei einer ersten Attacke mit stark entzündlichen Erscheinungen benützt Dr. *Bierhoff* das Verfahren, wie ich glaube, auch nur *ausnahmsweise*. Spätere Attacken haben auch einen ganz anderen Charakter wie die erste und gestatten spätere Attacken auch viel besser eine energische Lokalbehandlung. Seit Einführung der Urethroskopie, um die sich hier in Amerika Kollege *Klotz* so grosse Verdienste erworben hat, arbeiten wir ja nicht mehr im Dunkeln. Ich habe beobachtet, dass bei Brüdern aus derselben Familie der Tripper öfters einen milden Verlauf nahm, ganz einerlei was man auch dabei tat. Wenn solche Fälle unter die Statistik kommen, so beeinträchtigen sie den Wert derselben doch einigermaassen. In Deutschland denkt man heutzutage nicht sehr günstig über die Abortivbehandlung. Man legt dort mehr Wert auf die Prophylaxe und die Venus vulvovaga mit dem polizeilichen Untersuchungsbuch und das Fläschchen mit prophylaktischen Tropfen oder Salbe in der Tasche ist etwas sehr häufiges. Die Gesellschaft zur Verhütung der Geschlechtskrankheiten hat versucht, das Publikum aufzuklären.

Dr. *L. Weiss*: Der Vortrag ist so erschöpfend gewesen, dass man eigentlich nicht viel Weiteres beifügen kann. Es wird sich auch hier nicht darum handeln, so sehr die Art und Weise zu diskutieren als die Frage, kann abortiv behandelt werden? Jedenfalls sind die Chancen für eine solche, seit Einführung der neuen Silbersalze, speziell des Protargols, viel günstigere geworden. Ich habe, bis einstmals die erzieherische und moralische Entwicklung der Rasse auf das wünschenswerthe Ideal emporgebracht ist, schon früher behauptet, dass die Prophylaxe vor die



www.libtool.com.cn  
 Abortivbehandlung gesetzt werden sollte. Ich brachte schon früher aus Deutschland einige der Präservativfläschchen mit, worauf einige amerikanische Kollegen augenverdrehend sagten: "We don't want German morals here." Dabei aber geht die Durchseuchung mit venerischen Krankheiten flott weiter. Wenn, wie *Neisser* sagt, die Aerzte für die Prophylaxis auftreten, werden sie sich immer der Gefahr aussetzen, dass ihnen vorgeworfen wird, dass sie die Jugend zu Ausschreitungen verleiten. Letzteres ist nicht der Fall und es liegt dies unserer ärztlichen Arbeit vollständig fern. Dass die Abortivbehandlung schon sehr lange geübt wird, wussten wir und haben es von Dr. *Bierhoff* gehört. Ich habe mich bei meinen Forschungen in alten Büchern mit diesem Gegenstande eingehend beschäftigt und manches Interessante gefunden. Ich habe hier ein Buch aus dem Jahre 1799, betitelt: „Mediz.-Prakt. Handbuch auf Brown'sche Grundsätze gegründet etc. Von M. A. Weikard, Heilbronn, bei Joh. Daniel Elass. 1799,“ worin sich auf Seite 522 folgende Stelle befindet:

„Ich habe schon einstmahls erzählt, dass keiner angesteckt würde, wenn er nach verdächtigem Beischlafe alsbald das Glied mit No. 23 gewaschen oder gebadet hat. R. Lapis causticus e calce viva et ciner. clavellata zn. aq. labr. duas. Es würde vielleicht noch sicherer seyn, wenn man bei Empfindlichen noch mit gemeinem Wasser schwächen könnte.“ Ein prophylaktisches Verfahren, wie es moderner kaum gedacht werden kann. Dass Adstringentien im akuten Stadium schädlich sind, indem sie durch Kontraktion der Kapillaren die zur Ausschwemmung des Gonokokkus so notwendige reaktive Leukocytose verhindern, scheint auch, obschon in nur rein empirischer Weise bekannt gewesen zu sein, denn er sagt, p. 523 weiter: „Es“ (die Einspritzung von Tinkturen) „kann Entzündung vermehren, wodurch die Gefäße noch mehr verengert werden und der Ausfluss zurücke bleibt.“

Derselbe Herr erfand auch eine Spritze, die ein ganz eigenümliches Erlebnis für ihn herbeiführte. Es war eine vorne abgerundete Spritze. Allein, wie auch heute noch, so war es auch damals, dass ein Rezensent, wenn er nur den Titel oder die Vorrede eines Buches gelesen hat, schon glaubt, das Buch rezensieren zu können. Es sprach sich nämlich ein Kritiker der Jenaischen allg. Literaturzeitung über diese Spritze ausserordentlich schlecht aus, ohne sie gesehen zu haben, und das veranlasst den Erfinder zu der folgenden Philippika:

„Da fiel das *gelbe Journal* darüber und sagte, die Spritze taugt nichts, natürlicher Weise weil sie von mir kam. . . . Mehrere Aerzte und Patienten haben diese Spritze sehr gemächlich und nützlich gefunden, aber das gelbe Ungeheuer findet die meisten Dinge anders als andere etc.“

Ben Akiba hat wiederum recht: Alles schon dagewesen.

[www.libtool.com.cn](http://www.libtool.com.cn)

Würde die individuelle Prophylaxis häufiger geübt, so wäre die Abortivkur überflüssig. Dies wäre nur möglich, wenn augenverdreherischer Utopismus sich weniger breit machen würde.

Um den Wert der Prophylaxis recht zu beleuchten, berichtet *Michels* im „Dermatologischen Zentralblatt,“ Mai 1902, u. a. auch zugleich über eine Abortivmethode für die Syphilis. Als Schiffsarzt verteilte er an die Mannschaft vor der Landung in Yokohama nebst Protargol-Schutztropfen noch graue Salbe und ein Stückchen Seife an jeden Matrosen, und siehe da, kein einziger von den Matrosen — sonst erkrankten 5% venerisch — bekam weder Gonorrhoe noch Syphilis und die ganze Mannschaft kam gesund nach Deutschland zurück. Nun sagt aber der gute *Weickhard* schon auf Seite 536 bezüglich der Syphilis folgendes: „Ein Wollüstling bediente sich mehrere Jahre lang . . . . des versüßten Quecksilbers, wovon er etwas Weniges an der flachen Hand mit Speichel vermischte und so eine Art Salbe daraus machte.“ Er berichtet, dass derselbe sich niemals ansteckte. Ich muss sagen, dass ich der Prophylaxe in Ermangelung etwas Besseren sehr das Wort rede, und ich habe das seinerzeit in einem Vortrag in Saratoga in der American Medical Association bereits betont. Ich möchte beifügen, dass die neuen Silbersalze uns die Mittel an die Hand geben, den Patienten gefahrlos einer sehr frühzeitigen Behandlung zu unterziehen. Ich möchte daher die von Herrn Dr. *Bierhoff* heute Abend vorgelegte Kur, von der ich auch einige Exemplare vorlegen könnte, dem Namen nach dahin modifizieren, dass ich sie in Fällen, die älter als zwei Tage sind, eine Frühkur nennen möchte. Eine Abortivkur würde doch nur in den ersten 36 Stunden behandelt als solche zu betrachten sein. Ich habe mich nicht getraut, die ganze Harnröhre zu bespülen, sondern ich begnügte mich, mit der Handspritze die vordere Harnröhre in 3stündlichen Intervallen zu injizieren, und in 3 Fällen gelang es mir, einmal die Gonokokken absolut, und in 2 Fällen, die 4 und 5 Tage alt waren, innerhalb von 14 Tagen vollständig schwinden zu sehen. In einem der letzten Fälle kamen dieselben jedoch nach 6 Wochen wieder. Ich möchte also die Abortivkur und Frühkur mit den neuen Silbersalzen, als weniger schädigend als Höllenstein, besonders aber mit dem von mir benutzten und sehr bewährten Protargol befürworten.

Dr. *Valentine*: Ich glaube mit dem Verfasser in Vielem übereinstimmen zu müssen. Doch muss ein Jeder, der nur einige Erfahrung hat, bestätigen, dass die Abortivversuche meist hypothetisch bleiben müssen, denn, wenigstens nach meiner Erfahrung, kommt höchst selten der Kranke zum Arzt zu einer Zeit, in welcher noch von einer Abortivbehandlung die Rede sein könnte. Ich kann mich nicht entsinnen, dass dies in meiner Praxis in den

letzten 3 Jahren in mehr als 3 Fällen der Fall war. Die meisten Fälle, die zu uns Spezialisten kommen, sind die chronischen, die durch allerlei Behandlung und Misshandlung in den chronischen Zustand getrieben wurden. Was die Irrigation betrifft, so scheint diese noch ihre emsigen und eifrigen Anfechter zu haben unter denen, die sie nie oder nur mit einer Technik angewandt haben, von welcher Niemand als sie selbst etwas weiss. Man spricht sehr viel von der Verschleppung der Gonorrhoe in die Urethra posterior und die Harnblase; ich habe dies bis jetzt noch nicht gesehen, auch nicht bei anderen Kollegen, die ebenso eifrig wie ich irrigieren und ebenso vorsichtig in der Technik der Irrigation verfahren.

Dr. *Carl Pfister*: Ich möchte nur bezüglich der *Janet'schen* Behandlung einige Worte sagen. Dr. *Levisieur* hat gesagt, es gibt geschickte und ungeschickte Patienten; ich persönlich habe immer das Glück gehabt, dass zu mir die ungeschickten Patienten gekommen sind. Den Leuten ein Rezept zu verschreiben für eine Irrigation ist ja sehr hübsch und gut, wenn Sie intelligente Patienten haben, allein die wenigsten Patienten sind im Stande, auf eine anständige Weise mit einer Tripperspritze umzugehen. Ein Fehlschlag kommt daher nicht von dem Mittel her, sondern weil die Leute nicht damit umzugehen wissen, daher habe ich bei den akuten Fällen die *Janet'sche* Spülung versucht. Ich stimme auch mit Dr. *Valentine* überein, dass wir nur höchst selten akute Fälle zur Behandlung bekommen. In Berlin ist man wieder zur *Janet'schen* Irrigation zurückgekommen, d. h. beide Verfahren werden kombiniert: es wird zuerst eine *Janet'sche* Spülung vorgenommen, dann eine schwache Protargollösung hinterher gespritzt, 10 Minuten drinnen gehalten und dann wieder eine Spülung gemacht. Ich habe mit der *Janet'schen* Spülung sehr selten eine Komplikation gehabt.

Dr. *Bierhoff* (Schlusswort): Zunächst muss ich für den freundlichen Ton in Ihrer Diskussion meinen besten Dank aussprechen. Ich kann nur sagen, dass ich von der Behandlung mit dem grossen Irrigator wenig erfreuliche Resultate gesehen habe. Ich stimme ganz mit Herrn Dr. *Goldenberg* überein, dass man mit einer grossen Spritze den Druck weit genauer kontrollieren kann wie mit einem Irrigator und dass man damit den häufig eintretenden Krampf in der hinteren Harnröhre weit leichter überwinden kann, ohne dem Patienten Schmerzen zu verursachen und ohne ihm zu schaden. In meiner Praxis gebrauche ich ausschliesslich eine leicht arbeitende Spritze, die man sterilisieren kann. Das halte ich auch für einen Vorteil der Methode mit der Spritze und ich finde, dass, wenn man die Urethra zuerst kokainisiert, man sehr genau den Druck kontrollieren und abmessen

kann und dass die Minderzahl der Patienten über Schmerzen und Krämpfe klagt. Sie klagen zwar nach der Behandlung über etwas Brennen, das aber auf das Mittel zurückzuführen ist.

Was Herr Dr. *Klots* sagt, ist mir auch aufgefallen und ich habe notiert, dass bei keinem Falle mit erster Infektion trotz genauer Kontrolle ein günstiges Resultat erzielt wurde. In allen Fällen, wo die Infektion eine erste war, war das Resultat ein negatives, warum, kann ich Ihnen nicht sagen; ob die Infektion eine virulentere ist oder nicht, kann ich Ihnen nicht sagen. Davon, dass die Veränderungen in der Fossa navicularis am geringsten sind, habe ich mich durch häufige Untersuchungen überzeugen können. Ich finde selbst, wenn ich auch nach kürzlich abgelaufener Gonorrhoe die Harnröhre beleuchte, selten Reste oder Zeichen einer Entzündung, die Schleimhaut scheint unverändert zu sein, wogegen die Schleimhaut der Pars pendula deutlich verändert ist. So finde ich nach abgelaufener Gonorrhoe die Veränderungen nicht in der Fossa navicularis, sondern in der Pars pendula.

Es tut mir leid, dass Dr. *Goldenberg* eine so traurige Erfahrung bei seinem ersten Versuche gemacht hat. Ich würde mich aber an seiner Stelle nicht von weiteren Versuchen abhalten lassen. In vielen Fällen, wo überhaupt noch keine klinischen Symptome, weder Trübung noch Harndrang etc., für das Befallensein der Pars posterior sprachen, konnte man dennoch Gonokokken im Sekret nachweisen. Was die Methode anbelangt, so beanspruche ich gar nicht, dass diese Methode eine von mir angegebene sein soll. Es ist dies eine Modifizierung der *Frank* und *Lewin'schen* Methode. Es ist mir neu, dass in Berlin die Irrigationen nach *Janet* wieder benutzt werden. Ich bekam kürzlich von den Drs. *Frank* und *Lewin* Mitteilung, und sie haben davon nichts erwähnt. Ich kann über diese Methode nicht sprechen, weil meine Erfahrung hierüber zu gering ist, aber die wenigen Fälle, die ich damit behandelt habe, gaben mir schlechte Resultate. Keine Methode ist für alle Fälle passend, man muss die Fälle genau studieren und dann die Behandlung dem betreffenden Falle anpassen. Was das Einspritzen anbelangt, so zeige ich einem jeden Patienten genau, wie er spritzen muss. Dennoch können Sie es nicht in allen Fällen recht machen, weswegen, wie ich glaube, auch einige der Fälle negativ ausgefallen sind. Ich sagte ja schon in meiner Arbeit, dass ich die Prophylaxe für das ideale halte, allein trotzdem ich allen meinen Patienten die Prophylaxe empfehle, kommen viele zu mir und sagen, sie hätten dieselbe nicht anwenden können, und deshalb glaube ich, dass man in diesen Fällen auch eine abortive Behandlung anwenden kann. Ich habe die Benennung meiner europäischen Kollegen angenommen, die eine Abortivkur als diejenige bezeichnen, welche

die entstandene Krankheit mit einem Schlage beseitigt. Ich muss wieder darauf zurückkommen, dass, wenn man mit den rein Gonokokken tötenden Mitteln arbeitet, man äusserst selten erlebt, dass dadurch eine Verschleppung auf die hintere Harnröhre verursacht wird. Die Methode habe ich nur deswegen erwähnt, weil ich der Ansicht bin, dass, wenn die Patienten wissen, dass sie Aussicht auf eine schnelle, zuverlässige und völlige Heilung haben und dass eine solche Heilung möglich ist, sie auch frühzeitig zur Behandlung kommen.

Als Mitglieder werden erwählt, Drs. *Martin W. Ware*, *Milton J. Ballin*, *Alfred Wiener* und *Karl Richard Keppler*; vorgeursacht wird. Die Methode habe ich nur deswegen erwähnt, weil ich der Ansicht bin, dass, wenn die Patienten wissen, dass sie Aussicht auf eine schnelle, zuverlässige und völlige Heilung haben und dass eine solche Heilung möglich ist, sie auch frühzeitig zur Behandlung kommen.

Als Mitglieder werden erwählt, Drs. *Martin W. Ware*, *Milton J. Ballin*, *Alfred Wiener* und *Karl Richard Keppler*; vorgeursacht wird. Die Methode habe ich nur deswegen erwähnt, weil ich der Ansicht bin, dass, wenn die Patienten wissen, dass sie Aussicht auf eine schnelle, zuverlässige und völlige Heilung haben und dass eine solche Heilung möglich ist, sie auch frühzeitig zur Behandlung kommen.

Nach Verlesung des Berichts des Wahlkomitees erklärt der Präsident die folgenden Herren als Beamte für das Jahr 1904 erwählt: Dr. *H. J. Boldt*, Präsident; Dr. *F. J. Leviser*, Vize-Präsident; Dr. *J. A. Beuermann*, protokollierender Sekretär; Dr. *A. Ripberger*, stellvertretender protokollierender Sekretär; Dr. *H. Boeker*, korrespondierender Sekretär; Dr. *Sig. Breitenfeld*, Schatzmeister; Aufnahme-Komitee: Drs. *J. W. Gleitsmann*, *G. W. Jacoby*, *W. Freudenthal*, *J. A. Schmitt*, *M. Einhorn*.

Hierauf erfolgt Schluss und Vertagung.

Dr. *John A. Beuermann*, Prot. Sekretär.

### Therapeutische und klinische Notizen.

— *Bismutose*. Die Bismutose ist bekanntlich ein Eiweiss-Bismutpräparat, welches 21% reines Bismut enthält. Es stellt ein geschmack- und geruchloses, feines staubartiges, gelblich-weisses, sehr leichtes Pulver dar, das in Wasser und schwach sauren oder alkalischen Lösungen aufquillt. Im Magensaft ist die Bismutose so gut wie unlöslich und löst sich auch im Darm nur ganz langsam unter Abspaltung von Bismut. Es liegt bereits eine grosse Reihe von Beobachtungen über das Mittel vor bei Ulcus und Hyperacidität sowie besonders auch bei den akuten und chronischen Darmkatarrhen der Kinder und Erwachsenen. Alle Beobachter beurteilten die Bismutose günstig und verordneten dieselbe in Mengen von 1—2 g. bis einem Theelöffel voll pro die bei Kindern, bei Erwachsenen entsprechend mehr. Selbst bei Dosen von 50 g per Tag haben sich keinerlei unangenehme oder schädliche Nebenwirkungen gezeigt. Die Bismutose wird ohne jeden Zusatz als Schachtelpulver verordnet und von den Patienten entweder pur oder in Suppen, Cacao, etc., genommen, so, dass ihre Anwendung in der Kinderpraxis keine Schwierigkeiten bietet.

*Paul Cohnheim*, in Berlin, hat die Bismutose in einer grösseren Anzahl von Fällen von schwer chronischer Enterokolitis angewendet und damit

sehr zufriedenstellende Erfolge erzielt. Die meisten Fälle wurden geheilt, eine Anzahl erheblich gebessert und nur ein kleiner Teil verhielt sich refractär. Irgendwelche unangenehmen Nebenwirkungen hat C. von dem Präparat nicht gesehen. Dasselbe wurde von den Patienten gern und ohne Widerwillen genommen. Mit der Eindickung des Stuhles ging eine Abnahme der Leibschmerzen und Gasentwicklung Hand in Hand. C. glaubt daher die Bismutose auf Grund seiner Beobachtungen bei den chronischen Diarrhoen der Erwachsenen, besonders auch der Potatoren, empfehlen zu können, und zwar hält er es für das beste, wenn man das Mittel in Dosen von einem halben bis einen Theelöffel dreimal täglich nach dem Essen verordnet, und zwar tut man gut, die Bismutose längere Zeit hindurch, wenigstens vier Wochen lang, neben entsprechender Diät anzuwenden, wenn man Dauerresultate erzielen will. (Berliner klin. Wochenschr., 1903, No. 52.)

— *Collargol als Prophylacticum gegen septische Prozesse.* Wir haben an dieser Stelle schon öfters auf die Anwendung des Collargols bei septischen Prozessen hingewiesen. J. Camerer macht nunmehr auf die Anwendung des Collargols als Prophylacticum aufmerksam. Er geht von dem Gedanken aus, dass, wenn das Mittel im Stande ist, ausgebrochene Infektionen günstig zu beeinflussen, es auch das Entstehen und die Ausbreitung einer Infektion verhüten kann. In dieser Erwägung lässt er nun schon seit längerer Zeit alle Wöchnerinnen, bei denen er manuell eingreifen musste oder die durch langes Kreisen und öfters Untersuchungen gefährdet erscheinen, prophylaktisch die ersten drei Tage mit Credéscher Salbe einreiben. Sämtliche 30 derart behandelte Frauen machten ein durchaus normales Wochenbett durch. Nun ist ja diese Zahl und der günstige Verlauf nicht unbedingt beweisend, da die Geburten unter allen Kautelen geleitet wurden. Wenn man aber bedenkt, wie schwierig es oft in der Landpraxis ist, auch die bestbeabsichtigte Anti- und Asepsis, besonders in Fällen dringender Not, strikt durchzuführen, mit wie wenig einwandfreien Händen oft die Kreisenden vorher untersucht sind, so wird man es begreiflich finden, wenn C. den durchweg günstigen Verlauf aller Fälle mit der Anwendung des Collargols zuschreibt. Unter den Eingriffen fanden sich drei manueller Placentarlösung, vier Tamponaden bei atonischer Nachgeburtsblutung und eine Naht eines Cervixrisses — doch lauter Fälle, die erfahrungsgemäs einer Infektion sehr leicht zugänglich sind, — aber sie verliefen alle ohne jegliche Temperatursteigerung.

Das colloidale Silber wendet C. aus zweierlei Gründen in diesen Fällen in Salbenform an. Einmal der Einfachheit wegen: die Einreibung kann man ruhig den Angehörigen überlassen. Dann erscheint sie hier aber auch vorteilhafter zu sein. Bei einem ausgebildeten septischen Prozesse soll eine grosse Menge möglichst rasch der Blutbahn einverleibt werden — das leistet die intravenöse Injektion und sie ist daher meist wirksamer als die Einreibung. Die Erfahrung lehrt aber, und Lange hat dieses experimentell nachgewiesen, dass das so eingeführte Silber den Körper rasch wieder verlässt. Zu prophylaktischen Zwecken sind aber grosse Mengen weniger notwendig, vielmehr kommt es hauptsächlich darauf an, dass der Körper

ständig mit Silber gleichsam imprägniert ist. Das erreicht wohl die Einreibung, bei der ständig eine Resorption vom Unterhautzellgewebe aus stattfindet. Es muss nur sorgfältig genug eingerieben werden und zwar 30—40 Minuten lang, bis der anfänglich tiefschwarze Körperteil sich aufhellt. C. lässt zweimal täglich je 3 g in die Beine und auf den Rücken abwechselungsweise einreiben. Manchmal tritt als Nebenerscheinung am ganzen Körper vorübergehend ein lästiges Jucken auf, ohne dass auf der Haut etwas zu sehen wäre. (Therapie der Gegenwart, 1904, No. 2.)

### Kleine Mitteilungen.

— *Apollinariswasser*. Vor kurzem kam vor einem Londoner Gerichtshof die Frage zur Entscheidung, ob das Apollinariswasser als natürliches Mineralwasser bezeichnet werden darf oder nicht, und der Lord Oberrichter entschied im bejahenden Sinne. Daraufhin sandte die „London Lancet“ einen Spezialkommissär nach Neuenahr, mit dem Auftrage, die Apollinarisquelle daselbst einer eingehenden Untersuchung zu unterziehen. Es wurden eine Menge Analysen angestellt, die im „Lancet“ in der Nummer vom 30. Januar ds. Jhrs. veröffentlicht wurden und auf Grund deren der genannte Kommissär sein Gutachten dahin abgab, dass die Entscheidung des Lord Oberrichters vollkommen gerechtfertigt sei. Aus dem Berichte geht ferner hervor, dass sowohl das Wasser, sowie die in demselben eingeschlossene Kohlensäure natürlichen Ursprunges sind, dass die Zusammensetzung des Apollinariswassers in den Flaschen stets die gleiche ist, und dass ferner die Einfüllung des Wassers in Flaschen mit der grössten Reinlichkeit und Sorgfalt vor sich geht. Der Verbrauch an Apollinariswasser ist enorm im Steigen und hat die Anzahl der versandten Flaschen bereits die ungeheure Zahl von dreissig Millionen erreicht. Der Bericht des genannten Kommissärs steht vollkommen im Einklang mit den Untersuchungen anderer Autoren, wie *Virchow*, *Liebreich* u. a.

— Die Verlagshandlung von *P. Blakiston's Son & Co.* in Philadelphia teilt mit, dass im verflossenen Jahre 15,487 Exemplare von *Gould's Medical Dictionaries* verkauft wurden, wodurch sich der Gesamtverkauf nunmehr auf 166,083 stellt, gewiss eine respektable Ziffer.

— *Verzogen*: Dr. *Ernst Danziger* nach 28 Ost 126. Strasse.



# Medizinische Monatschrift.

Offizielles Organ der

Deutschen Medizinischen Gesellschaften der Städte New York,  
Chicago, Cleveland und San Francisco.

Redigiert von DR. A. RIPPERGER.

---

Bd. XVI.

New York, April 1904.

No. 4.

---

## ORIGINALARBEITEN.

### Neuere Anschauungen über Pneumonie und Pneumokokken-Infektionen.

VON DR. CHARLES SPENCER WILLIAMSON in Chicago.

Meine Herren: Die Bemerkungen, die ich Ihnen heute Abend vortragen möchte, machen gar keinen Anspruch auf eine systematische Behandlung dieses Themas. Ich beschränke mich lediglich auf einige neue Gesichtspunkte bezüglich der kroupösen Pneumonie und auf das bis jetzt sehr wenig bekannte Bild der Pneumokokkensepsis.

Bezüglich der Bakteriologie der Pneumonie steht man heutzutage ziemlich allgemein auf dem Standpunkte, dass die gemeine, wirklich lobäre, kroupöse Pneumonie ausschliesslich oder fast ganz ausschliesslich eine Infektion mit dem Pneumokokkus von *Fränkel-Weichselbaum* darstellt. Wenn auch der Pneumobacillus von *Friedländer*, der *B. typhosus*, *B. coli communis*, *Diphtheriebacillus* u. a. auch lobäre Pneumonien hervorrufen können, so sind diese fast immer pseudolobäre Pneumonien, durch die Verschmelzung von lobulären Herden bedingt. Auf diese Frage wollen wir nicht weiter eingehen.

Zu der Zeit, wo die infektiöse Natur der Lungenentzündung noch unbekannt war, galt sie als ein typisches Beispiel einer

---

\*) Vortrag, gehalten in der Deutschen Medizinischen Gesellschaft von Chicago, Ill., am 3. März 1904.

www.libtool.com.cn  
 lokalen Krankheit, und die allgemeinen Symptome wurden als Ausdruck der Entzündung angesehen. Die Entdeckung *Fränkel's* bewirkte in dieser Beziehung keine Veränderung. Man betrachtete die Pneumonie gerade so wie ein Erysipel: alle beide waren lokale Infektionen, deren allgemeine Symptome durch Resorption von Toxinen u. s. w. bedingt wurden. Vor etwa einem Jahrzehnt fing man an, andere pathologische Prozesse im Verlaufe der Pneumonie aufzufinden, deren Ursache auch der Pneumoniekokkus war, d. h. in diesen sogenannten metapneumonischen Prozessen war der Pneumokokkus in Reinkultur immer zu finden. Ich erwähne unter diesen: Endokarditis, sowohl die benigne wie die maligne Form, Perikarditis, Meningitis, subkutane und Hautembolien, Gehirnabszess, Parotitis, u. s. w. Da diese zum grossen Teil an Stellen sich entwickelten, wo eine Ansteckung per continuitatem ausgeschlossen werden konnte, blieb uns nur die eine Erklärung übrig, dass in diesen Fällen die Pneumokokken sich verallgemeinert hatten, d. h. dass sie in den Blutkreislauf übergegangen waren. Mit der verbesserten Technik der bakteriologischen Untersuchung des Blutes wurden diese Einzelbeobachtungen immer zahlreicher. Verschiedene Kliniker haben systematische Blutuntersuchungen bei Pneumonie angestellt, und es stellten sich recht interessante Ergebnisse heraus. Ich erwähne nur die wichtigsten, nach Jahren angeordnet:

<i>Sittmann</i> .....	1904.....	6 in 16.....	37%
<i>Kühnau</i> .....	1897.....	1 in 9.....	11%
<i>Kohn</i> .....	1897.....	9 in 39.....	28%
<i>Sello</i> .....	1898.....	12 in 48.....	25%
<i>White</i> .....	1899.....	2 in 19.....	16%
<i>Silvestrini und Sertoli</i> .....	1899.....	15 in 16.....	93%

*Prochaska*, zu etwa der gleichen Zeit, bei einer grösseren Reihe von Fällen, vermisste die Pneumokokken im kreisenden Blute nicht ein Mal.

*Fränkel*, 1901, giebt an, dass die Nachuntersuchungen auf seiner Klinik diese Ergebnisse von *Prochaska* vollkommen bestätigt haben.

Wenn wir diese Zahlen einer Kritik unterwerfen, so sind diese grossen Verschiedenheiten durch die verbesserte Technik sehr

leicht erklärlich. Die neuesten Untersuchungen sind alle mit grösseren Mengen von Blut und mit starken Verdünnungen an gestellt. Mit 10 bis 30 ccm. Blut ist die Wahrscheinlichkeit eines positiven Resultates einige hundert Male grösser, als wenn ein paar Tropfen entnommen wurden. Die starke Verdünnung schaltet die baktericide Wirkung des Blutes fast gänzlich aus.

Cole findet die Pneumokokken im Blute in 30% oder in 69% der *letalen* Fälle. Er bediente sich der Methode von *Prochaska*.

Aus diesen Resultaten ist es klar, dass in einer grossen Anzahl von Pneumonie-Fällen die Pneumokokken im kreisenden Blute zu finden sind. Es erhebt sich also diese Frage: Wenn bei Pneumonie die Infektion des Blutes konstant ist, wäre es dann nicht möglich, dass die Blutinfektion das primäre und die Lungener scheinungen das sekundäre ist? Zur Beantwortung dieser Frage haben wir folgendes zu berücksichtigen. In den ersten Krankheitstagen sind die Keime niemals im Blute zu finden, trotzdem die Lungenerscheinungen schon vorhanden sind und trotzdem das Sputum reichliche Keime enthält. Ferner findet man in vielen letalen Fällen, wo die Patienten erst dann sterben, wenn die Lungenexsudate sich zum Teil zurückgebildet haben, die Pneumokokken reichlich im Blute, was kaum der Fall sein würde, wenn die Blutinfektion die Ursache der Lungenentzündung wäre.

Ich muss entschieden dafür eintreten, dass die Erklärung der Pneumonie als eine Blutinfektion mit sekundären Lungenerscheinungen nicht stichhaltig ist, und demnach kommen wir hier, wie auf vielen andern Gebieten, auf die ältere Anschauung zurück. Wir müssen also die kroupöse Pneumonie als eine lokale Krankheit bezeichnen, in der aber eine allgemeine Blutinfektion in der Mehrzahl der Fälle stattfindet. *Strümpell* meint, dass man in vielen Fällen, wo die Erscheinungen von Anfang an so stürmisch verlaufen und wo das Allgemeinbefinden so schnell beeinflusst wird, annehmen muss, dass die Infektion des Blutes das primäre sei, und dass diese die Lungenentzündung bedinge. Ich glaube, der Beweis für oder gegen diese Anschauung dürfte schwer zu erbringen sein. Allein diese Annahme ist durchaus nicht notwendig, um die Tatsachen ungezwungen zu erklären. Ich habe vor einigen Jahren den Beweis geliefert, dass nach sub-

[www.libtool.com.cn](http://www.libtool.com.cn)

kutaner Impfung von Kaninchen mit Pneumokokkenbouillon schon nach drei Stunden die Kokken aus dem kreisenden Blut gezüchtet werden können. Es ist schon oft bewiesen worden, dass die Resorption durch die Lungen eine sehr schnelle ist, und bei hochvirulenten Keimen dürfte es fast so schnell sein wie bei subkutaner Impfung.

Wenn wir auch die Pneumonie als eine spezifische Infektion anerkennen, so ist doch noch eine weitere Frage zu beantworten, nämlich die der allgemein anerkannten aber schlecht erklärten Wirkung der Erkältung als Krankheitsursache. Besteht in der Tat ein kausaler Zusammenhang zwischen Erkältung und Pneumonie, und wenn dies der Fall ist, wie ist er pathologisch zu erklären? In Bezug auf den ersten Punkt sind alle Beobachter einig. Die Wirkung der Erkältung ist in der Tat eine sehr ausgesprochene. *Strümpell* glaubt die Wirkung der Erkältung sei in der direkten Schädigung des Bronchial- und Alveolarepithels zu suchen. Allein diese Annahme hat wenig Wahrscheinlichkeit für sich, da die Temperatur der eingeatmeten Luft in den kleineren Bronchien kaum dazu ausreicht, eine derartige direkte Schädigung hervorzurufen. Meiner Anschauung nach ist der pathologische Zusammenhang ein ganz anderer. Die allererste Wirkung der Kälte liegt im vasomotorischen System. Zuerst besteht eine starke Verengerung, dann eine starke, ziemlich lang anhaltende Dilatation der Gefäße mit Austritt von Oedemflüssigkeit. Wie hochgradig dieser Austritt von Flüssigkeit sein kann, sieht man häufig in der vasomotorischen Diarrhoe, die häufig durch Erkältung verursacht wird. In den Lungen dürfte die Reihenfolge der Prozesse folgende sein: Durch die direkte Wirkung der Kälte wird in gewissen Individuen mit labilem Vasomotorsystem ein Oedem hervorgerufen, und zwar meist in den Lungenpartien, wo der Blutdruck am grössten ist, d. h. in den unteren Partien. Unter diesen Umständen können die Pneumokokken sich sehr schnell vermehren und ihre direkte schädliche Wirkung ausüben. Da der Pneumokokkus überall im Bronchialbaum zu finden ist, so ist dies keine leere Annahme. Der beste Beweis dafür, dass die Pneumokokken sich unter diesen Umständen schnell vermehren, ist in den erkrankten Lungenpartien selbst zu suchen. Untersucht man die Lunge bei einem Pneumoniker, der etwa am vierten oder fünften Tage gestorben

[www.libtool.com.cn](http://www.libtool.com.cn)

ist, so findet man sehr wenig oder gar keine Pneumokokken in den soliden Teilen, dagegen enorme Mengen derselben in den ganz frischen Teilen, wo nichts als ein entzündliches Oedem zu finden ist. Die Lokalisation in den Unterlappen geht daraus hervor, dass ein Oedem sich besonders gern da einstellt, wo der venöse Blutdruck ein hoher ist, und in den Unterlappen herrscht der höchste venöse Druck.

Diese Theorie liefert auch eine gute Erklärung für die traumatische (Kontusions-) Pneumonie. Da eine Kontusion sehr leicht entzündliches Oedem verursacht, so ist der Weg hiermit gegeben, und wenn der betreffende Patient zufälligerweise den Pneumokokkus in seinen Bronchien beherbergt, so ist die Entstehung einer genuinen Pneumonie sehr wahrscheinlich.

Noch mehr. Diese Theorie giebt uns die beste Erklärung für die sogenannte hypostatische Pneumonie. Viele Lehrbücher schildern diese als eine rein mechanische Sache, als gewissermaßen nur das höchstgradigste Oedem. Die wahre hypostatische Pneumonie ist aber weit mehr als ein Oedem, sei das Oedem noch so hochgradig. Wenn man die festeren Anteile bei der Hypostase mit passenden Färbemethoden untersucht, so findet man kein einfaches Oedem, sondern eine wahre Entzündung, wo zahllose Mikroorganismen zu finden sind, darunter häufig der Pneumokokkus. In der Tat ist der Prozess eine Pneumonie, nur auf Grund des Oedems entstanden, und fast immer eine schlaaffe Pneumonie, eben deswegen, weil es fast immer agonal auftritt und sie kommt deshalb nicht zur vollen Ausbildung.

#### **Die Pneumokokkus-Septikaemie.**

Es ist wenig bekannt, dass eine wahre, primäre durch den Pneumokokkus bedingte Septikaemie ohne Pneumonie existirt, und dass diese der klinischen Diagnose jetzt vollkommen zugänglich ist. Da die Prognose und Behandlung verschieden sein muss von den gewöhnlichen Streptokokken- und Staphylokokken-Fällen, so hat die Diagnose eine ganz bestimmte, praktische Wichtigkeit. Die klinische Darstellung, die ich in aller Kürze vorführen möchte, beruht auf vier Fällen, die ich persönlich gesehen habe, und auf den sehr spärlichen Literaturangaben. Der Anfang mag ein plötzlicher oder ein langsamer sein. Im ersteren Falle sieht man einen Schüttelfrost mit rascher Temperatursteigerung bis

[www.libtool.com.cn](http://www.libtool.com.cn)

auf 104°. In der zweiten Kategorie ist der Anfang dem Typhus abdominalis sehr ähnlich. Starke Schweisse, Durchfall, ein schneller, weicher Puls, häufig Albuminurie, schnelle Abnahme der Kräfte mit häufigen starken Remissionen in der Temperaturkurve sind die prägnantesten Symptome. Die Dauer der Krankheit wechselt sehr. Ich habe einen Fall gesehen, wo der Tod am dritten oder vierten Krankheitstage eintrat, dagegen zeigen die Fälle, die genesen, gewöhnlich eine Dauer von drei bis vier Wochen. Die Fälle ähneln den Fällen von Typhuseptikaemie ganz ausserordentlich. Interkurrente Schüttelfröste sind viel seltener als bei der gewöhnlichen Septikaemie, kommen aber doch vor. Irgend eine der metapneumonischen Infektionen — Arthritis etc. — können als Komplikation auftreten, sind aber doch verhältnismässig selten. Was die physikalische Untersuchung betrifft, so ist diese fast negativ. Eine leichte Bronchitis war in meinen Fällen zu konstatieren, sonst waren die Lungen normal. Die Milz ist gewöhnlich nicht palpabel. *Prochaska* berichtet über vier Fälle. In allen war eine Bronchitis zu konstatieren, und Pneumokokken waren auch im Sputum nachzuweisen. Nach dem obengesagten kann die Diagnose höchstens vermutet werden. Die sichere Diagnose gibt nur die kulturelle Untersuchung des Blutes. Findet man hier die Pneumokokken in Reinkultur, so ist die Diagnose ohne weiteres sichergestellt. In meinen vier Fällen waren sie jedesmal bei der ersten Blutentnahme zu finden. Betonen muss man zwei Momente. Erstens, sollen wo möglich 5 bis 20 ccm. Blut entnommen werden; zweitens, die Verdünnung mit Bouillon soll eine sehr starke sein, etwa 1-50 bis 1-100.

In meinen Fällen konnte das Sputum nur zweimal untersucht werden, dabei ergab sich nur einmal ein positiver Befund. Die Sputum-Untersuchung hat deshalb keinen sehr hohen diagnostischen Wert.

Von untergeordneter Bedeutung ist die Leukozytenzahl. Eine leichte Vermehrung, 9,000 bis 15,000, wird gewöhnlich gefunden.

Ein Fall von *Prochaska* ist besonders lehrreich: Ein Patient hatte seit drei Wochen eine leichte Bronchitis und eine bedeutende Besserung war schon eingetreten. Plötzlich bekam er starke Cyanose und Kollaps mit schnellem Exitus letalis. Pneumo-

[www.libtool.com.cn](http://www.libtool.com.cn)

kokken konnten im Blute nachgewiesen werden. Die Sektion ergab den Befund der Septikaemie ohne Pneumonie.

*Omizzolo* berichtet über einen ähnlichen Fall in Verbindung mit einer Pneumokokkenarthritis. Er fand die Keime sowohl im Gelenke wie im kreisenden Blute.

*Diagnose.* Wie oben gesagt, soll bei jedem dunklen Bild der Sepsis an die Möglichkeit dieser Krankheit gedacht werden. Ist eine Bronchitis vorhanden, sind sämtliche andere Organe normal und zeigt etwa das Sputum Pneumokokken, so liegt die Vermutung der Pneumokokkensepsis nahe. Bei jedem solchen Falle soll unverzüglich die Blutuntersuchung gemacht werden. Ich halte die Unterlassung derselben für einen eben so groben Kunstfehler wie die Unterlassung der Sputumuntersuchung bei Fällen, die auf ulzerative Tuberkulose verdächtig sind. Auch bei Fällen von Infektionen anderer Art liefert die Blutuntersuchung häufig die überraschendsten Resultate.

*Prognose.* Die Pneumokokkenseptikaemie ist eine schwere Erkrankung, aber noch lange nicht in dem Grade wie die gewöhnliche Septikopyämie. Von meinen vier Fällen ist nur einer gestorben. Erwähnenswert ist es, dass man diesen Unterschied bei den Empyemen und Pleuritiden auch beobachtet. Die Fälle, die durch den Pneumokokkus bedingt sind, bieten eine bessere Prognose dar als die Staphylokokken- und Streptokokkeninfektionen.

#### Technik der Blutuntersuchung.

Zuerst wird eine Binde am Oberarm angelegt. Die Haut wird sorgfältig desinfiziert, und dann wird mittels einer grösseren Glasspritze mit Kanüle in die Vene eingestochen. Häufig bediene ich mich eines ausgezogenen Glasrohres mit feiner Spitze, mit der man leicht in die Vene gelangt. Das Blut steigt sofort im Rohre, und am anderen (gebogenen) Ende kann man es ohne Schwierigkeit in einem Fläschchen sammeln.

Ich nehme von 10 bis 20 ccm, und mit diesem Blut werden zwei oder drei Erlenmeyer'sche Fläschchen beschickt. Die Verdünnung soll von 1 auf 50 bis 1 auf 100 betragen. Ich halte diese Verdünnung für wichtig, um die bakterizide Wirkung des Blutes zu vermeiden. Als Nährboden habe ich Bouillon am Zweckmässigsten gefunden.



[www.libtool.com.cn](http://www.libtool.com.cn)

### Mitteilungen aus der neuesten Journal-Literatur.

#### **J a e n i c k e (Breslau): Ein Mittel zur Auflösung von Nierensteinen.**

J. weist auf den von Prof. *Winternitz* als ein gut wirkendes, die Nieren nicht reizendes Diuretikum empfohlenen Birkenblätter-Tee hin, aber nicht auf dessen Eigenschaft als diuretisches, sondern als die Nierensteine auflösendes Mittel. Von seinen seit zirka 4 Jahren auf diese Weise behandelten Patienten schildert er einen Fall, bei welchem das Vorhandensein von Nierensteinen sowohl durch andere Aerzte wie auch durch positive Röntgenaufnahmen vollkommen sicher gestellt war, in eingehender Weise. Die Behandlung mit Birkenblättertee hatte einen eklatanten Erfolg. Abgesehen davon, dass die Koliken vollständig schwanden und Patient überhaupt keine subjektiven Beschwerden mehr hatte, ergab die Urinuntersuchung sowohl makroskopisch wie mikroskopisch als auch chemisch absolut normale Verhältnisse. Der Eiweissgehalt, die Eiterkörperchen und im frisch gelassenen Urin auch die harnsauren Salze waren vollständig verschwunden. Eine nach zwei Monaten vorgenommene Untersuchung des Urins hatte dasselbe Resultat. Eine später aufgenommene Röntgenaufnahme liess nichts erkennen, was auf das Vorhandensein von Nierensteinen hätte deudet werden können.

Was nun die Darreichung des Tees anlangt, so werden die zu Sommeranfang gesammelten Birkenblätter getrocknet. Zum Gebrauch wird ein gehäufter Teelöffel der fein zerriebenen Blätter mit reichlich  $\frac{1}{4}$  Liter kochendem Wasser übergossen, man lässt dann fünf Minuten ziehen, fünf Minuten kochen und dann wird abgossen. Von diesem Tee lässt J. früh nüchtern und Nachmittags um 5 Uhr dieselbe Dosis trinken. Am besten wirkte der Tee, wenn J. denselben im Anfang zirka sechs Monate nach einander trinken liess, alsdann noch zwei bis drei Mal vier Wochen lang mit je vierwöchentlichen Pausen dazwischen. Auf diese Weise ist es J. gelungen, viele Fälle von Nierensteinen glücklich zu behandeln. (Zentralbl. f. innere Medizin, 1904, No. 13.)

#### **B a k e s: Ein neues Verfahren zur operativen Therapie der chronischen Nephritis.**

B. hat im verflossenen Jahre einen Fall von chronischer Nephritis dem *Edebohl'schen* Verfahren unterzogen und war durch den erzielten Erfolg derart überrascht, dass er dem Verfahren auch weiterhin seine Aufmerksamkeit schenkte. Ihm schien dann die Reposition der denudierten Niere in ihre relativ gefässarme Fettkapsel der schwache Punkt der *Edebohl'schen* Methode zu sein, zumal die sichere Bildung eines ausgiebigen Kolla-

[www.libtool.com.cn](http://www.libtool.com.cn)

teralkreislaufes bei diesem Verfahren weder durch Autopsie noch experimentell sicher erwiesen wurde. Deshalb beschloss B. das Organ nach ausgeführter Dekortikation mit den stark vaskularisierten Gefäßen der Peritonealhöhle in enge Verbindung zu bringen, um dadurch die neue Vaskularisation seines Parenchyms energischer anzubahnen und gewissermassen zu garantieren. Durch eine Reihe von Leichenversuchen gelangte er dann zu zwei Methoden: 1. Netzeinhüllung der dekortizierten Nieren und 2. intraperitoneale Dislokation der dekortizierten Niere. Die Wahl der beiden Methoden, deren Ausführung in der Originalarbeit nachzusehen ist, richtet sich nach der Grösse der Niere und hauptsächlich auch nach den vorgefundenen Netzverhältnissen. Bei einem geschrumpften atrophischen Omentum tritt die zweite Methode in ihre Rechte. B. hat einen Fall nach der ersten Methode operiert, über den er später berichten will. (Zentralbl. f. Chirurgie, 1904, No. 14.)

## SITZUNGSBERICHTE.

### Deutsche Medizinische Gesellschaft der Stadt New York.

*Sitzung vom 4. Januar 1904; abgehalten in der N. Y. Academy of Medicine, 17 West 43. Strasse.*

Präsident Dr. H. J. Boldt eröffnet die Sitzung. Das Protokoll der letzten Versammlung wird verlesen und angenommen. Der Präsident zeigt das plötzliche Ableben unseres beliebten Mitgliedes Dr. E. Fridenberg an und wird sein Andenken in üblicher Weise geehrt.

Das Kommerskomitee berichtet über die sehr erfolgreiche Festlichkeit und wird der Schatzmeister, auf Antrag hin, angewiesen, das Defizit von \$45.40 aus der Vereinskasse zu begleichen.

#### Vorstellung von Patienten, Demonstration von Präparaten, Instrumenten etc.

**Dr. H. J. Boldt:** Präparat eines graviden Uterus mit Myom.

Die Patientin, von der dieses Präparat stammt, hat vorher 4 Kinder gehabt und war im 7. Monat schwanger. Im Laufe der Nacht bekam sie plötzlich heftige Schmerzen im Unterleib, die sehr rasch an Intensität zunahmen und von Temperatursteigerung und Pulsfrequenz begleitet waren. Vor zwei Jahren wurde von anderer Seite die Diagnose auf Ovarialkyste gestellt und zur Operation geraten, die jedoch verweigert wurde. In Anbetracht, dass vor zwei Jahren die Diagnose auf Ovarialkystom gestellt worden war, dass plötzlich heftige Schmerzen im Unterleib mit erhöhter Temperatur und beschleunigtem Puls eintraten, und dass unterhalb

des graviden Uterus ein grosser Tumor vorhanden war, stellte ich die Diagnose auf Ovarialkystom mit Stieldrehung. Ich operierte noch an demselben Abend, und zu meinem Erstaunen fühlte ich einen soliden Tumor, sah den Irrtum in meiner Diagnose ein und war unter diesen Verhältnissen gezwungen, den Uterus nach Entbindung der Kinder (es handelte sich um Zwillinge) zu exstirpieren. Wenn vorher die Diagnose mit Bestimmtheit gemacht worden wäre, hätte man ja bis zum normalen Ende der Schwangerschaft warten können und dann operieren. Ich möchte hierbei erwähnen, dass bei Myomen, wenn dieselben durch Schwangerschaft kompliziert sind, eigentlich die richtige Technik ist, nicht den Porro zu machen, sondern die Totalexstirpation aus dem Grunde, weil doch eine ganze Reihe von Fällen dadurch zu Grunde gegangen sind, dass man die Cervix zurückgelassen hat. In diesem Falle hier war ich aber nicht darauf vorbereitet gewesen, auf ein Myom zu stossen, hatte daher die Vagina nicht reinigen lassen, um eine Totalexstirpation zu machen, und begnügte mich daher mit supravaginaler Amputation. Die Genesung der Patientin war ganz glatt.

*Diskussion.* Dr. J. A. Schmitt: Der Umstand, dass das Myom mit einem Ovarialkystom verwechselt wurde und zwar von einem Spezialisten, gibt zu denken. Es giebt in der Tat so weiche Myome, dass sie bei der Untersuchung das Gefühl einer prall gespannten Kyste hervorrufen. Es gibt solide Tumoren, die so täuschend das Gefühl der Fluktuation hervorrufen, dass Sie überzeugt sind, dass der Tumor Flüssigkeit enthalten würde. Die weich-elastische Konsistenz solcher Tumoren wird häufig durch mit Lymphe gefüllte Hohlräume erzeugt. Aber auch einfach oedematöse, ferner myxomatöse Geschwülste können zu Irrtümern Veranlassung geben.

Dr. Carl Pfister: Ich möchte mir die Frage erlauben, ob denn das Myom während der ganzen Zeit seines Bestehens keine Blutung hervorgerufen hatte. Mir ist es einmal passiert, dass ich für eine Hydrozele operieren wollte von der Grösse eines Kindskopfes, und als ich aufmachte, fand ich ein kolossal grosses Hodensarkom.

Dr. H. J. Boldt: Es waren keine Blutungen vorhanden, da es sich um ein subseröses Myom handelte.

#### Vorträge.

1. Dr. J. A. Schmitt: **Ueber Eiterungen innerhalb des weiblichen Beckens.** (Der Vortrag wurde in der Januarnummer dieser Monatschrift als Originalarbeit publiziert.)

*Diskussion.* Dr. Carl Pfister: Im Anschluss an den Vortrag möchte ich mir erlauben, einen Fall in aller Kürze vorzutragen, der viel damit zu tun hat. Herr Dr. Schmitt hat davor gewarnt,

alle vaginalen oder zervikalen Ausflüsse mit irgend einer antiseptischen Flüssigkeit zu behandeln. Eine 24jährige Frau, im 5. Monat schwanger, Ipara, erkrankte unter sehr schweren Schüttelfrösten und mit Temperaturen von 103 und 104. Es wurde ein Arzt zugezogen, und dieser war der Meinung, die Frau leide an Appendizitis. Es wurde noch ein Kollege zugezogen und ich selbst sah die Frau, nachdem sie ungefähr 8 Tage krank war. Ich sollte sofort die Frau wegen Appendizitis operieren. Die Patientin klagte über kolossale Schmerzen in der rechten Seite, hatte unstillbares Erbrechen und einen Puls, der kaum zu zählen war. Urin trübe und eitrig, enthielt etwas Eiweiss. Peritonitis war nicht vorhanden. Ich gab den Rat, vor allem den Uterus zu entleeren, d. h. die Frühgeburt einzuleiten. Ich steckte Gaze ein und am anderen Tage kam unter schweren Schüttelfrösten der Foetus zum Vorschein, der abgestorben war. Mit dem Augenblick, mit welchem der Foetus heraus war, fiel die Temperatur, der Puls besserte sich und nach ca. 8 Tagen waren Temperatur und Puls normal. In dem Ausflusse aus der Cervix wurden Gonokokken gefunden. Der Mann der Frau hatte vor zwei Jahren eine Gonorrhoe gehabt und hielt sich für geheilt.

Dr. A. Ewald: Herr Dr. Schmitt spricht von den ausführlichen Untersuchungen des Vaginalsekretes. Wenn ich die Gonorrhoe betrachte, so glaube ich, dass eine Untersuchung des Urethral- und Cervikalsekretes viel wichtiger ist. Von grosser Wichtigkeit ist auch die fortgesetzte Einführung des gonorrhöischen Giftes bei latenter Gonorrhoe des Ehegatten. Wir wissen alle, dass eine einmalige gonorrhöische Einführung selten zu Salpingitis führen wird; hierzu führen aber die fortgesetzten Kohabitationen. Mit den Silberpräparaten ist nach meiner Ansicht hier nicht viel zu erreichen. Die Gonokokken dringen tief in das Gewebe hinein und die Silberpräparate haben nicht die Tiefenwirkung, die wir wünschen. Hinsichtlich der Beckeneiterung kann ich sagen, dass zwei Drittel aller Beckeneiterungen puerperalen Ursprungs sind, und dass die meisten Beckeneiterungen nicht im Beckenzellgewebe sind, sondern intraperitoneal. Hinsichtlich der Therapie der Beckenzellulitis glaube ich nicht so aggressiv vorgehen zu dürfen, wie Dr. Schmitt empfiehlt. Wenn es sich um gonorrhöische Infektion handelt, ist es möglich, dass sich ein Exsudat doch noch zurückbilden kann. Ich möchte vom klinischen Standpunkt aus nur dann eine Inzision anraten, wenn hohes Fieber besteht und gleichzeitig andere Indikationen vorliegen. Denn man erlebt es oft, dass trotz breiter Inzisionen die Patientin sich nicht bessert. Hinsichtlich der septischen Beckenperitonitis glaube ich im akuten Stadium nichts tun zu dürfen. Eröffnet man den Douglas, haben wir sicher eine Propagation des Prozesses zu befürchten. Es ist nicht die lokale Infektion, sondern die Virulenz der Keime, welche die Patientin tötet.

Dr. *L. Heitzmann*: Ich möchte Herrn Dr. *Ewald* betreffs der Sekretuntersuchungen Recht geben. Auf Grund einer Unmenge von Untersuchungen des Vaginal-, Urethral- und Zervikalausflusses muss ich sagen, dass in den meisten Fällen oder vielmehr in vielen Fällen Gonokokken im Vaginalausfluss überhaupt nicht gefunden werden können, während sie unzweifelhaft im Zervikalausfluss vorhanden sind und sehr häufig in der Urethra. Das habe ich schon so häufig gesehen und sehe es noch fortwährend. Betreffs des Falles von Dr. *Pfister* kann ich mich nicht mehr entsinnen, ob Gonokokken vorhanden waren oder nicht. Ich möchte auf einige andere Mikroorganismen hinweisen. Ich erinnere mich eines Falles von *Pyosalpinx*, in welchem die klinische Diagnose einer gonorrhöischen Infektion nicht gemacht werden konnte. *Pyosalpinx* war vorhanden, die Operation wurde gemacht und nun war die Frage, was war die Ursache dieser Eiterung. Es waren hier eine Unmenge von Bazillen vorhanden, die ohne irgend welche Mühe als *Bacterium coli commune* diagnostiziert werden konnten. Es ist dies der einzige derartige Fall, den ich gesehen habe, ich erinnere mich aber, damals in der Literatur einige Fälle gefunden zu haben, in welchen das *Bacterium coli commune* *Pyosalpinx* hervorgerufen hatte. Weitere eiterige Ausflüsse aus der Vagina werden auch durch eine ganze Menge andere Bakterien verursacht. Da möchte ich auf einen Kokkus hinweisen, den *Micrococcus subflavus* von *Bumm*, der in der Vagina einen Ausfluss hervorruft, der klinisch eine Gonorrhöe vollkommen vortäuscht und der beim Manne eine Urethritis verursacht, die aber in wenigen Tagen wieder gut werden kann. Der Kokkus entfärbt sich nicht nach Gram und ist auf Agar-Agar und Gelatine sehr leicht zum wachsen zu bringen, was bei den Gonokokken nicht der Fall ist. Der *Diplococcus albicans* ist ein anderer derartiger Mikroorganismus, der sowohl in Vaginal-, wie Urethralesekret gefunden werden kann.

Dr. *H. J. Boldt*: Ich möchte zur Therapie der Beckenabszesse einige Worte hinzusetzen. Bezüglich der Uterusexstirpation bei puerperaler Septikämie möchte ich vor derselben warnen. Es ist mir trotz meiner Erfahrung in dieser Beziehung noch nicht gelungen, ein Leben zu retten, wo es sich um wirkliche und nicht nur um lokale septische Infektion handelte. Bei lokalen Prozessen ist es sehr schwer, die Indikation zu stellen. Wenn man einen derartigen operativen Eingriff unternimmt, muss man sich sagen, dass der Zustand der betreffenden Patientin doch vielleicht zu weit vorgeschritten ist, und wird auf der anderen Seite eine Patientin besser, so ist es fraglich, ob sie nicht auch ohne den Eingriff besser geworden wäre und so die Verstümmelung unnötigerweise vorgenommen wurde. Ich bin mehr konservativ geworden und habe gesehen, dass Septikämien durch allgemeine Behandlung allein besser geworden sind. Ich kann mich auf die Frau eines Kollegen

besinnen, bei welcher wir eine reine Streptokokkenkultur von dem aus der Vene entnommenen Blut erhielten. Die Frau besserte sich ohne Operation und so ging es bei verschiedenen anderen Fällen. Andererseits sind Patientinnen operiert worden, ohne dass bei ihnen Streptokokken im Blut nachgewiesen wurden. Ich erinnere mich an Patientinnen, bei denen die Erkrankung so schwer war, dass ich mir sagen musste, dass sie wahrscheinlich zu Grunde gehen werden, wenn nicht radikalere Therapie angewendet würde; sie wurden operiert aber endeten dann doch letal. Wir befinden uns in einem Stadium der Unentschiedenheit. Ich persönlich bin so ziemlich von der Uterusexstirpation abgekommen. Was die Eröffnung von Beckenabszessen per vaginam anbetrifft, brauche ich seit einer Reihe von Jahren nicht mehr Scheere und Messer, sondern perforiere mit dem Peroforatorium. (S. Abbildung.) Das



Instrument wird etwa 1 Zoll oder mehr tief eingeführt, der Trokar entfernt und dilatiert. Dann gebrauchte ich noch ein Instrument, das ich mir anfertigen liess, für die Fälle, bei denen man genügend Raum haben will, um eventuell mit der Hand in die Höhle einzudringen. (S. Abbildung.) Die Scheereninzision mit nachheriger



Ausspreizung der Branchen, um eine grössere Oeffnung zu erzielen, hat den Nachteil, dass sie manchmal heftige Blutungen verursacht, so dass ich von derselben abraten möchte.

**2. Dr. A. Seibert: Beitrag zur Diphtherie im frühesten Lebensalter.**

*Diskussion.* Dr. G. Mannheimer: Ich habe den ersten Fall, über welchen Dr. Seibert berichtete, als behandelnder Arzt gesehen. Soviel ich mich erinnere, war die erste Kultur negativ, die

[www.libtool.com.cn](http://www.libtool.com.cn)

zweite positiv. Die Ursache des negativen Ausfalles der ersten Kultur war vielleicht in dem Umstande zu suchen, dass zur Zeit nicht genug Sekret aus der Nase zu erhalten war. Indessen ist dies nicht von Wichtigkeit. Der Fall zeigt wieder einmal, dass wir uns nicht auf die bakteriologische Untersuchung verlassen sollen, wenn das klinische Bild für Diphtherie spricht, und beweist die Richtigkeit von Dr. *Seibert's* Auffassung. Ich möchte die Ansicht der Herren darüber hören, ob das frühzeitige Auftreten von Albuminurie bei Diphtherie diagnostische Bedeutung hat gegenüber anderweitigen Erkrankungen des Rachens.

In dem weiteren von Dr. *Seibert* erwähnten Falle war die Gaumensegellähmung wohl lokaler Natur, d. h. bedingt durch entzündliches Oedem des Gaumensegels infolge der diphtheritischen Ankleidung des Nasenrachenraumes.

Dass von der Konjunktiva nicht so leicht Allgemeininfektion ausgeht wie z. B. von Nase und Nasenrachenraum, ist leicht verständlich. Dr. *Seibert* hat von charakteristischen Lymphknoten-Schwellungen bei Diphtherie gesprochen. Ich möchte ihn bitten, die genauere Lokalisation anzugeben.

Dr. *F. G. W. Greeff*: Ich möchte nur in Bezug auf den letzt-erwähnten Fall eine Bemerkung machen. So viel mir bekannt ist, ist das früheste Datum, an welchem man eine postdiphtheritische Lähmung gesehen hat, der 6. Tag gewesen. Ich möchte Dr. *Seibert* fragen, was es denn noch für einen Zweck hat, Antitoxin einzuspritzen, nachdem die Hauptentzündung schon vorüber ist?

Das Kind scheint mir hauptsächlich nahe am Verhungern gewesen zu sein, und ich glaube, dass wenn das Kind mit der Sonde gefüttert worden und der allgemeine Zustand gehoben worden wäre, es auch ohne Antitoxin gesund geworden wäre.

Dr. *A. Seibert* (Schlusswort): Bezüglich des bakteriologischen Befundes bei dem 1. Falle kann ich nur sagen, dass ich das Kind nur einmal sah. Der ärztliche Vater schickte mir nach 1½ Jahren einen schriftlichen Bericht über den Krankheitsfall, worin er ebenfalls erst über den positiven Ausfall der 4. Kultur sprach. Dass die 2. Kultur negativ ausgefallen war, weiss ich noch ganz bestimmt. Die Hauptsache hierbei ist die Erkenntnis, dass wir uns auf eine einmalige bakteriologische Untersuchung nicht verlassen können. Da wir dies also nicht können, kann die einmalige bakteriologische Untersuchung auch keinen Einfluss auf unsere Therapie haben, da diese schnell einsetzen muss. Bezüglich der Bemerkung, dass das hohe Fieber wahrscheinlich nicht durch Nephritis bedingt gewesen sei, möchte ich sagen, dass die Herren, die mit mir in der Vorserumzeit viele Diphtheriefälle gesehen haben, wissen werden, dass gewöhnlich am 3. oder 4. Tage einer



Diphtherieerkrankung — wenn überhaupt — eine akute Infektion der Niere stattfindet, die mit meist geringem Eiweissgehalt und Ansteigen des schon vorhandenen Fiebers einsetzt. Wir hatten in diesem Falle eine Mischinfektion. Bezüglich dessen, was Dr. *Greiff* über die Antitoxineinspritzung bei der Lähmung gesagt hat, möchte ich bemerken, dass ich die Sache so aufgefasst habe, wie Dr. *Mannheimer*; nämlich als eine örtliche Infektion der Nerven, die dadurch gelähmt werden. Wie lange dies bestand, konnte ich nicht wissen. Es war ja möglich, dass das Kind schon vorher Diphtherie hatte. Ich nahm an, dass noch aktive Diphtherie im Nasenrachenraum vorhanden war, und deshalb spritzte ich ein. Eines möchte ich noch sagen, nämlich, dass der Tod durch postdiphtheritische Lähmung nicht allein das Herz, sondern auch das Zwerchfell treffen kann.

Als Mitglieder gewählt werden Drs. *Selima Bloom* und *Max Heimann*. Vorgeschlagen: Drs. *Edward Adams*, *H. W. Honor*, *Anton Schoen* und *John von Glahn*.

Schluss und Vertagung.

Dr. *John A. Beuermann*, Prot. Sekretär.

## Deutsche Medizinische Gesellschaft der Stadt Chicago, III.

VIII. Sitzung: Donnerstag, den 21. Januar 1904.

Vorsitzender: Dr. *Karl Doepfner*.

Wissenschaftlicher Teil.

1. Dr. *L. E. Schmidt* berichtet über einen Fall von Ureterenstein bei einer 35jährigen Frau.
2. Dr. *G. Kolischer* berichtet über einen Fall von Haematurie.
3. Vortrag des Dr. *G. Kolischer*: „Zur Behandlung der Exsude des weiblichen Beckens.“

*Diskussion.* Dr. *Saurenhaus*: Ueber die Indikation zur Eröffnung derjenigen parametranen Exsudate, welche vereitert sind, dürften Meinungsverschiedenheiten nicht bestehen. Zur Vermeidung von oft schwer zu kontrollierenden Nachblutungen aus grossen Eiterhöhlen zieht *S.* eine kleine Inzision mit gleichzeitiger Kompression durch eine straffe Binde resp. Auflegen eines Sandsackes der breiten Eröffnung mit nachfolgender Tamponade vor. Die noch harten Partien des Exsudates sollten durch heisse Breiumschläge zur Einschmelzung resp. Absorption gebracht werden.

In Fällen von alten brethartigen Exsudaten, welche grosse Schmerzen verursachen und den bekannten konservativen Behandlungsmethoden trotzten, hat Dr. *Saurenhaus* wiederholt

[www.libtool.com.cn](http://www.libtool.com.cn)

schnelles Verschwinden nach blutiger Eröffnung gesehen und zwar ohne dass es zur Vereiterung gekommen wäre.

Er empfiehlt in solchen Fällen prinzipiell vorher den Uterus zu kuretieren, um die gleichzeitig bestehende Endometritis und Metritis zur Heilung zu bringen, und glaubt, dass auch zum Teil dadurch das Exsudat selbst günstig beeinflusst wird.

Dr. G. Schürmer: Vor breiter Eröffnung mit Tamponade möchte ich trotz aller wissenschaftlichen Berechtigung jeden Praktiker warnen. Erstens ist eine grosse Oeffnung in einem anatomisch verzerren Gebiete trotz stumpfer Trennung gefährlich und zweitens wird durch die rasche Entleerung des Eiters die Zerreißung der den Abszess durchziehenden Gefässe geradezu heraufbeschworen. Wie durch das Anlegen der von Dr. Koli-scher empfohlenen Zügel, welche die Wundränder auseinander halten sollen, ein Anstechen wichtiger Organe sicher vermieden werden kann, ist mir unbegreiflich und dass durch das Anzerren der Zügel oder durch feste Tamponade höher oben Insulte geschaffen werden, ist klar. Durch ein langsames Ablassen des Eiters wird die Gefahr der Gefässzerreißung ganz bedeutend herabgesetzt und es kann sofort die sehr wichtige Drainage eingeleitet werden statt der nur zeitraubenden Blutstillungstamponade. Ich sehe daher keinen Grund ein, von der mir seit Jahren geläufigen Methode auch nur einen Schritt abzuweichen. Mit einer dicken Nadel wird der Eiterherd sicher lokalisiert; dann wird die Scheidewand angehakt, und eine recht dünne, lange Zange entlang der Nadel eingeführt. Bei dicken Schwarten mag es notwendig sein, mit einem sehr schmalen Messer entlang der Nadel die Durchstichöffnung einzukerben. Durch stärkere Zangen wird dann die Oeffnung gerade gross genug gemacht, dass ein sich selbst haltendes Glasrohr eingeführt werden kann.



Während der ganzen Prozedur fließt sehr wenig Eiter ab, und ist erst das Glasrohr eingesetzt, so kann durch Abschluss der Röhre der Abfluss nach Belieben vermehrt oder verringert werden. Da derartige Röhren nicht im Handel zu haben sind, so gebe ich eine Zeichnung und möchte betonen, dass ich mit derartig konstruirten Röhren nicht allein bei Abszessen, sondern auch bei retrouteriner Haematozele, bei einer Echinokokkengeschwulst, welche die ganze Bauchhöhle ausfüllte, ausserordentlich zufrieden war. Die Röhre bleibt so lange liegen, bis sich die

[www.libtool.com.cn](http://www.libtool.com.cn)

Höhle so weit verkleinert hat, dass die Ausheilung der Abszesshöhle ohne Retention erwartet werden kann. Druckgangrän habe ich nie gesehen und befürchte auch bei einiger Vorsicht keine.

Dr. K. *Doepfner*: Was Dr. *Kolischer* sagt ist gewiss einleuchtend. Wo Exsudate sich finden, die man mit dem Finger fühlt, die Schmerzen und Fieber verursachen, ist sicher ein breiter Einschnitt angezeigt. Warum eine Kornzange entlang einer Spritzennadel in das Gewebe einstossen? Ein mit dem Auge zu übersehender „praeparando“ angelegter Schnitt ermöglicht es, den Finger einzuführen und die Abszesshöhle auszutasten. Für diejenigen, die sich scheuen, den Eiter plötzlich abzulassen, ist es ebenfalls wieder der Finger, der dem Eiter einen langsamen Abfluss verschaffen wird, falls man ihn im Schnitte liegen lässt. Wer übrigens Angst hat vor der plötzlichen Entspannung und starken Blutung, der sollte sofort lange Gaze-streifen zur Tamponade und Kapillardrainage einführen. Ich persönlich ziehe jetzt gewöhnlich aseptische Gaze der Jodoformgaze vor.

Dr. G. *Schmauch* ist der Ansicht, dass diese Exsudate, die sich im Parametrium verbreiten und deren erste Kenntnis wir durch *Virchow* erhalten haben, in weitaus den meisten Fällen bei Bett-ruhe von selbst zur Heilung kommen; er hat unter sehr vielen derartigen Fällen nur etwa 10—12 gesehen, bei denen eine Eröffnung nötig wurde. Zur Zeit schein es noch nicht möglich zu sein, die Indikationen für eine Inzision genau festzustellen; jedenfalls sei es aber besser, zu warten bis sich Fluktuation zeige; er rät ferner, die Inzisionsöffnung, wenn überhaupt, klein anzulegen und lieber, wenn nötig, eine zweite hinzuzufügen, falls das Fieber und die übrigen Symptome nicht zurückgehen sollten. Im allgemeinen möchte er aber warnen vor der Inzision und zwar einmal, weil fast alle derartigen Exsudate durch konservative Mittel zum Schwinden gebracht werden können, und zweitens weil dabei leicht Unglücksfälle passieren, wie z. B. Anschneiden der Hypogastrica. Lageveränderungen des Uterus infolge von Adhäsionen werden nur dann vorkommen, wenn das Peritoneum in Mitleidenschaft gezogen ist: nach Inzision können sie auftreten infolge von Narbenkontraktion.

Dr. *Kolischer* weist nochmals darauf hin, dass er nur in solchen Fällen die Inzision empfehlen möchte, wo Fieber, Spannung und Schmerzen oder mindestens zwei dieser Symptome vorhanden sind. Die Inzision sollte so gross angelegt werden, dass es möglich ist, mit dem Finger einzugehen, die Abszesshöhle abzutasten und etwaige weitere Eiterabkapselungen stumpf zu eröffnen und zu entleeren mit nachfolgender Gaze-Tamponade. Wenn Unglücksfälle, wie Anschneiden der Hypogastrica, vorge-

nommen sind, so seien dies eben Kunstfehler, die uns nicht abhalten dürften, auch bei diesen Beckenexsudaten nach den allgemein anerkannten chirurgischen Prinzipien zu verfahren.

Ausserdem beteiligen sich an der Diskussion noch die Herren *L. Schmidt, Westerschulte, Riebel, Memelsdorf, Keyes* und *A. Schirmer*.

*L. H. Abele*, Schriftführer.

**IX. Sitzung: Donnerstag, den 4. Februar 1904.**

Vorsitzender: *Dr. Karl Doepfner*.

*Wissenschaftlicher Teil.*

*Dr. E. Ries* demonstriert folgende Präparate:

- (a) Pseudo-Ovarialgeschwulst (endotheliale Wucherungen des Peritoneums).
- (b) Grosser Appendix mit lymphatischer Hypertrophie.
- (c) Kleiner Appendix mit atrophischen Erscheinungen.
- (d) Appendix mit Narbenstriktur.
- (e) Appendix mit Obliteration.
- (f) Appendix mit chronischer haemorrhagischer Entzündung der Schleimhaut.

An der Diskussion beteiligen sich die Herren: *Doepfner, Kolischer* und *Ries*.

2. *Dr. E. Reis* berichtet über einen Fall von Darmwandbruch (Pseudodivertikel).

3. *Dr. Karl Doepfner*: „Fortschritt in der Kokainanaesthesia.“

*Dr. Doepfner* berichtet über die neuesten Fortschritte auf dem Gebiete der Lokalanaesthesia. Hauptsächlich bezieht er sich auf die Arbeit *Braun's* im Arch. f. klin. Chir. Bd. 69. Er hat diese Methode in einigen Dutzend der kleineren Chirurgie angehörigen Fällen durchprobiert und kann sie den praktischen Aerzten auf's beste empfehlen. Für Infiltrationsanaesthesia bereitet man sich eine Kokain- oder Beta-Eukainlösung von 0.1 : 100.0 mit Zusatz von 1.0 Solutio adrenal, hydrochlor. (1 : 1000) Parke, Davis & Co. Zur regionären Anaesthesia verwendet man am besten eine 10mal stärkere Lösung, nämlich:

Kokain, hydrochlor. (oder Beta-Eukain).....	0.1
Aq. dest. ....	10.0
Sol. Adrenal, hydrochlor. (Parke, Davis & Co.).....	1.0

Man bereitet sich die Mischung aus den getrennten Stamm-lösungen frisch und sterilisiert erst dann. Um die volle Wirkung der lange anhaltenden Anaesthesia zu erlangen, soll man erst 15 Minuten nach der Injektion inzidieren. Der Referent hält diese

Methode für eine grosse Verbesserung auf dem Gebiete der Lokalanaesthesie. Nicht nur ist die Anaesthesie vollkommener, sondern auch viel länger dauernd und die Blutung ist eine sehr geringe.

*Diskussion.* Dr. J. Holinger: In der Rhinologie und Laryngologie hat das Kokain seit seiner Entdeckung die grössten Triumphe gefeiert. Hier zeigen sich auch die grossen individuellen Unterschiede bezüglich der Toleranz des Mittels. Schon 1—2 Tropfen einer 10% Lösung in die Nase gepinselt, haben Ohnmacht und schwere Angstanfälle etc. verursacht; im Gegensatz hierzu sah ich letzten Sommer wie einer Frau zur ersten Untersuchung des Oesophagus mit Killian'schen Instrumenten, der Pharynx und zwei Drittel des Oesophagus mit grossen Wattebäuschen voll frischer 20% Kokainlösung vier- bis fünfmal nach einander eingepinselt wurden, ohne dass Störungen des Allgemeinbefindens eintraten. Im Anfang, als die Nebennierenpräparate eingeführt wurden, habe ich mehrmals die unangenehmsten Nachblutungen gesehen bei Amputation der hintern untern Muschelenden, wahrscheinlich weil zu starke Konzentrationen gebraucht wurden. Dr. Doepfner's Rat, eine Kombination von Kokain und Adrenalin anzuwenden, werde ich mir in Zukunft zu Nutzen machen.

Ausserdem beteiligten sich noch folgende Herren an der Diskussion: Schmauch, Kolischer, Maywitt und Doepfner.

X. Sitzung: Donnerstag, den 18. Februar 1904.

Vorsitzender: Dr. Karl Doepfner.

#### Wissenschaftlicher Teil.

##### Krankenvorstellung.

**Dr. J. Holinger: Radikaloperation eines Empyem der Oberkieferhöhle.**

Der Patient ist dieser Gesellschaft vor 1½ Jahren schon einmal vorgestellt worden. Damals handelte es sich um die Differentialdiagnose von Geschwülsten im mittleren Nasengang. Die mikroskopische Untersuchung und der Verlauf hatten gezeigt, dass, nicht wie angenommen wurde, ein Sarkom, sondern Neubildungen entzündlicher Natur vorlagen. Diese verschwanden sobald die bestehenden Empyeme der Stirn- und Keilbeinhöhlen zum Ausheilen gebracht worden waren. Ein Empyem der Kieferhöhle dagegen leistete jeder Therapie hartnäckigen Widerstand, obgleich vom untern Nasengang aus lange und regelmässig ausgespült wurde. Die Oberkieferhöhle wurde deshalb letztes Frühjahr von der Alveole des ersten Backenzahnes aus weit geöffnet und mit dem Finger abgetastet, wobei kleine

www.libtool.com.cn

Knochenvorsprünge weggebrochen wurden. Der Patient hatte hierauf wenigstens keine Retentionserscheinungen mehr, welche in üblem Geruch aus der Nase, Kopfschmerzen und Fieber bestanden. Die Oeffnung schloss sich jedoch wieder, und am 27. Dezember 1903 wurde schliesslich die Radikaloperation ausgeführt, nämlich: 1) Tamponade des Nasopharynx; 2) weite Eröffnung der Höhle vom Munde aus, und 3) weitere Resektion der lateralen Nasenwand im mittleren Nasengang. Die Heilung nahm 14 Tage in Anspruch. Man kann jetzt durch das Nasenspekulum in die weit eröffnete *Higmore's* Höhle hineinsehen. Die Ränder der Oeffnung sind glatt und mit Schleimhaut bedeckt. In der Höhle befindet sich noch etwas Eiter, der aber nie riecht und kein Fieber oder Kopfschmerz verursacht.

*Diskussion.* Dr. *Otto T. Freer*: Wenn man die Hartnäckigkeit der Kieferhöhlenempyeme bedenkt, so ist die rasche und vollständige Heilung des Falles des Herrn Dr. *Holinger* aller Bewunderung würdig und sie beweist, wie die meisten dieser Fälle, dass radikales, sachgemässes Eingreifen bei diesem Zustand notwendig ist, soll der Patient nicht zeitlebens seine Kieferhöhle ausspülen. Die Operation ist aber schwierig und nur korrekt von dem auszuführen der, wie Dr. *Holinger*, zugleich Rhinologe und Chirurg ist.

Bezüglich der die Kieferhöhlenempyeme begleitenden intranasalen Wucherungen will ich nur bemerken, dass sie nicht Granulationen im gewöhnlichen Sinne, sondern polypoide Gewächse, also histologisch weiche Fibrome sind.

#### Vorträge.

##### 1. Dr. B. Reko: „Die Krieg'sche Fensterresektion.“

Der Rhinologe tut gut daran, *Semon's* Warnung vor über-grossem Operationseifer zu beherzigen und nicht jede Spina nasi oder ein zu langes Zäpfchen etc. zu attackieren, Dinge die ja meist den Patienten weniger genieren als den Spezialisten. Weil einer eine unbedeutende, vielleicht bald vorübergehende Muschelhypertrophie hat, ihm gleich die ganze Muschel wegzusägen, so dass er nun infolge der zu weiten Nase trockenem Rachen-Kehlkopfkatarrh ausgesetzt ist, heisst denn doch des Guten zu viel getan. Nur wo beträchtliche Beschwerden von Seiten des Patienten bestehen, sollen dieselben lokal, und dann so energisch als möglich beseitigt werden, ohne mit Allgemeinbehandlung etc. viel Zeit zu verlieren. Eine der ersten und wichtigsten Indikationen für das Einschreiten des Rhinologen ist die behinderte Nasenatmung, schlechtes Einschlafen, Unlust zum Lernen, eingenommener Kopf, Kopfschmerz, Anorexia, Disposition zu Katarrhen der Luftwege etc.

Da ist es nun mit Freude zu begrüßen, wenn gewisse radikale Operationen durch den evidenten Nutzen, den sie den Patienten bringen, sich immer mehr in den Vordergrund drängen und Anerkennung verlangen. Die Krieg'sche Operation zur Beseitigung der Septumdeviation berechtigt zu der Annahme, dass sie für den Rhinologen eine ebenso typische Operation wird, wie beispielsweise eine Amputation für den Chirurgen.

Die Idee, zur Beseitigung starker Deformitäten des Nasenseptums, einen Teil desselben zu resezieren, ging von den Chirurgen aus, die nach Spaltung der äusseren Nase die Operation vornahm. *Krieg* gebührt das Verdienst, die intranasale Methode zuerst (1889) angegeben zu haben; die Operationen von *Hartmann* und *Petersen* (1882), die nur kleine Stücke des Knorpels resezierten und die Schleimhaut darnach wieder replazierten, können nicht für identisch mit der *Krieg'schen* Operation gehalten werden.

*Krieg* operierte in der Weise, dass er das knorpelige Septum, soweit es deviiert war, mit Einschluss der deckenden Schleim- und Knorpelhaut von der konvexen Seite aus resezierte, so dass nach der Operation an dieser Stelle bloss die Schleimhaut und das Perichondrium der konvexen Seite übrig blieb.

Während nun *Krieg* seine Operation bloss auf den knorpeligen Teil des Septums beschränkte, ging *Bönnighaus* weiter, indem er auch das knöcherne Gerüst des Septums in den Bereich seiner Resektion zog, wodurch es ihm ermöglicht wurde, die hochgradigsten Deviationen des Septums von der Nasenspitze bis zu den Choanen ja selbst Deformitäten der äusseren Nase zu beseitigen.

Sein Operationsplan ist folgender: 1. Winkelschnitt am Vorderende des Septums, der eine Schnitt parallel dem Nasenrücken, der andere parallel dem Nasenboden: jeder circa  $\frac{3}{4}$  cm lang. *Bönnighaus* verwendet dazu nach dem Vorgange *Krieg's* den Galvanokauter. 2. Abhebelung der Schleimhaut und des Perichondriums nach rückwärts zu. 3. Schlitzung des Knorpels in der Richtung des Schleimhautschnittes, Abbrechen des freipräparierten Knorpels, Abhebelung der Schleimhaut der konvexen Seite. Mit Kornzange oder Knochenzange wird soviel vom Knorpel resp. Knochen abgetragen, dass die hintere Rachenwand und die mittlere Muschel sichtbar sind. Lieber zu viel als zu wenig. *Bönnighaus* verwendet diese Methode auch zur Korrektur von Deformitäten der äusseren Nase. Bei Vorbuckelung reseziert er die Cartil. triangulare oder alares, bei Skoliose inzidiert er in die Septumhaut und frakturiert sie darnach. Bei Depressionen lässt sich mit dieser Methode allerdings wenig ausrichten. Die Gefahr des Einsinkens des Nasenrückens nach Ausführung dieser Operation hält *Bönnighaus* für unbedeutend. Sowie *Krieg* verzichtet



auch *Bönninghaus* auf Erhaltung des Schleimhautlappens, da die Erhaltung desselben „wegen der stenosierenden Schrumpfung desselben unerwünscht, wegen der Gefahr der Eiterretention sogar bedenklich sei.“

Die Heilungsdauer in den von *Bönninghaus* operierten Fällen belief sich auf 4—8 Wochen.

Ein weiterer Fortschritt in der Technik dieser Resektion wurde durch *Menzel* und *Hajek* gegeben, die die Schleimhaut und das Perichondrium, resp. Periost, auch der konvexen Seite zu erhalten suchen, wodurch die Wunde per primam heilen und die Dauer der Wundheilung dadurch auf 6—10 Tage abgekürzt werden kann. Ausserdem macht *Menzel* geltend, dass der Verlust einer zu grossen Fläche Schleimhaut für die Funktion der Nase keineswegs gleichgültig sein kann, da eine Narbe an Stelle des Flimmerepithels die Luft nicht genügend durchfeuchten oder vorwärmen kann. *Menzel* modifiziert auch die Schnittführung, indem er statt des Winkelschnittes von *Bönninghaus* einen einfachen Schnitt am vorderen Ende der Cartilago quadrangularis macht und ihn eventuell oben und unten hakenförmig nach rückwärts verlängert. Nach vollendeter Resektion näht *Menzel* die Schleimhaut wieder an und tamponiert die operierte Nasenhälfte für zwei Tage.

*Menzel* referiert auch den histologischen Befund am operierten Nasenseptum eines Falles (Untersuchung durch Prof. *Kretz*): Beide Mucosae durch straffes Bindegewebe aneinander gelötet. Zwischen ihnen epithellose Hohlräume mit Blutkörperchen erfüllt (Haematom). Zerstreut Blutpigment und Körnchen führende Zellen. Von Knorpelneubildung, die nach *Paget* beim Menschen nicht vorkommt, keine Spur.

*Zarniko* konstatiert, dass schon *Killian* vor vier Jahren dieselbe Methode wie *Menzel* empfohlen hat, wegen der beiden Vorteile, kurze Heilung und keine Perforation. *Zarniko* hält es für unnötig, den Schleimhautlappen anzunähen, da er von selbst sich erhalte, und sieht auch von einer Tamponade ab, giebt blos dem Patienten die Weisung, Kongestionen nach dem Kopfe (durch Trinken von Alkohol oder geistige Aufregungen) zu vermeiden.

Referent berichtet über einen selbstoperierten Fall, bei dem er nach dem Rate *Zarniko's* ohne Naht und Tamponade vorgegangen ist. Der Erfolg ist so evident, dass sich Referent dem Urteile der übrigen Fachleute anschliesst, dass diese Operation die besten Resultate gebe und es zu erwarten stehe, dass sie zu einer typischen, in weiteren Kreisen bekannten Operation werde.

*Diskussion.* Dr. *Otto T. Freer*: Meine Herren! Ich danke Ihnen für die grosse Ehre, als Gast dieser Versammlung zu dem

Vortrag des Herrn Dr. *Reko* das Wort ergreifen zu dürfen. Ich stimme seinem Lobe der Fensterresektion der verbogenen Nasenscheidenwand begeistert zu. Die Fensterresektion, welche den ganzen in der Deviation enthaltenen Knorpel und Knochen in toto entfernt, ist dazu bestimmt, alle anderen Methoden der Geraderichtung der Nasenscheidewand-Verbiegungen zu verdrängen, weil dieselben ihr an Gründlichkeit, Gefahrlosigkeit und bezüglich der Länge der Nachbehandlung sammt und sonders nachstehen. Die anderen gebräuchlichen Operationsmethoden, wie die von *Ash*, *Roe* und *Gleason* haben alle das Gemeinsame, dass sie gewaltsam, durch Fraktur, verbunden mit Durchschneidung der Scheidewand, die Geraderichtung dieser leicht zurückfedernden Struktur erstreben, ich sage mit Bedacht erstreben, denn die Erfolge dieser Methoden sind alle so unsicher, ihre Nachbehandlung mittelst eingelegter Nasenröhrchen so langwierig und schmerzhaft, dass ich mit Freuden sehe, dass die Fensterresektion mit ihrer so einfachen Nachbehandlung und radikalen und dauernden Herstellung der Nasenatmung immer mehr sich Bahn bricht.

Die Vorzüge der Fensterresektion sind kurzgefasst, erstens, Schmerzlosigkeit, denn die Kokainanaesthesie der dünnen, mit Flimmerepithel nur bedeckten Schleimhaut der Nasenscheidewand erreicht den Grad absoluter Empfindungslosigkeit. Ich habe an Kindern von 12 Jahren operiert, an empfindlichen, nervösen Personen, und alle haben den Eingriff mit Geduld ausgehalten und keiner der Patienten hat mehr als über zeitweisen, leicht erträglichen Schmerz geklagt, die meisten fanden die Operation so schmerzlos, dass sie gemüthlich mit mir plauderten. Der Knorpel scheint ganz unempfindlich zu werden, wie die Schleimhaut, die Arbeit am Knochen tut zwar etwas weh, aber nicht mehr, als ein zahnärztliches Verfahren.

Der zweite Vorteil der Operation ist ihre Gründlichkeit, denn die Scheidewand wird nicht nur gerade gemacht, sondern ihr Durchmesser auf die Dicke der zwei Lagen ihrer Schleimhaut an der Stelle der Verbiegung verringert. Die frakturierenden Methoden hingegen entfernen verdickte Teile der Scheidewand garnicht und sie verlegen früher frei gewesene Stellen der Nasengänge durch Verstellung der Fragmente in unerwünschte Lagen.

Der dritte Vorteil der Fensterresektion ist die leichte Nachbehandlung. Tamponade für ein paar Tage und dann einfache Nasenreinigungen, mittelst Spray's vom Patienten selbst ausgeführt, sind alles Nötige. Ich gebrauche als Tampon lange Streifen von „Lint,“ ein weiches filziges Gewebe, in welches Bismut subnitricum trocken eingerieben ist. Das Bismut hält die Streifen absolut aseptisch und ist viel zuverlässiger als Jodoform und ohne dessen Geruch. Die längste Zeit, in der ich Wismut-

Tampons liegen liess, war zehn Tage, und bei ihrer Entfernung waren sie geruchlos und die Sekrete nicht zersetzt. Ich finde aber den Tampon durchaus notwendig, denn obwohl die Operation unter Kokain und Adrenalin ganz oder fast ganz blutlos ist, können ein paar Stunden nachher schwere Nachblutungen vorkommen, welche durch eine provisorische Tamponade absolut verhindert werden. Die Tamponade mit den Lintstreifen reizt nicht und hindert nicht die Anheilung der Schleimhautlappen. Ich entferne den Tampon stückchenweise Tag für Tag durch spiralförmige Drehung so dass er am zweiten bis fünften Tage herausgenommen ist. Direktes Ziehen am Streifen verursacht leicht Blutungen.

Die Operation ist auch an Kindern in leichtem Chloroformschlaf von mir ausgeführt worden. Es wurde nur so viel Chloroform gegeben als nötig war, dem Kinde das Bewusstsein seiner Umgebung und seine Angst zu nehmen, denn das gleichzeitig angewandte Kokain machte die Operation schmerzlos.

Ungefähr zwei Drittel meiner 67 Fälle hatten eine knöcherne sowie eine knorpelige Verbiegung, und es ist eines der schönsten Eigenschaften der Fensterresektion, dass sie die knöchernen Verbiegungen in einer Weise blos legt, dass man sie skelettiert vor Augen hat und zur selben Zeit wie den Knorpel auch den Knochen in genau dem richtigen Maass entfernen kann, und zwar wird nicht wie bei der Säge-Operation blos die Oberfläche der knöchernen Verbiegung entfernt, sondern sie wird von Grund aus weggeschnitten.

Ohne *Krieg's* und *Bönnighaus'* Arbeiten zu kennen, habe ich im Jahre 1901 meine Resektionen der Verbiegungen der Nasenscheidewand begonnen und meine Operations-Methode und mein Instrumentarium selbständig ausgearbeitet. Ich habe besonders dahin getrachtet, die Operation abzukürzen und ich schneide nicht wie die übrigen Operateure die knorpelige Deviation stückweise mit schneidenden Zangen weg, sondern ich entferne sie, nachdem sie blosgelegt ist, in einem Stück mittelst der von mir angegebenen Winkelmesserchen. Auf diese Weise ist es mir gelungen, die Zeit der Entfernung knorpeliger Verbiegungen auf 20 bis 30 Minuten zu verringern. Die Arbeit am Knochen nimmt freilich längere Zeit in Anspruch und muss fortgesetzt werden, bis die Nase für die Atmung frei ist und sollte der ganze Vomer fortgenommen werden müssen. Für die knöcherne Operation gebrauche ich die schneidende Zange *Gruenwald's*, Meissel und Trepine. Der Meissel wird hauptsächlich am Nasenboden gebraucht, um die dicke Basis der Verbiegung wegzuschneiden. Auf kurze Strecken in den Knochen eingetrieben, dient der Meissel mit Vorteil auch dazu, den Knochen für die Zange leichter

[www.libtool.com.cn](http://www.libtool.com.cn)

schneidbar zu machen. Starker Knochen erfordert die Trephine, doch ist ihr Gebrauch selten nötig.

Bezüglich einer genaueren Beschreibung meiner Operationsmethode verweise ich auf meine beiden illustrierten Arbeiten in *The Journal of the American Medical Association*, vom 8. März 1902 und vom 5. Dezember 1903, worin ich über 60 meiner Fälle berichtete.

Ueble Zufälle von Bedeutung habe ich bei dieser Operation nicht gesehen und ich betrachte die Fensterresektion als eine der gefahrlosesten chirurgischen Eingriffe. Ausser in zweien meiner ersten Fälle ist es mir in allen gelungen, absolut freie Nasenatmung herzustellen. Perforationen, meistens von kaum nennenswerter Grösse, habe ich in 10 Prozent der Fälle gehabt. Perforationen sind aber gerade bei der Fensterresektion von keinerlei Bedeutung, da sie nach der Wundheilung von einem Uebermaass von Schleimhaut glatt umrandet sind im Gegensatz zu jenen Operationen, bei welchen der Knorpel und die Schleimhaut in gleichem Niveau durchgeschnitten resp. frakturiert werden, und von denen die Ash'sche Operation den Haupttypus darstellt. Bei diesen nämlich pflegt sich die Schleimhaut bei der Heilung vom Knorpel zu retrahieren, so dass dieser nur von dünnem Narbengewebe bedeckt, eine grosse Neigung zu Erosionen und chronischen Krusten besitzt.

Die Erhaltung der Schleimhaut auf beiden Seiten der Deviation habe ich immer geübt und auch im Jahre 1902 beschrieben, obwohl sie jetzt als etwas neues *Hajek* zugeschrieben wird.

Zum Schluss spreche ich Ihnen nochmals meinen Dank aus für die mir gewährte Gastfreundschaft.

Dr. T. Holinger: Dr. Freer hat viel dazu beigetragen, diese Operation in Europa und hier bekannt zu machen. Die Zeitdauer von 20—25 Minuten zu deren Ausführung in irgend einem Fall scheint mir aber doch sehr kurz. Sein Instrumentarium hilft allerdings bedeutend mit, dennoch ist mir folgendes aufgefallen. Seine Elevatorien sind alle messerscharf und verletzen deshalb leicht einerseits den Knorpel, andererseits, was viel unangenehmer ist, die Schleimhaut. Die technischen Schwierigkeiten der Operation sind besonders bei traumatischen Verbiegungen oft bedeutende. Durch die verschiedenen Sporte, wie Boxen, Fussball und Baseball, sind aber gerade die traumatischen Verbiegungen des Nasenseptums in den Vereinigten Staaten viel häufiger als z. B. in Europa. Die Kante des Flächenwinkels kann bei diesen Verbiegungen sowohl horizontal als auch vertikal sein, und besonders bei den letzteren muss sehr darauf geachtet werden, dass mit dem Meissel die knöcherne Spina am Nasenboden abgetragen wird. Meine Erfahrung erstreckt sich bis jetzt über sieben Fälle.

[www.libtool.com.cn](http://www.libtool.com.cn)

Dr. C. Beck glaubt, dass man bei dieser Operation zur Abhebung der Schleimhaut von Knorpel und Knochen vielleicht mit Vorteil die Methode der submukösen Injektion benützen könnte.

Dr. Otto T. Freer: Die submuköse Injektion zur Emporhebung der Schleimhaut vom Knorpel und Knochen ist mir wohl bekannt, doch halte ich sie für eine durchaus unnötige Zugabe zur Operation, denn dort wo die Schleimhaut fest mit der Unterlage verwachsen ist, was am vorderen Teil der Scheidewand meistens der Fall zu sein pflegt, ist ihre Abhebung nur durch sorgfältiges Abpräparieren mittelst kleiner Messerchen möglich; an jenen Stellen, wo die Schleimhaut sich stumpf abheben lässt, wie es weiter hinten am Septum fast immer zutrifft, ist die submuköse Injektion erst recht unnötig.

Bezüglich der Bemerkungen des Herrn Dr. Holinger über die Schärfe meiner Instrumente möchte ich darauf hinweisen, dass da, wo die Schleimhaut adhärenz ist, die stumpfen und halbscharfen Instrumente viel leichter perforieren als die scharfen, weil man zu viel Kraft gebrauchen muss. Halbscharfe Messerchen gebrauche ich, sobald die Schleimhaut sich leicht abheben lässt, aber meine Erfahrung lehrte mich, dass sie an adhärenz Stellen die Schleimhaut leicht durchreißen und die Arbeit zu langsam verrichten.

Dr. B. Reko (Schlusswort): Ich danke den Herren für das rege Interesse, dass Sie in der Diskussion meinem Thema entgegen brachten, und will nur kurz noch einen Punkt berühren, der mir von einiger Wichtigkeit scheint, nämlich die Frage nach der Bedeutung einer eventuellen Perforation des Septums für die Entstehung der Sattelnase. Man darf sich hier nicht auf die Analogie mit syphilitischer Perforation beziehen, da in letzterem Falle die Depression der Nase durch die starke narbige Kontraktur bedingt ist, während dies bei unserer Operation nicht eintreten kann, so lange nicht zuviel vom Nasenrücken oder zu nahe demselben reseziert wird.

## 2. Dr. C. Beck: „Ueber chirurgische Indikationsstellung.“

*Diskussion.* Dr. Fischkin hält dafür, dass die Indikation das wichtigste in der ganzen Medizin ist. Sie bezieht sich auf die ganze Menschheit, die Therapie nur auf den einzelnen Fall; daher ist die Indikation für die Kranken und deren Angehörigen von höchster Bedeutung. Dieser Behauptung gegenüber meint allerdings Dr. Doepfner, dass in der Ansicht des Publikums die Therapie die Hauptsache sei. Es ist ja nicht im Stande, Indikationen zu beurteilen, während es schliesslich für die Resultate der Therapie ein mehr oder weniger offenes Auge hat. Auch Dr. Banga kann nicht einsehen, warum die Indikationsstellung

[www.libtool.com.cn](http://www.libtool.com.cn)

das wichtigste in der wissenschaftlichen Medizin sein soll. Richtiges Erkennen der Krankheit und womöglich der Krankheitsursache ist die Hauptsache. Aus diesem Erkennen entwickelten die Koryphäen unserer Wissenschaft die Indikationen, die doch nur wieder die Einleitung einer logischen Therapie bedeuten. Es ist dieser Akt des geschulten Geistes, der den Arzt vom Pfuscher unterscheidet. Erkenntniss, d. h. Diagnose, ist und muss das Ideal des Arztes bleiben, alles andere ergibt sich von selbst. Mit dem Fortschreiten unserer medizinischen Erkenntnis müssen naturgemäss die Indikationen ebenfalls andere werden. Dass es viel besser ist, wenn hier ursächliches Erkennen den Weg zur Therapie ebnet, als wenn rohe Empirie „sinnlos waltet,“ welcher denkende Arzt würde das leugnen? Richtige pathologische Deutung der Symptome ist die Hauptsache für den Arzt. Gestützt auf solche rationale Erklärungen der Krankheitserscheinungen lassen sich gemeinsame Standpunkte gewinnen. Aus den individuellen Erfahrungen ergibt sich dann die Therapie. Dass diese bei verschiedenen Aerzten oft sehr verschieden ist und dabei doch vernunftgemäss, macht der Beobachtungsgabe der Aerzte nur Ehre. In der rein wissenschaftlichen Medizin sollte man nicht von Moden sprechen. Wenn wir z. B. heute andere Ansichten bezüglich der Antipyrese haben, so ist das keine simple Modesache, sondern beruht doch in erster Linie auf einer Aenderung in den Anschauungen von der Lehre des Fiebers. Und diese Anschauungen sind durch harte, treue Arbeit unser geistiges Eigentum geworden, nicht infolge weiblicher Neuerungssucht.

Dr. *Radesinsky* möchte auch der individuellen Erfahrung bei der Indikationsstellung das Wort reden. Sie ist des praktischen Arztes Eigentum, wonach er sich zu richten hat. Wer eben mit gewissen, besonders chirurgischen Indikationen schlechte Erfahrungen gemacht hat, wird sich eben nach andern Indikationen umsehen, die Besseres zu leisten versprechen.

Dr. *Kolischer*: Diese Frage der chirurgischen Indikationsstellung wie die der Indikationsstellung überhaupt ist ein Streit um des Kaiser's Bart. Die Indikationen sind immer abhängig vom Standpunkte unserer Kenntnisse, mithin verschiebbar. Und weil sie dies sind, ist die vorliegende Frage im allgemeinen un diskutierbar. Der wundeste Punkt der ganzen Frage, die Anständigkeit der Aerzte ist ebenfalls ausserhalb der Diskussion. Was hierin gesündigt wird, weiss ein jeder von uns. Die grösste, vielleicht die einzige Schattenseite der Antisepsis und Asepsis ist die, dass heutzutage Jeder, der weiss, wie man sich die Hände wäscht, nun auch schon meint, er sei ein Operateur. Die guten Indikationen werden von guten Lehrern entwickelt. Zielen wir

[www.libtool.com.cn](http://www.libtool.com.cn)

darauf hin, überall gute Lehrer zu gewinnen, dann werden mit der Zeit auch gute Aerzte erzogen werden.

Anschliessend hieran bedauert es Dr. *Schmauch*, dass die sogenannten Grossen vor den Augen des leichtgläubigen Publikums, nicht die wirklich Grossen, sondern die „Freibeuter,“ sich nicht um die Indikationen zu scheeren brauchen. Sie kümmern sich aber auch blutwenig um die Diagnose. Zu den wissenschaftlichen Aerzten können diese trotz ihrer operativen Erfolge nicht gezählt werden. Die strenge Wissenschaft will die Diagnose zum Leitstern unseres ärztlichen-Handels machen. Daher ist es gewiss ein Segen, immer und immer wieder die Diagnose zu pflegen. Der etwa daraus resultierende Nihilismus ist nicht gefährlich, noch lange nicht in dem Maasse wie die so sehr beliebte Polypragmasie.

Dr. *Carl Beck*—die Diskussion schliessend—glaubt ja auch nicht, dass die Indikation das wichtigste in der Medizin sei, Sein Hauptzweck war nur hervorzuheben, von wie grosser Bedeutung es sei, den jungen praktischen Aerzten die Lehren der exakten Indikationen mit auf den Lebensweg zu geben.

Dr. *L. H. Abele*, Schriftführer.

---

*Sitzung vom 3. März 1904 im Hotel Bismarck.*

Vorsitzender: Dr. *Karl Doepfner*.

Vorträge.

1. Dr. *E. A. Fischkin*: „Erfahrungen über die Roentgenbehandlung der Hautkrankheiten.“

Nach einer kurzen Besprechung der Roentgenstrahlen-Therapie berichtet Vortragender über 62 Fälle von Hautkrankheiten, bei welchen er diese Behandlung angewandt hatte und das Resultat derselben beobachten konnte.

Bei *Ekzemen* erreichte er bessere Resultate von der Behandlung der chronischen umschriebenen Formen und der Gewerbe-Ekzemen der Hände, als in den akuten oder subakuten diffusen Formen. Abgesehen davon, dass es ganz unmöglich sei, bei einem universellen akuten Ekzem die ganze Körperoberfläche zu bestrahlen, war die Wirkung auch in den lokalen Formen nicht nachhaltig. So gelang es wohl, in einigen Fällen von nässendem Ekzem, ein Austrocknen der Haut und eine Verminderung der entzündlichen Erscheinungen zu erzielen, aber dieselben redivierten bald, ohne von den X-Strahlen günstig beeinflusst zu werden. Viel besser waren die Resultate beim chronischen umschriebenen Ekzem (*Eczema tyloiticum*, *Eczema seborrhoicum*, *Eczema psoriatiforme*) und beim Gewerbe-Ekzem der Hände.



Diese heilten ohne Rezidiv. Jedoch war ein schuppendes Ekzem der Flachhände von langjähriger Dauer trotz vielfacher Bestrahlung ohne Beeinflussung geblieben.

Bei *Psoriasis* wirkte die Roentgenbehandlung günstig in Bezug der Beeinflussung der einzelnen Plaques, aber nicht in Bezug einer endgültigen Heilung. Nur in ganz frischen, nicht disseminierten Fällen gelang es, durch einige (8—10) Bestrahlungen die Plaques zum Verschwinden zu bringen. Die zurückbleibende Pigmentation verschwand nach kurzer Zeit, und bis jetzt (nach 8 bis 10 Monaten) war noch kein Rezidiv zu merken. Ungünstiger aber waren die Fälle von chronischer rezidivierender *Psoriasis*, besonders der weit ausgebreiteten disseminierten Formen. Auch hier konnte man in den meisten Fällen die einzelnen Plaques günstig beeinflussen, aber in keinem Falle war ein Rezidiv zu verhüten. In Anbetracht aber der kläglichen Resultate aller anderen therapeutischen Methoden möchte Vortragender der Roentgenbehandlung den Vorzug geben.

Bei *Lichen planus* erreichte Vortragender vollständige Heilung bei einem Falle von zirkumskripter Erkrankung des Unterschenkels und eine schnelle Besserung der quälenden subjektiven Symptome bei einem Falle von universeller Ausbreitung.

*Alopecia areata* blieb ohne jede Beeinflussung.

Bei *Trichophytosis* waren bei Lokalisation am behaarten Kopfe und Barte die Erfolge zufriedenstellend. Eine *Onychomycosis trichophytina* blieb aber trotz starker Bestrahlung ohne Beeinflussung.

*Sycosis barbae coccogenes* reagierte sehr gut auf Roentgenbestrahlung. Die Schuppung liess nach, die Pustelbildung verschwand in relativ kurzer Zeit (5—8 Wochen) und chronische Fälle von langjähriger Dauer waren radikal geheilt.

*Pityriasis versicolor* wird wegen der leichter medikamentösen Beeinflussung kaum eine Roentgenbehandlung beanspruchen. Ein Fall von rezidivierender *Pityriasis versicolor* wurde bis zum Eintreten einer leichten Dermatitis bestrahlt. Nach erfolgter Exfoliation der oberflächlichen Hornschicht verschwand die *Pityriasis*, und bis jetzt (nach 5 Monaten) ist kein Rezidiv eingetreten. *Pruritus localis* war nur in den Fällen günstig und schnell beeinflusst, wo keine andere Krankheit dem Uebel zu Grunde lag und wo keine anatomische Veränderung der befallenen Haut vorhanden war. In einem Falle von *Pruritus vulvae*, bei dem einige Bestrahlungen ohne jede Beeinflussung waren, zeigte eine Urinuntersuchung grossen Zuckergehalt. In einem Falle von *Pruritus scroti* von langjähriger Dauer, in dem die Haut verdickt, entfärbt und bindegewebig degeneriert war, wurde das Leiden durch die X-Strahlen verschlimmert.

[www.libtool.com.cn](http://www.libtool.com.cn)

*Lupus vulgaris* wurde in 2 Fällen von nur kleinen umschriebenen Plaques lupöser Knötchen an Wange und Nase in einigen Monaten radikal geheilt. Ein Lupusfall, in dem das ganze Gesicht mit Ausnahme der Stirne ergriffen ist, befindet sich seit einem Jahre in Behandlung, und es ist nicht abzusehen, wie lange noch der Fall wird behandelt werden müssen. Nach etwa 10—15 Bestrahlungen tritt eine stärkere Exfoliation der Knötchen ein, nach etwa ebensoviel mehr Bestrahlungen ein Zerfall derselben und darauf Vernarbung. Aber an Stelle der Narben und zwischen denselben kommen immer tiefere Knötchen zum Vorschein, die immer wieder bestrahlt werden müssen. Ausserdem ist die Reaktion der Haut auf die X-Strahlen bei den Lupuskranken eine viel stärkere, die Dermatitis sind schwerer und schmerzhafter, erheischen längere Pausen und ziehen dadurch die Behandlung in die Länge.

*Epithelioma* kam drei mal zur Behandlung. In zwei Fällen von kleinen ulzerierten Epitheliomen der Wange trat vollständige Vernarbung ein. In einem Falle von histologisch festgestelltem Epitheliom der Schläfe, in dem die typischen Knötchen über einer etwa 10 cm grossen Fläche gruppiert waren, trat Atrophie ein ohne Rezidiv.

*Acne vulgaris und rosacea* bieten die dankbarsten Fälle für die Roentgenbehandlung. In etwa 25 Fällen von Akne von verschiedenen Formen und in manchen von langjähriger Dauer trat vollständige Heilung ein. Nur in einem Falle von *Acne indurata* trat nach 3 Monaten ein Rezidiv ein, das nach wenigen Bestrahlungen wieder verschwand. In allen Fällen verlief die Behandlung ohne jede schädliche Nebenwirkung.

*Diskussion.* Dr. D. Lieberthal: Meine Erfahrungen mit den Roentgenstrahlen in der Behandlung von Hautkrankheiten decken sich zum grossen Teil mit denen des Herrn Dr. Fischkin. In einer Anzahl von Fällen von *Acne vulgaris*, *Seborrhoea oleosa* erzielte ich gute Resultate, ebenso bei *Acne rosacea*, besonders bei den Formen mit diskreten Laesionen, ebenso in Fällen von *Eczema scroti*, *Eczema marginatum*, *Eczema dorsi manuum* und bei *Tuberculosis cutis*. Bei *Psoriasis* mit beschränkter Lokalisation bilden die Bestrahlungen eine wertvolle Methode für temporäre Heilung. In oberflächlichen Epitheliomen können schnellere günstige Resultate mit Auslöffelung und nachfolgender Pyrogallusbehandlung erzielt werden. Dagegen bei senilen Keratomen mit nachfolgender epitheliomatöser Degeneration rufen die Bestrahlungen baldige Heilung herbei. Bei *Alopecia areata* brachten sie keine Besserung und bei *Pruritus ani* nur eine temporäre. Bei *Hypertrichosis* ist die Behandlung eine sehr langwierige, besonders wenn die Fälle früher mit Elektrolyse behandelt worden sind. Bei einer Reihe von Fällen von *Herpes tonsurans capillitii* erzielte ich Heilung

mit 10—12 Behandlungen. Am interessantesten erschien ein Fall von *Darier'scher* Dermatoze. Bekanntlich trotzten diese Erkrankungen jeder Behandlung; bei jenem Fall jedoch sah ich auf die Bestrahlung nach Roentgen eine bedeutende Besserung.

Dr. *A. Decker* vermisst in dem Vortrage Angaben über wichtige Punkte der Technik, nämlich über den Abstand zwischen Röhre und Behandlungsobjekt während der Bestrahlung, und ferner darüber, ob weiche oder harte Röhren zur Verwendung gekommen sind. Dr. *Decker* gibt trotz der Veröffentlichung von *Schiff* den weichen Röhren den Vorzug. Bei Hypertrichosis hat er auch in solchen Fällen gute Resultate gesehen, wo vorher Elektrolyse in Anwendung gebracht worden war.

Dr. *Fischkin* (die Diskussion schliessend) führt aus, dass auch er die weichen Röhren vorzieht, und zwar einmal, weil er glaubt, mit ihnen raschere Resultate erzielen zu können, ferner weil sie infolge ihrer rascheren Erwärmung eine bessere Kontrolle über die Stärke der Bestrahlung ermöglichen und drittens weil ihre Wirkung weniger in die Tiefe dringt als die der harten Röhren. Bezüglich der Entfernung der Röhre bemerkt er, dass er gewöhnlich mit einem Abstand von etwa 20 cm beginnt und dann allmählich näher geht.

2. Dr. *C. S. Williamson*: „Neuere Anschauungen über Pneumonie und Pneumokokkeninfektion.“ (Vortrag ist in dieser Nummer als Originalarbeit veröffentlicht.)

*Diskussion.* Dr. *Doepfner* fragt, wie sich der Verlauf einer solchen Pneumokokken-Septikaemie im allgemeinen zu gestalten pflegt und ob dabei auch noch andere Herde auftreten.

Dr. *Schmauch* berichtet über einen Fall von Pneumokokken-Septikaemie, der zur Autopsie gelangte. Es handelte sich um einen 19jährigen Burschen, der nur an einem Nasenkatarrh gelitten hatte; am 3. Tage trat der Tod ein. Bei der Sektion waren keinerlei Infektionsherde zu entdecken, dagegen ergaben Blutuntersuchungen überall Pneumokokken! Bezüglich der Erkältungsfrage ist *Schmauch* überzeugt, dass die Gefässerscheinungen dabei die Hauptrolle spielen.

Dr. *A. Schürmer* erinnert sich folgenden Falles aus seiner Praxis, den auch Dr. *Williamson* gesehen hat. Eine 25jährige Frau fühlte sich mehrere Tage lang krank. Temperatur: 104°, Lungen gesund, keine Milzschwellung, auch sonst keinerlei positive Untersuchungsbefunde. Nach 4 Tagen trat Abort vom 4. Monat ein. Das Fieber dauerte an. Eine nun vorgenommene Blutuntersuchung ergab Pneumokokken. Nach 4 Wochen trat Genesung ein. Der Verlauf der Erkrankung zeigte grösste Aenlichkeit mit dem des Typhus abdominalis.

Dr. *L. Maywitt* bemerkt, dass es ihm einmal gelungen sei, den *Diplococcus pneumoniae* in einem Hautabszess zu finden. Es handelte sich um ein Kind mit diphtheritischer Angina, auf dessen Wange sich ein Abszess gebildet hatte.

Dr. *Williamson* (die Diskussion schliessend) führt in Beantwortung der *Doepfner'schen* Anfrage aus, dass der Verlauf der Pneumokokkeninfektion sehr ähnlich ist dem eines Typhus abdominalis mit Remissionen. Andere Herde treten gewöhnlich nicht auf; wenn sie aber vorkommen, dann handelt es sich um besonders schwere Fälle. Eine Pneumokokkeninfektion mit richtigen pyaemischen Erscheinungen hat Dr. *Williamson* nie gesehen.

Dr. *L. H. Abele*, Schriftführer.

## XII. Sitzung, Donnerstag, den 17. März 1904.

Vorsitzender: Dr. *Karl Doepfner*.

### Wissenschaftlicher Teil.

1. Dr. *E. Ries* demonstriert eine von ihm exzidierte *Parovarialgeschwulst*, bei welcher offenbar eine Stieldrehung vorhanden war, die sich aber von selbst wieder zurückgebildet hatte.

*Diskussion.* Dr. *Schiller* glaubt, dass die vorhandenen Haemorrhagien in der Cystenwand nicht als unbedingter Beweis einer stattgehabten Stieldrehung aufgefasst werden dürfen; sie können seiner Ansicht nach auch artifiziell durch die Untersuchungen verursacht worden sein.

Dr. *Schmauch* hat die Erfahrung gemacht, dass Stieldrehungen bei derartigen Geschwülsten im allgemeinen nicht so sehr selten sind; dagegen kommt es ausserordentlich selten vor, dass Stieldrehungen sich von selbst wieder zurückbilden.

Dr. *Doepfner* fragt an, ob die Tuben nach einer Amputation, wie sie bei der vorliegenden Operation gemacht wurde, durchgängig bleiben.

Dr. *Ries* (die Diskussion schliessend) bemerkt, dass die Tuben sowohl nach Amputation, als auch nach Unterbindung stets durchgängig bleiben. Die Art der vorhandenen Haemorrhagien (Thromben) spricht seiner Ansicht nach unbedingt für eine Zirkulationsstörung, wie sie nur durch eine Stieldrehung erklärt werden kann. Die Annahme einer artifiziellen Entstehungsursache dieser Thromben erscheint ihm im vorliegenden Falle ausgeschlossen.

2. Dr. *H. Schiller*: „Ueber einen Fall von Peritonitis als Komplikation einer Pneumonie und über ein prognostisch wichtiges Symptom der Pneumonie.“

[www.libtool.com.cn](http://www.libtool.com.cn)  
*Diskussion.* Dr. *Zeit* ist der Ansicht, dass die Infektion des Peritoneums bei Pneumonie eher auf dem Wege der Blutbahn, als auf dem der Lymphbahn zu Stande kommt. Diese Ueberzeugung stützt sich auf die Tatsache, dass bei Pneumonie schon sehr früh Pneumokokken in der Blutbahn gefunden werden.

Dr. *Schmauch* weist auf eine Arbeit von *Bruns* in den Beitr. z. klin. Chir. hin, in der über 72 Fälle von Pneumokokkenperitonitis berichtet wird.

Dr. *Schiller* (die Diskussion schliessend): Auf die Bemerkung des Herrn Dr. *Schmauch*, dass jüngst von *Bruns* 72 Fälle von Pneumokokkenperitonitis zusammengestellt wurden, möchte ich bemerken, dass mein Thema nicht lautet: „Ueber Pneumokokkenperitonitis,“ sondern „Ueber Peritonitis als Komplikation einer Pneumonie.“ Unter den Fällen von *Bruns* finden sich auch primäre Peritonitiden, ferner Infektionen des Peritoneums auf dem Wege der weiblichen Genitalien, des Darmes u. s. w.

Die Peritonitis als Komplikation einer Pneumonie ist selten; nach *Netter* tritt sie nur in etwa 1.4 Prozent aller Fälle ein. Die direkte Infektion des Peritoneums durch das Zwerchfell hindurch, also auf dem Wege der Lymphbahnen, nehme ich deshalb als wahrscheinlich an, weil ich Gelegenheit hatte, auf Grund histologischer Untersuchungen diesen Weg als sicher bestehend zu bezeichnen. Haematogene Infektion findet sicherlich auch statt und ist durch die Pneumokokkenbefunde im Blute ja wahrscheinlich geworden. Es wirft sich aber die Frage auf, warum tritt diese Komplikation so selten ein? Wir wissen noch gar nichts darüber, ob der Grad der Virulenz oder die Menge der ins Blut gelangenden Kokken, oder die Widerstandskraft des Individuums oder Laesionen des Endothels der Peritonealgefässe zur Erklärung heranzuziehen sind. Die Frage wird noch komplizierter durch die Tatsache, dass in den meisten Fällen von Pneumonie Pneumokokken im Peritoneum nachzuweisen sind.

Der für die Prognose der Pneumonie so äusserst wichtige Meteorismus ist, wie ich schon hervorgehoben habe, nicht in allen Fällen der Ausdruck einer Peritonitis; er kann auch durch toxische Parese des Darmes oder durch den Ausfall der mechanisch auf den Darm wirkenden Zwerchfellaktion bedingt sein. So viel steht für mich fest, dass ein irgendwie nennenswerter Meteorismus die Prognose verschlechtert und dass Meteorismus höheren Grades einen direkt ungünstigen Verlauf der Pneumonie voraussagen lässt.

Dr. L. H. Abele, Schriftführer.

[www.libtool.com.cn](http://www.libtool.com.cn)

### Zum 50jährigen Doktorjubiläum Felix Nordemann's.

Fünzig Jahre sind verflossen, seit unser New Yorker Kollege *Felix Nordemann* sich den Grad eines Doctor medicinæ erworben hat. Aus diesem Anlasse begab sich am 11. März ein Komitee der *Deutschen Medizinischen Gesellschaft der Stadt New York*, bestehend aus dem Präsidenten, Herrn Dr. *H. Boldt*, sowie den Herrn Drs. *A. Jacobi*, *W. Gleitsmann*, *L. Weiss*, *F. Levisseur* und *A. Brothers*, in die Wohnung des Jubilars und ehemaligen Präsidenten der Gesellschaft, um ihm die Glückwünsche der Deutschen Medizinischen Gesellschaft zu übermitteln. Dabei hielt Herr Dr. *A. Jacobi* als Vorsitzender des Komitees die folgende Ansprache:

„Lieber Kollege *Nordemann!*

„Wenn so Viele vor uns wegsterben, Lehrer, Freunde, Mitarbeiter, Heimische und Europäer, und ihr Scheiden zur grossen Armee Sterblichkeit und Vergänglichkeit predigen, so ist es das Vorrecht Ihrer ältern Genossen, Ihnen am heutigen Tage zu Ihrem medizinischen Halbjahrhundert Glück zu wünschen, und der jüngern Kollegen, mit Teilnahme den alten Herrn zu bewundern, an dem sie in einer langen Reihe von Jahren keine wesentliche Veränderung wahrgenommen haben. In der Tat haben Sie es verstanden, oder Sie sind so glücklich gewesen, sich gleich zu bleiben.

„Von Ihren Arterien weiss ich freilich nichts ausser demjenigen, was ich in jedem Buche der Physiologie oder aus den meinigen ablesen kann, aber von Ihrem Herzen weiss ich, dass es von den Altersveränderungen, von denen uns die Bücher erzählen und die wir bei weniger Bevorzugten auf dem Leichentisch studieren, im Laufe der Jahre nicht gelitten hat. Sie sind eben keine Leiche geworden.

„In der weitläufigen Weltstadt sehen wir, Sie und ich, weniger von einander als früher, aber unsere zeitweiligen Begegnungen haben mir offenbart, dass Ihr Herz, Ihre Bravheit und Ehrenhaftigkeit, Natürlichkeit, freundliche und freundschaftliche Gesinnung, Ihr Wohlwollen, Ihre Gutmütigkeit und Gemütlichkeit sich gleich geblieben sind.

„Sie sind nicht alt geworden; nicht einmal dem Beispiele mancher unserer jüngern Freunde sind Sie gefolgt, welche ihren endgültigen Mauserungsprozess frühzeitig begonnen haben, nicht einmal viele Haare haben Sie gelassen.

„In dieser Medizinischen Gesellschaft der Stadt New York haben Sie, lieber Kollege, unter den Alten und Jungen immer einen bevorzugten Platz eingenommen. Nicht nur sind Sie das älteste Mitglied, der überlebende Gründer, sondern Sie haben auch in Zeiten des Verfalls ihre Fahne hochgehalten. Als die Gesellschaft kaum noch einige Mitglieder zählte, haben Sie — ich erinnere mich wohl — auf dem möglichst regelmässigen, wenn auch kärglichen Besuch der Sitzungen bestanden. Für Ihre Konsequenz und Zähigkeit wurden Sie belohnt, als die unwiderstehliche Rastlosigkeit von *Karl Heitzmann* Ihnen zu Hilfe kam und Ihnen die längere Mühewaltung ersparte. Mit Ihrer gewohnten Bescheidenheit haben Sie dann sich mit der Tatsache zufrieden gegeben, dass der Verein an Mitgliederzahl in ungeahnter Weise zunahm und eine erspriessliche Tätigkeit entwickelte. Dieselbe ist nicht gering anzuschlagen. Abgesehen von der wissenschaftlichen Tätigkeit der Gesellschaft, sind gar Vielen durch dieselbe neue Interessen erwachsen; Männer, welche keinem ärztlichen Gemeinwesen angehörten, haben sich angeschlossen und entsprechende Tätigkeit gefunden, gemäss ihren Wünschen und Fähigkeiten. So hat der Verein, den Sie schaffen halfen und am Leben erhielten, zur Entwicklung des deutschen Aertzetums in Amerika viel beigetragen. Denn nach seinem Vorbilde haben sich in anderen grossen Städten des Landes Gesellschaften gebildet, die in ähnlichem Sinne gewirkt haben.

„Wenn Sie, Herr Kollege, nun auch über diesen unsern Verein, in der Reihe der vielen, in denen wir unsere Mitwirkung entfalten können, so viel ich weiss, nicht viel hinausgegangen sind, so haben Sie doch durch Ihre Festigkeit und Treue sich ein grosses Verdienst erworben.

„Jeder medizinische Verein, welcher dem unsrigen ähnliche Zwecke verfolgt, leistet vielerlei. Nicht blos gewährt er Gelegenheit zu gegenseitiger Belehrung in unserer geliebten Wissenschaft und Kunst, sondern gibt auch Veranlassung zu selbstständigem Auftreten und schafft das Bewusstsein des Nichtalleinstehens und der Zusammengehörigkeit mit Gleichgestimmten, macht das Fremdsein aufhören und erzeugt das Gefühl des Bürgersinns in einem Gemeinwesen. Viele unserer Mitglieder haben



[www.libtool.com.cn](http://www.libtool.com.cn)

hier gelernt, sich auch weiterhin zu betätigen, und Mancher hat den Vorteil hier wahrgenommen, welcher darin besteht, aus kleiner Gemeinschaft hinauszutreten und an grössere sich anzuschliessen. Das deutsche Emigrantentum wird auf diese Weise abgestreift und die Wohltat des Anschlusses an das Amerikanertum, dessen Mitglieder wir sind, werden sollen oder wollen, mit Freuden anerkannt. Ein Verein wie der unsrige würde einzeln stehend dem Municipium im Urwald oder an der Grenze gleichen, freilich zu gleicher Zeit ein Kulturerzeugnis und eine Kulturquelle; Anschluss an den Nachbarn macht den Distrikt, den Staat, die Union. So schliesse sich ein medizinischer Verein an den andern, an Distrikts- und Staatsgesellschaft, an den Gesamtverband der Aerzte der ganzen Union.

„Sie haben gewiss mit Freude das Aufhören des Zwiespalts der zwei grossen ärztlichen Körperschaften dieses Staates und der demnächstigen Vereinigung der Medical Society of the State of New York und der State Medical Association begrüsst. Wir alle sind an diesem grossen Ereignisse als Zuschauer und als Mitwirkende beteiligt.

„Nun, lieber *Nordemann*, noch ein letztes Wort. Ihre Freunde im Publikum haben auch Ursache, sich in ihrer Weise an Ihrer Promotion am 2. März 1854 zu freuen. Wenn Sie nicht Medizin studiert und Ihr Diplom bekommen hätten, so wären Ihre Patienten ohne ihren teilnehmenden, aufmerksamen und freundlichen Arzt gewesen. Es gibt gar viele Doktoren — habe ich mir sagen lassen — aber für den dankbar gestimmten Patienten — es soll dergleichen geben — ist sein ehrenhafter, besorgter und aufmerksamer Arzt der allereinigste. Sie haben gewiss viele der Sorte gehabt und haben Sie hoffentlich noch jetzt. Wenn Sie einmal alt werden, so werden Sie sich an mancherlei erinnern können, an dankbare Patienten und anerkennende Kollegen, auch an den Abend des 11. März 1904.“

Nachdem der Jubilar mit einigen herzlichen Worten für diese Ansprache gedankt hatte, überreichte ihm der Präsident der Gesellschaft, Herr Dr. *H. Boldt*, einen prächtigen Spazierstock, auf welchem die folgende Widmung angebracht war:

„Die Deutsche Medizinische Gesellschaft  
ihrem lieben Dr. *Felix Nordemann*.

März 1904.“

[www.libtool.com.cn](http://www.libtool.com.cn)

Zum Schluss richtete noch Herr Dr. *Ludwig Weiss* die folgenden Worte an den greisen Jubilar :

„Werter Herr Kollege!

„Anch' io sono pittore! Auch ich gehörte der Deutschen Medizinischen Gesellschaft in ihrer Sturm- und Drangzeit an und hatte damals die Ehre, fünf Jahre lang, ich glaube von 1878 bis 1883, deren Sekretär zu sein. Es waren dies schöne Tage und man erinnert sich derselben in der Art, wie man sich an seine Studienzeit gerne erinnert. Der Verein bot damals ein gemütliches monatliches Zusammensein unter bescheidenen Verhältnissen ohne Prätension. Dabei wurde aber ernste Wissenschaft getrieben. Die wenigen, die aus jener Zeit noch unter uns weilen, werden das gerne bezeugen. Wir versammelten uns im Hinterstübchen des Lokales „Zum schwarzen Walfisch“ an der 5. Strasse und 2. Avenue, und ich wünsche zu bemerken, um die etwaige Ideenassoziation zu zerstören, dass es — wenigstens vor und während der Versammlung — niemals zu feuchtfrohlichen Taten kam. Wer mein Protokoll von damals durchblättert, wird finden, dass es an Material nicht mangelte und interessante Fälle zur Genüge gab.

„Bald darauf bezogen wir Quartier im früheren Woman's Medical College, 128 2. Avenue. Dies war schon eine mehr kongeniale Umgebung. Alsdann wurden Wanderversammlungen abgehalten, d. h. die monatlichen Versammlungen fanden in der Behausung der Mitglieder statt. Ich erinnere mich, dass Herr Kollege *Gruening*, der des längeren Präsident war, uns oft seine Gastfreundschaft gewährte. Es schien aber eine gewisse Kohäsion zu mangeln und diesem Mangel glaubte man damit abzu- helfen, dass man wieder ein gemeinsames Lokal aufsuchte. Es wurden daher später die Versammlungen bei Sieghortner, Lafayette Place, abgehalten. Es schien wieder alles gut zu gehen, aber es kam — weiss Gott — zum Abfalle der Niederlande. Der „Bien“ hätte zwar müssen, aber er wollte nicht, und eines schönen Tages instruierte uns Herr Sieghortner, dass in Anbetracht u. s. w. er es nicht bedauern würde, wenn unsere für ihn so unprofitable Existenz aus dem Nebeldufte ihres Bestehens verschwinden würde.

„Während dieser ganzen Zeitepoche und in diesem kritischen

[www.libtool.com.cn](http://www.libtool.com.cn)

Momente hat Herr Kollege Dr. *Nordemann* stets, ob Präsident oder nicht, das Steuer geführt. Er war unermüdlich, die Kollegen aufzumuntern und den Verein selbst unter diesen widrigen Verhältnissen am Leben zu erhalten. Er war der Warwick der Gesellschaft und wäre er nicht gewesen, hätte der grosse Regenerator Dr. *Heitzmann* nichts tangibles mehr vorgefunden, um zu regenerieren und zu reorganisieren.

„Um diese Zeit der Not erschien der leider zu früh verstorbene *Karl Heitzmann* auf der Bildfläche. Gleich einem Siegfried, der aus zerbrochenen Erzstücken Nothung, das neidliche Schwert, schmiedete, so schweisste er aus dem vorhandenen Reste als Kern, durch Anwerbung von Hunderten von deutschen Kollegen, die er unermüdlich persönlich aufsuchte, die regenerierte Deutsche Medizinische Gesellschaft zusammen und brachte sie zur Machtstellung, die sie heute einnimmt. Aber, meine Herren, bei dem nie verlöschenden Danke, den wir *Karl Heitzmann* schulden, dürfen wir auch der Alten Garde nicht vergessen. Wenn man den vielästigen, stark herangewachsenen Eichbaum bewundert, so darf man derjenigen nicht vergessen, die das junge Bäumchen sorgfältig heranzogen, schützten und hegten. Sie, Herr Kollege *Nordemann*, waren eine solche Machtstütze und mit Genugtuung dürfen Sie den Abend Ihres Lebens unter dem Gelaube des nun mächtigen Baumes genießen. Mögen wir das Vergnügen haben, Sie noch recht oft in der Deutschen Medizinischen Gesellschaft zu begrüßen mit Ihrer bekannten Geistes- und Körperfrische als erhebendes Beispiel eines nützlich verbrachten Lebens.“

---

### Therapeutische und klinische Notizen.

— *Xeroform* ist nach Dr. *E. Toff* auch in grossen Dosen innerlich gereicht vollständig ungiftig. Es übt eine auffallend desodorisierende Wirkung auf die Stühle aus und ist gleichzeitig Adstringens und kräftiges Darmantiseptikum. T. hat es seit vielen Jahren als zuverlässiges und promptes Mittel bei akuten und chronischen Durchfällen der Kinder erprobt. Bei Gastritiden mit heftigem Erbrechen wird *Xeroform* nicht nur gut vertragen, sondern es stellt sich bald wieder die Toleranz für nährende Flüssigkeiten ein. Dosierung für Kinder bis zu 2 Jahren: Rp. 0,5—1,0 g *Xeroform*, 100 g Emuls. amygdal. oder Mixtur. gummos., stündlich einen

Kaffeelöffel voll. Bei grösseren Kindern bis 2 g Xeroform täglich. Höhere Dosen sind unnötig. In allen diesen Fällen muss ausserdem die Diät peinlich genau geregelt werden. Ebenso günstig wirkt das Xeroform bei abnormen Gärungsvorgängen im Verdauungstrakte, Meteorismus, Koliken u. s. w., wie man sie namentlich bei mit der Saugflasche ernährten Kindern findet.

In der externen Anwendung macht das Xeroform das Jodoform entbehrlich; nach rituellen Zirkumzisionen ist es sehr zu empfehlen, um rasche Vernarbung zu erzielen. Es ist von Vorteil, nicht nur die Präputialwunde, sondern auch die Interkruralfalten u. s. w. mit Xeroform zu bestreuen, um Entzündungen der Haut vorzubeugen.

Xeroform mit Talcum venet. zu gleichen Teilen ist das beste Vorbeugungsmittel gegen Intertrigo. Amylum, Lycopodium und Reismehl sind wegen ihrer Gährungsfähigkeit bei Wickelkindern zu verwerfen. Langwierige, durch diese Stärkesorten verursachte Dermatitiden wurden mit dem Xeroformtalkpulver in wenigen Tagen beseitigt. Nässende Ekzeme wurden durch Xeroform in Pulver- oder Salbenform rasch geheilt. Die schmerzstillende Wirkung des Xeroforms kommt besonders auch bei Brandwunden zur Geltung. Werden die von Haut entblösten verbrannten Stellen mit Xeroform dick bestreut, darüber Watte gelegt und mit Binden fixiert, so beruhigen sich die bis dahin schreienden und unruhigen Kinder auffallend schnell. Der Verband kann wochenlang liegen bleiben, ohne gewechselt zu werden; dies ist nur dann notwendig, wenn derselbe von den Sekreten durchtränkt ist oder sich so weit gelockert hat, dass die wunden Flächen durch die Bewegungen des Kindes schmerzhaft gescheuert werden.

Bei den skrofulösen Geschwüren der Konjunktiva und der Hornhaut geben Xeroformeinstreuungen ebenso gute Resultate wie Kalomel. T. hat das Mittel ausserdem erfolgreich angewandt bei eitriger Mittelohrentzündung als Pulvereinblasung und bei der antiseptischen Wundbehandlung. („Centralbl. für Kinderheilkunde,“ 1903, No. 3.)

— Ueber den *Einfluss der Kreuzbacher Bäder bei Herkranken* macht E. Boehr interessante Mitteilungen („Zeitschr. f. diätetische und physikal. Therapie,“ 1903—1904, Bd. VII, Heft 4 u. 5). Wie man in Kreuznach bei anämischen Kranken, namentlich anämischen Kindern täglich sehen kann, macht sich der Einfluss der regelmässigen Bäder in einfacher Soole id est einer einprozentigen Kochsalzlösung auf die Blutbildung und den Gesamstoffwechsel schon bald geltend. Dasselbe waltet natürlich auch bei Herkranken ob; es werden durch die bessere Blutbildung die Kranzgefässe mit besserem Nährmaterial versorgt und es wird mehr oder gesündere Muskelsubstanz im Herzen gebildet. So weit gleichen sich alle Soolbäder. Während aber einfache Soolbäder für das subjektive Gefühl kaum eine andere Wirkung wie gewöhnliche Süsswasserbäder haben, wird diese Wirkung schon für den Gesunden eine wesentlich andere, sobald dem Bade einige Liter *Mutterlauge* zugesetzt werden. Es stellt sich darnach ein Ge-

[www.libtool.com.cn](http://www.libtool.com.cn)

fühl des Angegriffenseins heraus, das zu dem allgemein üblichen Gebrauch des sich Niederlegens nach dem Bade geführt hat und steigert sich dieses Mattigkeitsgefühl mit der Menge der zugesetzten Mutterlauge. B. ist nun der Ansicht, dass dieses Gefühl des Angegriffenseins von einer intensiveren, durch die Hautnerven vermittelten Reizwirkung der stärkeren Salzlösungen auf Herz- und Gefäßsystem herrühren muss, da der blosser Reiz auf das Nervensystem selbst bei kräftigen Männern nicht so lang anhaltend wäre. Wir besitzen daher in diesen Zusätzen der Kreuznacher Mutterlauge zu den einfachen Soolbädern ein Mittel, mit dem wir mächtig auf das Herz einzuwirken vermögen.

Die Beobachtungen des Verf. erstreckten sich im Jahre 1902 ausschliesslich auf Militärkurgäste, denen seitens der vorgesetzten Behörden eine Kur auf Staatskosten im Bad Kreuznach bewilligt war. Darunter befanden sich 15 Herzfälle, von denen zwei schon im Sommer 1901 die Kur durchgemacht hatten. Auf die Details der interessanten Arbeit, sowie Besprechung der hierhergehörigen sphygmographischen Kurven kann leider hier nicht eingegangen, sondern nur die erzielten Resultate hervorgehoben werden, die allerdings als recht günstige zu bezeichnen sind. Es drücken die bei allen Fällen, mit Ausnahme eines einzigen, eingetretenen, zum Teil sehr bedeutenden Gewichtszunahmen bei dem engen Zusammenhang der Herzfunktionen mit der Tätigkeit der nahrungsaufnehmenden Organe deutlich aus, dass die Leute die Kur in wesentlich gebessertem Zustande verliessen. Die Ernährungszunahme prägte sich auch bei allen durch wesentlich bessere Hautfärbung aus. Von noch erheblich grösserer Wichtigkeit aber war es, dass sich bei 10 unter den 15 Fällen ein deutlicher Rückgang der ursprünglichen Dehnung des Herzens mittels der Perkussion feststellen liess. Die Veränderung der auskultatorischen Befunde im Verlaufe der Kur waren von geringerer Bedeutung, nur sprach die stärkere Akzentuierung des 2. Pulmonaltones in 5 Fällen gleichfalls für Muskelzunahme des Herzens. Nächste den veränderten Grössenverhältnissen des Herzens waren die wichtigsten Zeichen eingetretener Besserung die Pulsveränderungen. Von einem Falle abgesehen war der Puls während der Dauer der Kurzeit wesentlich langsamer geworden, dabei voller, höher, besser gespannt als zu Beginn.

— Ueber eine *neue Applikationsmethode von Collargol* berichtet H. Loeb in Wien. Auf der II. medizinischen Abteilung des k. k. Franz Joseph-Spitals in Wien wurde in den letzten Jahren mit gutem Erfolge von Collargol Gebrauch gemacht. Ursprünglich wurde Unguentum Créde verwendet und, wo es sich um eine energischere Wirkung handelte, immer häufiger intravenöse Injektionen (Collargol 0.15, Aqu. steril. 15.0). Diese Arten der Darreichung des Collargols haben jedoch einige wesentliche Nachteile. Die Applikation desselben in Form des Unguentum Créde hat den Nachteil, dass das Mittel an eine relativ wenig resorbierende Fläche gebracht wird, und namentlich Schwerkranke empfinden das oft zu wiederholende Einreiben recht unangenehm. Dann scheint auch die Wirkung weder genügend rasch einzusetzen, noch bei einigermaßen virulenten In-

fektionen von ausreichender Stärke zu sein. *Credé* selbst gibt dies zu. Die intravenöse Applikation hat ebenfalls mancherlei Mängel. Die Gefahr einer Infektion von der Wunde her, die Möglichkeit einer Luftembolie lässt sich wohl durch genügende Technik vermeiden. Doch gibt es Fälle, in denen die percutane Venaepunctio nicht gelingt; dickes Fettpolster, Anaemie und dürftiges Venennetz verhindern diesen Eingriff. Blutige Freilegung der Vene begegnet bei vielen Patienten einem erheblichen Widerstand. Die interne Einverleibung des Collargols kommt ernstlich kaum in Frage.

Diese Gründe führten dazu, dass Collargol als Klysma anzuwenden und zwar, wie aus den Mitteilungen von L. hervorgeht, mit dem besten Erfolge. Mit Klysmen behandelt wurden auf der erwähnten Abteilung vorläufig 27 Fälle. Darunter waren 7 Fälle mit Sepsis verschiedenen Ursprungs, von welchen 4 geheilt wurden. Bei einem Falle blieb die Behandlung ohne Erfolg, einer starb. Bemerkenswert war einer der geheilten Fälle einerseits wegen der bakteriologisch sichergestellten Staphylokokkaemie, andererseits wegen des Misserfolges mit den anderen Applikationsmethoden. Von 9 puerperalen Infektionen wurden 5 geheilt, bei 3 Fällen blieb die Behandlung ohne Erfolg, eine Patientin starb. Sechs Phthisiker, die mit Collargolklysmen wegen Fiebers behandelt wurden, zeigten keine Veränderung ihrer Temperatur oder ihres Befindens. Dabei ist jedoch zu bemerken, dass es sich um jeder innerlichen Therapie trotzend hochfebrile Phthisen handelte.

Was nun die Applikationsmethode selbst anbelangt, so empfiehlt L. folgenden Modus: Morgens und abends je ein lauer Wassereinlauf  $\frac{1}{2}$  bis 1 Liter. Zirka  $\frac{1}{4}$  Stunde nach Entleerung des Darmes folgst das Collargolklysma mittelst *Hegar'schen* Trichters oder Glycerinspritze.

Rp. Collargol ..... 1.0  
Aq. dest. .... 100.0

S. morgens und abends die Hälfte als Klysma.

Die Menge von 50 ccm. wird fast ausnahmslos und ohne Beschwerden zurückgehalten; der Stuhlgang erfolgt gewöhnlich erst nach dem nächsten Reinigungsklysma. Nur Moribunde oder im höchsten Grade benommene oder Patienten mit neuropathischer Sphinkterparalyse, sowie an schwerer Diarrhoe Leidende werden das Mittel nicht behalten.

Die Klysmen werden mindestens 8, höchstens 14 Tage gegeben. Unangenehme Nebenwirkungen z. B. Brennen, Tenersmus, Entzündungen wurden nicht beobachtet.

Wäscheflecken werden nach *Credé's* Vorschrift mit Sublimat-Kochsalzlösung oder Eau de Javelle entfernt.

Aus dem bisher Gesagten ergeben sich folgende Schlussätze:

1. Die Applikation von Argentum colloidal *Credé* in Klysmenform ergibt bei akuten Infektionen (Sepsis, Puerperalprozess) dieselben Erfolge wie bei der Behandlung mit Ung. *Credé* oder mit intravenösen Collargolinjektionen. Diese Behandlungsweise erzielte in mehreren

[www.libtool.com.cn](http://www.libtool.com.cn)

Fällen überraschend gute Erfolge und erwies sich mehrmals sogar noch bei Auftreten von begleitenden Gelenksaffektionen und Phlegmasia alba als wirksam.

2. Collargolklysmen verdienen vor Unguentum Créde den Vorzug, denn das Mittel wird auf eine besser resorbierende Oberfläche gebracht, es kann in grösserer Menge gegeben werden, es belästigt den Patienten weniger.
3. Collargolklysmen sind technisch unvergleichlich leichter als intravenöse Injektionen und überall ausführbar, ungefährlich, ebenso wirksam und gestatten eine höhere Dosierung.
4. Ueble Nebenwirkungen wurden bisher nicht beobachtet.
5. Es ist wahrscheinlich, dass bei Anwendung dieses Mittels bisweilen noch Kranke mit septischen Prozessen gerettet werden, welche sonst verloren wären.

Aus allen diesen Gründen kann L. eine weitere Erprobung dieser Applikationsmethode sowohl für den klinischen als namentlich für den Gebrauch des praktischen Arztes auf's wärmste empfehlen, und das umso eher, als seit einer im November 1903 in der k. k. Gesellschaft der Aerzte in Wien abgehaltenen Demonstration von vielen Seiten über Erfolge mit dieser Methode aus Spital- und Privatpraxis berichtet wurde. (Therapie der Gegenwart, 1904, No. 4.)

### Kleine Mitteilungen.

— *Beobachtungen über die chirurgische Technik in den Vereinigten Staaten Amerikas* ist eine lesenswerte Arbeit von Dr. Roman v. Baracs betitelt. Dieselbe ist in der „Wiener Med. Wochenschrift“ (1904, No. 13) erschienen und findet sich in derselben u. a. eine Stelle, die wieder so recht zeigt, wie sehr einzelne Autoren, die sich ein paar Wochen in den Vereinigten Staaten aufgehalten haben, geneigt sind, ihre zum Teil nur oberflächlichen Beobachtungen zu verallgemeinern. Die betr. Stelle heisst: „Die Röntgen-Strahlen finden sehr ausgiebige Anwendung nicht nur zu diagnostischen, sondern auch zu therapeutischen Zwecken. In Amerika werden anstatt des *Ruhmkorff*'schen Induktionsapparates grosse statische Influenzmaschinen von *Holz* als Quellen der Röntgen-Strahlen gebraucht.“ Wenn sich Dr. v. B. nur etwas hätte umsehen wollen, hätte er die Erfahrung machen können, dass in Amerika mindestens ebenso viele *Ruhmkorff*'sche Apparate gebraucht werden, wie in Deutschland oder Oesterreich, und dass der Gebrauch der statischen Maschinen für Röntgenzwecke nur die Ausnahme bildet. Bei dieser Gelegenheit werden wir an die „Amerikanischen Reiseeindrücke“ eines deutschen Kollegen erinnert, die derselbe in der „Deutschen Med. Presse“ (1902, No. 19 u. ff.) veröffentlichte. Der betr. Kollege macht daselbst die Mitteilung, dass die New York Hochbahn auf



[www.libtool.com.cn](http://www.libtool.com.cn)  
einer geländerlosen Balkenanlage läuft, die von den Laternenpfählen (!) getragen wird.

— In der Deutschen medizinischen Presse (1904, No. 2) findet sich folgender *poetischer Erguss eines Kollegen*:

„Die Winterluft ist lind und lau,  
In meiner Praxis: Todtenstille!  
Da scheint, bei allem Himmelsblau,  
Das Leben grau durch meine Brille.  
Ja, ja — nun sind's bald 20 Jahre,  
Dass ich so arzte früh und spät,  
Schon bleichen meine Schnurrbarthaare  
Das Bäuchlein in die Runde geht.  
Für Müllers, Schulzens, Schmidt und Meyer  
Schrieb ich Rezepte ohne Zahl,  
Man lobt als Arzt mich ungeheuer.  
Und wirft mich auch hinaus manchmal.  
Rezepte schreib' ich früh am Morgen,  
Rezepte Tags und oft bei Nacht,  
Ich lindre mancher Menschen Sorgen  
Und habe Manchen umgebracht.  
Ich scharre blanke Silberstücke  
Im Lauf der langen Jahre ein,  
Doch ist es dieser Thaler Tücke:  
Sie sind zu rund, um treu zu sein.  
Ich sitze warm, hab' was zu beissen,  
Ich schlafe gut, mir schmeckt **mein Bier**,  
Wenn Gicht mich nicht gar plagt und Reissen,  
Kurz: ich werd ein Philistertier.  
Und als Philister meinetwegen,  
Steig' ich noch oft treppauf, treppab,  
Bis sie — zum Schmerze der Kollegen —  
Als „Rat“ mich legen in mein Grab.  
Für Müllers, Schulzens, Schmidt und Meyer  
Schreibt dann Rezepte Doktor Cohn,  
Er ist ein jüngerer Arzt, ein neuer,  
Geduld! Bald ruhst auch du, mein Sohn.

-----  
Die Winterluft ist lind und lau,  
In meiner Praxis: Todtenstille!  
Da scheint bei allem Himmelsblau,  
Das Leben grau durch meine Brille.  
Doch heult der Sturm und kommen angezogen  
Die Pneumonien, Grippe und so weiter,  
Ist meine Trübsal wie der Wind verfliegen,  
Die Praxis ruft! Das Leben ist doch heiter!

[www.libtool.com.cn](http://www.libtool.com.cn)

— Folgendes charakteristisches Zirkular zweier *New Yorker Apotheker* gelangte in den Besitz der „Deutsch-Amerikanischen Apotheker-Zeitung,“ die dasselbe in ihrer Aprilnummer veröffentlicht. Da wir der Ansicht sind, dass dieses Zirkular auch für die Aerzte nicht ohne Interesse ist, drucken wir dasselbe wortwörtlich ab. Es lautet folgendermassen:

Unsere Coupons

Der Halter von unsere Coupons hat das recht zu die billiger preizen und auch 25c. redutzirt auf Doktors prescriptions welcher wird gebracht und gemacht in unsere Drug Store,

*Goldberg & Goldstein,*  
Pharmacists and Chemists,  
1561 First Avenue, cor. 81st Street,

Liste von unsere Coupons  
Premiums

\$1.00 werthe—bekommt 1 cake perfumed Seif oder a bottle perfume

\$2.00 werthe—bekommt 3 button pictures gold framed

\$6.00 werthe—bekommt ein halbes dz. photographic mat pictures werthe \$2.00.

\$10.00 werthe—bekommt ein dz. photagraphic mat pictures werthe \$4.00

Wir machen aufmerksam, das die Drug Store von 1561 Erste Ave ist das eigenthum von 2 Licensed Apotheker,

*Goldberg & Goldstein,*

und wir nemen die Ehre zu announciren das wir haben unsere Store eingerichtet mit ein follen line von Chemicals, Perfumery, Seif, Toilet Artiklen und ein follen line von Drugs mit die billigste preise.

Und unsere coupons dem besten offer gemacht hat, in konkerent affordet ihnen zu Schparen 40 c. auf jeden Dollar was wird gekauft in unsere Drug Store, 1516 Erste Ave. Cor. 81st St.

Vergest nicht dieze Coupon mitzubringen zu exchangen für eine von unsere Original.

*Goldberg & Goldstein,* Apotheker  
1561 Erste Ave. Cor, 81st St., N. Y.

# Medizinische Monatschrift.

Offizielles Organ der

Deutschen Medizinischen Gesellschaften der Städte New York,  
Chicago, Cleveland und San Francisco.

Redigiert von DR. A. RIPPERGER.

---

Bd. XVI.

New York, Mai 1904.

No. 5

---

## ORIGINALARBEITEN.

### Blutungen nach der Geburt.\*)

Von Dr. L. A. EWALD.

Es ist uns allen bekannt, dass Blutungen nach der Geburt an das Wissen, technische Können und die Geistesgegenwart des Arztes hohe Anforderungen stellen. Die entsprechende Behandlung der Blutung ist vorerst abhängig von der genauen Feststellung der Quelle der Blutung. Bei der ungemeynen Wichtigkeit dieser Frage möchte ich im Folgenden das Hauptsächliche über die Ursachen der Blutungen besprechen. Diejenigen Blutungen, die dem Auge sichtbar sind, machen uns hinsichtlich der Erkenntnis und der Behandlung wenig Schwierigkeit, anders aber liegt die Sache, wenn es sich darum handelt, die Blutung bei schwerer Atonie des Uterus oder bei tiefem Cervixriss sofort entscheidend zu erkennen und demgemäss ihrer Herr zu werden.

Was zunächst die Atonie des Uterus angeht, so muss ich sofort erwähnen, dass die Atonie in den meisten Fällen veranlasst ist durch Polypragmasie von Seiten des Geburtshelfers; die Atonie ist meist die Folge der falschen Leitung der Nachgeburtsperiode. *Ahlfeld* hat es bewiesen, und ihm gehört das Verdienst, dass die abwartende Behandlung in der Nachgeburtsperiode ein Gesetz in der Geburtshilfe geworden ist. Wer nach Ausstossung des Kindes ruhig abwartet und nicht den Uterus massiert, wer

---

\*) Vortrag, gehalten in der Deutschen Medizinischen Gesellschaft der Stadt New York am 2. Mai 1904.

erst nach 15—20 Minuten, nachdem Nachwehen eingetreten sind, den Uterus zirkulär reibt, wird die Nachgeburt leicht ausdrücken und selten Nachblutung erleben. Ein Uterus, der gar nicht berührt wird, blutet meist nicht. Neben diesen Ursachen, die doch nur Fehler der Technik sind, gibt es aber eine grosse Anzahl von Ursachen der Blutungen, die durch abnorme anatomische oder physiologische Verhältnisse geschaffen sind. Es gibt Atonien, die aller Therapie trotzen, wo auch die als absolut zuverlässige Tamponade des Uterus, wie sie *Dührsen* empfohlen hat, im Stiche lässt. Eine ganze Reihe derartiger Fälle sind in der Literatur verzeichnet. Ich sah vor 3 Jahren einen Fall, in dem auch die beste Tamponade und bimanuelle Kompression nichts half, das Blut sickerte unaufhaltsam durch und zeigte geringe Gerinnungsfähigkeit; es wurden derartige Fälle häufig beobachtet nach öfteren Blutungen während der Schwangerschaft; die Frauen werden sehr anaemisch und hydraemisch; der Bedarf an Flüssigkeit im Blute ist zwar gedeckt, nicht aber der Bedarf an den nötigen Bestandteilen; dem Blute mangelt vor allem die fibrinogene Substanz. Es unterliegt keinem Zweifel, dass die Blutstillung nach der Geburt der Placenta nicht allein bedingt ist durch die Kontraktion und die dadurch erfolgende Kompression der Gefässe, sondern dass die Gerinnung des Blutes in den eröffneten Gefässenden eine eminente Rolle spielt; aus diesem Grunde vermeide ich in der Nachgeburtperiode jede bruske Massage des Uterus und ebenso das häufige Exprimieren der Uterushöhle, da hierdurch die Thromben nur gelöst und der physiologische Vorgang gestört wird; es ist vollständig genügend, die Fingerspitzen oder flache Hand leicht auf den Fundus aufzusetzen, leicht zu reiben und ein Höhersteigen des Uterus zu verhindern.

Besonders zu fürchten sind ferner diejenigen atonischen Blutungen, die nach tiefem Sitz der Placenta, wie auch nach Placenta praevia entstehen, wo also die Nachgeburt auf einem Teil der Uteruswand sitzt, der sich wenig oder nicht kontrahiert; das sind die Fälle wo der Fundus uteri gut kontrahiert ist und die Blutung nicht steht. Dass diese Fälle ferner oft als Cervixriss aufgefasst werden, ist klar.

Die Erfahrung lehrt ferner, dass des öfteren atonische Nachblutungen auftreten bei Hydramnion und bei Zwillingen, kurz,

[www.libtool.com.cn](http://www.libtool.com.cn)

da wo der Uterus abnorm stark gedehnt war; es handelt sich hier eben wie bei der Erschöpfung in sekundärer Wehenschwäche um die rasche Ermüdung des dünnen, schwachen Muskels. Aehnlich wirken häufige, besonders rasch auf einander folgende Entbindungen, wenn der Uterus in der Zwischenzeit nicht genügend Ruhe hat, sich zu erholen. In gleicher Weise tritt eine Ermüdung und sekundäre Erschlaffung der Uterusmuskulatur ein bei gesteigerter Arbeitsleistung in der Austreibungsperiode, wie dies bei engem Becken der Fall ist. Nehmen wir z. B. an, es handelt sich um ein platt rhachitisches Becken mittleren Grades, so können wir sehen, dass der Kopf des Kindes stundenlang auf dem Beckeneingang stehen bleibt, während der Uterus mit aller Kraft, durch Schlag auf Schlag folgende Wehen das Hindernis zu überwinden sucht. Die Wehe, welche den Kopf durch den Beckeneingang hindurchgepresst hat, treibt ihn auch meist sofort auf den Beckenboden; damit und nach erfolgter Ausstossung des Kindes ist die Leistungsfähigkeit des Uterus erschöpft, er kann sich nicht mehr zusammenziehen und die Atonie ist fertig; dem gegenüber stehen die Fälle, in welchen der Uterus zu rasch seines Inhaltes entleert wird, ohne dass richtige Presswehen vorhanden gewesen waren, also bei der Sturzgeburt oder bei künstlicher Entbindung, sei es durch die Zange oder Extraktion nach Wendung; dem Uterus fehlt die Energie, sich kräftig zu kontrahieren. Bei Hydramnion und Zwillingen lehrt uns die Schule die langsame Entleerung der Gebärmutterhöhle und man kann hierdurch auch in einer gewissen Anzahl von Fällen die Blutung vermeiden; mit der langsamen Entleerung ist es zweckmässig, die Verabreichung von Ergotin zu verbinden, allerdings muss ich hinzufügen, dass man Secale nur dann geben soll, wenn man die Geburt in der Hand hat, d. h. sie nach Belieben beenden kann; so kann man bei Zwillingsgewürten nach Geburt des ersten Kindes und der korrekten Lage des zweiten Secale verabreichen, doch ist die Kontrolle der kindlichen Herztöne notwendig, da eine eventuelle Dauerkontraktion des Uterus die Zirkulation gefährden kann; nach Geburt des zweiten Kindes wird nochmals Ergotin gegeben. Wenn man so vorgeht, kann man die Blutung wohl vermeiden, die Möglichkeit einer Spätblutung muss jedoch immer im Auge behalten werden.

Bei Hydramnion und bei habituellen Nachblutungen, die, wie wir wissen, gar nicht so selten sind, ist es empfehlenswert, in dem Augenblick, wo sich Presswehen einstellen, Secale zu geben; bei letzteren Fällen ist natürlich die Placenta erst dann zu exprimieren, wenn die bekannten Zeichen der Lösung vorhanden sind.

Als weitere Ursachen der Atonie werden noch angegeben: mangelhafte Entwicklung der Uterusmuskulatur, sowie Veränderungen, die durch pathologische Prozesse in der Muskularis — gewöhnlich starke Entwicklung des Bindegewebes — hervorgerufen sind, die die Kontraktionsfähigkeit des Uterus herabsetzen. Dass die Haemophilie, sowie Allgemeinerkrankungen mit konsekutiver Gefässveränderung wie Lues u. s. f. hier in Betracht kommen, ist klar. Aufmerksam möchte ich noch machen auf diejenigen Atonien, die bei Mangel jeder anderen Aetiologie auf eine lange, tiefe Narkose zurückzuführen sind, es ist also der Chloroformgebrauch auf ein Minimum zu beschränken; Ergot ist nach jeder in langer Narkose ausgeführten Entbindung zu geben, bei Operationen ist erst dann Chloroform zu geben, wenn alles zum Eingriff fertig ist, und dasselbe ist bei Seite zu setzen, sowie der Klitorisreflex erloschen ist.

Bevor ich die Therapie der Atonie bespreche, muss ich noch auf einige theoretische Erörterungen und statistische Tatsachen zurückkommen. Wie hoch ist der Blutverlust bei normaler Geburt? Wie viel kann eine Gebärende verlieren und wie wird der Verlust ertragen? *Kaltenbach* gibt unter normalen Verhältnissen den Blutverlust auf 500 gr an, *Bumm* auf 400—500. *Zweifel* bezeichnet Blutungen über 500 als pathologisch. Diese unbestimmten Angaben, sowohl als auch die Schwierigkeit, die Höhe des verlorenen Blutes bei der einzelnen Geburt abzuschätzen, führen bisweilen zu dem Fehler, dass geringfügige Blutverluste überschätzt werden und zu unnötigen, gefährlichen Manipulationen führen, andererseits, dass heftige Blutungen verkannt werden. *Ahlfeld* hat an der Hand von 7000 Geburten durch eine genaue Methode der Blutmessung uns interessante Mitteilungen gemacht; er fand, dass eine Blutung unter 1000 gr bei sonstiger Gesundheit der Gebärenden meist ohne jede subjektive und objektive Erscheinung verläuft; die ersten Symptome der Anaemie: Beschleunigung der Herzfrequenz mit Kleinerwerden der Pulsweite,

treten meist erst nach Verlust von 1000—1500 gr auf; erst bei einem Blutverlust von 1500—2000 gr konstatierte er in der Mehrzahl der Fälle die mittelschweren Erscheinungen der Anaemie. In 23 Fällen von 2000—2500 gr Verlust waren die Erscheinungen verschieden, die einen reagierten verhältnismässig leicht, andere waren sehr schwer mitgenommen, aber nur ein Fall starb; von 4 Fällen, bei einem Verlust von über 2500 gr, starb keiner — bei keinem von den 5 Fällen jedoch, die ihm zu Grunde gingen, betrug der Blutverlust über 2000 gr, die Sektion in den letzten 5 Fällen wies Komplikation mit anderen Erkrankungen nach. Nach den verschiedenen Experimenten am Tiere und den Beobachtungen am Menschen wird der Verblutungstod beim Erwachsenen nach Entleerung von 3200 gr eintreten; bei der gesunden, kräftigen Gebärenden können wir wohl die Zahl noch etwas hinausrücken, und zwar um so viel als der normal hohe Geburtsblutverlust den Status quo ante graviditatem wieder hergestellt haben würde, so dass hier wohl ein Blutverlust von 3500—4000 gr zum Tode führen muss. Obwohl *Ahlfeld* durch seine Zahlen nachgewiesen hat, dass gesunde Frauen einen hohen Blutverlust im Geburtsakte vertragen können, so müssen wir doch darauf bedacht sein, der Frau einen jeden Tropfen Blutes zu sparen und auch einer Blutung leichten Grades unsere grösste Aufmerksamkeit zuzuwenden.

Ich komme damit zur Atonie des Uterus zurück. Die übliche Behandlung desselben ist Ihnen ja allen bekannt; die Massage, Darreichung von Ergot, thermische Reize in Form von heissen Douchen sind ja für gewöhnlich ausreichende Mittel; jedoch gibt es Atonien, wo alles dies erfolglos ist, wo auch die *Dührsen'sche* Tamponade des Uterus, wie wir erfahrungsgemäs wissen, im Stiche lassen kann. Viel Zeit darf man in derartigen Fällen nicht verlieren und können wir einen tiefen Cervixriss ausschliessen, so möchte ich bei diesen schweren Fällen eine Methode empfehlen, die von vielen geübt und schon beschrieben ist und die mir in verschiedenen Fällen schon treffliche Dienste geleistet hat. Das Verfahren besteht darin: der Uterus wird umgriffen und das in ihm enthaltene Blut ausgedrückt; dann wird er hochgehoben und in forcierter Anteflexionsstellung auf die Symphyse und über die Symphyse hinweg gezogen und ausgedrückt, er muss stark ante-



poniert sein. Die Bauchdecken werden tief hinter dem Uterus in den Beckeneingang hineingedrückt; der trichterartige Raum hinter dem Uterus wird mit Watte, Handtüchern u. s. f. ausgefüllt; diese Masse wird dann durch eine fest angelegte Binde fixiert, so dass der Uterus fest an die Symphyse und Bauchdecken angedrückt verweilt; darüber lässt man noch eine andere Binde gehen und zwar auch über den Fundus uteri, um dessen Wände zusammenzudrücken; damit ist eigentlich die Uterushöhle ausgeschaltet und eine Blutung darin unmöglich. Der Verband bleibt 12 Stunden liegen und wird auffallend gut vertragen, man hört kaum irgend welche Klagen von Seiten der Patientinnen. Es hat diese Art der Blutstillung enorme Vorteile; sie ist rasch anwendbar ohne vorherige Desinfektion; sie spielt sich extravaginal ab; aus dem Uterus kann es nicht mehr bluten, da die Wände aneinander gepresst sind; durch die Kompression der Bauchhöhle wird das Blut in den oberen Körperteilen zurückgehalten, was bei hochgradiger Anaemie sehr von Vorteil ist.

Neben den atonischen Nachblutungen kommen nun noch die Verletzungsblutungen in Betracht. Die Ruptur des Uterus will ich hier nicht besprechen, da sie ein besonderes Kapitel in Anspruch nimmt. Blutungen durch Zerreibungen der Scheide, Vulva, Klitoris können wir gewöhnlich leicht sehen und entsprechende Massnahmen treffen; anders bei Cervixblutungen, deren Diagnose und Therapie bisweilen selbst dem erfahrenen Geburtshelfer Schwierigkeiten machen kann. Liegt keine violente Operation als prädisponierende Ursache für einen Riss vor, so wird man eher geneigt sein, an eine Atonie zu denken und eine heisse Ausspülung der Gebärmutter vorzunehmen. Ist aber die Gebärmutter bald gut kontrahiert und blutet es trotzdem ruhig weiter, so ist die Ausspülung sofort aufzugeben, da eine Zerreibung des Uterus so gut wie sicher ist und die Spülung nur ein Wegspülen der Thromben bezwecken würde. Mit der Zunahme der gynäkologischen Technik und der Ausbildung der Antisepetik ist man auch in der Geburtshilfe in gewisser Beziehung chirurgischer geworden, und es werden zur Rettung von Mutter und Kind Eingriffe unternommen, die natürlich Einrisse in die Weichteile und vor allem in die Cervix verursachen müssen; so wenig wünschenswert eine allgemeinere Verbreitung des *Bossi'schen* Ver-

[www.libtool.com.cn](http://www.libtool.com.cn)

fahrens zur Dilatation der Cervix erscheint, so gibt es doch Fälle, wo wir mit vollem Bewusstsein die Gefahr eines Einrisses riskieren müssen.

Ueber die Behandlung der Cervixrisse bestehen recht verschiedene Meinungen. Im Wesentlichen gelten für mich zwei Massnahmen, die doppelte Kompression nach *Fritsch* und die Abklemmung der zuführenden Gefässe in der von *Henkel* angegebenen Weise. Die Naht gibt keine sicheren Resultate; abgesehen davon, dass sie mehr Assistenz verlangt, als man gewöhnlich hat und abgesehen von der Gefahr der Infektion, entspricht die Naht dem Zwecke nicht; der Riss ist gewöhnlich da am tiefsten, wo das Parametrium an die Cervix stösst, hier geht der Riss oft hoch hinauf, man näht da das dem Auge sichtbare zu und die Tiefe bleibt offen. Es ist am Präparate bei der Sektion oft ganz deutlich zu demonstrieren, dass zwar die Portio vaginalis und der Riss im Scheidengewölbe gut zusammengenäht sind, dass aber oberhalb dieser Naht der Finger weit in die Tiefe, im klaffenden Risse sich bewegen kann. Hat man Erfolg mit der Naht, so sind es gewöhnlich Blutungen, die auch auf andere Weise hätten gestillt werden können. Einen tiefen Riss zu tamponieren, halte ich für verfehlt, denn ist ein grösseres Gefäss verletzt, so blutet es einfach durch den Tampon oder die Blutung nimmt ihren Weg nach dem Orte des geringeren Widerstandes, es kommt also zum Haematom im Parametrium; derartige enorme Haematome sind vielfach beobachtet, und zwar die meisten mit letalem Ausgang. Bei der Blutung aus grossen Cervixrissen wende ich zunächst eine Kompression in folgender Weise an: Der anteflektierte Uterus wird mit der rechten Hand so tief wie möglich ins Becken hineingedrückt, während die linke Hand die Vulva umfasst und in die Scheide hineindrückt, als ob man den Beckenboden nach oben schieben wollte; zwischen beiden Händen wird das Dazwischliegende fest komprimiert und Blut kann nicht mehr ausfliessen. Die Manipulation verlangt viel Kraft und die Hände müssen mindestens eine halbe Stunde in dieser Stellung verharren, nach dieser Zeit ist gewöhnlich die Thrombosierung erfolgt und man kann die Hände zurückziehen, muss aber den Druck der rechten Hand durch einen 4—6 Pfund schweren Sandsack ersetzen; diese Methode ist sehr leistungsfähig, wird von Vielen schon lange geübt

[www.libtool.com.cn](http://www.libtool.com.cn)

und verdient weitere Verbreitung; sie stillt die Blutung, spielt sich extravaginal ab und eine Nachbehandlung ist nicht notwendig.

Ein weiteres Verfahren, das unbedingt Berücksichtigung verdient und trotz des brüskten und heroischen Vorgehens im Notfalle Treffliches leistet, ist von *Henkel* angegeben; es ist die Abklemmung der beiden Arteriae uterinae mit Musseuz-Zangen. Die Portio wird mit Rinnenspeculis eingestellt, der Uterus stark nach unten gezogen und dann wird in jedes Parametrium ohne Rücksicht auf Blase und Ureter eine Musseuz-Zange gelegt und geschlossen, wodurch die Parametrien abgeklemmt werden; die Zangen bleiben 12—24 Stunden liegen und werden dann vorsichtig abgenommen; erst Oeffnung der Cremaillère, blutet es dann nicht, dann wird jede Branche einzeln herausgenommen. Dass bei diesem Verfahren eine Schädigung der Blase und des Ureter nahe liegt, ist klar. Ernste Symptome: Blutungen aus der Blase wurden beobachtet, verschwanden aber; Uraemie kann eintreten durch Kompression der Ureteren. Ich glaube nicht, dass dieselben bei der kurzen Zeit und der unvollständigen Kompression besonderen Schaden erfahren, Sektionsbefunde bestätigten die letztere Annahme. Ich habe 2 Fälle nach diesem Verfahren behandelt, die Blutstillung war prompt, der Verlauf des Wochenbettes war ohne Störung; das Verfahren ist bei schweren Blutungen, sei es tiefer Cervixriss oder eine Atonie, die wir nicht überwinden können, von grossem Vorteil und kann direkt lebensrettend sein.

Hier möchte ich noch die Aufmerksamkeit auf ein längst bekanntes aber wenig geübtes Verfahren lenken, das ist die Kompression der Aorta dicht oberhalb der Stelle, wo sie sich in beide Iliacae teilt; die rechte Hand hält den Uterus nach vorn und massiert ihn, die linke komprimiert die Aorta. Wir erreichen hierdurch nicht allein die sofortige Blutstillung, sondern erhalten auch Zeit, den nötigen Apparat zur weiteren Hilfeleistung herbeizuschaffen; die Dauer der Kompression kann sich bis auf 10 Minuten ausdehnen.

Blutungen aus Rissen der Klitoris oder varikosen Venen, die sich bisweilen finden, stillt man zunächst durch Kompression mit nachfolgender Umstechung.

[www.libtool.com.cn](http://www.libtool.com.cn)

Die letzte Quelle der Blutungen post partum ist schliesslich das Zurückbleiben von Placentar- oder Eihautresten im Uterus; dieselbe tritt sowohl ein nach spontanen Geburten, als noch viel häufiger nach Anwendung des *Credé'schen* Handgriffs. Die Diagnose stellen wir dann, wenn nach Ausstossung der Placenta bei gut kontrahiertem Uterus eine Blutung vorhanden ist und Verletzungen als Ursache derselben auszuschliessen sind. In manchen Fällen kann man den Defekt an der Placenta direkt erkennen, obgleich es nicht immer ganz leicht ist, zu bestimmen, ob dieselbe vollständig ist oder nicht. Bei der Untersuchung der Placenta ist den Randpartien spezielle Aufmerksamkeit zu schenken, da gerade hier die meisten Substanzverluste sich zu befinden pflegen. Was die Retention von Eihäuten anlangt, so machen dieselben fast nie Symptome, es wäre irrationell, sofern sie kleine Blutung veranlassen, zu versuchen, sie zu entfernen, meist werden sie im Wochenbett ausgestossen. Teile der Placenta, die im Uterus zurückgeblieben sind, machen fast immer Blutung, sei es, dass sich dieselbe sofort nach der Geburt einstellt, sei es, dass sie erst im Spätwochenbett, meist beim Aufstehen, auftritt. Diese Blutungen sind oft sehr drohend und können, wenn nicht entsprechende Hilfe eintritt, sogar letal enden. Ist man überzeugt, dass ein Stück Placenta retiniert ist, so ist der Uterus unter allen Umständen mit dem Finger auszuräumen.

Die Allgemeinbehandlung nach einer post partum Blutung geschieht nach den allgemeinen Grundsätzen der Behandlung bei akuter Anaemie, nur ist es zu widerraten, nach Atonie uteri, wo eben der Uterus sich kontrahiert hat und die Blutung steht, eine Kochsalzinfusion zu machen. Das Blut wird ausserordentlich verdünnt, und kommt es dann noch zu einer Drucksteigerung im Gefässrohr, wie es nach der Injektion gewöhnlich der Fall ist, so verursacht dies die Lösung der inzwischen gebildeten Thromben und die Blutung kann wieder einsetzen. Am besten und den physiologischen Verhältnissen am meisten entsprechend ist die Verabreichung von Getränken per os, was auch gewöhnlich gut vertragen wird, so lange die vorausgegangene Narkose richtig angewendet war.

## Allgemeinbehandlung bei Hautkrankheiten.\*)

Von DR. EDWARD PISKO.

Cornell University Medical College, New York.

Fragen wir uns zunächst, bevor wir zum eigentlichen Thema übergehen, „Was ist Haut?“ Haut nennen wir die den Körper vollständig umgebende Hülle, die denselben vor den schädigenden Einflüssen der Umgebung schützt. Wenn der Dermatologe von Haut spricht, so sind damit nicht nur Epidermis, Cutis und subkutanes Bindegewebe gemeint, sondern auch die Muskeln sind inbegriffen, ebenso wie die Blut- und Lymphgefäße; ferner gelten als Adnexa der Haut noch die Schweiss- und Talgdrüsen, die Haare, die Nägel und die Hautnerven, namentlich die letztgenannten spielen eine gewaltige Rolle in der Dermatologie, ich meine die vasomotorischen und trophischen Nerven der Haut. Physiologisch gesprochen ist die Haut für den menschlichen Körper ein sehr wichtiges Organ, denn sie nimmt flüssige Bestandteile auf (Resorption), sie nimmt gasförmige Stoffe und Dämpfe auf (Hautatmung), sie scheidet Zersetzungsprodukte aus (Sekretion), sie dient als Sinnesorgan (Tastsinn), als Wärmeregulationsapparat (Temperatursinn), steht also auf derselben Stufe mit den Nieren, den Lungen und dem Gastro-Intestinaltrakt. Diese Tatsachen vorausgeschickt würde es doch gewiss geradezu lächerlich erscheinen, wollte ein denkender Dermatologe sich bloß auf die Haut und deren Behandlung beschränken und dabei das Individuum vollständig übersehen, welches an der betreffenden Hautkrankheit leidet. Der Volksmund schon belehrt den Herrn Spezialisten eines besseren; wenn auch sehr viel davon übertrieben ist, so steckt doch ein guter Kern Wahrheit hinter dem Volksglauben; das Abführmittel, welches die Mutter ihrem Kinde gegen einen Gesichtsausschlag gibt, deutet unabweisbar hin auf den Kausalnexus zwischen internen Leiden und Hautkrankheiten. Schon die Humoralpathologen lehren die Ableitung auf den Darm. *Hebra*, der mit Recht der Vater der modernen Dermatologie genannt wird, stand zwar auf dem Standpunkte, dass Hautkrank-

\*) Vortrag, gehalten im Physicians Club am 27. April 1904.

heiten rein lokaler Natur seien, und hat dieselben als solche auch nur lokal behandelt; sein Standpunkt ist aber schon längst verlassen, und wenn auch zugegeben werden muss, dass jede Hautkrankheit lokal behandelt werden soll, so wird doch auch anerkannt werden müssen, dass es höchst wichtig ist, auch allgemein, das heisst intern, zu behandeln.

Die Frage von der Heilung von Krankheiten wird wohl kaum je vollständig gelöst werden, doch rücken wir dieser grossen Frage immer näher, je mehr wir im Stande sind, in die Aetiologie Klarheit zu bringen. Leider müssen wir uns aber eingestehen, dass es damit noch recht traurig aussieht, trotzdem die Haut in ihrer ganzen Ausdehnung vor uns liegt, oder besser gesagt, vielleicht gerade deshalb, weil wir zu viel sehen, jede pathologische Veränderung und sei dieselbe auch nur einfache, nichtentzündliche Verfärbung der Haut. Noch immer stehen wir beispielsweise bei der im Jahre 1861 von *Bärensprung* angenommenen Aetiologie des Herpes Zoster; nach ihm ist der Krankheitsherd in den Ganglien zu suchen, doch steht der Beweis noch aus; ebenso die alte Auffassung des Erythema multiforme exsudativum als Angioneurose, doch ist bis jetzt noch unentschieden, ob die vasomotorische Störung durch zentrale oder periphere Einflüsse herbeigeführt wird. Noch immer nehmen wir bei Dermatosen an, dass sie rheumatischen Ursprungs seien — ja was ist Rheumatismus? — und geben empirisch salicylsaures Soda, Salol, Salophen, Salipyrin etc., oder wir führen andere Hautleiden zurück auf Digestionsstörungen und wieder andere auf Infektion. So kommen wir nolens volens auf den ätiologischen Zusammenhang von Störungen des Gesamtorganismus und Hautkrankheiten.

Der folgende Fall soll in Kürze die Richtigkeit der Behauptung illustrieren: Eine anämische, schlecht genährte Person wird wegen eines Ekzems im Gesichte wochenlang mit allen möglichen Salben, Pasten, Tinkturen und Streupulvern behandelt, bietet jedoch absolut jeder lokalen Behandlung beharrlichen Trotz; nun wird die Diät geregelt, Tonica, Laxantia und Roborantia gereicht, Eisen, Arsen und Lebertran gegeben und das Ekzem verschwindet.

Wie auf allen anderen Gebieten der Medizin kommt es auch bei der Behandlung von Hautkrankheiten vor allem darauf an,

eine richtige Diagnose gestellt zu haben, was einzig und allein nur gelingt, wenn man sich über Aetiologie und Pathologie klar wird, und dann heisst es *tuto, cito et jucunde*, denn dazu sind wir doch in erster Linie in der Praxis, für die Heilung wird uns der Patient Dank wissen. Wie wenig aber die Medizin gerade in dieser Richtung fortgeschritten ist, sehen wir in der Dermatologie; trotzdem wir die normale Haut histologisch sehr genau kennen, sind wir doch heute ebenso wenig wie vor 50 Jahren in der Lage, die pathologischen Läsionen ätiologisch zu erklären, und behandeln nach wie vor empirisch. Am nächsten kommen wir der Lösung dieser grossen Aufgabe vor allem durch unser eigenes Auge, vorerst nur das unbewaffnete Auge. Die subjektiven Angaben verdienen im allgemeinen weniger Berücksichtigung, bei Kindern kann ja von einer Anamnese überhaupt nicht die Rede sein, und bei Erwachsenen mit benommenem Sensorium sind wir ja auch nicht im Stande, Erhebungen einzuziehen; ferner wird oft absichtlich vieles verheimlicht, und ebenso werden absichtlich direkt falsche Angaben gemacht, um irre zu führen, insbesondere in Fällen von gonorrhöischer und luetischer Infektion. Da kommt es eben, wie ich bemerkt, auf den Blick an, den Patienten entkleiden lassen und *sehen*, die Haut genau inspizieren, nicht nur die Stelle, an der gerade eine Läsion ist, und funktionelle, sekretorische und Sensibilitätsanomalien werden so am sichersten ausgefunden. Daran schliesst sich dann erst als Adjuvans die physikalische, chemische und mikroskopische Untersuchung. Wir werden uns aber in Fällen von Akne, Scrophuloderma u. s. w. auch damit nicht begnügen, sondern nach dem Beruf und der Lebensweise des Patienten fragen, Leute, die tagsüber eine sitzende Beschäftigung haben, dahin instruieren, dass sie vor und nach der Arbeit Spaziergänge unternehmen, die Diät regulieren, die ärmere Klasse belehren, dass sie ihre engen Wohnräume ventilieren, viel Sonnenlicht einströmen lassen, im Winter die oft pfunds schwere Unterwäsche, der Kälte zum Trotz nachts abnehmen, dieselbe öfter als einmal im Winter wechseln, Reinlichkeit predigen und die Angst vor dem Wasser, der Seife und der Bürste abgewöhnen; bei reichen Leuten die Dinners und den Champagner etwas beschränken u. s. w., also alles und jedes einzelne nichts weniger als Lokalbehandlung, ganz abgesehen von Abführmitteln, Trinkkuren, Brunnenkuren, Klimawechsel, Seebädern, u. s. w., u. s. w.



[www.libtool.com.cn](http://www.libtool.com.cn)

Wohl am meisten innerlich angewandt wird in der Dermatologie ausser der berühmten rhubarb and soda mixture und dem Kalomel unstreitig der Arsenik, ich glaube eher zuviel als zu wenig, dann leider auch beispielsweise in Fällen von nicht erkannter Lues. Von Arsen kennen wir zwar die Wirkung, doch wissen wir nicht, was eigentlich wirkt; jedenfalls werden durch Arsen und am wahrscheinlichsten auf dem Wege der Nervenbahnen in der Haut wohlthuende Veränderungen ausgelöst und so die restitutio ad integrum, so weit dieselbe die lädierte Haut betrifft, teilweise mitunter sogar vollständig herbeigeführt. Im allgemeinen sollte bei der Arsenbehandlung als Prinzip gelten, selbst in Fällen von Psoriasis und Lichen planus, für die es doch eine wahre Panacee ist, dasselbe im akuten Stadium zu meiden, hingegen sollte das Alter des Patienten keine Kontraindikation sein, man kann es getrost auch ganz jungen Kindern in entsprechend kleineren Dosen verabreichen. Am besten vertragen wird die arsenige Säure — *Ac. arsenicosum* 1 bis 5 mg pro dosi drei bis vier mal täglich, weniger gut die *Fowler'sche* Lösung, eine einprozentige Lösung von *Kalium arsenicosum*. Zur subkutanen Injektion benütze ich die folgende Formel: *Ac. arsen.*, *Ac. carbol.* aa i.o., *Aqu. dest.* 50.0, eine *Pravaz'sche* Grammspritze enthält somit zwei Zentigramm. Ich beginne mit zwei Teilstrichen, steigend und wieder zurückgehend, da die Behandlung sich ja auf mehrere Wochen erstreckt; eingespritzt wird in der Regel zweimal die Woche. Die Injektion wird nicht wie mit Sublimat intramuskulär, sondern subkutan gemacht; Abszesse werden vermieden, wenn man die Hautstelle vorher mit Alkohol reinigt und nach der Einspritzung Friktion ausübt. Diese Lösung und das auch in Deutschland viel gebrauchte *Atoxyl* halte ich in einer blauen Viole mit einer Gummikappe, durch die ich die sorgfältig gereinigte Nadel einsteche.

Indikation: Chronisches Ekzem, Lichen planus, Psoriasis, *Mycosis fungoides*, *Sarkomatosis cutis* u. s. w., u. s. w. Die besonders beliebten *Pilulae asiaticae* und die *Sol. Fowleri* müssen nach den Mahlzeiten gegeben werden, da sie die Magen-Darmschleimhaut zu sehr reizen, wenn sie auf den nüchternen Magen gereicht werden. Im allgemeinen wird Arsen gut vertragen, abgesehen von *Idiosynkrasie*; bei Vergiftungen soll nicht erst ausgesetzt

[www.libtool.com.cn](http://www.libtool.com.cn)

werden, wenn ein Arsenikexanthem auftritt, sondern wenn der Patient über Magenbeschwerden, Appetitlosigkeit, Schlaflosigkeit und Trockenheit im Rachen klagt.

Ein anderes äusserst wertvolles Medikament ist das Pilocarpin, das wir in Fällen von Prurigo, Sklerodermie und Alopecia areata einspritzen; Atropin in Fällen von Urticaria; wir geben innerlich Ovariin bei Akne indurata, inveterata — weiblichen Patienten natürlich, Bierhefe bei Furunkulosis, Schilddrüsen-Extrakt resp. die aktive Substanz Jodothyryl in Fällen von Myxödem.

Welche Rolle die Organo-Therapie im allgemeinen und in Bezug auf Hautkrankheiten im besonderen und das neueste medizinische Wunder, Radium, noch spielen werden, bleibt der Zukunft vorbehalten.

151 East 78th St.

---

### Referate und Kritiken.

**Roentgen Ray Diagnosis and Therapy.** By Carl Beck, M.D. With 322 Illustrations in the Text. D. Appleton & Company, New York and London, 1904. 460 pages.

Die Literatur über die Anwendung der Röntgenstrahlen in der Medizin hat gerade in den letzten Jahren eine beträchtliche Zunahme erfahren. Leider hat dabei die Qualität mit der Quantität nicht immer gleichen Schritt gehalten und ist in dieser Hinsicht gar manches geschrieben worden, was besser ungeschrieben geblieben wäre. Um so erfreulicher ist es daher, wieder einmal ein Werk über Röntgenstrahlen vor sich zu haben, das nach jeder Beziehung hin auf das Prädikat „ausgezeichnet“ Anspruch machen kann, was allerdings nicht zu verwundern ist, da der Verfasser desselben eine der ersten Autoritäten auf diesem Gebiete ist und bereits mit einer ganzen Reihe von namhaften Arbeiten über Röntgenstrahlen und ihre Verwendung in der Medizin an die Öffentlichkeit getreten ist. Wir erinnern hier nur an sein im Jahre 1900 erschienenes Lehrbuch der „Fractures“ und an sein in deutscher Sprache geschriebenes Werk „Die Röntgenstrahlen im Dienste der Chirurgie“ (München 1902).

[www.libtool.com.cn](http://www.libtool.com.cn)

Wie aus dem Titel des vorliegenden Werkes hervorgeht, ist dasselbe der Hauptsache nach der Diagnose und Therapie gewidmet, ist also in erster Linie dazu bestimmt, den Bedürfnissen des Praktikers Rechnung zu tragen. Und was der Titel verspricht, findet sich im Werke selbst bestätigt; dasselbe ist geschrieben von einem Praktiker für den Praktiker. Nur ein Mann wie *Beck*, der selbst tausende von Skiagrammen angefertigt hat, von den fluoroskopischen Untersuchungen gar nicht zu reden, weiss, was dem Praktiker, der sich erfolgreich der Röntgenstrahlen zur Diagnose und Therapie bedienen will, not tut.

Von der Voraussetzung ausgehend, dass der Besitz eines Röntgeninstrumentariums allein nicht genügt, die Röntgenstrahlen diagnostisch oder therapeutisch anzuwenden, beschreibt Verf. im allgemeinen, technischen Teil seines Buches, in Kürze zwar, aber doch mit der zum Verständnis nötigen Klarheit, das Röntgenarmamentarium, die Technik der Untersuchung und die Anfertigung von Skiagrammen. Nicht mit Unrecht hat Verf. besonderes Gewicht auf die Beurteilung der Röhren gelegt, denn manche Enttäuschung bei der Anfertigung von Skiagrammen oder bei therapeutischen Massnahmen rührt nur davon her, dass der betr. Operateur es nicht verstanden hatte, seine Röhren bezüglich ihres Härtegrades und Penetrationsvermögens zu beurteilen. In diesem Abschnitte beschreibt Verf. auch zwei von ihm erfundene Hilfsapparate, das Osteoskop und ein sehr zweckmässiges Diaphragma. Osteoskop nennt *Beck* einen Apparat, mittels dessen man den Härtegrad einer Röntgenröhre bestimmen kann, ohne genötigt zu sein, wie bisher meist üblich, sein eigenes Handgelenk den Röntgenstrahlen auszusetzen. *Beck* benützt hierzu in sehr praktischer Weise einen skelettierten Arm.

Den grössten Abschnitt des Buches nimmt natürlicherweise der spezielle, klinische Teil ein. In diesem werden der Reihe nach die einzelnen Körperregionen und die dabei in Betracht kommenden Anwendungsweisen der Röntgenstrahlen eingehend besprochen, und zwar hat Verf. hierbei ganz besonderes Gewicht auf die topographischen Verhältnisse gelegt. Nur die genaue Kenntnis der topographischen Anatomie befähigt den Röntgenoperateur, die zu untersuchenden Teile in die richtige Lage zu bringen und vor allem auch aus dem erhaltenen Skiagramm die richtigen Schlüsse zu ziehen. Wir finden daher gesonderte Kapitel über Kopf, Hals, Brust, Unterleib, Becken und untere Extremität, Schulter und obere Extremität, Missbildungen, Erkrankungen der Knochen und Gelenke, Neubildungen, Anwendung der Röntgenstrahlen bei Frakturen und — last, not least — die Röntgenstrahlen in der gerichtlichen Medizin. Die einzelnen Kapitel sind in trefflicher Weise illustriert durch Anführung praktischer Fälle aus dem reichen Erfahrungsschatze des Verfassers.

Der letzte Abschnitt beschäftigt sich mit den Röntgenstrahlen in der Therapie, wobei besonders anzuerkennen ist, dass sich Verf. streng an die Tatsachen gehalten und sich nirgends utopischen Hoffnungen hingeeben hat. Ein kurzes Kapitel ist den Becquerelstrahlen und dem Radium gewidmet. Ein ausführliches Literaturverzeichnis und ein Sachregister bilden den Schluss des un-  
gemein verdienstvollen Werkes. Dasselbe ist ausserdem mit 322 vorzüglichen Textabbildungen geschmückt, die samt und sonders Reproduktionen von Originalaufnahmen des Verf. darstellen. Die Schreibweise ist elegant und flott, wie wir es von *Beck* gewohnt sind. Die Ausstattung des Buches ist eine vorzügliche und macht der Verlagshandlung alle Ehre. Das *Beck'sche* Buch ist einzig in seiner Art und dürfte wohl das beste sein, was in dieser Beziehung bis jetzt geschrieben wurde. Dem Arzte, der sich mit Röntgenstrahlen beschäftigen will, kann dasselbe nicht warm genug empfohlen werden.

---

## SITZUNGSBERICHTE.

---

### Deutsche Medizinische Gesellschaft der Stadt New York.

Sitzung vom 1. Februar 1904, Academy of Medicine, 17 West  
43. Strasse.

Vorsitzender: Präsident Dr. *H. J. Boldt*. Anwesend sind 33 Mitglieder und mehrere Gäste.

Das Protokoll der Januarsitzung wird verlesen und angenommen.

#### Demonstration von Präparaten.

Dr. F. Maass: Zwei Präparate von strikturierendem Kolonkarzinom.

Diese beiden Präparate von strikturierendem Dickdarmkarzinom stammen von zwei Patientinnen im Alter von 45 und 47 Jahren. Sie gleichen einander in anatomischer Beziehung fast vollständig. Beide waren im frischen Zustand für eine Cooper'sche Scheere gerade noch durchgängig, während an den gehärteten Präparaten kaum noch ein Lumen nachweisbar ist. Der Sitz der Geschwulst war in einem Falle das Colon ascendens,

[www.libtool.com.cn](http://www.libtool.com.cn)

im anderen das Colon transversum, beide nahe dem Uebergang des Ascendens in das Transversum. Beide Kranke kamen mit hochgradigen Stenosenerscheinungen zu mir. Die eine war noch gut genährt, die andere durch seit 4 Jahren bestehende profuse Durchfälle zum Skelett abgemagert. Dieser elende Ernährungszustand und starker Husten mit profuser Expektoration liessen bei der letzteren jeden operativen Eingriff als aussichtslos erscheinen. Es gelang bei ihr, durch ausgiebige Darmspülungen die bedrohlichen Stenosenerscheinungen ganz zu beseitigen. Unter fortwährenden regelmässigen Spülungen konnte dann mehr und mehr Nahrung zugeführt werden. Sie nahm schliesslich täglich etwa 2 Quart dickflüssige Nahrung mit 9—10 Eiern, 12 Zwieback und viel Butter. Der Zustand der Kranken besserte sich so, dass man an der Diagnose (Darmhindernis) hätte zweifeln können. Auch der Husten und Auswurf besserte sich sehr erheblich. Bei Verabfolgung von fester Nahrung und Verlassen des Bettes traten aber sofort wieder bedrohliche Symptome auf. Bei dem gehobenen Ernährungszustand lagen jetzt keine besonderen Gründe gegen sofortige Operation vor. Die Resektion des Tumors machte keine besonderen Schwierigkeiten. Der Eingriff wurde sehr gut vertragen. Leider trat an dem durch die Naht vereinigten Darmenden eine Randnarkose ein. Das Unglück wurde noch verschlimmert durch profuse Diarrhoe, die für Wochen unkontrollierbar war. Jetzt geht es der Kranken wieder gut. Sie hat nur noch eine kleine Darmfistel, die sich hoffentlich noch schliesst.

Bei der zweiten Kranken, bei der, wie oben gesagt, die mechanischen Verhältnisse fast identisch waren, schlug die gleiche Behandlung vollständig fehl. Um den Darm zu entlasten, musste ich am Coecum einen künstlichen After anlegen. Es entleerten sich zwei grosse Eiterbecken voll flüssigen Stuhles ohne feste Bestandteile. In der Konsistenz des Darminhaltes kann demnach das verschiedene Verhalten gegenüber den Spülungen nicht gesucht werden. Die Resektion der Geschwulst bot auch in diesem Falle keine Schwierigkeiten. Der künstliche After ist etwa 4 Wochen nach der Resektion unter Kokain wieder geschlossen worden. Auch dieser Kranken geht es gut.

#### Vorträge.

Dr. W. Hirsch: **Wahn und Irrtum.**

*Diskussion.* Dr. Rudisch: Es ist mir bei der Erwähnung der Ueberwertigkeit der Ideen bei den Paranoikern folgendes aufgefallen: Ich habe zufälligerweise eine grosse Anzahl von Paranoikern gesehen und ich fand, dass die Ueberwertigkeit der Ideen bei denselben sich leicht erklären lässt. Die Paranoiker sind immer von Halluzinationen geplagt, sie hören immer Geräusche.

Wenn Sie das Geistesleben der Paranoiker auf Jahre zurück verfolgen, so dreht sich alles darum, dass der geistig grosse Mann verkannt wird. Der Erfolg entspricht nicht ihren überspannten Erwartungen, sie grübeln über diesen Umstand nach. Es stellen sich Halluzinationen ein, die Patienten hören Geräusche, diese Geräusche haben natürlicherweise etwas mit den Leuten zu tun, wie in dem vom Kollegen *Hirsch* erwähnten Falle. Die Standard Oil Company hat Spione, die unter dem Boden, hinter den Wänden verborgen sind, sie hat die Polizei gemietet, dass die den Patienten verfolgt. Diese Leute haben meist Gehörseindrücke gehabt, und diese Eindrücke machen scheinbar die Ueberwertigkeit der Ideen: wenn die Patienten dadurch beständig an etwas erinnert werden, so ist es nur natürlich, dass sie von diesen Ideen vollständig beherrscht werden. Von Schwachsinn habe ich bei vielen Paranoikern nichts bemerkt. Schwachsinnig werden die Paranoiker erst in den letzten Stadien. Wenn man behauptet und als Kriterium aufstellt, dass den Ideen keine entsprechende Eindrücke zu Grunde liegen, glaube ich dagegen protestieren zu müssen, denn die Leute haben beständig Eindrücke, die man als unbestimmte, verworrene Halluzination deuten kann.

Dr. *Lilienstein* (Bad Nauheim): Der Vortrag hat nach so vielen Seiten hin Anregungen gegeben, dass es nicht gut möglich ist, auf alle diese Anregungen hin einzugehen. Es ist im speziellen, glaube ich, eine Abgrenzung notwendig gegenüber der Demenz. Es ist ganz richtig, dass der Wahn und die Demenz eigentlich nichts miteinander zu tun haben. Immerhin aber ist in der Klinik die Abgrenzung notwendig. Ich denke in erster Linie an die paranoischen Ideen der beginnenden Paralytiker. In den ersten Anfängen kann man sich leicht einmal täuschen, und ich erinnere mich speziell an mehrere Fälle von Paralyse, die im Beginn für Paranoia gehalten wurden. Was ich als das symptomatische für die Wahnideen ansehen möchte, ist die Unkorrigierbarkeit des mangelnden Krankheitsbewusstseins. Je mehr man einem Paranoiker einredet, desto mehr protestiert er, um so sicherer tritt er auf. Etwas habe ich noch vermisst, das ist der Zusammenhang zwischen dem normalen Traum und der krankhaften Halluzination. Es ist sicher, dass die ersten Halluzinationen die Anregung zum Wahn geben. Es gibt Paranoiker, die niemals Halluzinationen haben. Dieselben sind daher nicht das primäre. Einen sehr interessanten Fall von Reproduktion der Halluzination habe ich in Würzburg bei *Rieger* gesehen. Der betreffende Kranke hatte zufällig eine sehr grosse Fertigkeit, seine Halluzinationen zu zeigen. Ich möchte ferner noch den Kollegen *Hirsch* fragen, in welchen Bestandteilen des Wahns er einen zentrifugalen Vorgang erkennen will. Ich meine, dass das Wort zentrifugal in diesem Falle nicht so ganz wörtlich aufgefasst werden darf.

[www.libtool.com.cn](http://www.libtool.com.cn)

Dr. *I. Adler*: Ich möchte Dr. *Hirsch* fragen, wie es sich mit diesen Grenzgebieten verhält, da ich gestehen muss, dass mir die Auseinandersetzungen von Dr. *Hirsch* immer noch nicht klar sind. Es gibt gewiss Grenzgebiete, in welchen darüber, ob es sich um Wahnideen oder um irgend eine geistige Exzentrizität, Eigensinn etc. handelt, doch ein weiter Spielraum besteht. Die Merkmale, die Dr. *Hirsch* angeführt hat, haben zweifellos ihre Geltung. Auf der einen Seite aber kennt man Leute, von denen man sagen kann, dass sie ein geistiges Steckenpferd haben, die auch eine gewisse Ueberwertigkeit ihrer Ideen besitzen und bei denen eine Beeinflussung ihrer Ideen durch Argumente in jeder Weise unmöglich ist, die aber doch keineswegs als geisteskrank betrachtet werden dürfen. Auf der anderen Seite gibt es tatsächlich Kranke, z. B. Paranoiker, die ihre Wahnideen so unter Kontrolle haben, dass selbst der geschickteste Psychiater nicht darauf kommen wird, und zwar sind es nicht nur Halluzinationen, die diese Leute zu verheimlichen verstehen, sondern selbst schwerwiegende Wahnideen. Ich kenne seit vielen Jahren einen Herrn, der eine hervorragende Stellung in der Gesellschaft einnimmt, der nach allen möglichen Richtungen hin als geistvoller, gescheiter, liebenswürdiger, hochangesehener Mensch dasteht und der ausgesprochene Wahnideen hat mit mörderischen Tendenzen, der fortwährend von der Furcht geplagt wird, dass er irgend einmal seine Frau und seine Kinder umbringen muss, der sich aber dermassen unter Kontrolle hat, dass kein Mensch etwas davon weiss. Dann scheint mir auch prognostisch wichtig zu sein die Frage nach der Korrektheit der Ideen. Wie gesagt, es scheint mir das ganze Grenzgebiet durch die Ausführungen von Dr. *Hirsch* noch nicht so vollständig klargelegt zu sein. Man wird daher noch nach anderen Kriterien suchen müssen.

Dr. *W. Hirsch*: Was die Bemerkungen von Dr. *Adler* betreffs der Grenzgebiete anbelangt, so gibt es allerdings ein Grenzgebiet, wenn wir von der Psychiatrie im allgemeinen sprechen. Aber wenn es sich um einen Wahn, um eine wirkliche Wahnidee handelt, gibt es für mich kein Grenzgebiet. Der Wahn ist etwas absolut Definiertes und vom normalen Denken scharf getrennt. Es gibt keinen Zustand, von dem man sagen könnte, er sei ein bisschen paranoisch. Entweder ist jemand Paranoiker oder er ist es nicht; entweder er hat eine Wahnidee oder er hat keine. Wir wissen, dass es verschiedene Formen der Paranoika gibt; wir wissen, dass es Paranoiker gibt ohne jegliche Halluzinationen. Es gibt Paranoiker, die während ihrer ganzen Lebenszeit niemals eine Halluzination gehabt haben, aber es gibt, wie gesagt, nichts, was man als *etwas* paranoisch bezeichnen kann. Was den Fall betrifft, auf den Dr. *Adler* hingewiesen hat, so sind dies überhaupt keine Wahnideen, sondern Zwangsvorstellungen, die ich heute absicht-



lich unberührt gelassen habe. Der Hauptunterschied zwischen der Zwangsvorstellung und der Wahnidee besteht darin, dass in dem ersten Falle das Krankheitsbewusstsein eine grosse Rolle spielt. Patienten mit Zwangsvorstellungen wissen, dass sie krank sind, sie gehen zum Arzt, um Abhilfe gegen die belästigenden Vorstellungen zu erlangen. Diese Fälle gehören nicht in das Gebiet des Wahns. Wenn jemand Wahnideen hat, ist er sich etwas krankhaften nicht bewusst; mit dem Momente, mit dem der Kranke weiss, dass es sich um etwas krankhaftes handelt, kann es sich nicht mehr um Wahnideen handeln. Sehr viele Ideen der Melancholiker werden von diesen als etwas krankhaftes erkannt und gehören nicht in das Gebiet der Wahnideen. Ich gebe allerdings zu, dass die Diagnostik des Wahns durch das, was ich gesagt habe, durchaus nicht erschöpft ist, allein es war auch nicht meine Absicht, Ihnen eine vollständige Diagnostik des Wahnes vorzutragen, denn dazu müsste ich wesentlich mehr Zeit haben, als zu einem derartigen Vortrag erlaubt ist. Es gibt noch eine ganze Anzahl von Kriterien, allein die Hauptsache bleibt die Übung, denn die Erkennung des Wahns lässt sich sehr schwer theoretisch erlernen. Die Hauptkriterien sind die Ueberwertigkeit und die absolute Unbeeinflussbarkeit.

Herr Dr. *Lilienthal* hat noch einen Punkt hervorgehoben, nämlich die Beziehung des normalen Traums zur Wahnvorstellung oder zur Halluzination. Der Traum steht allerdings zum Wahn oder zur Halluzination in Beziehung, aber nicht zum paranoischen Wahn. Bei dem Traum handelt es sich um ein geistiges Minus, d. h. es ist ein Teil des psychischen Organs ausgeschaltet und zwar gerade der Teil, der jene Funktionen verrichtet, die man als Selbstbewusstsein zu bezeichnen pflegt. Daher kann der Schlafende nicht darüber urteilen, ob das Bild, das sich seiner Psyche darbietet, ein reales ist oder nicht. Wir können daher beim dementen Patienten einem ganz ähnlichen Mechanismus begegnen. Aber ganz anders liegt die Sache beim Paranoiker, wo es sich nicht um ein Minus, sondern um eine Perversion des Denkens handelt.

Herrn Dr. *Rudisch* möchte ich erwidern, dass es eine grosse Anzahl von Paranoiker gibt, die keine Halluzinationen haben. In jenen Fällen, wo wir es mit Halluzinationen zu tun haben, bilden die Halluzinationen stets das sekundäre Element, während das primäre Element vom Wahn geliefert wird. Der Kranke sagt nicht: „Ich bin der Sohn Gottes.“ weil er eine Stimme gehört hat, die ihm sagt: „Du bist der Sohn Gottes.“ sondern er hört diese Stimme, weil er den Wahn hat, dass er der Sohn Gottes sei.

Dr. *I. Adler*: Ich möchte bemerken, dass es scheint, als ob ich von Dr. *Hirsch* missverstanden worden wäre. Zunächst kenne ich sehr wohl den Unterschied zwischen Zwangsvorstellung und Wahn. Ich habe nur die Zwangsvorstellung angeführt, um ein

www.libtool.com.cn  
greifbares Merkmal zu geben, wie schwer die Diagnose ist. Worauf ich eigentlich hinaus wollte, war etwas ganz anderes, nämlich auf das Grenzgebiet für unsere Diagnostik. Es gibt also doch eine ganz grosse Masse von Fällen, wo unsere Diagnostik zweifelt, und es ist ja ganz gut, was Dr. *Hirsch* in dieser Beziehung gesagt hat, allein mir scheint, dass die Kriterien nur für ganz ausgesprochene Fälle gelten. Es gibt aber Fälle, bezüglich derer die Psychiater nicht einig sind.

Dr. *Tobias Berger* und Dr. *Henry Schimpff* werden zur Mitgliedschaft vorgeschlagen, und Dr. *Jacob Heckmann*, Dr. *Eugene H. Eising* und Dr. *D. A. Dryfoos* als Mitglieder erwählt.

Hierauf erfolgt Schluss und Vertagung.

Dr. *John A. Beuermann*, prot. Sekretär.

---

## Wissenschaftliche Zusammenkunft Deutscher Aerzte in New York.

Sitzung vom 18. Dezember 1903.

Vorsitzender: Dr. *Einhorn*.

I. Dr. *H. Fischer* stellt einen Fall von *Meningoencephalocèle* von ungewöhnlicher Grösse vor. Es handelt sich um einen jetzt  $3\frac{1}{2}$  Jahre alten Knaben. Bei der Geburt wurde entdeckt, dass das ganze obere knöcherne Schädeldach fehlte, während der bedeckende Skalp normal war. Beim Abtasten fühlte man in der seichten Grube oberhalb des Stirnbeines, welche die Basis der Geschwulst markiert, deutlich eine Knochenleiste, die man um den ganzen Schädel verfolgen konnte. In ihrem Verlaufe nach hinten senkt sie sich etwas, bis sie die Höhe der *Protuberantia occipitalis* erreicht, die noch wohl ausgebildet ist. Das Ganze machte den Eindruck, als ob das obere knöcherne Schädeldach mit einer Säge glatt entfernt wäre. Die Geschwulst selbst war von einer weichen cystischen Konsistenz. Fluktuation war nicht vorhanden, auch keine Pulsation. Bei Druck auf die Geschwulst zeigte das Kind sein Unbehagen durch Schreien an; schwere nervöse Erscheinungen werden jedoch nicht ausgelöst. Reponieren der Geschwulst war unmöglich. Die Reflexe waren normal. Lähmungen waren nicht vorhanden. Der Durchleuchtungsversuch fällt negativ aus. Die beiden Scheitelbeine fehlen total. Vom Stirnbein fehlt das obere Drittel. Das Hinterhauptbein ist nur bis

[www.libtool.com.cn](http://www.libtool.com.cn)

zur Protuberantia occipitalis superior entwickelt. Die Schuppe fehlt ganz. Von den beiden Schläfenbeinen fehlt ebenfalls beiderseits die Schuppe. Im Laufe der Jahre ist die Geschwulst stetig gewachsen und hat jetzt ungefähr die Grösse zweier Kindsköpfe. Vor einem Jahre stellte sich ein doppelseitiger Strabismus internus ein, der aber wieder verschwand. Augenblicklich bestehen keine Augenmuskellähmungen. Die ophthalmoskopische Untersuchung ergibt eine Atrophie beider Optici. Pupillen reagieren etwas langsamer wie normal. Der rechte Arm steht in leichter spastischer Flexionskontraktur. Das Handgelenk ist flektiert. Die Finger sind ebenfalls flektiert, der Daumen adduziert. Dieser Arm wird wenig vom Kinde bewegt, obgleich keine Lähmung vorliegt. Der Spasmus kann mit geringer Gewalt gelöst werden. Beide Beine zeigen denselben spastischen Zustand wie der rechte Arm. Auch hier sind am rechten Bein die Erscheinungen ausgeprägter. Beide Füße stehen in der Ruhe in Spitzfussstellung. Am rechten Fuss ist das *Babinsky'sche* Phänomen vorhanden. Das Kind ist nie gelaufen und kann nicht sprechen. Das Gehör ist intakt. (Demonstration der Röntgenbilder.)

*Diskussion.* Dr. *A. Jacobi* hält den Fall für ein Unikum und glaubt, dass nur ein Hydrocephalus internus vorliegt.

Dr. *Langmann* hat vor 25 Jahren einen Fall von *Meningo-encephalocoele*, doch nicht von solcher Grösse, beobachtet. Dieser Fall bot die interessante Tatsache, dass die Temperatur kurz vor dem Tode bis auf  $83\frac{1}{2}$  F. gesunken war. Trotzdem lebte das Kind noch 8 Tage.

Dr. *Willy Meyer* spricht über die Ventrikeldrainage bei chronischen Hydrocephalus internus nach der von *Senn* angegebenen Methode, die Hydrocephalusflüssigkeit in das Unterhautzellgewebe dauernd hinein drainieren zu lassen. Diese Methode schützt vor Infektion und die Drainage geht nur sehr langsam von statten, was von grosser Wichtigkeit ist.

Dr. *A. Jacobi* erwähnt, dass *Hemmeter* von Alabama die Ventrikeldrainage mittelst Fäden, die er auf die Pia leitete, ausgeführt habe. Sein Fall endete in Genesung. Der Vorschlag *Senn's* scheint ihm praktischer zu sein.

Dr. *Heimann* erwähnt, dass *Bokay* über 50 Fälle von chronischem Hydrops ventricul berichtet, die mit Lumbalpunktion behandelt waren. Er hat vor einem Jahre ein Kind punktiert und 10 Unzen Flüssigkeit entleert. Das Kind wurde darauf besser. Bei der zweiten Punktion Infektion und Tod.

Dr. *A. Jacobi* hat bei der Punktion nur eine Unze zur Zeit entleert. Man darf jedesmal nur wenig Flüssigkeit entleeren, um kein Unheil anzurichten. Er selbst zieht die Operation am Kopfe vor. In unserem Falle ist ein derartiger Eingriff ausgeschlossen.

[www.libtool.com.cn](http://www.libtool.com.cn)  
Dr. *Moschkowitz* sah einen von Dr. *Brewers* mit Ventrikel-drainage behandelten Fall, der nach 2 Wochen als geheilt entlassen werden konnte. Was später aus dem Fall geworden ist, ist unbekannt.

Dr. *Klein* berichtet über 2 Fälle von Lumbalpunktion, wo der Erfolg ein günstiger war. Es wurden 50 ccm zur Zeit entfernt.

Dr. *Welt-Kakels* entsinnt sich eines Falles von enormem Hydrocephalus, bei welchem sie den Eindruck hatte, dass durch den Eingriff der Exitus beschleunigt wurde.

2. Dr. *Moschkowitz* stellt dann das Präparat der Geschwulst vor, die von dem Pat. Dr. *Meyerhoff's* (demonstriert in der November-Sitzung) entfernt wurde. Dieselbe stellt eine *Lymphectasie* dar. Er macht auf ein Symptom aufmerksam, das er bei mehrkammerigen Cysten gefunden hat und welches in einem eigentümlichen Geräusch besteht, das man beim Drucke auf die Geschwulst auskultieren kann und das auch dem palpierenden Finger eine eigentümliche Sensation mitteilt. Er glaubt, es komme zu Stande dadurch, dass die Flüssigkeit durch Druck in benachbarte Höhlen gedrückt wird und beim Passieren der engeren Verbindungsräume dieser Höhlen zu Stande kommt. So viel er weiss, ist dieses Symptom nirgends beschrieben worden.

*Diskussion.* Dr. *Pisko* bemerkt, dass man auf ganz leichten Druck in diesem Falle die Flüssigkeit in die benachbarten Cystenräume drücken konnte. Er hat das Symptom nicht wahrgenommen.

Dr. *Elsberg* meint, dass ein Geräusch nur bei Anwesenheit von Luft zu Stande kommt.

Dr. *A. Jacobi* macht darauf aufmerksam, dass im Herzen keine Luft vorhanden ist und doch häufig Geräusche zu hören sind. Er glaubt, dass solche Geräusche in mehrkammerigen Cysten wohl dadurch zu Stande kommen könnten, dass Flüssigkeit an engen Stellen oder Kanten vorbei gedrückt würden, wodurch Wirbel erzeugt würden.

3. Dr. *Moschkowitz* zeigt *Gallensteine* von aussergewöhnlicher Grösse vor, die von einer 58jährigen Frau stammen, bei welcher die Diagnose auf Tumor der Gallenblase gestellt worden war.

Dr. *A. Jacobi* erinnert an einen ganz analogen Fall, den er vor Jahren im Deutschen Hospital gesehen hatte. Die Frau hatte seit einem Jahre Ikterus und eine grosse Geschwulst in der Gallenblasengegend. Der Fall kam zur Sektion und es stellte sich heraus, dass ein enorm grosser Stein die Geschwulst vorgetäuscht hatte.

[www.libtool.com.cn](http://www.libtool.com.cn)

4. Dr. *H. Fischer* berichtet über einen Fall von *Oberschenkelgeschwulst*, der von Dr. *Kämmerer* im Deutschen Hospital operiert wurde. Der Mann hatte vor 2 Jahren eine Femurfraktur erlitten. Vor 6 Monaten Spontanfraktur oberhalb der alten geheilten Fraktur. Das Röntgenbild zeigte eine myelogene Geschwulst, die von dem Sitz der alten Fraktur diffuse bis zum Trochanter die Markhöhle durchzog. Der ganze Knochen wurde aufgemeiselt und das Geschwulstgewebe, das von derber fibröser Beschaffenheit war, entfernt. Die mikroskopische Untersuchung der höchst interessanten Geschwulst ist noch nicht abgeschlossen.

5. Dr. *Herzfeld* berichtet von einer alten Dame, die im Anschluss an einen Wutanfall plötzlich aphonisch wurde.

Dr. *A. Jacobi* glaubt, dass es sich um leichte Haemorrhagie oder Posticus-Lähmung gehandelt hat.

Vertagung.

Dr. *H. Fischer*, Sekretär.

---

Sitzung vom 22. Januar 1904.

Vorsitzender: Dr. *Pollitzer*.

1. Dr. *Welt-Kakels* stellt ein 6 Monate altes Kind vor, das wegen Umbilicalhernie und Darmkatarrh ins Mount Sinai Hospital gebracht wurde. Bei der Untersuchung fand man einen eitrigen Ausfluss aus den Genitalien. Als Ursache desselben fand man eine recto-vestibuläre Fistel, aus der sich auch Stuhl entleerte. Da das Kind nie ein Trauma erlitten hat, handelt es sich um einen angeborenen Defekt infolge Hemmungsbildung. Diese Fälle sind sehr selten.

2. Dr. *H. Klotz* stellt folgenden Fall vor: Der Patient ist ein kräftiger Mann, der bis vor 12 Jahren vollständig gesund war. Dann litt er 6 Wochen lang an Muskelrheumatismus. Nicht lange darnach stellten sich Veränderungen der Haut ein, die ohne funktionelle und sensible Störungen verliefen. Anfangs waren dieselben auf die Hände beschränkt, bald aber traten sie auch an den unteren Extremitäten auf, besonders in der Gegend der Fussgelenke. Infolge dieser Hautveränderungen wurden die Bewegungen morgens nach dem Aufstehen etwas beschwerlich. Wie man sieht, handelt es sich der Hauptsache nach um eine auf die Extremitäten beschränkte mehr oder weniger intensive Rötung der Haut. Hohlhand und Fusssohle sind frei. Die obere Extremität ist ziemlich allgemein bis zur Mitte des Oberarmes befallen, die untere bis zur Inguinalfalte. An den Grenzen verliert sich

www.libtool.com.cn  
die Rötung allmählich in die gesunde Haut. Innerhalb dieser hyperämischen Partien zeichnen sich verschiedene Stellen durch eine bläuliche Färbung aus, zu der sich noch an den Gelenken ein gelblichbrauner Farbenton gesellt. Dieses verschiedene Aussehen der Haut wird noch durch eine abnorme Verhornung der Epidermis vermehrt. Es ist schwer zu bestimmen, welche Teile der Haut sonst verändert sind, in mancher Hinsicht scheint die Cutis selbst etwas atrophisch zu sein. Die Haut macht auch an einzelnen Stellen den Eindruck zerknitterten Papiers, aber doch nicht so, wie bei den Atrophien beschrieben ist. Es fehlt auch die übermäßige Faltenbildung. Am meisten verändert ist die Haut an den Fussgelenken, wo sich dieselbe hart und trocken anfühlt. Oedeme fehlen, ebenso Empfindlichkeit gegen Wärme und Kälte. Schweisssekretion ist normal. Besonders beachtungswert ist das symmetrische Auftreten der Affektion. Es fragt sich nun, ob die Veränderungen, für die eine lokale Ursache nicht aufzufinden ist, zentralen Ursprungs oder Folge einer Erkrankung der trophischen Nerven sind. Am meisten Ähnlichkeit hat der Fall mit einem von *Pick* als Erythromelie veröffentlichten Fall. Von verschiedenen Seiten ist eine vasomotorische Parese als Ursache angenommen worden. Therapeutisch wurden in diesem Falle milde Salben von Ichthyol-Resorcin-Lanolin angewandt neben Bettruhe, wodurch sich auch die Härte und Trockenheit der Haut etwas gebessert hat.

*Diskussion.* Dr. *Pollitzer*: Die Erythromelien gehören zu den schwierigsten Kapiteln der Dermatologie. Es sind eine ganze Anzahl dieser Erkrankungen beschrieben worden. Dr. *P.* glaubte anfangs, dass dieser Fall zur Erythromelalgie gehörte. Es sollen derartige Fälle ganz ohne Schmerzen verlaufen können. Er stimmt Dr. *Klotz* bei, wenn er den Fall den Erythromelien einreihet.

Dr. *Adler* fragt Dr. *Klotz*, ob es sich hier nicht um ein Anfangsstadium einer Hauterkrankung handeln konnte. Er erinnert sich an eine Frau, bei welcher die Affektion mit Steifigkeit in den Gelenken, mit Rötung und Glätte der Haut begann. Später entstand ein Skleroderm. *Cassirer* hat aus der *Oppenheimer*'schen Klinik alle diese Fälle unter die neuropathologischen Zustände eingereiht.

Dr. *Klotz* bemerkt, dass kaum ein Dutzend Fälle in der Literatur vorhanden wären. Die Fälle sind unter sich verschieden. Er glaubt aber, dass sie alle in eine Gruppe gehören. *Kaposi* und *Neumann* führen sie auf Gefässlähmung zurück.

Dr. *Adler* sagt, man sollte Erythromelalgie aus dieser Gruppe ausscheiden, da man heute darüber einig ist, dass diese Er-

krankung in arterio-sklerotischen Veränderungen der peripheren Gefäße ihre Ursache hat.

3. Dr. *Moschkowitz* stellt einen Mann vor, dem wegen einer schweren Quetschung der Fuss abgesetzt werden musste. Es konnten in diesem Falle die gewöhnlichen Methoden wegen der grossen Hautdefekte nicht in Frage kommen. Er half sich daher mit einer nach *Bier* modifizierten Operation. 1. Exartikulation im Talocruralgelenk; 2. Ausmeisselung eines Keiles aus der Tibia und eines Vierecks aus der Fibula; 3. Bedeckung der Knochenenden durch Umklappen der stehengebliebenen Knochenleiste. Das Resultat war gut. (Demonstration von Röntgen-Platten.)

*Diskussion.* Dr. *Klein* hat häufig *Bier* nach seiner osteoplastischen Methode operieren sehen und zwar immer mit gutem Erfolg, auch bei Reamputationen.

Dr. *Klotz* bemerkt, dass das Verfahren kein neues sei. Das *Gritti'sche* Verfahren bei Oberschenkelamputationen sei im Prinzip dasselbe.

4. Dr. *Mannheimer* stellt einen Patienten vor, der an *Tabes dorsalis* und *Aorteninsuffizienz* leidet. Beides beruht vielleicht in diesem Fall auf Lues. Der Patient ist ein 42 Jahre alter Schneider, der vor 8 Jahren Lues gehabt hat. Vor 2 Jahren begann er, an Schmerzen zu leiden, die um den Leib herum ausstrahlten. Zu gleicher Zeit Schwierigkeiten beim Wasserlassen. Pupillen sind ungleich, die rechte Pupille reagiert auf Akkommodation und auf Licht gar nicht, die linke sehr träge. Leichtes Schwanken beim Augenschluss. Fehlen der Patellar- und Achillessehnenreflexe. Streifenförmige Zonen von Hypalgesien an den Extremitäten, symmetrische Zonen von Analgesien am Rücken. Geringe Herabsetzung der tiefen Sensibilität. Rechtsseitige Facialisparalyse. Rechter Arm und rechtes Bein etwas schwächer wie links. Keine Ataxie. Rechte Lidspalte etwas kleiner als links. Kein Gesichts- und Zungentumor. Das Gedächtnis des Patienten hat schwer gelitten. Seine Intelligenz ist schwer zu prüfen, da er weder lesen noch schreiben kann. Das Herz ist hypertrophisch. Ein diastolisches Geräusch über dem ganzen Herzen, am deutlichsten links vom Sternum zu hören, daneben ein systolisches Geräusch, am deutlichsten über der Mitte des Herzens. Pulsus celer 70—90 in der Minute. Doppelton und Doppelgeräusch über der Cruralis. Kapillarpuls. Beschwerden hat Patient von seinem Herzleiden nicht. Ein aetiologisches Moment für die Endokarditis ist in der Krankengeschichte nicht zu finden. Es bleibt nur die Lues übrig. Die Behandlung besteht in Sublimatinspritzungen und Jodkali. Die Gürtelschmerzen sind fast verschwunden. Patient ist zeitweise arbeitsfähig. Die



rechtsseitige Hemiparese kann Dr. M. nicht bestimmt deuten. In Verbindung mit den psychischen Symptomen ist an Dementia paralytica zu denken, doch möchte Dr. M. sich nicht bestimmt darüber aussprechen.

*Diskussion.* Dr. Klotz bemerkt, man könnte daran denken, dass die Facialisparese nicht tabischer Natur sei, sondern von einem anderen, vielleichtluetischen Hirnprozess abhängig sei.

Dr. Adler macht der Fall mehr den Eindruck einer progressiven Paralyse im Anfangsstadium mit tabischen Erscheinungen. Ob die Herzaffektion auchluetisch ist, kann man nicht entscheiden. Die psychischen Störungen stehen sehr im Vordergrund.

Dr. Mannheim glaubt nach allen Symptomen, die Diagnose Tabes aufrecht halten zu müssen. Die Facialislähmung ist peripher. Keine Entartungsreaktion. Die Erscheinungen sind 6 Jahre nach derluetischen Infektion aufgetreten.

#### Demonstration von Präparaten und Instrumenten.

1. Dr. Einhorn demonstriert eine Kapsel, in der Radium eingeschlossen ist. Dieselbe wird mit einem Faden armiert und soll von Magenkarzinomkranken verschluckt werden, um das Radium möglichst nahe an das Karzinom heranzubringen.

2. Dr. Adler demonstriert (a) die Präparate von einem 34jährigen Manne, der bis kurz vor seiner Erkrankung stets gesund gewesen war. Die Erkrankung begann mit allgemeiner Schwäche, dann Schmerzen in der rechten Thoraxhälfte. Patient konnte nicht liegen oder sitzen. Kein Fieber. Gutes Aussehen. Herz normal. Leber sehr gross, sehr schmerzhaft. Gallenblase nicht fühlbar. Kein Ikterus. Im Urin Spuren von Eiweiss. Kein Zucker, keine Gallenfarbstoffe. Geringe Diazo-Reaktion. — Blut, Hb. 80%. Rote Blutkörperchen, 3,000000; weisse, 18,400. Temperatur, 102°. Klinisch wahrscheinlich Leberabszess. Nach einigen Tagen wurden die Schmerzen besser. In Lungen r. h. o. Dämpfung und etwas Reiben. Erguss in der Pleura. Empfindlichkeit gross. In kurzer Zeit wuchs das Pleuraexudat, ging auch in die linke Pleura über. L. h. o. Reiben, Dämpfung und Bronchialatmen. Die Leber weniger schmerzhaft, jetzt deutlich knotig. Anaemie nimmt zu. Punktion ergab sanguinolentes Pleuraexudat. Patient ging bald darauf zu Grunde.

*Sektion:* Leber zeigte im grossen Lappen grosses Sarkom. Retroperitoneale Drüsen und Bindegewebe von Sarkommassen durchwuchert. In den Lungen sekundäre Knoten. Mesenterium voller Knoten. Mikroskopisch handelt es sich um ein Sarkom eigentümlicher Art. Das ganze macht den Eindruck eines perio-

stalen Sarkoms. Es enthält kleine und grosse Rundzellen. Fibroblasten und Riesenzellen.

(b) Die folgenden Präparate stammen von einer 62jährigen Frau. Die Frau litt an schwerer Arteriosklerose mit Gehirnerscheinungen und Schrumpfniere. Fühlte sich jedoch ziemlich gut. Dann plötzlich auf dem Kloset Kollaps. Dyspnoe mit Cheyne-Stokes'schem Typus. Puls, 30. Somnolenz. Es bildete sich dann ganz das Stokes-Adam'sche Symptomenbild aus. Barykardie mit Hemisystole. Unregelmässigkeiten der Respiration, Mastdarm- und Blasenlähmungen. Die Diagnose war schon intra vitam hiernach auf Embolie und Thrombose der Arteria coronaria gestellt. Der Stokes-Adam'sche Symptomenkomplex wird wohl heute nicht mehr auf Vagusreizung bezogen. (Demonstration.)

3. Dr. *Moschkowitz* zeigt einen Appendix, in welchem sich ein falsches Divertikel befindet.

*H. Fischer*, Sekretär.

## Deutsche Medizinische Gesellschaft der Stadt Chicago, Ill.

XIII. Sitzung: Donnerstag, den 7. April 1904.

### Wissenschaftlicher Teil.

Dr. C. S. *Williamson* demonstriert einen spontan abgegangenen Blasen-stein von eigentümlicher Form, den er als Divertikelstein auffasst.

*Diskussion.* Dr. *C. Beck* ist der Ansicht, dass es sich um eines der sog. „Pfeifensteinchen“ handelt, die dadurch entstehen, dass ein Urethralstein sich am Blasen Hals festsetzt und durch weitere Ablagerung von Sediment in der Urethra einen pfeifenstielerartigen Ansatz erhält, der zu der eigentümlichen Bezeichnung Veranlassung gegeben hat. Solche Steine verursachen meist ähnliche Beschwerden wie eine Striktur und werden häufig spontan entleert. Bei Divertikelsteinen kommt dies äusserst selten vor; auch haben die Divertikelsteine eine andere Form.

Dr. *Schmauch* hat die Erfahrung gemacht, dass solche Steinchen häufig spontan entleert werden, ohne auch nur die geringsten Beschwerden zu verursachen.

2. *Dr. A. B. Hale: Operative Behandlung der verlängerten Lidspalte (Tarsorrhaphie).*

Dr. *Hale* bespricht zunächst die bestehenden Operationsmethoden und stellt dann eine Patientin vor, bei welcher er die Tarsorrhaphie nach einer neuen Methode ausgeführt hat; es handelte sich um einen Lagophthalmos infolge von Facialislähmung.

Dr. *Hale* ging dabei folgendermassen zu Werke: Zunächst wurde das Unterlid in der Nähe des äusseren Lidwinkels mittels des Intermarginalschnittes in seine beiden Blätter zerlegt und darauf das vordere Blatt (bestehend aus äusserer Haut und Muskelschicht, inklusive Cilien) in einer Breite von 5—6 mm und in einer Ausdehnung, die der auszuschaltenden Lidstrecke entspricht, umschnitten und abgetragen. Hierauf wurde das Oberlid in etwas grösserer Ausdehnung ebenfalls gespalten; hier wurde aber nicht die vordere, sondern die hintere Platte (bestehend aus Tarsus und Conjunctiva) exzidiert; ausserdem wurden von der vordern Platte durch Abtragung eines schmalen Streifchens die Cilien entfernt. Der hierdurch am Oberlide entstehende Hautlappen wurde nun auf den am Unterlide vorhandenen Hautdefekt herübergezogen und hier mittels zweier Matratzennähte und einiger gewöhnlicher Nähte befestigt. Auf diese Weise wird die Lidspalte um ein der Länge dieses Lappens entsprechendes Stück verkürzt.

*Diskussion.* Dr. *L. H. Abele* hält das durch diese neue Operation erreichte Resultat sowohl in funktioneller als auch in kosmetischer Beziehung für sehr gut. Nur ist die Lidspalte vielleicht etwas zu klein ausgefallen, ein Fehler, dem durch eine kleine Kanthoplastik sehr leicht abgeholfen werden kann. Dr. *Abele* war zwar stets zufrieden mit seinen durch die sonst üblichen Operationsmethoden erreichten Resultaten, wird aber doch die nächste Gelegenheit benützen, die vorliegende Methode zu probieren.

Dr. *C. Beck* hält die Operation ebenfalls für sehr gelungen, weist aber darauf hin, dass etwa 1—1½ Jahre nach der Operation verflossen sein müssen, bevor wir bei derartigen plastischen Operationen das Resultat als endgültiges auffassen dürfen; er würde deshalb in diesem Falle raten, vorläufig keine weitere Korrektion vorzunehmen.

Dr. *A. B. Hale* (die Diskussion schliessend) bemerkt, dass er auf dringenden Wunsch der jungen Patientin, für die natürlich ein möglichst vollkommener kosmetischer Erfolg von grösster Bedeutung ist, beabsichtigt, eine kleine Kanthoplastik auszuführen.

3. ~~vv~~ Dr. ~~I~~ ~~Carlo~~ ~~Beck~~ stellt ein 20jähriges Mädchen vor, bei welchem er vor 6 Monaten am Nervus radialis die „Neurosarkokleisis“ ausgeführt und dadurch eine sehr schmerzhaft~~e~~ Neuritis zur Heilung gebracht hatte. Es handelte sich um eine multiple Osteomyelitis des rechten Oberarms, die zu Sequestrierung eines grossen Teiles des Humerus und zu dieser äusserst schmerzhaften Neuritis im Radialis geführt hatte. Der Nerv wurde in einer Ausdehnung von etwa 3 cm reseziert, vernäht und dann in einen Spalt des gesunden Musculus triceps eingelagert, um ihn auf diese Weise vor Verwachsung mit der zu erwartenden ausgedehnten Narbe zu schützen. Das Resultat, jetzt nach 6 Monaten, ist ein in jeder Beziehung günstiges, da das Mädchen schon jetzt im Stande ist, ihre Arbeit an der Schreibmaschine wieder aufzunehmen.

4. Dr. D. Lieberthal demonstriert *Photographien und pathologische Präparate eines Falles von Darier'scher Krankheit* und bespricht im Anschluss daran die klinische und histologische Differentialdiagnose. Ein ausführlicher Bericht erscheint im Journ. of Am. Med. Ass.

L. H. Abele, Schriftführer.

---

**Festbankett der Deutschen Medizinischen Gesellschaft der  
Stadt New York zu Ehren von Geheimrat Prof.  
Dr. Paul Ehrlich.**

Nachdem Geheimrat Prof. Dr. Ehrlich, der Leiter der staatlichen Serumanstalt in Frankfurt a. M., bereits am 4. April der Gast der Deutschen Medizinischen Gesellschaft der Stadt New York gewesen war und bei dieser Gelegenheit einen mit grösstem Beifall aufgenommenen Vortrag über „Farbenreaktionen des Urins“ gehalten hatte, wurde dem weltberühmten Gaste zu Ehren noch ein Bankett veranstaltet, das am 20. April bei Delmonico abgehalten wurde und bei äusserst zahlreicher Beteiligung seitens der Kollegen einen glänzenden Verlauf nahm. Vorsitzender des Banketts war Dr. I. Adler. Die Redner des Abends waren die Herren Dr. S. J. Meltzer, Dr. A. Jacobi, Dr. Dunham und Dr. S. Breitenfeld. Die Reden der Herrn Dr. A. Jacobi und Dr. Breitenfeld sind im nachfolgenden im Wortlaute wiedergegeben.

www.libtool.com.cn  
Dr. A. Jacobi: „Unser berühmter Gast hat vor einem kurzen halben Jahre in der Münchener Medizinischen Wochenschrift nachgewiesen, dass die von ihm gezeigte Pluralität der Gifte keineswegs den Sturz der Seitenkettentheorie bedinge. Die betreffende Arbeit mag nicht ohne das bei langen Geburtswehen eintretende Kopfzerbrechen vor sich gegangen sein. Wie viel einfacher wäre seine Situation gewesen, wenn er vorher zu uns nach Amerika gekommen wäre. Mit Eifer und Erfolg haben Sie, meine Herren Kollegen, die Pluralität der Gifte seit zwei Stunden annulliert, selbst Alkohol, Koffein und Nikotin werden überwunden, und die Seitenketten treten jetzt als mehr oder sagen wir weniger unsterbliche Eloquenzen in die sinnliche Erscheinung. Nun hat man mich der Ehre gewürdigt, zu Ihnen einige Worte zu reden. Es ist Sitte so, ich gehorche gern, und Sie nehmen es mir nicht übel, wenn ich Sie störe.“

Der erste ärztliche Verein New Yorks, Herr Professor, wurde im Jahre 1846 gegründet. Als im Jahre 1856 sein Register veröffentlicht wurde, enthielt es die Namen von 25 Mitgliedern, von denen nur zwei noch am Leben sind. Das eine ist unser hochberühmter *Hans Kudlich*, der Bauernbefreier von Oesterreich und Ungarn, dessen 80. Geburtstag wir kürzlich gefeiert haben, im Einklang mit den Ehren, welche ihm seine ehemalige Heimat in reichem Masse hat zu Teil werden lassen. Am 19. Dezember 1860 versammelten sich 9 Aerzte, von denen nur unser guter *Nordemann* noch lebt, zur Gründung eines Deutschen Medizinischen Lesevereins — natürlich in einem Wirtshause; am 10. August bekam die Gesellschaft ihren gesetzlichen „Charter“ als „Deutscher Medizinischer Verein,“ ein Name, welcher später in den jetzigen umgeändert wurde. Die Gesellschaft siedelte im Jahre 1884 nach mancherlei Irrfahrten in die New York Academy of Medicine über, und hier haben seither ihre monatlichen Sitzungen stattgefunden. Um jene Zeit war die Vereinigung sehr in's Stocken geraten, lebte aber plötzlich wieder auf, als der energische und impulsive *Heitzmann* das Präsidium übernahm. Es gelang ihm, bis zum Jahre 1886 die Mitgliederzahl auf 190 zu vermehren. Sie waren nicht alle deutsch geboren und erzogen, sondern auch solche, welche der deutschen Sprache mehr oder weniger mächtig waren und ihre medizinische Ausbildung in

Amerika genossen hatten. Diese Mischung hat dem Plane der Gesellschaft keinen Abbruch getan. In seiner Weise hat der Verein seinen Mitgliedern Vorträge, Demonstrationen und Diskussionen geboten, von denen viele in der New Yorker Medizinischen Monatsschrift veröffentlicht sind. Sie werden, wenn Sie sich die Zeit nehmen wollen, sie anzuschauen, finden, dass sie hinter dem Durchschnitt von Vereinsverhandlungen nicht zurückbleiben. Vor allen Dingen hat der Verein in vielen Alleinstehenden und Vereinsamten das Bedürfnis geweckt, sich irgendwo anzuschließen, und hat wenigstens einigen Korpsgeist entwickelt.

Der Verein enthält wenige, wenn überhaupt, Gelehrte vom Fach. Wir sind alle praktische Aerzte. Mit der Entwicklung der Spezialitäten hat die Zahl derjenigen zugenommen, welche sich denselben gewidmet haben und dieselben praktisch verwerten. Wie überall, Herr Geheimrat, gibt es gute und minder gute Aerzte, gute und minder gute Spezialisten. Wir haben das wohl mit Frankfurt und Berlin gemein, von Wien nun einmal gar nicht zu reden. So sind wir; und so sind wir oft und wieder einmal beisammen gewesen, und die Gegenwart von Männern wie Sie, welche das beste vertreten, das unsere Wissenschaft und Kunst aufzuweisen hat, wird als Ferment wirken, ohne allen Zweifel. Wir sind Ihnen daher von ganzem Herzen dankbar für Ihre Gegenwart unter uns deutsch-amerikanischen Aerzten.

Ich wünschte, wir könnten Ihnen beweisen, wie hoch wir den Einfluss anschlagen, welchen Ihre Anwesenheit in diesem unseren Lande auf uns und auf unsere eingeborenen Kollegen gehabt hat und haben wird. Sie sind ein Spezialist der strengsten Observanz und doch keiner. Sie sind durch ein lange klinische Erfahrung, selbständig und unter grossen Meistern, zur Spezialität aufgestiegen, welche die Eigentümlichkeit hat, dass sie die klinische Medizin — ich schliesse natürlich die Chirurgie ein, solange sie nicht bloß Operationsfertigkeit ist — und jede Spezialität gleicherweise befruchtet. Ihre Arbeiten liegen auf dem Feld der Therapie, der exakten der Gegenwart, der hoffnungsreichen der Zukunft. Die Therapie ist das Bindeglied zwischen jeglicher Spezialität und der klinischen Medizin und wird mehr als irgend etwas dazu beitragen, die drohende Zerfahrenheit der medizinischen Theorie und Praxis zu annullieren. Das ist um so wichtiger, weil mit

der enormen Zunahme spezieller und spezialistischer Kenntnisse das Zersplittern der Arbeit in Theorie und Praxis, im Laboratorium und Krankensaal, zur unabweisbaren Notwendigkeit wird. Die Vertiefung jeglicher Arbeit führt zur Einschränkung, leider aber auch zur Beschränkung, zur Einengung des geistigen Gesichtsfeldes. Gewinnbringende Forscher, die zu gleicher Zeit das Band für *disjecta membra* liefern, wie Sie, sind daher Wohltäter erster Klasse.

Natürlich wünschen wir uns Glück dazu, dass die Welt alljährlich kleiner wird. So haben wir doch Gelegenheit, uns bisweilen grosse Männer in der Nähe zu besehen. Wenn diese dann unserer — natürlich republikanisch verdrehten — Vorstellung von der Naturgeschichte eines Geheimrates nicht besonders genau entsprechen, dann gratulieren wir uns und ihm.

Wir sind alle praktische Aerzte und freuen uns der Tatsache, dass heutzutage die Medizin in die Aera der Therapie eingetreten ist. Daher denken wir uns das unserige dabei, wenn *Fr. Hoffmann* sagte: *ars medica tota est in observationibus*, und nehmen das nur beschränkt an. Wir verstehen freilich auch, was *John Hunter* sagte: "Don't think, try," von seinem experimentellen Gesichtspunkte aus. Wir können auch begreifen, dass *Rokitansky* die ganze Wissenschaft der Medizin auf den Leichentisch beschränkte, aber haben ebensogut erfahren, dass der zum grössten Teil aus seinen Lehren entwickelte Nihilismus in der Therapie den grenzenlosesten Schaden dadurch gestiftet hat, dass er die Kranken zu den Quacksalbern treibt, die dem Kranken wenigstens Hoffnung lassen. Wir sind eher der Meinung unseres *Benjamin Franklin*, der jeglicher Arbeit die Berechtigung absprach, welche nichts Gutes stiftet. Und wir, die praktischen Aerzte, haben oft genug gesehen, dass der alte *Sonderegger* recht hat, wenn er vor dem Prokrastinieren warnt. „Eine akute Krankheit ist oft wie eine Feuersbrunst bei Sturmwind; bis die Löschapparate spielen, ist schon alles am Boden.“ Vor allen Dingen schenken wir unsere Teilnahme dem, was bei den zahlreichen Wandlungen der Therapie im vorigen Jahrhundert für uns und die leidende Menschheit herausgekommen ist. Dass wir endlich bei der Serumtherapie angelangt sind, wenigstens im Vorhofe der glücklichen Gefilde, das haben wir dem Ende des



vorigen Jahrhunderts zu verdanken, Ihnen und Ihren Vorgängern und Ihren Mitarbeitern. Wir praktische Aerzte haben keinen Teil am Erringen, aber wir bemühen uns, unsere Augen offen zu halten und das Errungene im Interesse des anvertrauten Einzelnen oder im Dienste der Munizipalitäten als Präservativ nutzbringend anzuwenden. Wir stehen an der Schwelle der Zeit, da es kein grösseres Glück geben darf, denn als praktischer Arzt tätig zu sein. *Peter Frank* klagte, dass, als er jung war, die Kranken ihn fürchteten, als er alt war, er die Kranken. Dieser Gemütszustand der besten unter uns — vielleicht erst unserer Nachfolger — wird sich in dem Maasse wandeln, wie Kur und Verhütung sicher werden. Das liegt zum grossen Teil noch in der Ferne. Aber wir Doktoren haben unsere tägliche Freude. Es ist nämlich vielen Leuten vor uns viel schlechter gegangen.

Viele meiner Freunde nun haben es gern, wenn ich ihnen von alten Zeiten erzähle. Von Zeit zu Zeit „hören sie den Alten gern,“ und bisweilen glaubt man mir, dass ich schon viel erlebt habe, wenn ich nicht zu dick auftrage. Aber ich habe Zeugen für das, was ich Ihnen mitteilen will, meine Herrn Kollegen, sogar glaubwürdige; was ich Ihnen beweisen will ist, dass Sie gar keine Ursache haben, sich unglücklich zu fühlen oder zu klagen. Also aus meiner oder anderer Leute Erfahrung das folgende als Beispiel:

*Luther* empfiehlt seinen Arzt *Curio* dem Kurfürsten: „Die Praxis ist mager, ich selbst habe für viele Dienste nichts gegeben ohne einen Trunk Bier.“ Und bei der Sorte von Honorar sollen wir noch vorsichtig sein. *Saphir* verlangt, die Aerzte sollen sein wie die Priester, so würdig, und wiederum nicht wie die Priester, sie sollen nicht für den Himmel sorgen.

Unsere Reputation war nicht immer die allerbeste. Kaiser *Sigismund* stellte 1426 einen Stadtarzt an für 100 Gulden; er musste die Armen umsonst bedienen, aber der Apotheker wurde besonders bezahlt, „denn die hohen Meister in der Physika dienen Niemand umsonst, drum fahren sie in die Hell.“

Auch in alten Zeiten wurden unsere Kollegen nicht immer günstig beurteilt. Vielleicht machten die Aegypter eine Ausnahme; denn vielen Mumien wurde eine Bescheinigung mitgegeben, dass man oft den Arzt geholt habe. Aber *Alexander*

machte sich nichts daraus, den Doktor zu kreuzigen, der seinen Freund *Hephästion* nicht hatte retten können. Das war aber nichts gegen seinen königlichen Vater *Philipp* von Mazedonien. Dessen Arzt *Menekrates* hielt sich dem Zeus für gleichwertig. „Was fehlt mir noch?“ fragte er den König. „Verstand,“ sagte der König und zum Entgelt für seine Dienste liess er ihn in eine Nische stellen und Weihrauch vor ihm verbrennen. Wenn zu Zeiten *Gottfried Bouillon's*, des frommen Kreuzfahrers, in Venedig der Arzt einen Sklaven sterben liess, so musste er Schadenersatz bezahlen. Nur Juden wurden mit Auszeichnung behandelt; denn wenn der Doktor ein Jude war, so wurde er mit dem Uringlas in der Hand aufgehängt. Im übrigen standen aber die Aerzte in der allergrössten Achtung. Man traute ihnen sogar zu, dass sie Seuchen verursachen konnten, darum wurden 1161 in Prag sechzig jüdische Aerzte kurzer Hand verbrannt. Dass der Arzt, welcher *Austrigildis von Burgund* im 6. Jahrhundert nicht rettete, umgebracht wurde, versteht sich von selber, auch dass *Helmont* vom Bischof von Mecheln eingekerkert wurde, weil er die therapeutische Bedeutung der Religion nicht hoch anschlug. Gehen wir eine Kleinigkeit weiter zurück, meine Herren von der chirurgischen Seitenkette! Bei *Hammurabi*, dem jetzt so populären, wurden nach einer verunglückten Operation dem Verüber die Hände abgehauen, und die Herren hatten auch nur zwei. Sie, meine Herren, haben noch beide, trotz alledem.

Alles das würde ich als unliebsame Vorkommnisse bezeichnen, wenn sie Ihnen oder mir passiert wären. Allein wir haben noch unsere Hände unverkümmert. Vielleicht machen wir nie eine unglückliche Operation. Höchstens passiert es Ihnen, dass, wenn Sie eine Rechnung schicken, der ehemalige Patient wegen schlechter Behandlung oder böswilligen Verlassens auf Schadenersatz verklagt, dass, wenn Sie nach halbstündlicher Untersuchung Ihren Rat erteilen, der Betreffende mit unschuldiger Miene fragt: „Bin ich Ihnen auch etwas schuldig?“ Oder mit gutem Gewissen verordnen Sie Diät und Laufen und Crotonwassertrinken statt urdeutschen Bieres und keine Medizin, und man sagt Ihnen: „So, das ist Alles? Das hätte ich auch gewusst. Jetzt gehe ich noch zu einem richtigen Doktor.“ Oder Sie werden nachts aufgejagt und finden schon sechs Kollegen auf dem Felde der Ehre

und mögen Ihre „Carfare“ selber bezahlen. Wir sind ja wohl alle ehrlich und wir wollen es auch bleiben, obgleich einer gesagt hat, die Welt solle ruhig betrogen werden, denn sie will es so haben. Wer auf Ehrlichkeit zugeschnitten ist, dem ist nicht zu helfen. Selbst *Harvey* und *Gall* — es gibt kaum grössere oder nur so grosse — verloren ihre Praxis ihrer wissenschaftlichen Beschäftigung und Entdeckungen halber. Wir sind nun einmal so gemacht. *Ughetti* sagt, der Arzt, welcher vor einer Epidemie davonläuft, gilt für einen Feigling, wer aushält, der bleibt vielleicht am Leben und kriegt höchstens eine „vierte Klasse“ versetzt, wer stirbt, der hinterlässt eine hungernde Familie, die auf den „hero fund“ des Carnegie keinen Anspruch hat.

Lieber Himmel! Es geht nun einmal doch alles mit rechten Dingen zu. Nur müssen Ursache und Wirkung abgewogen und verstanden werden. Der Arzt, sagt *Plato*, ist gottgleich, der Philosoph ist, d. h. der den Zusammenhang der Dinge versteht, Ursache und Wirkung in der Natur, Pflichten und Rechte im Menschen- und Staatenleben. Die letzteren würdigen die meisten gern, die ersteren sollen verstanden sein.

Vor einer langen Reihe von Jahren habe ich mich vor Ihnen über das ausgesprochen, wozu jeder von uns, und nicht nur die Eingewanderten, berechtigt und verpflichtet ist. In dreifacher Weise haben wir uns tätig zu erweisen. Dem politischen und kommunalen Gemeinwesen, dem wir Luft und Licht und Ellbogenraum verdanken, sollen wir nicht nur angehören, sondern nach Kräften dienstbar sein durch Beteiligung an den Arbeiten, welche im Interesse des Gemeinwohles unternommen werden. Das letztere ist ja auch die Vorbedingung unserer eigenen Wohlfahrt. Wir sollen uns nicht darauf verlassen, dass auch ohne unsere Mitwirkung die Republik ihr Ziel nicht verfehlen wird. Das Land und speziell die grossen Städte sind voll von jungen und älteren Männern, auch Weibern, die mit vollem Recht den Namen einer geistigen *aurea juvenus* verdienen, unermüdlich tätig in der Verbesserung unserer Zustände, ohne Entgelt, ohne Sang und Klang, ohne Reklame und ohne Selbstzweck. Diesen sollen wir uns anschliessen und behülflich sein. Das Ueberwiegen dessen, was einst dritter Stand genannt wurde und jetzt kraft seiner Millionen und Abermillionen der erste geworden ist, bedingt ernste Ge-

fahren für die Moral und die Existenz jedes Gemeinwesens. Obsta principiis, wenn noch möglich! Bekämpfen wir ein Uebel, das Institutionen und Sitten bedroht. Nur ein hochmütiger und aberwitziger Alleswissenwoller wie *Lombroso* kann behaupten, dass „die honetten Leute sich heute in keiner Partei mehr zur Rolle aktiver Politiker eignen.“ Er fragt, soll der Arzt Politiker sein? Ja wohl, aber kein Demagoge, kein Schmeichler habgieriger und tyrannischer Massen und derer, die nach Panis und Circenses ausschauen, kein Drathzieher und keiner von denen, die nach Aemtern suchen, vom Senator bis zum Coroner und Coroner's Deputy. Er dürfte eben so gut fragen: Darf ein Arzt ein Bürger sein, der die Freiheit nicht bis zur Uebertretung der freiwillig gegebenen Gesetze ausbeuten will. Zu dem Ende ist es nötig, sich nach Kräften an politischen Bewegungen zu beteiligen und zwar ausgiebiger als nur am Stimmkasten ein Mal des Jahres. Jedes Jahr gilt es, bei der Legislatur gute Gesetzschnläge, dem Stande wichtig, zu unterstützen, noch mehr aber schlechten entgegenzutreten. Nur der ärztliche Stand selber kann die zahlreichen Massregeln hintertreiben, welche von den Vertretern der Christian Science, Osteopathen, Optikern, Elektropathen und allen möglichen Quacksalbern dem Volke aufgehalst werden sollen. Wir können das, wir sind besser gestellt als das deutsche Aerztetum und das deutsche Volk. Denn seit den Paragraphen 1 und 6 der deutschen Gewerbeordnung von 1869 — an deren Zustandekommen leider unser *Virchow* im Missverstehen der Gefahren eine grosse Verschuldung trägt — ist Deutschland von Kurpfuschern überschwemmt zum Schaden der öffentlichen Wohlfahrt und des ärztlichen Standes.

Zweitens: Dem ärztlichen Stande sollen wir nicht als Individuen fremd, sondern an allgemeinen Interessen beteiligt sein und nicht vergessen, dass die Förderung der Standesinteressen und Standesehre unsere eigenen persönlichen mehrt. Das verlangt aber mehr, als Mitglied der Deutschen Medizinischen Gesellschaft zu sein. Ich weiss, dass mein Standpunkt von sehr vielen von Ihnen geteilt wird. Wenn es aber noch Herren unter Ihnen gibt, die nicht Mitglieder der Academy of Medicine oder der County Medical Society sind, so ist es Zeit, aus Ihrer Verein-samung hervorzutreten. Die Academy hat aus eignen Mitteln

Versammlungssäle und eine reiche Bibliothek geschaffen, welche dem ganzen Stande zur Verfügung gestanden und leider auch reichlich ausgebeutet sind. Auch wer sich nicht aktiv beteiligen will, dem liegt die Pflicht ob, falls seine Mittel ihm irgend erlauben, das nützliche Institut im allgemeinen Interesse unterhalten zu helfen. Wir haben keine monarchische Zentralgewalt, welche Institute schafft und unterhält. Was wir haben — und es ist besser und gewaltiger als irgend ein Langenbeck-Haus in der Welt — ist aus unserer eigenen Tätigkeit und Opferwilligkeit erwachsen. Die County Society war seit 1806 die legale Vertreterin des ärztlichen Standes, seit langer Zeit allerdings nicht mehr mit allen Prärogativen als Gesetzgeberin und Exekutive in ärztlichen Angelegenheiten, aber doch noch in ihrem Verhältnisse zur ärztlichen Staatsgesellschaft und zur Gesetzgebung des Staates unbehelligt und mit der Aussicht auf viel grössere Bedeutung als in den letzten 22 Jahren. Sie wissen ja, dass die Zersplitterung in zwei grosse ärztliche Massen im Aufhören begriffen ist, dass die Konsolidation in wenigen Wochen zu stande kommen wird, und dass in wenigen Jahren der Stand eine moderne Phalanx der Zehntausend schaffen wird.

Drittens: Wir Eingewanderte haben die Pflicht der Dankbarkeit zu erfüllen, welche Jedem wohl ansteht, dessen Leben durch die neueröffneten politischen, sozialen und wissenschaftlichen Möglichkeiten erweitert worden ist. Wir als Deutsche sollen uns dabei bewusst sein, dass wir ebenso viele Pflichten wie Rechte haben. Als Teil einer Nation betrachtet, bringen wir dem amerikanischen ärztlichen Stande nichts eigentlich direkt neues. Es gibt nicht mehr eine überwiegend nationale medizinische Wissenschaft, wie zu Anfang des 19. Jahrhunderts eine französische, später eine deutsche. Die Arbeit auf wissenschaftlichem Gebiete ist mehr und mehr gleichmässig international geworden. Was wir heute noch bringen, ist neben dem unfühlbaren, aber doch starken Einfluss, den alles Fremde in Sprache, Ethik, Idealen auf das Eingeborene ausübt, unsere individuelle Arbeit. Wir Deutsche haben den Vorteil, dass unsere grosse Zahl grösseren Einfluss üben muss in der Gestaltung dessen, was zukünftig Amerika sein wird, ohne dass wir individuell uns einer besonderen Wichtigkeit rühmen sollen. Je geringer diese individuelle Bedeutung nun des

Einzelnen ist, je grösser wird seine Pflicht und Verantwortlichkeit. Was ich da sage, gilt nicht nur von den älteren, deren Zahl immer weniger wird, welche dem politischen Druck entfliehen mussten, auch nicht von denen, welche nur der angustiae rerum halber die neue Welt erstrebten, sondern von allen Ihnen, besonders gerade von den jüngeren. Ein Arzt, speziell ein praktischer Arzt, der täglich in inniger Berührung ist mit dem leidenden Teile des Volkes und nur praktischer Arzt sein will oder gar nur Spezialist, der mag wohl anderer Leute Seh- oder Hörorgane kurieren, aber selber hat er keine Seh- und Hörorgane, um zu sehen und zu hören, was not tut. Nehmen Sie mir's nicht übel! Der Arzt, der nicht ein voller Bürger sein will der Republik, ist nicht „physician,“ sondern nur ein „medical man,“ ein Handelsmann oder ein Gewerbetreibender. Es ist das Vorrecht der Jungen, Ideale zu entwickeln and zu pflegen, die Aufgabe der Alten, sie nicht einzubüssen. Ideale sind nicht nur für die Grossen, deren Haupt über alle ragt und die auf den Höhen wandeln, sie sind für Sie und für mich, die ein bescheideneres Loos gezogen haben. Für Alle aber ist Eines gleich, unsere Abhängigkeit von einander und von der Gesamtheit und unsere Verantwortlichkeit, je nach unseren Kräften.“

Dr. S. Breitenfeld: „Lange war es mir nicht ganz klar, warum das geehrte Komitee gerade mich aufgefordert hat, in dieser vornehmen Gesellschaft einige Worte zu sagen. Sollte der Umstand, dass ich Schatzmeister, also sozusagen die wichtigste Person dieser Gesellschaft bin, das bewirkt haben? Will man mir vielleicht das Wort *Ehrlich* in persona vor Augen führen? Doch ich kenne meine Pflichten, ich weiss, dass ich die Gelder ordentlich zu verwalten habe, ich weiss, dass ich alle Einnahmen und alle Ausgaben eintragen muss, ich weiss auch, dass ich nichts für mich behalten darf; daher also die Aufforderung zum Reden, aber *Ehrlich* sein, das kann ich nicht versprechen, das kann eben nur *einer* sein, es gibt eben nur *einen Ehrlich*, und der ist schon als *Ehrlich* auf die Welt gekommen und ehrlich hat er sich seinen Ruhm in der wissenschaftlichen Welt erworben. Seine Arbeiten auf dem Gebiete der Teerfarbstoffe haben ihn zu so komplizierten chemischen Formeln geführt, dass bei deren Anblick selbst den hartgesottensten

Chemiker ein gelinder Schauer überläuft. Und so habe ich denn Gelegenheit, jenen Mann öffentlich anreden zu dürfen, der alle diese Formeln im Kopfe hat. Hat er das ausgehalten, so wird ihm wohl meine Rede auch keinen Schaden tun. Sie gestatten mir, bei dieser Gelegenheit Ihnen eine kleine Episode zu erzählen, die mir vor zwei Jahren passierte.

Auf der Reise von Prag nach Hamburg traf ich im Eisenbahn-coupé einen Mann, der mir ein New Yorker zu sein schien. Auf eine diesbezügliche Anfrage, sagte er, „Nein, mein Herr, ich fahre nicht nach New York, einer Stadt, in welcher ich noch keinen ehrlichen Menschen angetroffen habe.“ Auf meinen Ausruf: „Wie können Sie so etwas behaupten?“ sagte er: „Ja, ich war eben noch niemals dort; ich bin ein Frankfurter und fahre auch nach Frankfurt.“ „Na,“ sagte ich, „da sind Sie uns New Yorkern um eine Nummer voraus, denn Sie haben einen *Ehrlich*, aber nur den einen.“

Es ist noch nicht lange her, da las ich einen Artikel, der zu *Ehrlich's* 50. Geburtstage geschrieben worden war, in welchem von ihm gerühmt wird, dass an ihm besonders seine scharfe, treffsichere Polemik zu bewundern sei. Ich will mich daher nach dem weisen Satze, der Stärke weicht mutig zurück, und auch wegen der bewussten Formeln mit ihm in keine Kontroverse einlassen, obzwar ich schon häufig sogar mit zwei Frankfurtern fertig wurde. Wie bei den anderen Frankfurtern bezweifle ich an ihm die Echtheit. Bekanntlich müssen dieselben in Blech verpackt eingeführt werden, was wir von unserem Gaste nach den trefflichen, ihm zu Ehren gehaltenen Reden füglich nicht behaupten können. Wiewohl ich annehme, dass er bei seinem bekannten scharfen Blicke rasch ein gerechtes Urteil über uns amerikanische Aerzte gefällt hat, will ich doch versuchen, ihm in kurzen Zügen die amerikanische Profession vorzuführen.

Als noch die Indianer dieses herrliche Land beherrschten, gab es noch keine Aerzte im Automobil, es gab noch keine Spezialisten, keine hohen Honorare. Es gab nur einen sogenannten Medizinmann, und statt dass er den Klienten das Fell über die Ohren zog, bestand sein Honorar in einem Fell oder einer Flasche Schnaps. Dieser Medizinmann vererbte sich nun wie so viele indianische Namen auch auf uns, und wir haben dann die „Madi-



son Avenue“ für die besseren, d. h. die reicheren, und die „Madison Street“ für die schlechteren, d. h. die armen Aerzte. In der Madison Avenue wohnt sozusagen, wenigstens behaupten das die dort wohnenden Aerzte, der Cream der ärztlichen Gesellschaft. Der eine wirft sich mit Wollust auf die Frauen, der andere bohrt sich mit Behagen in das Rectum, der dritte verbeißt sich in die Hämorrhoiden, der vierte steckt seine Nase in jede Urethra und selbst der versteckteste Ureter ist seiner Schleimhaut nicht sicher. Wieder andere sind Chirurgen und schneiden lustig auf. Unter diesen letzteren Spezialisten ist jedoch in letzterer Zeit eine derartige Proliferation aufgetreten, dass sich manche mit besonderen Zweigen der Chirurgie beschäftigen müssen, um nur fortzukommen. So kenne ich einen, der sich vorzugsweise mit rituellen Operationen abgibt, wobei er sich hauptsächlich auf die grösseren Industrie- und Geschäftspaläste verlässt, denn dort werden, wie er meint, jede Woche die Gehälter beschnitten. Die anderen, geringeren Aerzte, geringer, weil sie keine so hohen Preise aufrechnen können, ziehen dagegen auf die Ostseite und die Madison Street. Dort werden die russischen Juden jedenfalls besser behandelt wie in Kischeneff. Man geht in Madison Street nicht so rasch zu Werke, aber auch nicht so gründlich. Dann kommen die schon besser kultivierten Quacksalber, dann die Patentmedizinfabrikanten, dann die Osteopathen, Naturopathen und mit der immer steigenden Intelligenz des Volkes die Christian Science. Wie eine Warnung sieht man in den Tagesblättern einen Mann mit erhobener Hand abgebildet, als ob er sagen wollte: „Hütet Euch vor zu viel Wissen, seht mich an, ich bin von Unwissenheit reich geworden!“ *Munyon* behauptet es, und so wird's auch sein.

Das, was nun von den früher genannten Aerzten, Spezialisten u. s. w. übrig bleibt, fällt auf den sogenannten allgemeinen Praktiker, der leider nur noch vielleicht ein ärztliches Auskunftsbureau ist; er hat nur noch darüber zu entscheiden, zu welchem Spezialisten er seine spärlichen Patienten schicken soll. Noch einer Sorte von Aerzten möchte ich hier Erwähnung tun, das sind die sogenannten Aushilfsärzte; sie helfen namentlich dem allgemeinen Praktiker aus, wenn er sich nicht mehr zu helfen weiss. An Beispielen solcher Aushilfsärzte erwähne ich nur die *Jacobi's*

[www.libtool.com.cn](http://www.libtool.com.cn)  
 mit *i* und *y*, die *Adler's*, die *Meltzer's* u. s. w. Ich bitte um Verzeihung, wenn ich jemanden vergessen habe. Möge sie eine weise Vorsehung uns noch lange erhalten, denn es ist so angenehm, zu hören, dass die Kranken in den besten Händen seien, die Patienten sagen's ja doch niemals.

Wirklich praktische Aerzte sind aber die, welche vorsichtig in der Wahl der Eltern, vorsichtiger in der Wahl der Schwiegereltern waren und dann noch vorsichtiger in „Real Estate“ spekulieren. Mikroskopiker, Bakteriologen gibt es hier weniger, weil man sich hierzulande nur ungern mit Kleinigkeiten abgibt. Bei alledem kann man jedoch mit Fug und Recht behaupten, dass die Aerzte genügend Zeit finden, sich weiterzubilden; manche von ihnen haben es sogar schon zu 25 Dollars pro Visite gebracht. Der Vorwurf, dass hierzulande die Wissenschaft nur mit Rücksicht auf Gelderwerb betrieben werde, ist kein berechtigter, und mit Stolz können wir auf Männer hinweisen, die das gerade Gegenteil dartun; z. B. der Chicagoer Professor *Loeb*, der sich mit dem Studium der Fortpflanzung ohne Begattung abgibt; der würde doch viel mehr Geld verdienen, wenn er etwas neues über die Begattung ohne Fortpflanzung herausbringen würde. Auch auf dem Gebiete der Hygiene stehen wir nicht hinter den Europäern zurück. Als noch die Deutschen gemächlich rechts und links, der Sozialist hinauf- und der Aristokrat hinunterspucken durften, war hier bereits das Spuckverbot in Kraft, wiewohl man von den Amerikanern sagen konnte, dass sie zielbewusste Spucker seien. Auch das Ergebnis der Studien *Koch's*, des berühmten Freundes unseres berühmten Gastes, dass die Rindviehtuberkulose nicht auf die Menschen übertragbar sei, blieb hierzulande nicht unbeachtet, nur dass die amerikanischen „Rindviecher“ jetzt in einer Angst leben, dass vielleicht die Menschentuberkulose auf das Rindvieh übertragbar sei, und daher kommt die übertriebene Furcht so manchen Rindviehs vor der Tuberkulose. *Knopf*, *Meyer* u. a. nennen das Phthiseophobie; ich nenne das Viehseophobie.

Unser verehrter Gast, Herr Geheimrat *Ehrlich*, hat, so viel wir wissen, bahnbrechend gewirkt durch seine geniale Seitenkettentheorie, jene Lehre von den Blutkrankheiten, speziell der Leukaemie und Anaemie, beides, wie wir wissen oder auch nicht

wissen, eine Frucht seiner Farbstoffarbeiten. Wie dankbar würden wir ihm daher sein, wenn er den blutarmen Aerzten, und solcher gibt es genug, neue Bahnen zur Verbesserung ihrer Lage zeigen würde. Von geradezu ungeheurem Einfluss aber würden seine Arbeiten auf dem Gebiete der Immunitätslehre. Ich glaube, dass gerade in diesem Lande mit der Immunitätslehre viel zu machen wäre. Jene dunklen Ehrenmänner, die erfreulicherweise unter uns Deutschen selten vorkommen, welche sich mit der Zerstörung der ganzen embryologischen Wissenschaft befassen, würden ihm ewig zu Dank verpflichtet sein, wenn er ihnen Immunität für ihre Leistungen verschaffen würde.

Lassen Sie mich, meine Herren, mit einigen ernsten Worten schliessen. Neidlos und nur bewundernd schauen Aerzte meines Kalibers, denen durch die mangelhaften Gehirnwindungen es nicht vergönnt war, zu forschen und zu lehren, zu Männern wie *Ehrlich* hinauf. Stolz sind wir, dass wir in *Ehrlich* einen Mann ehren, der als Deutscher der grossen internationalen Wissenschaft Dienste geleistet hat, die der ganzen Menschheit zum Wohle und Nutzen gereichen. Lassen Sie mich schliessen mit den Worten *Karl Oppenheimer's*, eines seiner Bewunderer: Es ist unser tiefster Herzenswunsch, dass uns eine so überragende, ungewöhnliche Persönlichkeit wie *Paul Ehrlich* in ungeschwächter Arbeitskraft noch viele Jahre erhalten bleibe.“

---

### Kleine Mitteilungen.

— Als Nachtrag zu *Nordemann's 50jährigem Doktorjubiläum* teilen wir den nachfolgenden Brief mit, der uns von Herrn Dr. *Nordemann* zur Verfügung gestellt wurde und der für unsere Leser gewiss nicht ohne Interesse sein dürfte:

Herrn Dr. *F. Nordemann*.

Lieber Freund und Kollege!

Ich war sehr angenehm überrascht, als ich heute das April exemplar der Med. Monatsschrift erhielt und dadurch in Kenntnis davon kam, dass schon am 11. März dieses Jahres Ihr 50jähriges Doktorjubiläum von den Kollegen in New York sehr herzlich gefeiert worden ist.

Ich schliesse mich nachträglich diesen Glückwünschen an und unterschreibe jedes Wort, das Dr. *Jacobi* bei dieser Gelegenheit gesagt hat.

Wäre ich davon benachrichtigt worden, so würde ich mich sicherlich am 11. März bei Ihnen eingefunden haben. Ich glaube, dass ich dann wohl als Ihr ältester Kollege und Berner Mitschüler aufgetreten wäre.

Auch ich war von meiner alma mater Zürich nicht vergessen worden. Nachdem sie erst vorsichtig sich erkundigt hatten, ob ich noch am Leben sei, sandten sie mir ein 12. Februar 1903 datiertes Ehrendiplom, das aber nur zu einer kleinen Familienfeier Veranlassung gab und stille zu meinen anderen Diplomen und Urkunden gelegt wurde, die sich im langen Laufe der Jahre angesammelt haben — mit einem Steckbrief wegen Hochverrats beginnend!

Also nochmals: herzlichen kollegialen Glückwunsch und die Hoffnung, dass wir beide unsere wenigen noch übrig bleibenden Jahre (oder Tage?) wenigstens gesund verleben werden. Herzlich grüssend,

Ihr alter Freund.

Dr. Hans Kudlich.

— Unter der Ueberschrift „*When your case is weak abuse the other side*“ lenkt der „Toledo Medical and Surgical Reporter“ in seiner Aprilnummer die Aufmerksamkeit der Leser auf die Tatsache hin, dass neuerdings wieder gewissenlose Fabrikanten ihre wertlosen pharmazeutischen Produkte und besonders Eisenpräparate auf den Markt zu werfen suchen und dabei nicht zufrieden sind, ihre eigenen Produkte mit der unverschämtesten Reklame anzupreisen, sondern altbewährte Eisenmittel, die von durchaus zuverlässigen Firmen hergestellt werden, auf Kosten ihrer eigenen Machwerke herunterzureissen suchen. Mit diesen Angriffen wenden sie sich ganz besonders gegen das *Gude*'sche Pepto-Mangan. Wir stimmen mit dem „Toledo Reporter“ vollkommen überein, dass derartige Versuche, ein allgemein als anständig und zuverlässig bekanntes Präparat, wie es das *Gude*'sche Pepto-Mangan ist, bei den Aerzten herabzusetzen nicht genug verurteilt werden kann; wir sind übrigens überzeugt, dass diese Verleumder bei den Aerzten wenig Gegenliebe finden werden.

New Yorker  
**Medizinische Monatschrift.**

Offizielles Organ der  
**Deutschen Medizinischen Gesellschaften der Städte New York,  
Chicago, Cleveland und San Francisco.**

Redigiert von DR. A. RIPPERGER.

---

Bd. XVI.

New York, Juni 1904.

No. 6

---

**ORIGINALARBEITEN.**

**Das Chorioepithelioma malignum der Frau und seine  
Beziehung zu embryonalen Tumoren.\*)**

Von DR. G. SCHMAUCH, Chicago.

Meine Herren! Ich habe Sie heute Abend hierhergebeten, um Ihnen, mit der gütigen Beihilfe von Herrn Dr. Zeit, eine Geschwulst mittelst Projektionsapparates zu demonstrieren, die augenblicklich das höchste Interesse aller derjenigen erweckt, die sich mit der Geschwulstentwicklung irgendwie befassen. Meiner Demonstration möchte ich kurz einige Worte der Erklärung voraufschicken.

Das vergangene Jahrhundert hat uns in seinen letzten beiden Jahrzehnten durch die Entdeckung *Koch's*, *Pasteur's* und *Behring's* die Bakteriologie und damit die Aufklärung und Möglichkeit der Bekämpfung der Infektionskrankheiten gebracht. Unserem neuen Jahrzehnt, oder hoffentlich spätestens dem nächsten, wird es vorbehalten sein, die Aetiologie der bösartigen Geschwülste aufzuklären, die eine ebenso schwere Geißel unseres Volkslebens wie die ansteckenden Krankheiten bilden. Die grossen Fortschritte in der Erkenntnis und Therapie dieser Krankheiten, welche durch die Bakteriologie ermöglicht wurden, haben, wie ja leicht verständlich, dazu geführt, auch den malignen, Metastasen setzenden Geschwülsten einen pflanzlichen Organismus zu

---

\*) Vortrag mit Demonstrationen, gehalten vor der Deutschen medizinischen Gesellschaft von Chicago, Ill., am 5. Mai 1904.

imputieren, sei es, dass man annimmt, dass die Wirkung dieses Lebewesens in der Umwandlung der normalen, in ihrer Vitalität und Dignität begrenzten Zelle besteht, oder dass man gar in den malignen Geschwülsten ein Produkt dieser Erreger sieht.

Wie Ihnen bekannt ist, sind von einzelnen Regierungen Institute zur Krebsforschung gegründet worden, so auch in Berlin. Die eigentlichen Pathologen haben sich aber den verschiedenen Krebserregern gegenüber ziemlich ablehnend verhalten und, wie sich wohl immer mehr und mehr herausstellen wird, mit völligem Recht. Sie erinnern sich wohl noch an die *Leydenia Schaudinii*, einer Amöbe, für deren Namen Lehrer und Assistent erhalten mussten, da ihre Wiege sich auf einen Laboratoriumseimer zurückführen liess. Die Hefezellen *Leopold's*, die verschiedenen Organismen *Schüller's*, *San Felice's* und vieler anderer, sie alle haben der Kritik nicht Stand halten können. Versuche, die man mit Implantation von menschlichem Karzinom an Ratten und anderen Tieren gemacht hat, haben in seltenen Fällen zur Erzeugung von manchmal sehr grossen Tumoren geführt, doch war das histologische Bild meist ein anderes, meist waren es Granulationsgeschwülste.

In der grossen Gruppe der bösartigen Geschwülste haben wir auf der einen Seite als Vertreter der epithelialen Geschwülste die Karzinome und als Vertreter der malignen bindegewebigen Geschwülste, die Sarkome. Auf der anderen Seite stehen die embryonalen Geschwülste, die wir auf einen in frühester Zeit verschleppten Keim zurückführen. Einen besonderen Platz müssen wir den Endo- und Peritheliomen sowie den alveolären Sarkomen einräumen, die mehr eine Zwischenstellung zwischen den beiden ersten Gruppen einnehmen. Was der Zelle den malignen Charakter aufprägt, wissen wir vorläufig noch nicht. Neben der verminderten Widerstandsfähigkeit des befallenen Individuums müssen wir heute immer noch auf eine Veränderung in der Dignität der Zelle rekurrieren.

Anders steht es mit den embryonalen Geschwülsten, die wir heute allgemein als angeboren ansehen. Diese aus den verschiedensten Geweben sich zusammensetzenden Geschwülste sind aetiologisch unserm Verständnis viel näher gerückt als die erste Gruppe der malignen Tumoren. Je komplizierter die Geschwulst,

desto einfacher ist die Erforschung ihrer Anlage, ob sie angeboren oder erst später erworben ist, und je einfacher das Gewebe ist, aus dem sich der Tumor aufbaut, umso komplizierter wird seine Aetiologie. Dieser paradox klingende, von *Pick* aufgestellte Satz hat, wie Sie sehen werden, viel Wahrheit in sich.

Wir schreiben den embryonalen Keimen, also Zellen aus den ersten Lebenstagen des befruchteten Eis, eine gewisse, allen embryonalen Geweben eigentümliche Proliferationsfähigkeit zu. Je nach dem Lebensalter, in welchem die Zelle verschleppt wird, muss sie verschiedene starke Produktionsfähigkeit besitzen. Irgend wohin in die Anlage eines anderen Organs verschleppt, kann sie jeder Zeit, den Grund wissen wir vorderhand noch nicht, zu neuem Leben erwachen und alle die in ihr schlummernden Keime entwickeln, also verschiedene Gewebe produzieren.

Einige dieser embryonalen Geschwülste, können nun ~~täuschende Nachbildungen~~ des menschlichen Körpers enthalten, wie ganze Extremitäten etc.

Diese früher Embryome genannten Tumoren hat man mittelst einer Art Parthenogenesis zu erklären gesucht, indem man sich vorstellte, dass die von der Keimblase des weiblichen Eis kurz vor der Befruchtung abgesonderten Polkörperchen, Richtungskörperchen, Eigenschaften einer männlichen Geschlechtszelle besitzen und auf solche Weise eine Selbstbefruchtung herbeiführen.

Diese Theorie ist unbestätigt geblieben, da sich in der ganzen Reihe der Säugetiere kein Beispiel dafür hat finden lassen. Man neigt heute mehr der *Marchand-Bonnet'schen* Ansicht zu, wonach ein befruchtetes Polkörperchen oder eine Blastomere (die letzteren sind die ersten Zellen, die aus der Befruchtung des Eis resultieren) den Anlass und die Anlage der embryonalen Geschwülste bilden. Solch eine verschleppte Zelle hat natürlich die mannigfaltigsten Fähigkeiten der Erzeugung verschiedener Gewebe in sich. Wie aber die allerneuesten Beobachtungen gezeigt haben, entwickeln sich nicht immer Gewebe aller drei Keimblätter aus ihr, sondern so merkwürdig es auch klingt, mitunter wächst ein Gewebe so stark, dass die andern gar nicht zur Ausbildung kommen oder nur nach vielem Suchen und nur in den kleinsten Mengen gefunden werden können. Die Struma ovarii, ein Teratom, in dem sich nur Schilddrüsengewebe entwickelt, fälschlich



als Folliculoma ovarii beschrieben, *Sauer's* Dermoid, in dem sich nur ein Zahn im Ovarialgewebe eingebettet fand, *Bostroem's* Hirntumor, der aus chorioepithelialen Geweben bestand, sind als solche Teratome aufzufassen.

Weshalb diese Geschwülste sich so einseitig entwickeln, wissen wir nicht, wir haben uns vorläufig mit der Tatsache abzufinden. Diese Tatsache hat bereits zu den weitgehendsten Schlussfolgerungen geführt, sodass wir heute, auf *Hanau* und *Ribbert's* Untersuchungen fussend, z. B. die Adenokystome der Ovarien, in deren Wandungen die genannten Autoren glatte Muskulatur nachgewiesen haben, als einseitig entwickelte embryonale Geschwülste anzusehen haben, in denen nur der Darm zur Ausbildung gekommen ist. Nachdem sich die Ueberzeugung Bahn gebrochen hatte, dass ektodermale Zellen, sowohl chorioepitheliale als neuroepitheliale Formationen hervorrufen können, hat *Pick* einen neuen Geschwulsttypus für die männlichen und weiblichen Keimdrüsen, das Epithelioma chorioektodermale aufgestellt. Der Nachweis chorioepithelialer Massen in Endotheliomen und alveolären Sarkomen hat ihn zu dem Schluss gebracht, dass die *Langhans-Zelle* als Stadium der ektodermalen Zellen zu den verschiedensten Zellbildungen befähigt ist, Syncytium und Neuroepithel erzeugen kann, als Drüsen, Cystenbildung und in Krebsalveolen auftreten kann. Auf diese Weise ist also wieder eine grössere Gruppe der malignen Geschwülste unserm Verständnis näher gebracht, Geschwülste, die wir bisher nicht haben klassifizieren können.

Den Anstoss zu all' diesen Untersuchungen hat das Chorioepitheliom der Frau gegeben. Wir können heute nicht mehr von einem Syncytium sprechen, da, wie Sie aus meinen Demonstrationen ersehen werden, auch beim Manne Chorioepitheliome gefunden worden sind und die syncytialen Bildungen nichts charakteristisches sind. Ich möchte hier aber vorweg erwähnen, dass das Chorioepitheliom der Frau im Gegensatz zu allen andern Geschwülsten, in denen sich chorioepitheliale Massen finden, eine erworbene Geschwulst, die Folge einer Schwangerschaft ist und nicht angeboren wie diese Tumoren.

Das Chorioepithelioma malignum ist ein vollständig deutsches Produkt. 75% aller Fälle sind von deutschen Autoren veröffent-

licht worden und können wir, wie auf viele andere medizinische Errungenschaften, so auch auf diese deutsche Leistung stolz sein. Der erste Fall ist im Jahre 1889 von *Sänger* publiziert worden als Deciduosarcoma. Die ganzen 14 Jahre haben deutsche Autoren unablässig an der Aufklärung dieser eigentümlichen Geschwulst gearbeitet, und haben wir es hauptsächlich *Marchand* zu verdanken, dass Klarheit in das histologische Bild hineingetragen wurde. Wie viel Arbeit die Aufklärung dieser Geschwulst gemacht hat, können Sie aus den verschiedenen Namen entnehmen, die ihr im Laufe der Jahre beigelegt worden sind. Deciduom-Sarkoma, Deciduoma malignum, Syncytio-Carcinoma, Syncytio-toma malignum, Chorioepithelioma malignum.

Wie bereits hervorgehoben, ist diese Geschwulst ein Produkt der Schwangerschaft, sie kann sowohl nach Abort wie nach ausgetragener Gravidität eintreten. Relativ häufig ist sie die Folge der Blasenmole. Das Eigentümliche dieser Geschwulst und das, was ihr einen gang besonderen Charakter verleiht, ist, dass die Zellen, die zu ihrer Entstehung Anlass geben, nicht der Trägerin der Geschwulst, wie bei allen andern bösartigen Tumoren, sondern ihrem Schwangerschaftsprodukt, dem befruchteten Ei, dem kindlichen Körper entstammen. Dies klingt sehr befremdend und hat es daher auch dieser vielen Jahre bedurft, bevor sich diese Anschauung allgemeine Geltung verschaffen konnte. Es ist eine sehr bösartige, äusserst rapid wachsende Geschwulst und oft führt sie schon in einigen Monaten den Tod der Trägerin herbei. Das Chorioepitheliom kann auf den Uterus beschränkt bleiben oder es entwickelt sich ein generalisiertes Chorioepitheliom, in welchem Falle der ganze Körper mit Metastasen überschwemmt ist. Von übler Vorbedeutung sind die Fälle, in denen sich eine vaginale Metastase vorfindet. Nur das klinische Bild der Pat. kann entscheiden, ob dies die einzige Metastase ist (wir nennen das eine gutartige vaginale Metastase), oder ob es sich um ein generalisiertes Chorioepitheliom handelt. Das histologische Bild des exzidierten vaginalen Knotens gibt uns ebensowenig Anhalt zur Entscheidung der Frage der Bösartigkeit, wie die mikroskopische Untersuchung der Blasenmole uns darüber Aufschluss gibt, ob ihr ein Chorioepitheliom folgen wird.

Weiterhin nimmt die Geschwulst noch insofern eine Sonder-

stellung ein, als sie ohne Gefässe und ohne Bindegewebe sich nur aus den Zellen, die den epithelialen Besatz der Zotten bilden, aufbaut.

Wie erwähnt, ist das Chorioepithelioma malignum der Frau ein Produkt der Schwangerschaft und ist daher in den meisten Fällen auch der Uterus mit erkrankt. Sehr grosses Interesse, aber auch vielfache Zweifel mussten daher die in den letzten Jahren veröffentlichten Fälle hervorrufen, in denen Frauen nach normaler, rechtzeitiger Geburt und lebendem Kinde an Chorioepitheliom erkrankten, und bei denen der Uterus völlig gesund war. Solcher Fälle sind bisher nur sechs publiziert worden, und ausser dem meinigen ist bisher nur in drei anderen Fällen eine Autopsie gemacht worden.

Die mikroskopischen Bilder dieses Falles möchte ich Ihnen heute Abend vorführen.

Durch die Liebenswürdigkeit der Herren Kollegen *Pick*, *Emanuel* und Prof. *Carl Ruge* in Berlin, Dr. *Fleischmann* in Wien, denen ich auch an dieser Stelle meinen Dank aussprechen möchte, bin ich in der Lage, Ihnen die Präparate von sieben anderen Fällen zum Vergleich vorzuführen und hoffe ich, dass dieselben Ihr Interesse finden werden.

Es folgt Demonstration von:

- 1) Typisches Chorioepitheliom, Fall *Schmauch*, Lungen- und Hirnmetastasen nach normaler Geburt, 3 Monate post partum exitus.
- 2) Typisches Chorioepitheliom, Fall *Gebhard*, nach Blasenmole, Zotte in der Uterusmuskulatur, von ihr das Chorioepitheliom ausgehend, gesund nach Totalexstirpation.
- 3) Typisches Chorioepitheliom nach dreimonatlichem Abort, gutartige vaginale Metastase, Zotte in Kruormasse mit chorioepithelialen Wucherungen. Pat. geheilt, wurde wieder schwanger. Fall *Pick*.
- 4) Destruierende Blasenmole bei Tubar-Gravidität. Fall *Pick*.
- 5) Atypisches Chorioepitheliom der Scheide und des Uterus. Fall *Fleischmann*. Curettement des Uterus zeigt Decidua- und Tumorzellen. Bei der Curettage des Uterus Perforation. Exstirpation des Scheidenknotens, Uterusexstirpation verweigert. Frau noch gesund.
- 6) Typisches Chorioepitheliom des Uterus. Sieben Wochen nach voller Gravidität Blutung. Fall *Gebhard*. Hauptsächlich syncytiale Zellen. Uterusexstirpation, geheilt.

7) Typisches Chorioepitheliom, Fall *Gebhard*, mit vaginaler Metastase, 3 Jahre post partum, achtwöchentliche Cessatio mensium. Tod nach Totalexstirpation des Uterus. Zahlreiche Metastasen.

8) Atypisches Chorioepitheliom der Scheide und des Uterus, im Uterus nekrotischer Villus. Fall *Steinhaus*, Exitus nach Totalexstirpation des Uterus.

9) Teratom des Hodens, Fall *Emanuel*, 28jähriger Schuhmacher. Im primären Tumor Chorioepitheliom, hauptsächlich syncytiale Massen, daneben Karzinom aus Langhauszellen. Lebermetastase mit typischen chorioepithelialen Massen, völlig denen bei Chorioepitheliom der Frau gleichend.

Wenn es mir gestattet ist, meine persönlichen Ansichten und die modernen Ergebnisse der Chorioepitheliomfrage hier kurz zusammenzufassen, so komme ich zu folgenden Schlüssen:

1. Das Syncytium ist fötalen Ursprungs.
2. Langhaus-Zelle und Syncytium sind nur verschiedene Lebensstadien derselben Zelle, des Trophoblasts.
3. Das Chorioepithelioma malignum der Frau setzt sich aus fötalen Zellen zusammen und zwar aus den Zellen des Epithelüberzuges der Placentarzotten. Als einer erworbenen epithelialen Geschwulst ohne Beteiligung von Blutgefäßen und Bindegewebe muss ihr in der Onkologie eine besondere Stellung eingeräumt werden.
4. Das Chorioepitheliom der Frau ist ein Produkt der Schwangerschaft, eine erworbene Geschwulst. Weil es sich aus den Zellen des Zottenepithels aufbaut, also bereits differenzierten entodermalen Zellen, so können wir in dieser Geschwulst nur die Bestandteile der Zottendeckschicht, mithin Langhauszellen und Syncytium auffinden, nie aber meso- und entodermale Gewebsteile. Dies ist das Unterscheidungsmerkmal der erworbenen Geschwulst von den angeborenen, den Teratomen.
5. Bei dem typischen Chorioepitheliom ist das Geschwulstgewebe eine Nachbildung des normalen Zottenüberzuges, von Langhaus-Zellen umgeben und durchzogen von Syncytium. Bei den atypischen Chorioepitheliomen, die oft schwer von Karzinomen mit syncytialen Veränderungen zu unterscheiden sind, ist das Wachstum ein mehr infiltrierendes, vereinzelte syncytiale Zellen und ganze syncytiale Massen, keine Langhaus-Zellen. Das Vorkommen von Chorioepitheliomen, die nur aus Langhaus-Zellen

bestehen, wird allgemein geleugnet, doch gibt es einige Fälle, wie z. B. der *Gebhard'sche*, in denen einzelne Metastasen nur aus diesen Zellen bestehen.

6. Die chorioepithelialen Massen in Hodenteratomen und Geschwülsten der weiblichen Keimdrüse sind ebenfalls ektodermale Produkte, aber den andern Produkten dieses Keimblattes wie Neuroepithel, ausgebildetem Nervengewebe etc. histiogenetisch völlig gleich zu stellen.

7. Bei allen Teratomen findet sich ein Primärtumor, der die Metastasen setzt. Derselbe enthält fast immer Abkömmlinge der beiden andern Keimblätter nebenbei. Die Metastasen können dieselben enthalten, weisen aber bei den Teratomen mit chorioepithelialen Wucherungen meist nur chorioepitheliale Zellenmassen auf.

8. Die syncytialen Zellen und Massen sind nichts Charakteristisches des Chorioepithelioms, weil solche Zellbildungen, abgesehen von Teratomen, auch bei Karzinomen und Sarkomen beobachtet werden. Zur Diagnose des Chorioepithelioma malignum gehört immer der Nachweis der voraufgegangenen Schwangerschaft, die Abwesenheit eines Primärtumors und die typische Verbreitungsweise des Tumors, d. h. weil diese Geschwülste ihren Ursprung von dem Zottenepithel nehmen, so zeigen sie in ihrem Wachstum eine völlige Wiederholung des physiologischen Vordringens der Placentarzotten in die Uterusschleimhaut. Wie der Trophoblast bei seinem Vordringen die nächstliegende Gewebe auflöst und die Blutgefäße arrodirt, so dringt auch das Chorioepitheliom gegen die Blutgefäße vor. Die Folge davon sind regelmässige Blutungen in die Umgebung der Geschwulst und die typischen, unstillbaren Blutungen bei vaginalen Metastasen.

9. Die natürlichste Erklärung der Aetiologie des Chorioepithelioma malignum der Frau ist die biochemische.

Die Deportation von Zottenbestandteilen in die mütterliche Blutbahn muss heute als ein physiologischer Vorgang angesehen werden. Nach *Ehrlich's* Seitenkettentheorie müssen sich im mütterlichen Organismus gegen die verstreuten kindlichen Zellen und Stoffwechselprodukte Antikörper bilden. Diesen Antikörpern, Syncytiolysinen, fällt die Aufgabe zu, die verschleppten Zellen unschädlich zu machen. Die einzige Voraussetzung dieser Theorie ist, dass den epithelialen Zellen der Zottendeckschicht die

allen embryonalen Geweben eigentümliche Proliferationsenergie bis zum Ende der Schwangerschaft zuerkannt wird.

Die im mütterlichen Körper gebildeten Antikörper halten den Trophoblast normaler Weise in Schranken. Mangel an denselben wird eine Wucherung des Trophoblast und dadurch auch Ernährungsstörung in dem Ei, mit seinen Folgen, Tod des Fötus und Oedem der Zotten-Blasenmole, herbeiführen.

Ob gutartige oder bösartige Metastase, ist nur ein gradueller Unterschied in der Widerstandsfähigkeit des mütterlichen Körpers. Die Verschleppung von Zottenteilen ist physiologisch, die Wucherung natürlich erleichtert, wenn ein ganzer Zottenstamm verschleppt wird. Sie wird, solange der Organismus Antikörper produziert, lokal bleiben, von Fibrin und Blutmassen umhüllt, begraben oder ausgestossen werden. Lokale Tumoren werden nur bei Darniederliegen der Schutzkräfte, wie nach hochgradigen Blutverlusten möglich werden und operativ beseitigt werden können. Eine Wiederkehr dieser Schutzkräfte nach Kräftigung des Körpers verhindert die Dissemination der Keime. Generalisiertes Chorionepitheliom ist aber nur bei ganzlichem Mangel an Immunkörpern möglich. Von der Masse der verschleppten Zellen wird der zeitliche Verlauf der Geschwulst weniger abhängen als von dem Umstande, ob der geschädigte Organismus im Stande ist, die genügende Mengen von Rezeptoren neu zu bilden, um den definitiven Weichungskampf aufzunehmen.

---

### Referate und Kritiken.

*Die Funktionsprüfung des Auges und ihre Verwertung für die allgemeine Diagnostik.* Von Prof. Dr. O. Schwarz in Leipzig. Mit 81 Figuren im Text und einer Tafel. Verlag von S. Karger, Berlin 1904. 322 S.

Die Untersuchung des Sehorgans, besonders die Funktionsprüfung zusammen mit der Augenspiegeluntersuchung gibt oft höchst wichtige Aufschlüsse über innere Krankheiten; für die Erkrankungen des Zentralnervensystems ist sie ebenso unentbehrlich wie die physikalischen Untersuchungsmethoden für die Lungen- und Herzkrankheiten. Leider haben nur sehr wenige Aerzte während ihrer Studienzeit sich die nötige Fertigkeit er-

worben, um bei ihrer ärztlichen Tätigkeit die Untersuchung des Auges und seiner Funktionen genügend zu beherrschen und diagnostisch verwerten zu können. Verf. hat es daher unternommen, die Funktionsprüfungen im Zusammenhang mit den Funktionsstörungen und ihren nächsten Ursachen zur Darstellung zu bringen und dann zu zeigen, wie die Ergebnisse der Funktionsprüfungen für sich und im Vereine mit anderweitigen Untersuchungsmethoden noch weiter diagnostisch zu verwerten sind.

Von dem Gedanken ausgehend, dass für das Verständnis der Funktionsprüfungen des Auges eine gewisse Kenntnis der Optik unerlässlich ist, behandelt Verf. im 1. Abschnitte seines Buches die Grundzüge der Optik, Lehre von der Lichtbrechung, Linsenlehre und Brillengläser. Besonders ausführlich findet sich die astigmatische Lichtbrechung abgehandelt und auch ziemlich abweichend von der sonst in den Lehrbüchern üblichen Darstellung. Der 2. Abschnitt behandelt die Funktionsprüfung, d. h. die Prüfung aller der Sehtätigkeit dienenden Leistungen des Sehorgans und ihrer Störungen einschliesslich der Simulation. In diesen Abschnitt gehören: Leistungen der Wahrnehmung (Sehschärfe, Refraktion, Akkommodation, Tiefenwahrnehmung, Lichtsinn, Farbensinn, Gesichtsfeld, erkennende Wahrnehmung), Leistungen des Blendenapparates (Physiologie der Pupillenbewegungen, Pupillenstörungen, Pupillenprüfung), Leistungen des Bewegungsapparates des Sehorgans (Leistungen des Augenbewegungsapparates und Leistungen des Lidbewegungsapparates, Simulation von Sehstörungen). Besonders hervorzuheben aus diesem Abschnitte dürfte das Kapitel über die Leistungen des Blendenapparates sein. Die Pupillenstörungen dürften kaum zuvor eine so übersichtliche und systematische Darstellung gefunden haben und dürfte gerade das Studium dieses Kapitels dem praktischen Arzte ganz besonders zu empfehlen sein.

Der 3. Abschnitt gibt eine Anleitung zur Verwertung der Funktionsprüfungen und Funktionsstörungen für die Erkennung von Krankheiten des Sehorgans und des übrigen Körpers, vor allem des Nervensystems.

Das Buch kann nicht gelesen, sondern muss gründlich studiert werden; wer letzteres tut, wird sich für seine Mühe reichlich belohnt finden. Das Buch enthält eine Fülle von neuen Gedanken und Gesichtspunkten und regt zum Denken an. Es kann sowohl dem allgemeinen Praktiker, wie dem Augenarzte in gleicher Weise warm empfohlen werden.



www.libtool.com.cn  
Mitteilungen aus der neuesten Journal-Literatur.

**Ehrsam (Meiningen): Ueber das Ficker'sche Typhusdiagnostikum.**

*Ficker* hat eine Modifikation der *Gruber-Widal'schen* Typhusreaktion angegeben, die darin besteht, dass er eine tote Typhusbazillen enthaltende Flüssigkeit angegeben hat, welche, wenn sie zu entsprechend verdünntem Blutserum Typhuskranker zugesetzt wird, ebenso wie die lebende Typhuskultur Agglutination bewirkt. Die Ausführung der Reaktion ist einfach, ohne bakteriologisches Laboratorium möglich und soll dem praktischen Arzte die *Gruber-Widal'sche* Reaktion ersetzen. Auf der inneren Abteilung des Georgenkrankenhauses zu Meiningen wurde das Verfahren einer Nachprüfung unterworfen, indem zunächst Proben mit Serum bei sicher festgestelltem Typhus gemacht, sodann Kontrollversuche bei anderen fieberhaften Erkrankungen vorgenommen wurden. Dabei fand sich, dass bei Typhus abdominalis auf dem Höhepunkte der Erkrankung, beim Rezidiv und während der Rekonvaleszenz regelmässig positives Ergebnis bei Zusatz des *Ficker'schen* Diagnostikums eintrat und zwar nach 3—24 Stunden, dass ferner die Reaktion bei anderen schweren, fieberhaften Krankheiten regelmässig negativ ausfiel. Es steht also fest, dass wir in dem *Ficker'schen* Diagnostikum ein für die Praxis sehr brauchbares Mittel zur sicheren Erkennung des Typhus abdominalis haben. (Münchener med. Wochenschr., 1904, No. 15.)

**E. v. Behring: Phthisiogenese und Tuberkulosebekämpfung.**

Von dem Grundsatz ausgehend, dass das Problem einer wirksamen Schwindsuchtsbekämpfung nicht gelöst werden wird, bevor wir nicht wissen, was denn eigentlich das ausschlaggebende Moment dafür ist, dass manche Menschen einer zur Schwindsucht führenden tuberkulösen Lungenerkrankung zum Opfer fallen, scheinbar unter denselben Lebensverhältnissen, unter welchen viele andere Menschen von der Schwindsucht durchaus nicht bedroht sind. Vor nicht langer Zeit noch nahm man die Beantwortung dieser Frage sehr leicht; man sagte, das hängt einfach davon ab, ob jemand Tuberkelbazillen in die Lungen einatmet oder nicht. So hat *Mitelesku* vor einigen Monaten geglaubt, den Beweis gebracht zu haben, dass gesunde erwachsene Menschen schwindsüchtig werden, wenn sie viel mit Büchern zu tun haben, die von einem Phthisiker beim Husten oder Niesen mit Partikeln seines Auswurfes beschmutzt worden sind. *Mitelesku* hat zwar einwandfrei bewiesen, dass viel gelesene Bücher und Zeitschriften in mehr als 30 Prozent der untersuchten Exemplare virulente Tu-

berkelbazillen enthalten, für die Behauptung aber, dass von solchen Büchern gesunde erwachsene Menschen sich die Schwindsucht geholt haben, bringt er kein Beweismaterial aus eigener Erfahrung, sondern beruft sich auf Dr. *Knopf* in New York, der angeblich unwiderleglich bewiesen habe, dass 20 Bureaubeamte nacheinander davon schwindsüchtig geworden sind, dass sie mit Aktenbündeln zu tun hatten, die vorher ein einziger Schwindsüchtiger beim Husten und Niesen mit Sputumpartikeln bespritzt und ausserdem beim Umwenden der Blätter mit seinen speichelbenetzten Fingern angefasst hatte.

v. *Behring* wendet sich nun in eingehender Weise gegen diesen „sensationellen amerikanischen Bericht“ von Dr. *Knopf*. „Dieser ist vor vier Jahren in der Pariser „*Presse médicale*“ publiziert worden und besagt, dass aus einer Stadt Lansing im Staate Michigan Bureaubeamte eines Sanitätsamtes an das New Yorker Sanitätsbureau die Nachricht geschickt hätten, dass 20 Beamte an librogener Lungenschwindsucht nacheinander („*successivement*“) gestorben seien. In welchem Zeitraum diese Todesfälle sich ereignet haben, ob in 10 oder 50 Jahren, welchen Prozentsatz diese 20 Beamten von der Gesamtzahl der Beamten in der ganzen Beobachtungsperiode ausmachten, darüber schweigt sich *Knopf* vollkommen aus; er erzählt aber weiter, dass man in Lansing auf die Idee kam, es könnten die alten Aktenbündel Tuberkelbazillen enthalten und an den Schwindsuchtsfällen schuld sein. Der Tuberkelnachweis ist nun nicht etwa von *Knopf* geführt worden, sondern *Knopf* erzählt bloß vom Hörensagen, ohne jede Notiz über die Untersuchungsmethode, dass die Aktenhefte von Tuberkelbazillen gewimmelt hätten — er braucht das Wort „*remplis*.“ Dazu kommt dann noch eine phantasievolle Schilderung, wie früher einmal (wann, wird verschwiegen) ein Phthisiker, den „*tout le monde*“ als solchen diagnostizierte, es angefangen habe, um seine Tuberkelbazillen in die Aktenbündel abzulagern. Diese Schilderung scheint aber eine vollkommen eigene Leistung von *Knopf* zu sein. Und das ist alles! Dieser sensationelle amerikanische Klatsch wird nun weiter getragen, *Fama crescit eundo*, und für die Leser der *Koch-Flügge*'schen Zeitschrift wird er zu einem unwiderlegten und unwiderleglichen Beweise gestempelt für das häufige Vorkommen einer primären Inhalationsschwindsucht!“

Gegenüber der letzteren verhält sich v. B. sehr skeptisch. Jeder vielbeschäftigte Arzt kennt eifrige Romanleserinnen, die nicht phthisisch werden, obwohl sie ihre Lektüre Jahr für Jahr kaum zu zählenden Leihbibliothekbüchern entnehmen, deren Geschichte und Aussehen einen reichlichen Gehalt an Tuberkelbazillen recht wahrscheinlich machen. Dass aber auch viele Schwindsuchtkandidaten und ausgesprochene Phthisiker solche

[www.libtool.com.cn](http://www.libtool.com.cn)  
Bücher lesen, und dass daher die Koinzidenz von Leihbibliothek-  
lektüre und Schwindsucht recht häufig ist, daraus wird man doch  
nicht den Beweis ziehen wollen, dass das Lesen solcher Bücher  
ein wesentlicher Beweis in der Phthisiogenese ist. Wenn man die  
Inhaltationstheorie so ohne weiteres als richtig annimmt, dann  
müssten vielbeschäftigte Laryngologen durchwegs als Phthisiker  
enden. Verständlicher wäre noch die Inhalationshypothese, wenn  
man ihre Anwendung auf die dazu disponierten Menschen be-  
schränkt, allein dann kommt sofort die Frage: Was heisst Dis-  
position zur Schwindsucht?

*v. Behring* nimmt an, dass der Grund zur Schwindsucht in  
der Regel im frühen Kindesalter gelegt wird; dass die Aufnahme  
von Tuberkelbazillen in die Mundhöhle im vorgeschrittenen Le-  
bensalter für den Verlauf einer schon bestehenden Lungentuber-  
kulose nicht gleichgiltig ist, dass aber die Zurückführung ihres  
Wirkungsmodus auf das primäre Eindringen in die Alveolen eine  
unbewiesene Hypothese ist; dass endlich Schwindsuchtskandi-  
daten ihre vielbesprochene Disposition einer infantilen Infektion  
mit Tuberkulosevirus verdanken, welches zuerst nicht in die Lun-  
gen, sondern zuerst in die Lymphbahnen und in das Blut gelangt.

Unter dem Begriff „Disposition zur Schwindsucht“ versteht  
v. B. die besondere Anordnung der Körperteile und Körperkräfte  
in einem menschlichen Individuum derart, dass unter gegebenen  
Bedingungen die Lungenschwindsucht nicht nur entstehen kann,  
sondern entstehen muss. Den Dispositionsbegriff in diesem Sinne  
genommen, stellt v. B. die Behauptung auf, dass jeder Mensch zur  
Lungenschwindsucht disponiert ist, ebenso wie jedes neugeborene  
Kalb zur Perlsucht disponiert ist; und zwar sind die neugeborenen  
Kälber so gleichmässig nach dieser Richtung organisiert, dass  
sich v. B. anheischig macht, 100 Kälber hintereinander so zu prä-  
parieren, dass auch nicht ein einziges der Perlsucht entgeht.

Aus dem Tierexperiment ergibt sich mit Sicherheit, dass in der  
Tat zur Entstehung der menschlichen Schwindsucht eine spezi-  
fische Disposition erforderlich ist, aber nicht im Sinne einer von  
Ewigkeit her gewissen Individuen des Menschengeschlechtes zu-  
gewiesenen Disposition, auch nicht im Sinne einer irgendwie von  
Vorfahren erworbenen Disposition, die dann auf die Deszendenten  
erblich übertragen wird, sondern im Sinne einer durch infantile  
Infektion erworbenen Disposition, die auf dem Umwege über die  
Skrofulose und ihre Folgezustände in der Lungenspitzenver-  
käsung ihre erste charakteristische Manifestation erfährt. Die  
Lungenschwindsucht ist bloß das Ende von dem einem Schwind-  
suchtskandidaten schon an der Wiege gesungenen Liede.

*v. B.'s* Programm der Schwindsuchtsbekämpfung besteht in  
der Vermeidung des Tuberkelbazillenimports in den Mund der  
Säuglinge, so lange als wir uns noch nicht zur Tuberkuloseschutz-

impfung der Kinder nach der Methode, die bei Kälbern jetzt schon angewendet wird, entschliessen können; ferner in der Zufuhr von Tuberkuloseantikörpern mit der Säuglingsmilch. v. B. stellt für seinen Tuberkulosebekämpfungsplan die Ernährung der Säuglinge mit unschädlicher und heilkräftiger Milch in den Mittelpunkt. Es ist bekannt, dass das Kochen die antibakteriellen Antikörper der Milch zerstört und dass speziell die heilsamen Kräfte der Milch, die gegenüber dem Bacterium coli wirksam sind, schon durch Erhitzen auf  $60^{\circ}$  unwirksam werden, so dass v. B. für die früheste Säuglingsperiode, bis in die dritte Woche hinein, eine abgekochte Milch unter allen Umständen für minderwertig, in vielen Fällen aber geradezu für schädlich hält.

Die überaus wichtige Aufgabe, die heilsame Milchkraft auch nur einige Tage zu konservieren, glaubt v. B. gelöst zu haben durch die Behandlung der Milch, sofort nach ihrer Entleerung aus der Milchdrüse, mit einem so geringen Formalinzusatz, dass die überlebende Zellsubstanz dadurch nicht abgetötet, sondern in ihrem autogenen Zerfall und den damit verbundenen Kraftäusserungen bloss aufgehalten wird. Lebende Zellen geraten durch diesen Formalinzusatz (ca. 1:10.000) in einen Ruhezustand und kolloidale Lösungen mit überlebenden protoplasmatischen Elementen erfahren eine Verlangsamung ihrer Autolyse, die aber sofort wieder beschleunigt wird, wenn man durch Verdünnung den Formalingehalt herabsetzt. Diese Formalinbehandlung der Milch bezweckt nicht eine Milchsterilisierung, sondern nur eine Milchkonservierung für eine solche Zeitdauer, die genügt, um dem Säugling auch dann die heilsame Milchkraft zuzuführen, wenn er seine Milchnahrung nicht direkt von der Brustdrüse bezieht.

v. B. weist noch auf eine andere Perspektive hin. Er hat nämlich gefunden, dass mit der antibakteriellen Kraft der Kuhmilch gegenüber dem Bacterium coli auch eine sehr beträchtliche Einwirkung auf Typhusbazillen einhergeht. Nachdem nunmehr die absolute Unschädlichkeit der Formalinmilch experimentell bewiesen ist, muss ihre Anwendung bei typhuskranken Menschen in hohem Grade indiziert erscheinen. (Deutsche med. Wochenschr., 1904, No. 6.)

### C. Flügg e (Breslau): Die Ubiquität der Tuberkelbazillen und die Disposition zur Phthise.

Die Tuberkelbazillen können auf drei Wegen verbreitet werden: durch Sputum, durch ausgehustete Tröpfchen und durch Milch und Butter. Die Ansteckung durch Sputum kann sich vollziehen durch Berührung oder durch Einatmung des nach dem Eintrocknen entstehenden Sputumstaubes. Allein diese Staubchen füllen die Luft in einiger Konzentration nur in nächster

Nähe ihres **Entstehungsortes**; sie erfahren beim Transport auf weitere Entfernung rascheste Verdünnung. Erst die stetig wiederholte Einatmung vereinzelter Erreger beim dauernden Zusammenleben mit dem Phthisiker bringt eine entsprechend grössere Infektionsgefahr mit sich. Von den ausgehusteten Tröpfchen geht eine nennenswerte Infektionsgefahr nicht aus. Abgesehen von der ständigen nächsten Umgebung des Kranken ist in Räumen mit Menschenverkehr von den durch Tröpfchen verschleuderten Bazillen nichts nachweisbar. Was die dritte Verbreitungsart, die durch Milch und Butter von perlsüchtigen Kühen anbelangt, so ist eine Infektion des Menschen auf diesem Wege sicherlich sehr selten, und ist F. hier ganz entschieden anderer Ansicht, wie *v. Behring*, der in der Säuglingsmilch die Hauptquelle für die Schwindsuchtsentstehung sieht. Soll daher mit „Ubiquität des Tuberkelbazillus“ nur bezeichnet werden, dass infolge der vielen Phthisiker die Ansteckungsmöglichkeit im Zusammenleben mit diesen ausserordentlich verbreitet sei, so ist dagegen nichts einzuwenden. Soll aber mit Ubiquität gesagt sein, dass der Tuberkelbazillus in unserer ganzen Umgebung verbreitet ist, ohne wesentlichen Unterschied, ob wir uns in der Nähe von Phthisikern befinden oder fern von solchen, so ist dieser Begriff der Ubiquität aus den bisher vorliegenden Beobachtungen und Erfahrungen keineswegs abzuleiten.

Zum manifesten Erkrankten, zum Ausbruch der Phthise bedarf es zweifellos nicht bloss des Bazillus, sondern noch einer besonderen Körperdisposition. Die Disposition des erwachsenen Menschen zur Phthise ist ganz ungewöhnlich gross, so gross, wie wir es bei kaum einer anderen parasitären Krankheit beobachten. Dazu kommt noch, dass wir nicht einmal mit einiger Sicherheit sagen können, worin denn eigentlich die Disposition oder Immunität für Phthise besteht. Diese Unwissenheit in Bezug auf das Wesen der Disposition zur Phthise macht eine praktische Ausnützung dieser Eigenschaft einstweilen völlig unmöglich.

Die Bekämpfung der Tuberkulose fällt nach F. zusammen mit der Bekämpfung des Kontagiums, und eine solche ist um so eher durchführbar, als nicht eine ubiquitäre Verbreitung der Tuberkelbazillen besteht, sondern die Ausstreuung sich um den Kranken konzentriert. Es müssen also alle Masseregeln eingreifen, welche die Verbreitung des Kontagiums auf die in der Umgebung des Kranken lebenden Menschen erschweren, bezw. unmöglich machen. (Ibidem No. 5.)

### C. Flügg e: Zur Bekämpfung der Tuberkulose.

F. bekämpft in dieser Arbeit die Ausführungen *v. Behring's* in seinem Artikel Phthisiogenese und Tuberkulosebekämpfung (s. oben). Bezüglich der Inhalationstuberkulose betont F., dass

die **hygienische** Bedeutung der inhalierten Tuberkelbazillen, auch wenn sie in anderer Weise Tuberkulose erzeugen, als man früher annahm, genau die gleiche geblieben ist, und dass unsere Vorsichtsmassregeln gegen die aerogene Aufnahme von Tuberkelbazillen ebenfalls genau die gleichen bleiben müssen, einerlei, wie der erst später zu erwartende Entscheid über die Phthisiogenese durch inhalierte Tuberkelbazillen ausfällt. Ferner ist die Behauptung *v. Behring's*, dass die Erkrankung erwachsener Menschen durch aufgenommene Tuberkelbazillen wesentlich davon abhängt, ob sie bereits im Kindesalter infiziert sind, schwer zu beweisen. Es mag ohne weiteres zugegeben werden, dass die Infektion häufig im Kindesalter erfolgt; für den Hygieniker folgt daraus nur, dass die Säuglinge ganz besonders gegen die Aufnahme der Tuberkelbazillen geschützt werden müssen. Keinesfalls werden aber deshalb die Massregeln gegen die Infektion von Erwachsenen unterlassen werden dürfen. Von ganz besonders einschneidender hygienischer Bedeutung ist die nicht bewiesene Behauptung *v. Behring's*, dass er das Kind für vorzugsweise gefährdet hält durch die Milch von perlsüchtigen Kühen, und dass dem gegenüber alle anderen Arten der Tuberkelbazillen-Zufuhr in den Hintergrund treten. Nach F. ist die Gefahr der Infektion durch die Milch relativ gering, weil sicher nur in den allerseltensten Fällen das Kochen der für Säuglinge bestimmten Milch in den ersten Lebensmonaten unterlassen wird. Andererseits ist der Säugling der Infektion durch eingeatmete oder durch Berührungen in den Mund gebrachte Tuberkelbazillen in hohem Grade ausgesetzt.

Bezüglich der Abwehrmassregeln gilt es vor allem, die Bekämpfung der Aufnahme von Tuberkelbazillen durch Inhalation und Kontakte. Daraufhin zielen die bisherigen Vorschriften zur Erziehung und eventuellen Isolierung der Phthisiker ab. Die von *v. Behring* erwähnten Antikörper besitzen wir kaum andeutungsweise und müssen wir einstweilen von diesen Schutzstoffen gänzlich absehen. Die von *v. Behring* für die Bekämpfung der Tuberkulose in Aussicht genommene Ernährung der Säuglinge mit „Formolmilch“ ist gar nicht motiviert. Sie ist gegen den Hauptimport von Tuberkelbazillen durch Inhalation und Kontakte gänzlich wirkungslos; sie bewirkt auch nicht ein Freisein der Milch von Perlsuchtsbazillen, sondern gewährt dies wie jede andere Milch nur dann, wenn die Milch von perlsuchtfreien Kühen stammt; sie ist aber, sobald letzteres nicht sicher gewährleistet ist, zum Tuberkelbazillen-Import viel geeigneter, als die bisherige gekochte Milch. Zur Bekämpfung der Tuberkulose der Säuglinge trägt daher die Formolmilch nach keiner Richtung hin etwas bei. Eine bakterizide Eigenschaft kann F. der rohen Kuhmilch nicht beimessen. Die Einführung der Formolmilch erscheint aber nicht nur ungenügend motiviert, sondern sogar in hohem Grade be-



denklich. Denn erstens ist der Zusatz von Formol selbst in der Menge von 1:5000 für die dauernde Ernährung von Säuglingen nicht ohne weiteres als indifferent anzusehen, zweitens bietet der Formolzusatz keineswegs einen Ersatz für das Kochen der Milch, und drittens ist zu bedenken, dass, sobald Formolzusatz gesetzlich gestattet wird, eine Kontrolle des Quantum dieses Zusatzes kaum möglich ist und damit einer geradezu gefährlichen Milchfälschung Tür und Tor geöffnet wird. (Ibidem No. 8.)

**N. P. h. T e n d e l o o (Rotterdam): Einige Bemerkungen zu von Behrings Ansicht über die Entstehung der Lungenschwindsucht.**

Verf. kommt zu folgenden Schlussfolgerungen: Die Annahme *v. Behring's*, es sei die Säuglingsmilch die Hauptquelle der Schwindsuchtsentstehung, ist eine willkürliche, weil sie, von der Beobachtung ausgehend, dass Tuberkelbazillen bei ganz jungen Meerschweinchen leichter enterogene Tuberkulose hervorrufen, als bei erwachsenen, ohne weiteres für den Menschen voraussetzt:

1. dass die meistens sogar abgekochte Säuglingsmilch häufig eine zur enterogenen Infektion ausreichende Anzahl lebender Tuberkelbazillen enthält.

2. dass diese Bazillen entweder zunächst in einem Bauchorgan oder sofort in der Lunge oder in Bronchialdrüsen den ersten Herd erzeugen.

Die erstere dieser zwei Voraussetzungen entbehrt jeden Beweises. Man kann sogar für die unabgekochte Milch mit gleichem, d. h. mit ebenso geringem Rechte das umgekehrte behaupten, während abgekochte Milch keine Tuberkulosegefahr beherbergt. Was die zweite Voraussetzung betrifft, so geht aus zahlreichen Sektionsergebnissen hervor, dass die enterogene Tuberkulose beim Menschen im allgemeinen selten ist. Denn eine primäre Tuberkulose der Lunge oder der Bronchialdrüsen kann nur dann eine enterogene sein, wenn anatomische Anomalien der mesenterialen und paraaortalen Lymphgefäße vorliegen. Solche Anomalien sind aber bis jetzt noch nicht bekannt geworden. (Beiträge zur Klinik der Tuberkulose, Bd. II, H. 4.)

**B a n d e l i e r (Lungenheilstätte Kottbus): Die Tuberkulindiagnostik in den Lungenheilstätten.**

Die Quintessenz der Tuberkulindiagnostik für die Heilstätten liegt in der Sicherstellung der Diagnose in jedem zweifelhaften Falle und in der Ausmerzung Nichttuberkulöser und Geheilter im Sinne einer inaktiven Tuberkulose. Soll daran festgehalten werden, dass nur wirklich Tuberkulöse in den Heilstätten Aufnahme finden, so ist die Tuberkulindiagnostik nicht zu entbehren:



auf das Tuberkulin verzichten heisst sich des zuverlässigsten differentialdiagnostischen Mittels begeben, ohne welches eine einwandfreie Statistik über die Resultate der Heilstättenbehandlung nicht zu erlangen ist. Wenn man auch nicht zu exklusiv in der Auswahl der Heilstättenpflinglinge sein soll, muss unser Ziel doch darauf gerichtet bleiben, mit Hilfe des Tuberkulins die Tuberkulose möglichst frühzeitig zu erkennen und in Behandlung zu nehmen. Und das Ideal einer Behandlung wird es immer sein, die im heilungsfähigen Stadium befindlichen Kranken so lange unter Augen zu behalten, bis sie — wiederum unter Zuhilfenahme des Tuberkulins — als wirklich geheilt angesehen werden dürfen. (Ibidem.)

**R. Schlüter (Rostock): Ueber den diagnostischen Wert der Tuberkulinreaktion.**

Um die Tuberkulinmethode für die Praxis wertvoll zu machen, müssen folgende Bedingungen erfüllt sein: 1. Die an Tuberkulose Erkrankten müssen reagieren, auch diejenigen mit aktiver Tuberkulose, bei denen die übrigen Methoden zur Stellung der Diagnose nichts beitragen konnten (aktive latente); 2. latente inaktive Fälle und 3. völlig tuberkulosefreie Individuen dürfen dagegen auf die üblichen Dosen nicht reagieren. Sch. berichtet über 100 Injektionen, die auf der Rostocker Universitätsklinik gemacht wurden. Dabei wurden absichtlich oft Nichttuberkuloseverdächtige verwendet. Das Resultat war im ganzen ein der diagnostischen Tuberkulinreaktion günstiges. Es wurde dabei die Erfahrung gewonnen, dass auf kleine Dosen fast ausnahmslos nur wirklich „aktive Tuberkulose“ reagieren, dass harmlose latente Herde und völlig Tuberkulosefreie fast ausnahmslos nicht reagieren. Die heute übliche Injektion, zu welcher Sch. 2 mg als geringste oder Anfangsdosis empfiehlt, scheint als differentialdiagnostische Methode das zu leisten, was man billigerweise verlangen kann. (Deutsche med. Wochenschr., 1904, No. 8.)

**W. Gessner: Die Behandlung der Lungentuberkulose mit intrapulmonalen Injektionen von Jodoform-Glyzerin.**

Die günstigen Erfahrungen, welche die Chirurgen in unzähligen Fällen von Gelenktuberkulose machten, legten den Gedanken nahe, zu versuchen, dieselben Resultate auf rein chirurgischem Wege unter Wegfall jeglicher internen Medikation auch bei der Lungentuberkulose zu erzielen. Nach seinen jetzigen Erfahrungen bei 7 auf diese Weise behandelten Fällen, über die er des näheren berichtet, glaubt G. diese Frage entschieden bejahen zu müssen. Er hält demgemäss die Lungentuberkulose in ihrem Anfangsstadium für eine rein nach bewährten chirurgischen Grundsätzen zu behandelnde Krankheit, d. h. Betruhe von 4—6

Wochen und Injektion von 5 g Jodoform-Glyzerin in Intervallen von 10—14 Tagen in die einzelnen Lungenlappen. Mit Hilfe dieser Methode kann das Jodoform in unmittelbarer Nähe des Krankheitsherdes seine schmerzstillenden, sekretionsbeschränkenden und granulationsbildenden Kräfte betätigen. Die technische Beschreibung des Verfahrens ist in der Originalarbeit nachzulesen. (Zentralbl. für Chirurgie, 1904, No. 16.)

---

## SITZUNGSBERICHTE.

---

### Deutsche Medizinische Gesellschaft der Stadt New York.

17 West 43. Strasse.

Sitzung vom 7. März 1904.

Vorsitzender: Präsident Dr. *H. J. Boldt*. Anwesend sind 72 Mitglieder und mehrere Gäste.

Das Protokoll der letzten Sitzung wird vom Sekretär, Dr. *Beuermann*, verlesen und angenommen.

Da Dr. *Nordemann* sich nicht an der Sitzung beteiligen kann, ernennt der Präsident die Herren Drs. *A. Jacobi*, *J. W. Gleitsmann*, *A. Brothers* und *F. J. Lexiseur* als Komite, um ihm das Angebinde im Namen der Gesellschaft zu seinem 50jährigen Jubiläum als Arzt zu überreichen.

Der Präsident stellt der Versammlung als anwesende Gäste Prof. Dr. *A. Aoyama*, Dekan an der Universität in Tokio, und Dr. *Takamine*, den Entdecker des *Adrenalin*, vor.

### Vorstellung von Patienten und Demonstration von Präparaten.

Dr. *A. Schapring* stellt einen 30jährigen Mann mit *konjugierter Blicklähmung nach oben* vor. Der Patient, Samuel R., seiner Beschäftigung nach Schneider, aus London, England, gebürtig, anscheinend ohne luetische Antecedentien, klagt seit sechs oder sieben Jahren über anhaltende Schwäche im linken Arm und Bein. Es handelte sich nicht um eine plötzlich eintretende Lähmung, sondern Patient bemerkte zuerst nur, dass beim Zweiradfahren, wenn es bergab ging und die Bewegung deshalb rascher wurde, sein linker Fuss vom Pedal abzugleiten pflegte. Die Schwäche des linken Arms war bisher noch nicht

so stark entwickelt, dass sie ihn in seiner Beschäftigung als Schneider behindert hätte, längeres Gehen fällt ihm aber sehr beschwerlich. Erst vor zwei oder drei Monaten fing er an zu bemerken, dass der Blick nach oben mit schmerzhaften Empfindungen in den Augen verknüpft war. Er begab sich nun in neurologische Behandlung und von dieser Seite ist späterhin eine eingehendere Darstellung des Falles zu erwarten, welcher Vortr. nicht vorgreifen will. Er beschränkt sich auf einige Worte betreffs des seltenen Augenbefundes.

Die Formverhältnisse der Augen sind vollkommen normal, ebenso ist die Beweglichkeit nach beiden Seiten hin und nach unten, sowie auch die Konvergenz nicht im mindesten eingeschränkt. Hebt man jedoch das Fixierobjekt aus dem Niveau der Horizontalebene in die Höhe, so folgen ihm die Augen nur bis zu einem Winkel von 15 bis 20° und bleiben dann stehen, wenn man das Objekt noch weiter hebt. Der Ausfall an Beweglichkeit ist auf beiden Seiten vollkommen gleich; dementsprechend sieht der Patient auch keine Doppelbilder. Die Funktion des Levator palpebrae superioris ist beiderseits vollkommen unbeeinträchtigt.

Bei der Untersuchung mit dem Augenspiegel findet man den Sehnervenkopf deutlich abgeblasst und das Kaliber der Netzhautgefäße um ein Geringes vermindert. Die zentrale Sehschärfe beträgt 25/30. Im Gesichtsfeld kein gröberer Defekt, eine eingehendere Untersuchung desselben steht aber noch aus. Es handelt sich dem Befunde nach um ein Frühstadium der grauen Sehnervenatrophie. Der Pupillendurchmesser ist beiderseits etwas geringer als normal, die Reaktionen auf Licht und Konvergenz sind jedoch regelmässig, ebenso ist die Akkommodation unbehindert.

Das rechte untere Facialisgebiet wurde bei einer früheren Untersuchung gering paretisch befunden, bei Gelegenheit der Vorstellung ist dies nicht mehr zu konstatieren, das gesamte Facialisgebiet erscheint beiderseits vollkommen intakt. Erhöhte Knie- und Armreflexe. Grobe Kraft des linken Arms und Beins herabgesetzt.

Konjugierte Blicklähmung nach oben oder unten ist eine äusserst seltene pathologische Erscheinung. Etwas häufiger, aber eigentlich auch noch ziemlich selten ist konjugierte Lähmung der seitlichen Augenbewegungen. Vortr. erinnert an einen Fall von *angeborener* beiderseitiger Facialislähmung verbunden mit konjugierter Lähmung der Augenbewegungen nach beiden Seiten, bei unbehinderter Konvergenzfähigkeit, den er in der Wissenschaftlichen Zusammenkunft Deutscher Aerzte von New York vom 25. Oktober 1889 vorstellte (siehe N. Y. Med. Monatsschr., Dezember 1889.)

In unserer Nachbarstadt Philadelphia stellte vor Kurzem (20. Oktober 1903) Dr. *William Campbell Posey* im College of Physicians einen Fall von konjugierter Blicklähmung nach oben vor (siehe Ophthalmic Record, November 1903, S. 542). Es handelte sich um einen 48jährigen Mann, bei dem die Augenbewegungen im Uebrigen unbeeinträchtigt waren mit Ausnahme des Konvergenzvermögens, welches aufgehoben war. Iris und Ciliarmuskel auf beiden Seiten normal. Zentrale Sehschärfe und Gesichtsfeld ebenfalls normal, auch der Augenspiegelbefund. Patient war Potator, und zwar seit 25 Jahren. Sprache undeutlich, Zungentremor. Trigeminus und Facialis nicht affiziert. Patellarreflexe auf beiden Seiten erhöht. Seit drei Monaten Schwindel bei Veränderung der Körperlage.

Bei Gelegenheit dieser Krankenvorstellung erwähnte Dr. *Wm. C. Posey* auch die Krankengeschichte eines andern von ihm beobachteten Falles, einer 65jährigen Frau mit rechtsseitiger Hemiplegie in Folge eines apoplektischen Insults, bei welcher konjugierte Blicklähmung nach oben zu konstatieren war. Keine Hemianopsie. Fundus normal. Pupillenreaktion auf Licht und Konvergenz erhalten, nur etwas verlangsamt.

In beiden Fällen wurden von Dr. *Posey* die Corpora quadrigemina als mutmasslicher Ort der die Lähmung bedingenden Läsion angesprochen.

An die Gegend der Corpora quadrigemina muss wohl auch bei dem heute Abend vorgestellten Manne gedacht werden. Was die konjugierte Lähmung der lateralen Bewegungen der Augäpfel betrifft, welche, wie schon gesagt wurde, wenn auch ebenfalls selten, aber doch immerhin häufiger beobachtet wird als die konjugierte Lähmung nach oben oder unten, so haben Autopsien gelehrt, dass als typischer Sitz der jeweiligen Läsion das hintere Längsbündel der Brücke anzusehen ist.

Es sei aber doch noch hier der seltsame Fall von *R. Thomsen* (Arch. f. Psych. u. Nervenkr. XVIII., S. 616) angeführt, welcher beweist, dass ausnahmsweise eine basale periphere, symmetrische, partielle Affektion der Nervenstämme ebenfalls das Bild der konjugierten Blicklähmung nach oben hervorrufen kann.

## 2. Dr. Carl Beck: Ueber ein neues Verfahren der Rhinoplastik.

Wie verschieden die Ansichten über den Schönheitserfolg der Rhinoplastik sind, wird am besten durch eine tragikomische Erfahrung *Langenbeck's* illustriert. Als dieser Phidias der Körper-Architektur den Verband von der neu gebildeten Nase eines jungen Mannes abnahm, liess er ihn, von dem Resultat entzückt, in einen Spiegel sehen. Der Patient aber war so empört über

seine „Verunstaltung“, dass er sich eines geradezu unerhörten Betragens seinem Operateur gegenüber befeissigte.

Dass man auch heute noch weit von kosmetischer Vollkommenheit entfernt ist, geht am einleuchtendsten aus der grossen Anzahl von Operationsmethoden hervor. Wenn ich es unternehme, diesen eine neue hinzuzufügen, so bin ich mir wohl bewusst, dass derselben ebenfalls Unvollkommenheiten anhaften — vor allem die, dass sie sich nicht für alle Fälle eignet. Andererseits aber bietet sie doch Vorteile, welche keiner anderen Methode zukommen.

Das Prinzip derselben besteht darin, dass man einen Teil der Unterlippe und des Kinns zur Bedeckung des Nasendefektes benützt.

Die Patientin, welche ich Ihnen heute vorstelle, litt seit etwa drei Jahren an Epitheliom der Nase. Die mikroskopische Untersuchung, welche durch Herrn Kollegen *Henry T. Brooks* vorgenommen wurde, bestätigte die klinische Diagnose.

Wie Sie an der Blumenlese von Narben, welche das Gesicht und die Stirn der Patientin kreuzen, ersehen, hatte sie bereits das Sujet früherer rhinoplastischer Eingriffe gebildet, und zwar scheinen die dahinzielenden Versuche jedesmal von gutem temporärem Erfolge begleitet gewesen zu sein. Als ich Pat. zum ersten Male vor zwei Jahren zu untersuchen Gelegenheit fand, war ein Rezidiv eingetreten, und von der früheren Deckung war nichts mehr zu erkennen. Da die vorhergehenden Operationen (indische und französische Methode) kein verfügbares Material mehr übrig gelassen hatten, so entschloss ich mich zur italienischen Methode, indem ich einen Lappen aus dem linken Oberarm entnahm. Obgleich der Lappen bedeutend zusammenschrumpfte, so kam es doch zu guter Verklebung und die Deckung gelang vollkommen.

Während des letzten Sommers trat ein erneutes Rezidiv ein und, wie sich aus Fig. 1 ersehen lässt, erstreckte sich die Zerstörung über die ganze linke Nasenseite, so dass die Schleimhaut der Nasenhöhle völlig zu Tage trat.

Hätte ich nicht gefürchtet, die Verklebungstendenz der Wundränder durch die Röntgenlichtbehandlung übel zu beeinflussen, so würde ich erst die Bestrahlung versucht und auf geheiltem Boden sozusagen neue Deckung versucht haben. So aber bin ich mit anderen Beobachtern der Ueberzeugung, dass die Röntgenlichtbehandlung recht ungünstige Verhältnisse für plastische Operationen schafft, weshalb man sie immer erst nach erfolgter Vereinigung der Wundränder anwenden soll.

So entschloss ich mich denn nach ausgiebiger Umschneidung der Geschwürsränder, einen dreieckigen Lappen aus der ganzen Dicke der Unterlippe zu entfernen, wie ihn Fig. 2 andeutet. Die

[www.libtool.com.cn](http://www.libtool.com.cn)

Grösse und Form des Lappens wurde in Proportion zu der des Defektes abgemessen. Der Schnitt begann etwa einen Zoll einwärts vom linken Mundwinkel und erstreckte sich bis zum Unterkiefer. Von dort wurde er mundwinkelwärts zurückgeführt und endete einen halben Zoll weit unterhalb des Mundwinkels, um eine geeignete Brücke übrig zu lassen. Nun wurde der Lappen, welcher einem gleichschenkligen Dreieck glich, gedreht, so dass seine Spitze an den obersten Winkel des Defektes gemacht werden konnte. Die oberen Teile des Lappens konnten gut apponiert und mit Seidennähten befestigt werden. Ein Teil des Lappens (vergl. die schwarze Fläche auf Illustration No. 3) musste frei bleiben. Seine Wundfläche wurde mit Iodoformpulver bestreut. Der durch die Entnahme des Lappens geschaffene Hiatus der Unterlippe wurde durch starke Seidenfäden direkt vereinigt. Nach Verlauf einer Woche durchschnitt ich erst zwei Drittel des Lappens und vier Tage später den dünnen Rest der Brücke.

Wie Fig. 4, sechs Wochen nach der Operation, zeigt, ist die Schleimhaut der Lippe völlig erhalten geblieben, ferner ist der Lappen selbst tadellos eingeeilt. Das Unterlippenfragment bildet nun den linken Nasenflügel— was kosmetisch als vorteilhaft anzusehen sein dürfte. Die Farbe des neuen Nasenflügels ist lila geworden, wodurch seine Herkunft gar nicht mehr erraten werden kann.

Der Hauptvorteil des Verfahrens liegt meiner Ansicht nach darin, dass es für eine Auskleidung des Lappens mit Schleimhaut sorgt und dadurch natürliche Verhältnisse nachahmt. Seine breiten Wundflächen machen ihn zur Anheilung besonders geeignet — und da er nicht gefaltet zu werden braucht und überhaupt nicht schrumpft, so ist er nicht grösser zu entnehmen, als dem Defekt entspricht.

In wie weit die Tendenz zum Recidivieren beeinflusst wird, kann erst längere Beobachtung lehren; jedenfalls dürfte die Anwesenheit von Schleimhaut und die guten Ernährungsverhältnisse des dicken Lappens ein günstiges Moment bilden.

Das Allgemeinbefinden der Patientin ist vorzüglich. Vor drei Wochen begann ich die Röntgenlichtbehandlung der operierten Region, wobei ich nur die Augen schützte. Die Sitzung dauerte sieben Minuten bei mittlerer Stromstärke (*Wehnelt*). Vier Tage später entwickelte sich eine Verbrennung zweiten Grades, welche bis über das linke Ohr reichte. Nach einer Woche trat unter dem Xeroformgazeverband Heilung ein. Eine Woche später wiederholte ich das Verfahren mit demselben Erfolg. Wie Sie sehen, sind die Spuren der Verbrennung beinahe wieder verschwunden. Es ist dies nach meiner Ansicht ein weiterer Beweis für das Bestehen einer individuellen Susceptibilität, wenn wir auch nicht so weit gehen wollen von einer wirklichen Idiosyn-

krasie zu sprechen. Es empfiehlt sich deshalb, ausser in sehr malignen Fällen, erst tentativ vorzugehen. Bei rein kosmetischen Fragen ist diese Vorsichtsmassregel von besonderer Wichtigkeit.

3. **Dr. Ernst Danziger** stellt einen Fall von Kystom der Ohrmuschel vor.

### VORTRAEGE.

1. **Dr. F. Foerster: Fibro-Myoma uteri im Klimakterium und nach der Menopause.** (Ist als Originalarbeit in der Monatsschrift veröffentlicht.)

*Diskussion.* Dr. A. Ewald: Ich danke Herrn Dr. Foerster für die Ausführung des Themas und besonders für den Hinweis, dass das Myom bei weitem nicht die harmlose Geschwulst ist, für die es lange gehalten wurde. Noch vor 20 Jahren hielt man das Myom für eine gutartige Geschwulst, allein dies hat sich jetzt geändert, und die Zukunft wird noch weiter lehren, dass das Myom nicht so gutartig ist, wie es manchmal heute noch betrachtet wird. Hofmeier hat eine Statistik angefertigt, aus welcher hervorgeht, dass ungefähr 11 Prozent aller Myome bösartig degenerieren. Ich darf auch an den Einfluss erinnern, den das Myom auf das Gefässsystem und das Herz ausübt. Wenn wir als zweiten nachteiligen Punkt die Anaemie rechnen und im höheren Alter, nach der Menopause, die Nekrotisierung und die Abszessbildung im Myom, so müssen wir doch zugeben, dass wir das Myom ernstlich berücksichtigen müssen. Hinsichtlich der Therapie möchte ich die Grenze etwas weiter ziehen. Bis jetzt zeigt die Statistik auch der erfahrensten Operateure bei der abdominalen Operation des Myoms noch immer eine Mortalität von 4 Prozent, während bei der vaginalen Methode eine solche von nur kaum 2 Prozent vorliegt, eine Ziffer, die sich entschieden auch noch verringern lässt. Dass die vaginale Operation abhängt von einer gewissen Grösse der Geschwulst und sich nur unter gewissen Bedingungen ausführen lässt, wissen wir. Betrachten wir nun auf der einen Seite die Gefahr, die der Trägerin des Myoms stets droht, und auf der anderen Seite die besseren Aussichten des operativen Eingriffs im Frühstadium der Geschwulst, so ist entschieden nicht richtig, den Konservatismus zu weit auszudehnen, zudem neben der vitalen Indikation auch der Komfort der Patientin, die Ermöglichung, die Lebensaufgabe zu erfüllen, Berücksichtigung finden muss.

Dr. F. Foerster (Schlusswort): Ich habe auf die Bemerkungen von Dr. Ewald weiter nichts zu erwidern als betreffs der von ihm erwähnten Rate der Sterblichkeit. Nach meinem Dafürhalten ist keine besonders hohe Rate von Sterblichkeit mit meinen



abdominalen Hysterektomien verknüpft, im Gegenteil habe ich allen Grund, mit meinen Resultaten ausserordentlich zufrieden zu sein. Da Dr. *Ewald* als mein Adjunkt gemeinsam mit mir im Deutschen Hospital operiert, so könnte man daraus ableiten, als ob seine Bemerkung hinsichtlich der Sterblichkeit sich auf meine Resultate beziehe, dagegen möchte ich mich verwahren, und ich kann nur annehmen, dass Dr. *Ewald* seine Bemerkungen auf bekannte auswärtige Statistik stützt.

**2. Hugo Lieber (als Gast): Radium und radioaktive Stoffe und deren Verwendung in der Medizin.** (Vortrag ist in der Monatsschrift als Originalarbeit publiziert.)

*Diskussion.* Prof. Dr. *Wm. Hallock* (Columbia University): Es sind durch das Radium gar viele Fragen hervorgerufen worden, und man findet sich, wenn man sich mit Radium beschäftigt, in mancherlei Gesellschaft, einmal bei den Chemikern, dann bei den Medizinerinnen und natürlich auch sehr oft bei den Physikern. Es ist gerade für diese Gesellschaft von Interesse, wie ich glaube, zu erfahren, dass man heutzutage so sehr gegen die Physik und gegen die Verwandtschaft der Physik mit der Medizin arbeitet. Vor einigen Jahren hörte man immer betonen, von welcher Wichtigkeit die Chemie für den Mediziner ist und welche grosse Hilfe die Chemie der Medizin geleistet hat. Das ist wahr, und besonders heutzutage hat man mit Hilfe der physikalischen Chemie Reaktionen und Phaenome gefunden, die für die Aerzte von der allergrössten Wichtigkeit sind. Aber die Reaktionen, die in uns vor sich gehen, sind offenbar keine einfachen Reaktionen, die man im chemischen Laboratorium wiederholen kann. Als vor einigen Jahren die Röntgenstrahlen erfunden wurden, fing man an, mit derartigen Dingen viel Aufhebens zu machen. Es war das vielleicht das erste Mal, dass die tägliche Presse Interesse nahm an rein physikalischen Erfindungen. Jetzt, nachdem das Radium und die Becquerelstrahlen entdeckt worden sind, ist es noch viel schlimmer wie vorher, und wir haben deshalb dem gelehrten Publikum gegenüber immer mit Schwierigkeiten zu kämpfen. Die Leute lesen in den Zeitungen, in den Magazinen u. s. w. von allerlei Entdeckungen in Bezug auf Radium etc., sie lesen z. B. dass, wenn man ein kleines Stückchen Radium in die Nähe eines Diamanten hält, es ganz brillant aufstrahlt; die Leute gehen in einen Vortrag und sehen ein kleines Röhrchen gefüllt mit Radiumsalz, und wenn dies in die Höhe gehalten wird und ein Diamant daneben, sehen sie ein Licht, das an Kraft nicht einmal dem eines Leuchtkäferchens gleichkommt, und das ist dann die brillante Strahlung, von der sie in den Zeitungen gelesen haben. Diese Dinge sind ja sonderbar, allein diese Phaenome mit ihren

letzten Forschungen gehören in das Gebiet der eigentlichen Natur der Materie, dieselben sind von der grössten Wichtigkeit. Allein, Sie sollten sehen, welchen Einfluss eine Kleinigkeit auf das Publikum ausübt, so z. B. das Spinthariskop. Die Leute gucken durch ein Löchchen und sehen Fünkchen, weiter nichts. Sie können auf die Strasse gehen und ein Kind Feuerwerk herumschwingen sehen, was viel mehr Licht und grössere Funken hervorruft, und wundern sich nicht darüber. Etwas wunderbares ist auch das Radium nicht; nur wenn man sich bewusst ist, dass jedes Fünkchen ein kleinstes Teilchen, ein Molekül bedeutet, das gegen das Zinksulphid angeschlagen hat, hat die Sache eine grosse Bedeutung und Wichtigkeit. Es sind die Dinge für den Physiker von der allergrössten Bedeutung, nur muss man immer vorsichtig zu Werke gehen, wenn man auf einem derartig neuen Gebiete anlangt, da dies terra incognita ist. Wir wissen gar nichts davon, wir wissen noch gar nicht, wo wir hinkommen. Wir müssen daher vorsichtig sein und vor allem nicht das Erprobte aufgeben. Gleich nach der Entdeckung des Radiums glaubten manche, dass nunmehr die ganze Chemie in die Brüche gehe, die Atome nicht mehr existieren würden, das Gesetz von der Erhaltung der Energie keine Geltung mehr habe u. dergl. Allein nach und nach hat man bewiesen, dass die Tatsache, dass das Radium sich ein paar Grade höher hinsichtlich seiner Temperatur verhält wie seine Umgebung, keine Ausnahme bildet, sondern nur ein spezieller Fall ist, den man nur zuerst nicht verstanden hatte. Manchmal sind gerade die allereinfachsten Dinge am schwierigsten zu verstehen und zu erklären. Ich werde öfters gefragt, ob das Radium nicht etwas ganz Sonderbares wäre, ob ich seine wunderbaren Eigenschaften erklären könne. Ich antworte zuweilen, ja, wenn Sie mir erklären können, warum blaues Glas blau und rotes Glas rot aussieht, dann werde ich Ihnen auch erklären, warum sich Radium gerade so verhält, wie dies mit ihm der Fall ist.

Dr. *Pegram* erklärt, unter Zuhilfenahme von Zeichnungen und Diagrammen, die verschiedenen Klassen der vom Radium ausgehenden Emanationen und Radiationen.

Dr. *William J. Morton* erwähnt die bisher erzielten Resultate und Experimente mit Radium und Thorium und gibt dem Gedanken Ausdruck, dass ihre Wirkungen vielleicht auf einer Fluoreszierendmachung des Blutes und der Körperflüssigkeiten basieren.

Dr. *Lilienstein* (Bad Nauheim): In dem Vortrage ist schon etwas erwähnt worden, das für uns Aerzte von Wichtigkeit ist, das ist die entspannende Wirkung, die das Radium auf elektrische Spannungen ausübt. Das ist für uns Aerzte sehr wichtig. Wenn man nur ein ganz klein wenig Radium in ein Zimmer bringt, in welchem eine Influenzmaschine steht, so wird letztere in ein paar

Minuten funktionsunfähig. Ich habe an mir selbst einen Versuch angestellt, den ich gerne bereit bin zu demonstrieren. Ich habe dazu Radium genommen, das in einer Messingkapsel eingeschlossen war; in der Messingkapsel befand sich ein Aluminiumfenster. Ich habe nun die Kapsel mit dem Fenster nach unten auf die Haut gelegt, zwei Stunden liegen lassen und, nachdem ich die Kapsel entfernt hatte, konnte ich nichts verspüren und auch nichts von einer Wirkung sehen. Am nächsten Tage war die Haut leicht empfindlich, allein da an der betreffenden Stelle immer noch nichts zu sehen war, schenkte ich der Sache keine weitere Bedeutung. Nach weiteren zehn Tagen fing die Haut an, sich zu röten, die Rötung wurde immer intensiver, es trat zugleich heftiger Schmerz auf und es entwickelte sich ein tief gehendes Ulcus. Es zeigt dieses Faktum, dass die Radiumstrahlen nicht gut kosmetisch verwendet werden können, da ich noch jetzt nach  $2\frac{1}{2}$  Monaten ein leichtes Jucken und Brennen an der betr. Stelle verspüre, und da sich auch jetzt noch manchmal die Haut hier rötet.

*Hugo Lieber* (Schlusswort): Ich habe nur sehr wenig hinzuzufügen. Betreffs des Umstandes, dass Dr. *Pegram* nicht feststellen konnte, ob die Emanationen durch Aluminium hindurchgehen oder nicht, kann ich sagen, dass ersteres der Fall ist. Ich habe Aluminiumtübchen resp. Kapseln genommen und Radium darin eingeschlossen, habe dann dieselben dem Wasser ausgesetzt, das Wasser geprüft und die Radioaktivität des Wassers nachgewiesen. Was Dr. *Morton* angeführt hat, dass die Ausatmungen der Patienten die Aktivität zerstören, so ist dies sehr leicht zu erklären. Die Einatmungen haben eben die Gase in die Lunge gebracht und ein Teil der Emanationen ist wieder losgerissen worden, und da die Emanationen selbst radioaktiv sind, haben sie die Silbersalze zersetzt. Was Dr. *Lilienstein* betreffs der Salben angeführt hat, so bin ich damit einverstanden. Die primäre Radioaktivität verursacht eine induzierte Radioaktivität, die einen Einfluss auf die Haut nicht ausüben kann. Ich habe monatelang mit Salben, Pasten etc. gearbeitet und dabei niemals einen unangenehmen Einfluss verspürt. Wenn Sie allerdings die Radioemanationen direkt auf die Haut einwirken lassen, dann bekommen Sie absolut sicher die Erscheinungen, die man erhält, wenn man die Haut oder kranken Teile zu lange den Emanationen aussetzt. Wenn man Radium im Glase gebraucht, kann man es stundenlang anwenden, ohne unangenehme Folgen zu haben. Wenn Sie aber Aluminium nehmen, müssen Sie sehr vorsichtig sein und nur ganz kurze Zeit das Radium einwirken lassen.

Der Präsident dankt dem Vortragenden und den Gästen für ihre interessanten Beiträge.

~~Dr. W. B. Flesh~~ wird von Dr. Ewald zur Mitgliedschaft vorgeschlagen. Hierauf Schluss und Vertagung.

Dr. John A. Beuermann, prot. Sekretär.

Sitzung vom 4. April 1904.

Vorsitzender, Präsident Dr. H. J. Boldt; anwesend sind 68 Mitglieder, Geheimrat Prof. Dr. Paul Ehrlich und mehrere andere Gäste.

Das Protokoll der letzten Sitzung wird vom Sekretär, Dr. Beuermann, verlesen und angenommen.

**Vorstellung von Patienten, Demonstration von Präparaten.**

**1. Dr. F. T o r e k: Fibro-Adenome der Brustdrüse.**

An der rechten Brust des Mädchens, das ich Ihnen hier vorstelle, sehen Sie auf den ersten Blick eine Narbe, die sich von der Warze aus nach oben und aussen erstreckt. Diese Narbe hat die Patientin durch eine Operation wegen Fibroadenoms davongetragen. Doch ist es nicht diese Brust, auf welche ich Ihre Aufmerksamkeit lenken will, sondern die linke, an welcher die meisten von Ihnen wohl überhaupt keine Narbe entdecken werden. In dieser linken Brust hat die Patientin bis vor etwa zwei Monaten mehrere Fibroadenomknoten beherbergt, einen grösseren in der unteren Hälfte der Mamma und zwei Konglomerate von kleineren Knoten hart am oberen Rande derselben. Zur Exstirpation der Tumoren bediente ich mich der Methode mit der Inzision am unteren und einem Teile des äusseren Randes der Brustdrüse. Der Schnitt wird bis auf die Pektoralfaszie geführt, und die Brustdrüse umgewendet, so dass ihre hintere Fläche nach vorn zu liegen kommt. Die Exstirpation findet sodann von der hinteren Fläche aus statt. Wenn der Schnitt richtig angelegt worden ist, so fällt die Narbe genau in die schon vorhandene Hautfalte und ist deshalb kaum sichtbar. Ich habe die Operation wiederholt mit demselben kosmetisch guten Resultate ausgeführt und bin öfters über die Methode befragt worden, deshalb glaubte ich, dass wohl auch unter Ihnen mancher sein möge, dem dieselbe nicht bekannt ist. Die Patientinnen würden sich gewiss leichter zur Entfernung dieser Tumoren entschliessen, wenn sie wüssten, dass sich dies ohne auffällige Narbenbildung machen lässt; und da es Tatsache ist, dass Fibroadenome bisweilen in maligne Tumoren ausarten, so ist ihre Anwesenheit in der Brustdrüse gewiss nicht gleichgültig.

*Diskussion.* Dr. H. Boldt: Ich möchte bemerken, dass diese Art der Schnittführung von dem verstorbenen Dr. Gaillard

*Thomas* vor 21 Jahren zuerst angegeben wurde. Ich war in dem guten Glauben, dass dieselbe ziemlich viel bei gutartigen Tumoren angewendet werden würde. Wie die Herren sehen, ist das Resultat ja sehr glänzend.

## 2. Dr. F. T o r e k: Eitrige Mittelohrentzündung mit Metastasen.

Frau M. K. wurde am 16. Februar 1904 im Deutschen Hospitale aufgenommen wegen eines eitrigten Prozesses auf der rechten Seite des Halses, welcher von ihrem Arzte schon geöffnet worden war. Die Anamnese ist folgende: Schon vor sechs Monaten hatte sie Schmerzen im rechten Ohr, welches etwa einen Monat später anfang, Eiter abzusondern. Während der letzten vier Monate klagt sie über Schmerzen und Steifigkeit im Halse. Vor zwei ein halb Monaten klagte sie über Schmerzen in der rechten Schulter. Wegen letzterer wurde sie zuerst auf Rheumatismus behandelt, aber in kurzer Zeit entwickelten sich Abszesse an der rechten Schulter und im oberen Teile des rechten Armes. Der Eiter wurde durch Inzisionen entleert. Vor zwei Wochen will sie sich erkältet haben, und ihre Nase fing an, zu laufen. Um dieselbe Zeit wurde ihr auch das Atmen durch die Nase etwas schwer, und sie klagte etwas über Fieber und allgemeines Unwohlsein. Bald darauf fing auch ihr Ohr wieder an, zu schmerzen, und sie bemerkte eine Schwellung unter demselben. Diese Schwellung wurde immer grösser, bis ihr Arzt dieselbe vor einer Woche inzidierte und Eiter entleerte. Zur selben Zeit stellte sich auch wieder vermehrter eitrigter Ausfluss aus dem Ohre ein. Seit einer Woche ist auch die linke Seite des Halses geschwollen. Während der letzten 5 bis 6 Tage hat ihre Sehstärke bedeutend nachgelassen.

Bei ihrer Aufnahme ins Hospital hat sie eine Temperatur von 104, doch ist ihr Allgemeinzustand ziemlich gut, wengleich sie etwas anaemisch ist. Sie atmet mit ziemlich viel Beschwerden durch die Nase, jedoch ist die Mundatmung nicht behindert. Das Gehörvermögen ist bedeutend herabgesetzt. Der Hals wird etwas steif gehalten. An der vorderen rechten Schultergegend und der äusseren Seite des rechten Armes, über dem Deltoideus sind einige lineäre Narben in der Länge von drei Viertel bis zwei Zoll. Der Hals ist an der rechten Seite unter dem Processus mastoideus und hinter dem Sterno-cleido-mastoideus etwas geschwollen. Etwa einen Zoll unter der Spitze des Processus mastoideus und etwas hinter demselben ist eine anderthalb Zoll lange Inzision, aus welcher reichlich Eiter fliesst. Die Sonde geht etwa zwei Zoll weit hinein und stösst nach oben zu auf rauhen Knochen. An der linken Seite des Halses sind mässig harte, vergrösserte Drüsen im oberen Viertel der äusseren Halsregion. Vorderer Rhinoskopie

und Besichtigung des Pharynx fallen negativ aus. Palpation des Nasopharynx zeigt bedeutende Verengung im antero-posterioren Durchmesser.

Am folgenden Tage, unter einem feuchten Verbands, fühlt sich die Patientin sehr behaglich, und ihre Temperatur fällt beinahe bis auf die Norm, viz. 100.2 im Rektum. Ihr Allgemeinbefinden am nächsten Tage zeigt keine besondere Veränderung, jedoch am Abend steigt die Temperatur wieder bis über 104. Es ist jetzt klar, dass die Temperatur eine septische ist. Am folgenden Tage, obgleich die Temperatur wieder gefallen ist, stellt sich eine ziemlich plötzliche Verschlimmerung ein. Sie geht in ein leichtes Delirium über, welches ein paar Stunden später mehr ausgesprochen ist. Unwillkürliche Bewegungen des Armes und Unterarmes werden ausgelöst. Die Steifigkeit des Halses ist mehr ausgesprochen geworden. Die otoskopische Untersuchung ergibt auf der rechten Seite bedeutende Schwellung der Wandungen des Gehörganges, welche auch sehr empfindlich sind; das Trommelfell kann wegen der Schwellung nicht gesehen werden. Es fließt eitriges Sekret heraus. Auf der linken Seite ist das Trommelfell etwas retrahiert und weist eine alte Narbe auf. Aus der Inzision am Halse wird noch reichlich Eiter abgesondert. Die ophthalmologische Untersuchung weist beiderseitige Neuroretinitis auf. Herr Dr. Meyer übergibt mir den Fall zur Operation. Obgleich die Symptome auf allgemeine septische Infektion deuten, so wird dennoch sofort zur Operation geschritten, um der Patientin diese, wenn auch noch so geringe Chance nicht zu entziehen.

Von der alten Inzision aus wird ein Schnitt aufwärts bis zur Gegend hinter dem Ohr angelegt. Das Schläfenbein ist an drei Stellen, welche der Lage des Sinus lateralis entsprechen, arrodirt. An diesen Stellen wird zuerst gemeißelt und der Sinus ausgiebig freigelegt. Er hat eine etwas rötliche Farbe, und seine Oberfläche ist nicht glänzend; er pulsiert aber deutlich. Sein vorderer Rand ist aussergewöhnlich nahe dem Gehörgange, es ist kaum ein Zentimeter Raum zwischen den beiden. Die Zellen des Warzenfortsatzes werden nun eröffnet; die meisten derselben enthalten Eiteiherde. Bei der Eröffnung des Antrum wird eine beträchtliche Menge Granulationen entfernt. Die Gegend unterhalb des Warzenfortsatzes wird jetzt exploriert; dieselbe entspricht der Höhle, welche schon früher durch Inzision eröffnet worden war. Hier kann man die Schädelbasis zum Foramen jugulare verfolgen und noch weiter Teile von Atlas und Axis betasten. Da jedoch dort keine rauhe Stelle entdeckt wird, so wird angenommen, dass die Höhle nur durch Bohren des Eiters von oben her entstanden ist. Sie wird mit Gummiröhren und Gaze drainiert, und die Gegend des Warzenfortsatzes wird tamponiert.

Der Zustand der Patientin bessert sich nicht nach der Opera-



tion. Das Delirium und die unwillentlichen Bewegungen dauern fort, und am folgenden Tage stirbt sie. Eine Autopsie wurde zuerst verweigert; doch nachdem die Leiche schon nach Hause genommen worden war, gelang es noch dem Hausarzte, Herrn Dr. *Buerger*, die Erlaubniss zur Eröffnung des Schädels zu erhalten. Ich verdanke ihm das Präparat sowie die Beschreibung des Befundes, aus der ich Folgendes entnehme:

Bei Entfernung des Gehirns findet man in der hinteren Fossa etwa 10 ccm. blutiger, leicht mit Eiter gemischter Flüssigkeit. Pia stark injiziert. Bei Durchschneidung des Sinus lateralis beiderseits am Foramen jugulare fließt Eiter sowohl aus den Venae jugulares, wie aus dem Sinus. Beide Sinus sind thrombosiert. Der rechte Sinus enthielt eine kleine Menge Eiter, der linke war in der ganzen Ausdehnung mit Eiter angefüllt von der Jugularvene bis zum Torcular Herophili. Letzteres ist zum Teil thrombosiert und zu einer kleinen Abszeshöhle ausgeweitet. Der untere Teil der Medulla und der obere Teil des Rückenmarks waren von einer kleinen Menge dicken, gelben Eiters umgeben, welchen man durch eine Oeffnung im Ligamentum atlanto-occipitale linkerseits hervortreten sah. Die Vorderfläche, sowie die beiden Seiten des Atlas, der Axis, und der nächsten ein oder zwei Wirbel sind von einer grossen Abszeshöhle umgeben, deren vordere Wand der Pharynx bildet. Links ist dieselbe von einem Packet nekrotischer Drüsen begrenzt und rechts kommuniziert sie mit der offenen Wunde unter dem Processus mastoideus. Der vordere Bogen des Atlas ist bloss und rauh an der Oberfläche. Ausgedehnte Nekrose der linken lateralen Masse des Atlas, besonders an seiner oberen Gelenkfläche, wie Sie hier an dem Präparat sehen. Ich will Ihnen hier ins Gedächtnis rufen, dass die Affektion des Processus mastoideus an der rechten Seite war, die Nekrose des Atlas also auf der entgegengesetzten Seite des Körpers. Die Sonde entdeckt auch rauhe Stellen an der Axis und dem dritten Halswirbel. Der aus dem Sinus gewonnene Eiter enthält Streptokokken.

Nach dem Sektionsbefunde ist es klar, dass der Patientin zur Zeit, als sie in unsere Behandlung kam, nicht mehr zu helfen war, gleichviel, wie ausgedehnt sich auch die Operation gestaltet hätte.

Von Interesse scheinen mir folgende Punkte: Erstens die Anwesenheit der metastatischen Eiterungsprozesse. Denn, während das Ergriffensein des Sinus lateralis bei Erkrankung der Mastoidzellen eine häufige Komplikation bildet, so ist gewiss eine Nekrose der Halswirbel auf der dem ursprünglichen Prozess gegenüberliegenden Seite selten. Sie ist als Metastase aufzufassen, ebenso wie das Auftreten der Abszesse im Muskelfleisch der Schulter. Ferner ist die Beobachtung der Pulsation des throm-



bosierten Sinus hervorzuheben. Von anderer Seite ist behauptet worden, der Sinus pulsire nie, wenn er thrombosiert ist. Man ersieht hieraus, dass die Anwesenheit oder Abwesenheit von Pulsation im Sinus zu keiner Schlussfolgerung berechtigt, ob derselbe thrombosiert ist oder nicht. Ich glaube, dass wenn der Sinus in grosser Ausdehnung freigelegt ist, so leitet er einfach die Pulsation des Gehirns mit fort. Die ausserordentliche Nähe des Sinus zum Meatus auditorius externus ist auch beachtenswert. Die Kenntnis solchen Vorkommens mahnt uns zur Vorsicht beim Meisseln. Endlich zeigt der Fall wieder einmal, wie unrecht es ist, bei chronischen Ohreiterungen so lange mit einer radikalen Behandlung zu zögern.

*Diskussion.* Dr. *Danziger*: Ich möchte Dr. *Torek* fragen, ob Pat. ein Brachiozephal war, und zwar aus dem Grunde, weil Dr. *Iwanoff* versucht, vor der Operation zu bestimmen, ob eine Verlegung des Sinus stattfindet.

Dr. *F. Torek*: Soweit wie das Augenmass darüber urteilen liess, war Pat. kein Brachiozephal. Was ich über Verengerung des Nasopharynx sagte, ist durch die Autopsie erklärt worden, der diese Verengerung hervorgerufen hatte.

### VORTRAEGE.

Der Präsident stellt der Versammlung unseren Gast, Geheimrat Prof. Dr. *P. Ehrlich* vor, und hält derselbe einen Vortrag über **Farbenreaktionen des Urins**.

(Vortrag erscheint in der Monatsschrift als Originalarbeit.)

Im Namen der Gesellschaft dankt der Vorsitzende dem Herrn Geheimrat für den ausserordentlich interessanten und lehrreichen Vortrag und erklärt sodann, dass bei der soeben gehaltenen Abstimmung Dr. *Tobias Berger* und Dr. *Henry Schimpf* zu Mitgliedern erwählt wurden.

#### 2. Dr. Joseph Wiener Jr.: Ueber totale Prostatektomie unter Lachgas.

*Diskussion.* Dr. *Willy Meyer*: Ohne Zweifel hat die Chirurgie der Prostata, welche seit Jahren im Vordergrund des chirurgischen Interesses steht, in den letzten 10—12 Jahren enorme Fortschritte gemacht. Der Beweis hierfür liegt uns heute Abend vor. Was ich an den Ausführungen des Herrn Kollegen, wenn ich so sagen darf, aussetzen möchte, ist die Verallgemeinerung, die er aus seinen Auseinandersetzungen gezogen hat. Wenn Sie die vorgezeigten Präparate betrachten, so sehen Sie in jedem Falle einen mehr oder weniger grossen Tumor. Dieser Tumor wurde auch durch die Rektal-Untersuchung nachgewiesen

und es wurde Residualharn gefunden. Aber nicht in jedem Falle von Prostatahypertrophie fühlen wir einen Tumor per rectum, vielmehr lassen 33 Prozent aller Fälle von örtlicher Drüsen-Schwellung denselben vermissen. Nur das Kystoskop kann mit Sicherheit das Bestehen eines Prostatatumors am Blasenhalse nachweisen. Natürlich wird der Residualharn auf Obstruktion hinweisen. Aber der sichere Nachweis, dass es sich um Prostata-Hypertrophie handelt, — es giebt klinisch pathologische Fälle, welche die Hypertrophie vortäuschen können und doch keine solche sind — kann bei negativer Mastdarm-Palpation nur durch das Kystoskop geliefert werden. Dieses einfach kurzerhand fortzuweisen — ich erkenne die Gefahren der Kystoskopie bei bestehender Pyelo-Nephritis vollkommen an — halte ich nicht für berechtigt. Man kann die Kystoskopie wohl unterlassen bei Patienten, die einen Tumor per rectum nachweisen lassen. Ausserdem möchte ich noch bemerken, dass der Finger im Rektum niemals die Existenz eines Mittellappens feststellen kann. Das Verhalten des Mittellappens bestimmt aber in vielen Fällen das Vorgehen in operativer Beziehung, wenigstens für solche Chirurgen, welche auf Indikation hin das Operationsverfahren bei Prostata-Hypertrophie auswählen. Wir sollten daher in allen zweifelhaften Fällen alle Methoden anwenden, die uns zu Gebote stehen, um mit Sicherheit eine exakte Diagnose stellen zu können.

Wir haben ferner vom Vortragenden nur von Chloroform, Aether und Gas, aber nichts von der Spinalanästhesie gehört. Ich gebe zu, dass ich vor drei Jahren zwei Todesfälle durch Spinalanästhesie bei der *Bottini'schen* Operation gehabt habe, die ich heutzutage sicher vermeiden könnte. Die Spinalanästhesie ist eine ausgezeichnete Methode.

Noch möchte ich mich im Allgemeinen über die verschiedenen Operationsmethoden verbreiten. Wir dürfen nicht einseitig sein oder werden. Ich sollte meinen, dass, gerade so gut, wie z. B. ein Gynäkologe heutzutage den Vaginal- und Abdominalschnitt ausführt, wir sagen sollten, wir haben *verschiedene* Methoden für die Operation der in Frage stehenden Krankheit, die alle ihren bestimmten Wert besitzen. Ohne alle Frage wendet sich augenblicklich die Mehrzahl der amerikanischen Chirurgen der perinealen Prostatektomie zu. Die deutschen Chirurgen haben erst in der allerletzten Zeit bei der Prostatahypertrophie sich des operativen Eingriffes mit dem Messer befeissigt. Ich sage, wir haben auch in der perinealen Prostatektomie eine ganz ausgezeichnete Methode. Was das Alter des Patienten anbetrifft, so gibt es bei dieser Operation keine Grenzen. Der Allgemeinzustand des Kranken entscheidet. Wenn wir glauben, dass er die allgemeine Narkose nicht verträgt, können wir unter Spinalanästhesie den Dammschnitt machen oder Lachgas anwenden und die supra-

pubische Prostatektomie ausführen. Mit anderen Worten, wir haben zwei treffliche blutige Methoden, die beide als gleich gut anzusehen sind.

Bezüglich der Operationsdauer möchte ich erwähnen, dass es nicht in allen Fällen so schnell abgehen wird. Es giebt eine Anzahl von Fällen, welche eine kleine, harte, vor und unterhalb der inneren Urethralmündung gelegene, oft absolut obstruierend wirkende Schwellung aufweisen. Ich möchte sehr bezweifeln, ob der Herr Kollege mit seinem offenbar sehr ausgebildeten Tastgefühl einen solchen mehr diffusen, schwer abzugrenzenden Tumor innerhalb weniger Minuten ausschälen kann. Es gibt ohne Frage Fälle, die mit dem Messer sehr schwer zu operieren sind und eine viel längere Zeit zur Beendigung des Eingriffs in Anspruch nehmen.

Nun gibt es aber schliesslich ausserdem Patienten, die aus Scheu vor dem Messer absolut die Operation verweigern. Diesen sollte man die *Bottini'sche* Operation vorschlagen und nicht ohne Weiteres zumuten, für den Rest ihres Lebens Kathetersklaven zu werden. Ich habe im vorigen Jahre alle meine nach *Bottini* operirten Fälle zusammengestellt, und kann erklären, dass ich unter den 59 Fällen eine Anzahl von absoluten Heilungen bis auf den heutigen Tag gesehen habe, ferner so und so viele Besserungen, so und so viele Todesfälle. Die *Bottini'sche* Operation kann auch heilen, und das ist das Wesentliche. Wir müssen deshalb in jedem Falle bezüglich Operation individualisieren, da wir heutzutage in der perinealen und suprapubischen Prostatektomie, sowie in der *Bottini'schen* Operation drei ganz vorzügliche Operationsmethoden besitzen.

Dr. F. Kammerer: Meine Erfahrung mit der Prostatektomie erstreckt sich nur auf die perineale Methode. Ich habe allerdings in früheren Jahren mehrfach vergrösserte Mittellappen von oben herausgenommen, allein in den letzten drei Jahren übte ich nur die perineale Prostatektomie und habe vor ca. 1½ Jahren über 10 Fälle hier berichtet, mit einer Mortalität von einem Falle. Seither habe ich keinen weiteren Patienten verloren. Ich kann daher keinen rechten Vergleich zwischen beiden Methoden anstellen. Ich bediene mich heutzutage des Verfahrens, bei welchem die Lappen isoliert herausgeschält werden, und die Prostata nicht in toto entfernt wird. Ich glaube, dass es doch von Bedeutung ist, Verletzungen der Harnröhre, womöglich der Samenbläschen und ihrer Ausführungsgänge, zu vermeiden, und wenn ich früher bei dieser Operation an die Eukleation der ganzen Prostata ging, glaube ich jetzt, dass wir mit der partiellen Extirpation vielleicht dasselbe erreichen. Darüber möchte ich mich noch nicht endgültig aussprechen. Um auf die Technik einzugehen, möchte ich

betonen, dass die Gefahr der Verletzung des Rektums, die die Gegner der perinealen Methode immer hervorheben, eigentlich nicht existiert, wenn man sich eines kleinen Kunstgriffes bedient, d. h. den linken, mit einem Gummihandschuh bekleideten Zeigefinger in das Rektum einführt und denselben dort lässt, bis man mit dem anderen Zeigefinger im Schnitt die untere Fläche der Prostata freigelegt hat. Mir ist bei meinen Operationen nie eine Verletzung des Rektums passiert. Wichtig ist es allerdings bei der perinealen Operation, dass man die Prostata gegen den Darm vordrängt, allein, ob man von oben eingeht und mit dem Finger in der Blase die Prostata herunterdrückt oder sich eines Instrumentes bedient, das vom Perineum aus in die Blase eingeführt wird, sich dasselbe entfaltet und dann zum Zug nach unten benutzt wird, kommt wohl auf dasselbe heraus. Zweckmässig ist das letzte Verfahren, bei dem man sich die Sectio alta erspart.

Was die Narkose anbelangt, so muss ich sagen, dass ich nie Schwierigkeiten gehabt habe, und ich habe erst kürzlich einem Manne von 79 Jahren die Prostata unter Chloroform herausgenommen. Ich kann mir auch nicht denken, welch' grosse Vorzüge gerade das Lachgas haben soll. Ich habe die Operation einmal unter Spinalanästhesie ausgeführt und ich muss sagen, dass gerade in diesem Falle mir die Methode nicht sehr imponierte. Die Lage des Patienten ist eine anstrengende, die Operation selbst ist ihrer Natur nach keine ruhige — alles Umstände, die der Anwendung der Spinalanästhesie nicht günstig sind.

Dr. F. Torek: Das meiste, was ich zu dem höchst interessanten Vortrage zu sagen hätte, ist schon von den Herren Vorrednern berührt worden. Es wäre noch die Frage der Blutung übrig. Dr. Wiener hat gesagt, dass diese bei einer kürzer dauernden Operation jedenfalls geringer sei, wie bei einer Operation von längerer Dauer. Hierin kann ich ihm nicht absolut beistimmen, denn ein Patient kann unter Umständen in einer Minute mehr Blut verlieren, als ein anderer in einer ganzen Stunde. Ich habe einige Prostatektomien durch den suprapubischen Eingriff machen sehen, und diese waren recht blutig, während andererseits es mir wiederholt gelungen ist, die perineale Prostatektomie absolut trocken auszuführen, obgleich sie länger dauerten wie die Operationen über die Dr. Wiener berichtet. Ein anderer Punkt ist der folgende: Nach den Ausführungen von Dr. Wiener könnte man den Eindruck gewinnen, als ob das Lachgas in allen Fällen anwendbar wäre. Allein nehmen wir einmal an, wir hätten einen Emphysematiker, der stark cyanotisch ist; einem solchen könnten wir doch kein Lachgas geben und wir hätten ausnahmsweise der Spinalanästhesie den Vorzug zu geben. Im Uebrigen möchte ich Herrn Dr. Wiener zu seinen sehr schönen Fällen herzlich gratulieren.

**Dr. Willy Meyer:** Ich möchte noch etwas hinzufügen. Eine der Hauptfragen, welche die nächste Zukunft zu entscheiden haben wird, ist die, ob die suprapubische oder perineale Methode mehr Fälle von Impotenz herbeiführen wird. Wir haben heute noch nicht genügendes diesbezügliches statistisches Material. Ich hörte in einer Diskussion vor ca. einem Jahre, dass nach der suprapubischen Entfernung der Drüse seltener Impotenz auftrate. Wenn es sich so verhalten sollte, dass die Impotenz nach der suprapubischen Prostatektomie seltener ist, so wäre dies für uns ein wichtiger Grund, in vielen Fällen die suprapubische Prostatektomie der perinealen vorzuziehen. Ich würde vorschlagen, dass die Operateure in der Zukunft auf diesen Punkt genauer achten. Man soll nicht Impotenz und Sterilität verwechseln.

**Dr. G. Mannheim:** Wenn es einem Nicht-Chirurgen gestattet ist, die Eindrücke wiederzugeben, die er bei der Beobachtung der verschiedenen Operationsmethoden der Prostatahypertrophie gewonnen hat, so muss ich sagen, dass die suprapubische Prostatektomie unter Lachgas am meisten imponiert, und zwar durch ihre Raschheit, Gründlichkeit und Uebersichtlichkeit.

**Dr. H. Boldt:** Ich möchte ein Wort bezüglich der Narkose sagen. Die Lachgasnarkose ist nicht so ungefährlich als wie sie vom Vortragenden scheinbar hingestellt wurde. Wenn Sauerstoff und Lachgas zusammen gebraucht werden, wird die Gefahr bedeutend vermindert. Vor zwei Jahren hatte ich Gelegenheit, Lachgas geben zu lassen bei einer kleinen Operation, die nur einige Minuten in Anspruch nahm, und die Patientin ist dabei in Folge und während der Narkose zu Grunde gegangen.

**Dr. J. Wiener:** Ich bin den Herren sehr dankbar für den regen Anteil, den Sie an der Diskussion genommen haben. Was die Bemerkung Dr. Willy Meyer's betrifft, bezüglich der Grösse der Tumoren, so sind diese hier allerdings meist gross. Wir haben im Mt. Sinai Hospital noch 16 andere Fälle unter Aether oder Chloroform in ähnlicher Weise suprapubisch operiert. Todesfälle hatten wir keine. Ich habe absichtlich von den anderen Fällen nichts gesagt, weil die betr. Operationen unter Aether oder Chloroform ausgeführt wurden. Alle anderen Einwände, die heute Abend gegen die suprapubische Operation angeführt wurden, fallen damit hinweg. Die suprapubische Operation ist keine Palliativoperation. Was die intravesikalen Tumoren betrifft, möchte ich sagen, dass man diese vorzüglich durch den hohen Blasenschnitt entfernen kann, viel besser wie durch den perinealen Schnitt. Ich wollte nicht sagen, dass das Kystoskop nie vor der Prostatektomie angewendet werden sollte, sondern nie bei grossen Tumoren. Was die Spinalanästhesie betrifft, so kann ich nicht verstehen, wie man dieselbe mit der Lachgasnarkose vergleichen

[www.libtool.com.cn](http://www.libtool.com.cn)

kann. Die Spinalanästhesie ist viel gefährlicher, wie Chloroform, viel gefährlicher wie Aether und 100 mal gefährlicher wie Lachgas. Was das Lachgas betrifft, so muss ich hinzufügen, dass wir sehr wenig Lachgas brauchen. Ich habe 2 oder 3 Operationen ausgeführt, bei denen die Patienten so gut wie gar kein Lachgas bekamen; Patient bekommt 1—2 Minuten lang Lachgas, bis die Blase geöffnet ist, und dann kann damit aufgehört werden. Wir brauchen hauptsächlich die Narkose zur Eröffnung der Blase. Was die Operationsmethode anbetrifft, so wollte ich nicht sagen, dass diese in jedem Falle angewendet werden sollte. Gewiss nicht: ich wollte nur sagen, dass für die Fälle, in denen wir Angst haben, Aether oder Chloroform zu geben, die suprapubische Methode am Platze sei. Die *Bottini*'sche Operation möchte ich hier nicht diskutieren. Was die Impotenz anbetrifft, so hat Dr. *Willy Meyer* ganz recht; man findet weniger Impotenz nach der suprapubischen Methode, wie nach der perinealen Operation. Wir haben in den meisten Fällen gefunden, dass diejenigen alten Herren, die vorher potent waren, auch noch nach der Operation potent waren. Wenn Dr. *Kammerer* sagte, dass der Eingriff von oben kaum so leicht sein dürfte, wie der von unten, so kann ich dem nicht beistimmen, sondern glaube das Gegenteil. Was die Bemerkung von Dr. *Torek* betreffs der Blutungen betrifft, so glaube ich, dass ich nicht richtig verstanden wurde. Ich sagte, dass, wenn man rasch operiert, man weniger Blutung hat, wie wenn man langsam operiert. Ich habe nicht gesagt, dass ich keine Blutung habe: im Gegenteil, man kann keine Prostata entfernen ohne Blutung, aber in unseren Fällen war dieselbe sehr gering.

Dr. *F. Kammerer* (zur Berichtigung): Ich möchte nur noch sagen, dass es wohl Dr. *Willy Meyer* wie auch mir nicht eingefallen ist, die Spinalanästhesie den anderen Formen der Anästhesie gegenüberzustellen. Die Spinalanästhesie hat nur dort Berechtigung, wo die allgemeine Narkose kontraindiziert ist. Dort leistet sie auch vorzügliches.

Hierauf Schluss und Vertagung.

Dr. *John A. Beuermann*, prot. Sekretär.

### Deutsche Medizinische Gesellschaft der Stadt Chicago, III.

XIV. Sitzung: Donnerstag, den 21. April 1904.

Vorsitzender: Dr. *Karl Doepfner*.

#### Wissenschaftlicher Teil.

1. Dr. *Emil Ries* stellt folgenden Fall vor: 22-jähriger Junge mit Thoracoplastik links wegen eines seit 5 Jahren bestehenden

[www.libtool.com.cn](http://www.libtool.com.cn)

Empyems mit 3 spontan entstandenen Pleurafisteln (im zweiten resp. fünften und sechsten Interkostalraum). Es wurde die Resektion der 9.—3. Rippe inkl. Interkostalmuskeln und fingerdicker Pleuraschwarte vorgenommen. Vollständige Heilung mit geringer Verkrümmung. Später wurden noch zwei Hautplastiken gemacht zur Deckung der Pleura diaphragmatica und der Rippenknorpel (unter Lokalanästhesie). Patient jetzt blühend aussehend.

2. Dr. *Emil Ries* demonstriert folgendes Präparat: Ueber 20 Pfund schweres Uterusfibrom von einer 52-jährigen Negerin durch Laparatomie entfernt. Einer der Tumoren hatte sich ins linke Ligamentum latum hinein so entwickelt, dass bei seiner Entfernung der linke Ureter auf 20 cm nebst Art. und Ven. iliaca entblöst wurde. Peritonealdeckung. Uterushöhle über 25 cm lang. Heilung ohne Zwischenfälle.

3. Dr. *G. Schirmer*: Referat über „Lymphdrüsen-Tuberkulose“ (kausale Therapie). Diese von Prof. *E. Klebs* herausgegebene Zeitschrift liegt mir in 6 Nummern vor. Sie ist wohl die merkwürdigste medizinische Zeitschrift, die je herausgegeben wurde, denn noch nie hat ein Gelehrter uns tiefer in seine Werkstätte und in sein Inneres blicken lassen, als *Klebs* es hier tut. Seine Aufforderung an die praktischen Aerzte zur Mitarbeiterschaft wird dem Leser seiner Zeitschrift eine innere Notwendigkeit. Sollte der ärztliche Stand in Deutschland eine Hebung erfahren, so ist dies mit das Verdienst von *E. Klebs*. *Klebs* hält an seinem Grundprinzip, dass die Krankheit als ein Vorgang zu betrachten ist, welcher wenigstens in den meisten und wichtigsten Fällen durch Mikroorganismen hervorgerufen wird, fest, im Gegensatz zu *R. Virchow*, der die Krankheit als ein Leben unter abnormer Bedingung bezeichnet. Die Erfolge der physikalisch-diätetischen Behandlungsmethoden werden von *Klebs* nicht gelehnet, aber seiner Ansicht nach von den Laien und Aerzten überschätzt, da die Abwehrfähigkeit des Körpers den Mikroorganismen gegenüber gering ist. Die Ursachen der Krankheiten sind Mikroorganismen, daher ist die wissenschaftliche Therapie weder ein Abwarten noch wie die jüngere Wiener Schule sagt: „eine exspektative Methode“, sondern eine Bakterio- oder kausale Therapie. Gegenüber der erst jüngst von *J. Orth* ausgesprochenen Meinung einer hämatogenen Phthisis ist *Klebs* ein eifriger Anhänger der lymphogenen Phthisis. Schon in seiner Dissertation „De mutationibus, quae in intestino inveniuntur tuberculosis“ zeigte *Klebs* 1857 das Fortschreiten des Krankheitsprozesses auf Lymphbahnen. In späteren Arbeiten bewies er die Infektiosität der tuberkulösen Lymphknötchen durch Züchtung. Skrophulose ist Tuberkulose, das war der nächste bedeutsame Schritt.



www.libtool.com.cn  
Lymphosarkome sind von gleichmässiger elastischer Schwellung und zeigen Hyperplasie der Lymphzellen. Skrophulöse resp. tuberkulöse Drüsen, die sehr gross werden können, sind von ungleichmässiger Konsistenz. Der nach *Klebs* dem Tuberkulosebazillus gleichwertige *Diplococcus semilunaris* erzeugt diese Erweichungsherde, und durch das Tierexperiment hat *Klebs* nachgewiesen, dass der Tuberkulosebazillus in solchen partiell geschwellten Drüsen zu Grunde gegangen ist. Je mächtiger diese Drüsen entwickelt sind, desto weniger schädigen sie das Allgemeinbefinden. Viel gefährlicher sind die kleineren und flachen tuberkulösen Lymphdrüsen.

Von weitrager Bedeutung sind die tuberkulösen Erkrankungen der Bronchialdrüsen. Ihr Durchbruch erhöht die Bazillenzahl gewaltig, Dissemination in gesunde Lungensubstanz, Blutungen. Die Franzosen nennen sie Lungenbubo und halten einen Schmerz auf Druck neben der Scapula für pathognostisch. Die tuberkulöse Infiltration kann nicht nur auf die Lunge, sondern auch auf die Wirbelsäule von solchen tuberkulösen Drüsen aus sich entwickeln. Erweichungsherde, Skoliose etc. Die mikroskopische Untersuchung zeigt merkwürdige Zellen. Die pigmentierten Narben entlang den Bronchien sind die Spuren der durchgebrochenen Drüsen. Experimentell ist der Weg von den Mandeln zu den mediastinalen und bronchialen Drüsen festgestellt. Spritzt man Tusche in die Tonsille, so findet man die Körnchen frei entlang der Luftröhre, die mediastinalen und subpleuralen Drüsen schwarz, die Lunge schwarz getüpfelt, freie Körnchen auf dem Diaphragma, die Pleurakuppen gefärbt. Dass die Lungenspitzen zuerst erkranken, kommt wohl von der Kontaktwirkung der Kuppen her. Merkwürdigerweise zeigt das pl. Exsudat keine mikroskopisch nachweisbaren Tuberkelbazillen, wohl aber die Impfung. Zwei Drittel der tuberkulösen Pleuritisfälle, 14 Prozent der an Halsdrüsen Operierten erkranken an Phthisis pulmonum. Retrograde Bewegung in den Lymphkanälen angenommen. Die tuberkulöse Infektion vom Munde her ist somit nachgewiesen, aber ebenso die vom Darm her.

Injiziert man die Tuberkelbazillen nahe der Peritonealfläche, so geht die Infektion zunächst auf das grosse Netz, dann auf das Zwerchfell über und pflanzt sich fort in den Lymphdrüsen des Thorax resp. Bronchialdrüsen. *Tabes mesaraica* wurde in keinem Falle gefunden, wo nur die Mutterbrust gegeben worden war, während in 300 Fällen von *Tabes mesaraica* jedes Mal Kuhmilch die Nahrung gebildet hatte.

*Diskussion.* Dr. *E. Ries* hält die Frage der Lymphdrüsen-Tuberkulose für ausserordentlich wichtig. Vom chirurgischen Standpunkt aus erscheint es rationell, die erkrankten Drüsen operativ zu entfernen; am gründlichsten pflegte dies Dr. *Fenger* zu

www.libtool.com.cn  
 tun, und trotzdem kamen auch bei seinen Fällen, wie mir bekannt ist, sehr schwere Rezidive vor. Es scheint in der Tat unmöglich zu sein, durch dieses Vorgehen die Tuberkulose auszurotten, schon deshalb nicht, weil das Lymphsystem, sobald die Drüsen vergrößert sind, ganz unberechenbaren Veränderungen der topographischen Verhältnisse unterworfen ist. Hoffen wir deshalb, dass es *Klebs* gelingen möge, die Tuberkulose mit seinem Serum in wirksamerer Weise zu bekämpfen.

Dr. C. Beck ist der Ansicht, dass es sehr wohl möglich ist, die Lymphdrüsen-Tuberkulose durch Exzision der erkrankten Drüsen zu heilen, nur darf man sich nicht durch die etwa auftretenden Rezidive entmutigen lassen, sondern muss in solchen Fällen eben immer wieder die ergriffenen Drüsen entfernen. Er erinnert sich an mehrere Fälle, die nach mehrfach wiederholten Exzisionen schliesslich geheilt blieben.

Dr. K. Doeffner ist überzeugt, dass die Mund- und Nasenhöhlen eine sehr wichtige Rolle spielen, als Eingangspforte für die tuberkulöse Infektion. Bei fast allen Tuberkulösen findet man Veränderungen im Nasenrachenraum. Der *Bacillus semilunaris* scheint vorbereitend zu wirken für die Tuberkulose.

Dr. J. Holinger: Was die Tuberkulose der Halsdrüsen und ihre Relation zur Lungentuberkulose anbelangt, so ist mir bei Gelegenheit der Vorarbeiten zu meinem Vortrag über die Lymphsysteme des Halses durch Dr. A. Frick folgende Mitteilung zugegangen: In der Zeitschrift *Hygeia* kam Dr. Warsenge auf Grund eines grossen statistischen Materials zu folgenden Schlüssen: Wenn in einer tuberkulös belasteten Familie mehrere Kinder sind, von denen die einen geschwollene oder aufgebrochene Halsdrüsen haben, die anderen nicht, so ist bei den letzteren die Wahrscheinlichkeit, dass sie später an der Lungentuberkulose erkranken werden, grösser als bei den anderen.

Dr. G. Schmauch: Herr Dr. Schirmer hat uns in dankenswerter Weise einen Ueberblick über die brennende Frage der Tuberkulose gegeben. Nur habe ich bedauert, dass der Herr Vortragende auf die Ansichten der Führer in dieser Bewegung, Koch und Behring, nicht näher eingegangen ist. Doch ist das wohl darauf zurückzuführen, dass der Herr Kollege ein besonderer Anhänger von *Klebs* ist.

Wir können uns glücklich schätzen, dass diese für das Volkwohl so unendlich wichtige Frage, wie so viele andere, gerade in unserer deutschen Heimat einer Lösung näher zu kommen scheint. Nach den Untersuchungen einzelner Autoren reagieren ja bis 90 Prozent aller ausgehobenen Soldaten auf Tuberkulin, und in fast 80 Prozent aller Sektionen hat sich Tuberkulose feststellen lassen. Ins Rollen gebracht hat diesen Stein Koch durch seinen Vortrag

im Londoner Tuberkulose-Kongress, durch die Behauptung, dass Rinder- und Menschentuberkulose etwas verschiedenes sind. *Koch* ist zu dieser Ansicht gekommen, weil die primäre Darmtuberkulose so ungeheuer selten ist. Meines Wissens sind nur einige wenige Fälle beschrieben und auch gegen diese sind Einwände erhoben worden. Von den deutschen Pathologen ist stets bei allen Sektionen hierauf geachtet worden, doch bringt man dieser Frage augenblicklich mehr Interesse entgegen. Die Behauptungen, die von *Koch* aufgestellt worden sind, werden allgemein und mit Recht ernst genommen. Wir dürfen nie vergessen, dass *Koch* seine Entdeckung des Tuberkelbazillus nicht eher veröffentlicht hat, bis er ein differenzielles Färbeverfahren und auch beweisende Tierversuche zur Hand hatte. Der Eindruck, den ich von der Tagesliteratur erhalte, ist der, dass die deutschen Kliniker allgemein den Standpunkt *Koch's* einnehmen und für *Behring's* Ideen vorläufig nicht viel übrig haben. Jeder Anatom, der solche Untersuchungen gemacht hat, ist im Stande gewesen, den von *Virchow* immer betonten histologischen Unterschied zwischen Rinder- und Menschen-Tuberkulose zu bestätigen. Die vielen Knoten, die wir in der Pleura bei Tuberkulose der Rinder finden, geben eben ein ganz anderes pathologisches Bild.

Ich möchte noch kurz auf das pathologisch-anatomische Bild der Tuberkulose eingehen, da bei einzelnen der Herren, die in der Diskussion gesprochen haben, darüber Uneinigkeit zu herrschen scheint. Der Tuberkelbazillus ist kein Eitererreger, hat mit Eiterung nichts zu tun, seine Wirkung auf den Körper ist die Bildung des Tuberkels, der sich aus Epitheloiden und Riesenzellen zusammensetzt. Im weiteren Stadium unterliegen diese Tuberkel, wenn sie verschmelzen, einem ganz charakteristischen Prozess, der von den Pathologen als Verkäsung bezeichnet wird, eine trockene Nekrose ohne Eiterbildung. Tritt Eiterung ein, so sind auch andere Mikroorganismen im Spiel.

Was die Frage der Lymphdrüsen-Schwellung anlangt, so möchte ich hier nur darauf hinweisen, dass die Lymphdrüsen sehr komplizierte Organe sind, die durch ihre Zusammensetzung aus cytogenem Gewebe ausser der filtrierenden Aufgabe noch eine höhere biologische Tätigkeit entwickeln. Gerade durch ihre Schwellung und vermehrte Produktion weisser Blutzellen sind sie zweifelsohne auch befähigt, eingedrungene Infektionskeime phagocytär zu vernichten. Eine Schwellung der Lymphdrüsen ist also auch eine Art Heilungsfaktor.

Dass die Tuberkulose eine ansteckende Krankheit ist, haben wir bereits vor *Koch's* Zeiten gewusst. *Schönlein* war es, der die Ansicht aufstellte, dass der Tuberkel das Wesen der Tuberkulose sei und als ein Produkt des Erregers der Tuberkulose aufzufassen

ist. Während wir mit *Koch* den Tuberkelknoten für ein Produkt des tierischen Körpers halten, geht *Behring* wieder zu der alten Lehre zurück und behauptet, tierischer Körper und *Bazillus* vereinigen sich in der Erzeugung des Tuberkels. Wie gesagt, hat diese Hypothese allgemeines Befremden hervorgerufen. Ich muss bekennen, dass mir der alte *Koch'sche* Standpunkt als der wahrscheinlichste gilt.

Dr. E. A. *Fischkin*: Der Vortrag des Herrn Dr. *Schirmer* hat uns heute wieder gezeigt, welcher Abstand noch zwischen Theorie und Praxis, zwischen Laboratorium und Klinik existiert. Der Praktiker verlangt vom Pathologen eine wissenschaftliche Interpretation der ihm unerklärlichen klinischen Erscheinungen und nicht immer kann er mit der erhaltenen Antwort zufrieden sein. So drängt er den Forscher zu neuen Studien und zu neuer Erkenntnis.

Die Tuberkulose der Haut zeigt eine solche Verschiedenheit der Formen, wie man sie bei anderen um eine ätiologische Einheit gruppierten Krankheiten kaum vorfindet. Der *Lupus vulgaris* mit dem zirkumskripten, fast oberflächlichen Sitz und dem sehr langwierigen Verlauf, das *Scrophuloderma* mit den tiefen knotigen schnell zerfallenden Infiltrationen, die *Tuberculosis verucosa* mit den fast benignen, wenig destruktiven, vielmehr hypertrophischen Veränderungen der Haut — das sind alles so verschiedene Bilder, dass es einem fast wie ein religiöses Mysterium erscheint, an eine ätiologische Einheit zu glauben und doch die Dreiheit der klinischen Typen immer vor sich zu sehen. Es müssen doch ausser dem Tuberkelbazillus noch andere scheinbar wichtige Faktoren da sein, welche diese Verschiedenheit der Formen immer typisch zum Vorschein bringen. Wir können es nur mit Freuden begrüßen, dass geniale Forscher wie *Klebs* den alten, nicht mehr genügenden Glauben aufgaben und nach diesen Faktoren suchten. Da diese zweifellos existieren, so werden dieselben sie hoffentlich auch finden.

Dr. G. *Schirmer* (die Diskussion schliessend): Tuberkulöse Halsdrüsen werden jetzt mit Selenin und Stahllicht behandelt. Rezidive trotz bester chirurgischer Ausräumung erkläre ich mir so, dass infektiöses Material die Umgebung der Kanäle schon vor der Operation angefüllt hat, genau so wie das pleuritische Exudat bei Tuberkulose bei Impfung wieder Tuberkulose erzeugt, trotzdem keine Tuberkelbazillen gefunden wurden. Die Infektion im Munde kann von der Dentitionswunde oder auch von den Mandeln aus erfolgen, deren wandernde Leukocyten leicht korpuskuläre Elemente aufnehmen können. Die Angaben von *Koch* über Rinder- und Menschen-Tuberkulose sind verhängnisvoll irreführend. Eine Statistik der Todesursachen bei den Arbeitern, die

in den hiesigen **Schlachthäusern** beschäftigt sind, könnte diese Frage entscheiden. Meine geringe persönliche Erfahrung spricht gegen *Koch*. Die Leitsätze von *Behring* haben das, was *Klebs* viele Jahre vorher gelehrt hatte, vollständig bestätigt. Es ist daher zu hoffen, dass *Klebs* auch in Bezug auf seine Therapie Recht behalten wird.

L. H. Abele, Schriftführer p. t.

### Therapeutische und klinische Notizen.

— *Anaesthesin* (Ritsert), bekanntlich ein Ersatzmittel für Orthoform, wird von *E. Pollatschek* als ein zuverlässiges und unschädliches Mittel zur Anaesthesierung des Kehlkopfes, zur Linderung der Dysphagie und besonders zur Unterdrückung des laryngealen Hustens der Phthisiker empfohlen. P. wendet das Mittel in einer zur Kehlkopfinspritzung, wie zur Inhalation geeigneten Emulsion an:

Rp. Menthol.	1,5
Pulv. gummi arab.	
Ol. amygdal. dulc.	
Aq. dest.	aa 10,0
M. f. emuls., adde	
Anaesthesin.	3,0—4,0—5,0
Spirit. vini concentr.	40,0
Aq. dest.	65,0

1 ccm dieser Lösung bringt in 5—8 Minuten Anaesthesie hervor, welche von 3 bis zu 24, selbst 30 Stunden andauert. Zur Inhalation wird die Lösung mit Wasser weiter verdünnt. (Therap. d. Gegenwart, 1903, No. 9, ref. Münch. med. W., 1904, No. 5.) In der rhino-laryngologischen Praxis hat *Courtade* in Paris häufig vom Anaesthesin Gebrauch gemacht und hat sich ihm dasselbe, in Pulverform angewendet, gut bewährt, so besonders bei syphilitischen und tuberkulösen Geschwüren im Rachen oder Kehlkopf zur Beseitigung der Dysphagie. Das Pulver, das auch häufig nur zu diagnostischen Zwecken eingepulvert oder eingeblasen wurde, machte nie Unbequemlichkeiten und wurde stets gut vertragen. (Revue de Therap., 1. März 1903.)

— Unter dem Namen „*Suprarenin*“ bringen die Höchster Farbwerke die chemisch reine wirksame Substanz der Nebenniere als Suprareninum hydrochloricum in sterilen, gebrauchsfertigen Lösungen von 1:1000 physiologischer Kochsalzlösung in den Handel, da erfahrungsgemäss stärkere Konzentrationen in der Therapie keine Anwendung finden. Diese Lösungen vertragen Zusätze von Kokain, Atropin, Eserin, Zincum sulfuricum, ohne sich zu zersetzen. Suprareninum hydrochloricum ist in 1/100iger Lösung in Flaschen à 5, 10 und 25 ccm im Handel und sind die für spezielle Fälle nötigen Verdünnungen dieser 1/100igen Lösung zweckmässig mit physiologischer Kochsalzlösung (0,9% NaCl) vorzunehmen, was mit

Hilfe der einer jeden Flasche beigegebenen Verdünnungstabelle leicht zu bewerkstelligen ist.

In der Otologie, Rhino- und Laryngologie werden je nach der Stärke der Schwellung und Entzündung, welche beseitigt werden soll, Lösungen von 1:1000 bis 1:5000 angewendet, ebenso in der Chirurgie. In der Augenheilkunde wird meistens die 1/100ige Lösung angewandt, doch genügen schon einige Tropfen der Lösungen von 1:5000—1:10000, um Anämie zu erzeugen. Zu Spülungen der Blase etc. ist die Verdünnung 1:10000 zu verwenden. Zu subkutanen Injektionen werden 0,0005 g Suprareninum hydrochloricum, d. i.  $\frac{1}{2}$  ccm einer Lösung von 1:1000 oder 1 ccm einer Lösung von 1:2000 genommen.

Das Höchster Suprarenin ist dem Adrenalin in jeder Weise ebenbürtig und hat ausserdem den nicht zu unterschätzenden Vorteil, dass es im Preise bedeutend billiger wie letzteres ist.

— *Vioform*. In einem Supplement zum Correspondenzblatt für Schweizer Aerzte, No. 20, 1904, veröffentlicht *Wehrle*-Basel, veranlasst durch einen Beschluss der schweizerischen militärärztlichen Expertenkommission zur Umänderung des Sanitätsmateriales, das Jodoform durch ein anderes pulverförmiges Antiseptikum zu ersetzen, eine ausführliche Arbeit über Vioform, in welchem die Kommission einen vollen Ersatz für das Jodoform gefunden zu haben glaubt. Nach eingehender Besprechung der schon sehr zahlreichen Literatur über das Vioform kommt W. auf Grund dieser und seiner eignen Versuche zu dem Ergebnis, dass das Vioform das Jodoform in der Wundbehandlung im Kriege vollkommen ersetzen kann und sich als das beste Antiseptikum speziell für die Privatpraxis des praktischen Arztes erwiesen hat. Es ist stärker bakterizid als das Jodoform, reizt die Haut nicht und erzeugt keine Ekzeme, ist geruchlos und wirkt desodorisierend, kann in grossen Quantitäten angewendet werden, ohne dass Vergiftungserscheinungen eintreten, und kann leicht sterilisiert werden. Zu Injektionen ist das Vioform nicht geeignet. Sehr zweckmässig ist die Verwendung der Vioformgaze. (Münch. med. W., 1904, No. 8.)

— *Thiocol als Prophylaktikum gegen Malaria*. *Polidoro* bespricht auf dem XIII. Kongress für Innere Medizin in Padua die Frage nach einem Ersatzmittel für Chinin in Fällen, in welchen das letztere nicht vertragen wird oder sich aus irgend welchen Gründen als unwirksam erweist. Nachdem er sich besonders gegen die kritiklose Anwendung des Chinins ausgesprochen und verschiedene Ersatzmittel, wie Methylenblau, Arsenikpräparate etc. abfällig beurteilt hat, kommt P. auf das Thiocol zu sprechen. Nach seinen eigenen Untersuchungen und Erfahrungen hat sich dieses Mittel als besonders nützlich erwiesen bei Tuberkulose der Lunge, der Knochen und Gelenke, bei Lupus, Leukaemie, Pneumonie, Syphilis und schliesslich auch bei Malaria. Das Mittel wird gut vertragen, hat keinen unangenehmen Geschmack und reizt auch bei subkutaner Anwendung nicht. P. verordnet Erwachsenen gewöhnlich zwei Dosen von je 1 g alle 4 Stunden und 3 Stunden vor dem zu erwartenden Malariaanfall. In 176 Fällen

war der Erfolg gleich von vorneherein ein guter; nur in 7 Fällen musste die Darreichung wiederholt werden. Fieber und Milzschwellung schwanden. In 13 Fällen wurde eine mikroskopische Untersuchung vorgenommen und es ergab sich dabei Unbeweglichkeit oder doch verminderte Beweglichkeit der Malaria plasmodien mit Verlust des Teilungsvermögens. In prophylaktischer Beziehung empfiehlt P. täglich eine Thiocoldosis von 1 g und Waschen der unbedeckten Körperteile mit einer aromatischen Lösung zum Fernhalten der Moskitos. (Méd. Thès., Februar 1904.)

— *Exodin, ein neues Abführmittel.* Exodin ist ein von der chemischen Fabrik auf Aktien (vormals E. Schering) in Berlin in den Handel gebrachtes grüngelbliches Präparat, das in Tablettenform à 0,5 zu beziehen und völlig geruch- und geschmacklos ist. Es ist unlöslich in Wasser, schwer löslich in Alkohol. Als Oxyanthrachinonderivat steht es in der Reihe mit dem Emodin und dem Purgatin. *Ebstein* u. A. haben mit Exodin günstige Erfahrungen gemacht, ebenso *A. Stauder* in Nürnberg, der soeben eine ausführliche Arbeit über das Mittel veröffentlicht (Therapie der Gegenwart, June 1904.)

Das Exodin wurde von St. nach dem Vorschlage *Ebstein's* in Wasser aufgeschwemmt dargereicht; bei Erwachsenen ist es in einer Dosierung von 1,0—1,5 entsprechend 2—3 Tabletten reichlich wirksam, beim Kinde genügt 1 Tablette = 0,5; höhere Dosen hat St. nie verwenden müssen. In dieser Quantität werden die im Wasser leicht zerfallenden Tabletten anstandslos und gerne vor oder nach dem Essen, auch nüchtern jederzeit genommen. Klagen über Störungen des Geschmackes, über unangenehme Empfindungen, Ekel, Uebelkeit oder Erbrechen sind bei der völligen Geschmack- und Geruchlosigkeit ausgeschlossen. Ebenso ist ein ungünstiger Einfluss auf die Magentätigkeit, die sich in Aufstossen, Druckgefühl äussern könnte, nie zu verzeichnen gewesen. Selbst Ulcuskranken konnte St. das Mittel jederzeit ohne die geringste Störung geben. In der Geschmacklosigkeit des Mittels liegt sein grosser Vorzug gegenüber dem *Oleum ricini* und der *Cascara sagrada*, die infolge ihres schlechten Geschmackes nicht zu den gerne genommenen Mitteln gehören. Am besten empfiehlt es sich, das Mittel abends vor dem Schlafengehen suspendiert in der entsprechenden Menge Wasser zu verabreichen, da seine Wirkung wie die des Purgatins keine schnelle ist, sondern — und hierin weichen *St.'s* Erfahrungen von denen *Ebstein's* ab — durchschnittlich erst nach 18—24 Stunden zu erwarten ist; dass das Exodin bereits nach 8, 10 oder 12 Stunden wirkt, fand er nur in den leichteren Fällen chronischer Stuhlverstopfung oder erst nach wiederholter Darreichung des Mittels. Wenn *v. Hösslin* meint, dass bei einer derartig langen Wirkungszeit bei hypochondrisch veranlagten Patienten das Vertrauen zu dem verordneten Abführmittel schwindet, so ist St. anderer Ansicht. Er glaubt, dass jeder Patient, den man auf diese Eigentümlichkeit des Exodins aufmerksam macht, gerne sich an eine längere Wartezeit gewöhnt, denn gerade in der längeren Dauer bis zum Eintritt des Stuhles liegt der Beweis, dass das Exodin im Gegensatz zu der Mehrzahl unserer schneller wirkenden Abführmittel keinen schädlichen Reiz auf die Darmschleimhaut ausübt. Das



Exodin scheint eine darniederliegende Peristaltik nicht plötzlich und für kurze Zeit anzuregen, sondern einen langsam und mehr protrahiert wirkenden Reiz auf dieselbe auszuüben. Dadurch erklärt es sich auch, dass jegliche Schmerzen im Leib, Koliken bei passend ausgewählten Fällen völlig ausbleiben, dass die Entleerungen mit seltenen Ausnahmen immer breiig oder geformt, nie aber wässerig sind, dass das unangenehme Vorkommnis von vielen dünnen Stühlen oder Durchfall selten, fast nicht eintritt, und dass nicht nach eingetretener Wirkung eine stärkere Verstopfung folgt, sondern die Wirkung auf mehrere Tage hinaus anhält und erst nach und nach abklingt.

St. schliesst sich dem *Ebstein'schen* Urtheil über die Güte und Brauchbarkeit des Exodins völlig an. Die sichere, stets gleichbleibende Wirksamkeit des Mittels, die ausgiebigen Entleerungen von nie dünner Beschaffenheit, das Fehlen jeglicher unangenehmer Nebenwirkung sichern ihm unstreitig einen sehr günstigen Platz unter den empfehlenswerten Abführmitteln, so dass sich St. für berechtigt hält, das Präparat als sehr wertvoll warm zu empfehlen.

### Kleine Mitteilungen.

— Unter dem Titel *Modern Medicinal Products* hat soeben die bekannte Imporfirma *C. Bischoff & Co.* ein interessantes Büchlein veröffentlicht, welches auf Wunsch den Aerzten unentgeltlich zugeschickt wird. Dasselbe enthält kurze aber bestimmte Angaben über die Indikation und Dosierung einer Reihe der gebräuchlichsten modernen Arzneipräparate wie Antitussin, Campheraxol, Mentholol, Dymal, Eunatrol, Hydragogin, Pancreon, Validol, Vioform und viele andere.

— *Pharmaceutische Produkte der Farbwerke vorm. Meister, Lucius & Brüning* heisst eine ähnliche, jedoch etwas ausführlicher angelegte Publikation. Dieselbe gibt Aufschluss über Darstellung, Indikationen und Kontraindikationen, Dosierung sowie über die mit den betr. Präparaten bisher gewonnenen klinischen Erfahrungen. Das Buch ist von den Herren *Victor Kocchl & Co.*, den hiesigen Vertretern der Farbwerke, erhältlich.

— Unter dem Namen *Red Dragon Seltzer* wird soeben nach dem Vorbilde der in Deutschland schon längst bekannten Sandow'schen Brausesalze ein pharmazeutisches Präparat auf den Markt gebracht, das eine glückliche Kombination von Bromnatrium, Acetanilid, Coffein und Magnesium sulfuricum zu sein scheint. Die Hersteller des Präparates machen aus der genauern Zusammensetzung desselben kein Geheimnis, sondern stellen dieselbe einem jedem Arzte, der sich dafür interessiert, zur Verfügung.

---

**Billig zu verkaufen:** Eine grosse statische Maschine (20 Platten), sowie **6 Storage-Batterie-Zellen** (Electric Storage Battery Co., Philadelphia, Type D) in zwei tragbaren Kästen. Zu erfragen bei der Redaktion dieser Monatsschrift.

---

Druck: The Technical Press, 15 Vandewater St., New York.

New Yorker  
www.libtool.com.cn

# Medizinische Monatschrift.

Offizielles Organ der

Deutschen Medizinischen Gesellschaften der Städte New York,  
Chicago, Cleveland und San Francisco.

Redigiert von DR. A. RIPPERGER.

---

Bd. XVI.

New York, Juli 1904.

No. 7.

---

## ORIGINALARBEITEN.

---

### Die palliative Behandlung des inoperablen Uterus-Karzinoms.

Von L. W. EWALD.

Es ist uns schon von vielen Seiten der Vorwurf gemacht worden, dass wir die Behandlung des inoperablen Uterus-Karzinoms geringschätzen, sie als Stiefkind betrachten und sie vernachlässigen; es ist ja in der Tat eine schwere und anscheinend undankbare Aufgabe, und es ist richtig, dass die armen Patientinnen aus hygienischen Gründen schwer und gewöhnlich nur auf kurze Zeit Aufnahme in den Kliniken finden. Eine grosse Menge wissenschaftlicher Arbeiten und Beschreibungen beweist jedoch, dass wir auch für diese Patientinnen unsere Pflichten als Helfer und Tröster nicht vergessen, und leider beweist die grosse Menge der Vorschläge, dass es gar nicht so leicht ist, diesen trostlosen und qualvollen Zustand der Kranken zu erleichtern.

Die Aussichtslosigkeit der sogenannten inoperablen Fälle leitete zunächst zu dem Bestreben, die Zahl der als inoperabel bezeichneten Fälle einzuschränken und die Grenze der Operabilität so weit als möglich zu stecken. Es ist das Verdienst von *v. Rosthorn*, *Wertheim*, *Mackenrodt* u. a., die gerade in den letzten Jahren unter Anwendung eingehender Untersuchungen und der feinsten chirurgischen Technik versuchten, durch die erweiterte *Freund'sche* Operat'n hier besseres zu erzielen. Der Begriff inoperabel ist heute schwer zu definieren. Während man früher annahm, dass die Fälle nicht mehr zu operiren seien, in denen die

Leistendrüsen erkranktes sind und während es als strenge Vorschrift der *Freund'schen* Operation galt, nur die Fälle zu operieren, in denen die Erkrankung auf die Gebärmutter beschränkt ist, so haben uns *Schuchardt* durch seinen paravaginalen Schnitt und die oben erwähnten Autoren durch die erweiterte *Freund'sche* Operation gelehrt, das infiltrierte Parametrium und das Beckenbindegewebe mitzuentfernen. Derartige Bestrebungen und Ausbildungen der Technik hatten natürlich zur Folge, dass der Operationsprozentsatz um ein bedeutendes stieg und jetzt ungefähr 60 Prozent beträgt; *Mackenrodt* hat sogar die hohe Ziffer von 94 Prozent erreicht. Eng verknüpft mit diesem Fortschritt ist die Ausräumung der Lymphbahnen und der operativ zugänglichen Lymphdrüsen bei Carcinoma uteri, was einen Bestandteil der erweiterten *Freund'schen* Operation bildet. Wir können wohl aus exakten wissenschaftlichen Untersuchungen, sowie aus klinischen Beobachtungen annehmen, dass die Hälfte aller mit Carcinoma uteri behafteten Fälle schon im Frühstadium der Erkrankung von Drüseninfektion befallen sind; die Ausräumung der regionären Drüsen ist damit eine unerlässliche Bedingung für die Heilung dieser Patientinnen. Die Erkennung dieser Tatsache, sowie die geeignete Operationstechnik wird sicherlich im stande sein, uns eine bessere Mortalitätsziffer zu liefern; aber trotz alledem wird der Prozentsatz der inoperablen Fälle und der Rezidive ein grosser sein und es ist unsere Aufgabe, den unglücklichen Kranken ein erträgliches Dasein zu ermöglichen; an dem traurigen Lehrsatz, dass alle diese Fälle zu Grunde gehen, lässt sich leider nicht rütteln, wenn gleich einzelne Erfahrungen mitgeteilt sind, in denen Spontanheilung eingetreten sein soll. Dies ist jedoch keine Veranlassung, die Behandlung des inoperablen Uteruskarzinoms gering zu schätzen, sie ist bei dem sonst trostlosen Zustande verhältnismässig dankbar, sie muss jedoch unter richtiger Auswahl der Fälle sorgfältig ausgeführt werden.

Die Zahl der empfohlenen Mittel und Massnahmen ist gross; dass viele derselben abenteuerlich sind, lässt sich wohl aus unserer Ohnmacht dieser fürchterlichen Krankheit gegenüber erklären. Die Therapie hat zunächst das Allgemeinbefinden zu berücksichtigen, ferner die drei Hauptsymptome: Blutung, Jauchung, Schmerzen; fehlen letztere Symptome, so wäre es

ganz falsch, die übliche operative Behandlung anzuwenden. Es gibt Karzinome, besonders im höheren Alter, die sehr langsamen Verlauf zeigen und wenig Neigung zum Zerfall haben, so dass Sekretion und Schmerzen fast ganz fehlen; in solchen Fällen wird man natürlich von der Lokalbehandlung absehen; dies sind natürlich die seltenen Fälle. Viel häufiger treffen wir jene Formen des Portio- und Zervixkarzinoms, die stark gewuchert sind und ebenso rasch zerfallen unter starker Sekretion und Jauchung; hier gilt es, diesen Prozess abzukürzen und mit den verfügbaren Mitteln einen Wall von Bindegewebe zu setzen, der dem Wachstum temporären Einhalt gebietet und die Patientin von den momentanen Symptomen befreit und ihr dadurch Zeit zur Erholung gibt. Dies können wir am besten erreichen mit der Behandlung, die mit kleinen Modifikationen von den meisten Gynäkologen angenommen ist und geübt wird. Die Geschwulstmassen werden mit Löffeln und Curetten entfernt, die Ränder des ausgeräumten Kraters mit der Scheere geglättet; mit der Exkochleation muss aber die Verschorfung des Kraters verbunden sein und dies erreicht man am besten mit der Glühhitze. Während viele der Autoren sich über die Art der anzuwendenden Instrumente nicht einig sind, so muss ich sagen, dass es wenig Unterschied macht, ob Ferrum candens oder *Pacuelin'scher* Glühapparat; beide haben ihre Nachteile. Ich lasse nach dem Beispiele von *Martin* nur die strahlende Hitze auf die Gewebe wirken und berühre nur die Stellen mit dem Glühkolben, die mehr oder weniger intensiv bluten; dazu ist der *Pacuelin'sche* Apparat vollständig ausreichend. Die Blutstillung soll eine vollständige sein, auch der Krater muss mit harten, trockenen Brandschorfen ausgekleidet sein.

Nicht weniger wichtig ist die Nachbehandlung in diesen Fällen, und hier halten wir die von *Saenger* und *Fritsch* angegebene trockene Behandlung für zweckmässig. Der eingelegte Jodoformgazetampon wird am 5.—6. Tage entfernt, und nun werden im Zwischenraum von 2—3 Tagen Betupfungen der Wundhöhle mit Jodtinktur vorgenommen. Scheidenausspülungen unterbleiben vollständig. Durch diese Form der Nachbehandlung erreicht man eine derartige Schrumpfung der früher massigen Zervix, dass der Muttermund sich wieder schliesst und die Erkrankung kaum mehr erkennbar ist.

Nach Schilderung dieses von den meisten geübten Verfahrens möchte ich noch einige Mittel und Massnahmen erwähnen, die sich zum Teil als nutzlos und zum Teil als gefährlich erwiesen haben. Innere Mittel, wie Condurango u. s. w., erweisen sich natürlich bald als wirkungslos. Parenchymatöse Injektionen von Argentum nitricum, von Sublimat, Chlornatrium, Alkohol, Kali hypermanganicum zeigten keinen ermutigenden Erfolg. Die elektrolytische Behandlung war nicht allein erfolglos, sondern sogar gefährlich, indem oft bedenkliche Blutungen dabei auftraten.

Den Gegenstand eingehender Versuche und Erörterung bildet ferner das zuerst von *Labbé* empfohlene Chlorzink. Es hat Chlorzink wie auch die verschiedenen anderen Aetzmittel den Nachteil, dass man seine Tiefenwirkung nicht kontrollieren kann. So vorsichtig es auch angewendet werden mag, so verschiedenfach auch die Form, in der es angewendet wird, sein wird, es ist infolge der energischen Wirkung ein bedenkliches Mittel und, wenn bisweilen auch schöne Erfolge damit erreicht wurden, so ist doch die Zahl der zufälligen schweren Verätzungen der Nachbarorgane so gross, dass seine Verwendung zu widerraten ist, zudem wir mit anderen Mitteln zum Ziele kommen können.

Zu widerraten ist ferner die Behandlung mit Liquor ferri secquichlorati; ohne vorherige Exkochleation ist diese Anwendung nicht zulänglich, für die Nachbehandlung setzt er sehr festhaftende Schorfe; werden diese abgestossen, so erfolgt gewöhnlich sehr rasche und grosse Blutung.

Das Allgemeinbefinden dieser armen Patientinnen ist stets im Auge zu behalten; an Alkohol, der sie über ihr trauriges Schicksal wegtäuscht, ist nicht zu sparen; gegen die Anorexie, die sich gewöhnlich bald einstellt, müssen wir mit allen uns verfügbaren Mitteln eingreifen; ist jauchiger Ausfluss aus der Scheide oder gar eine Perforation des Rektums oder der Blase vorhanden, so sind Ausspülungen mit desodorisierenden Mitteln zu machen; Behandlung der Exkorationen, Ekzeme ist dann notwendig; langdauernde Sitzbäder tun hier oft treffliche Dienste, oft ist auch bei der grössten Reinlichkeit der Decubitus unvermeidlich, weswegen man diese Patientinnen so lange als möglich aus dem Bette halten soll. Gegen die Schmerzen ist natürlich der ausgiebige Gebrauch von Narcoticis erforderlich.

Bezüglich der Endresultate bei den exkochleirten Kranken schwankt die Lebensdauer nach dem Eingriff von 224—259 Tagen, ein kleiner Prozentsatz erreicht das zweite Jahr, und es sind einzelne Fälle beobachtet, die noch 3 oder mehr Jahre am Leben blieben.

In geeigneten Fällen von Rezidiv, wo die Symptome sehr stark hervortreten, ist die Exkochleation mit Kauterisation zu wiederholen.

Es steht noch aus, hier einen Versuch zu erwähnen, der, wenn auch nicht in allen, so doch in einzelnen Fällen einen Erfolg verspricht. *Krönig* hat bei Fällen, die sich nach Eröffnung der Leibesöhle als inoperabel darstellten, vorgeschlagen, die zuführenden Gefäße zu unterbinden. Unter 7 Fällen, die er so operierte, hat er bei einigen sofortiges Aufhören der Blutung erreicht. Ich bin in 2 Fällen seinem Vorschlage gefolgt und verband damit die gleichzeitige Exkochleation und Kauterisation; die Blutung und Sekretion stand bei beiden, wie weit das erstere Vorgehen nützlich war, bin ich momentan nicht in der Lage, zu entscheiden, da ich den weiteren Verlauf abwarten muss.

So mühsam und Geduld erfordern die Aufgabe des Arztes diesen Patientinnen gegenüber ist, so ist die Behandlung doch dankbar, da wir durch sachgemäße Ausführung die Lage der Kranken immerhin erleichtern können.

---

### **Ist erzwungene, unfreiwillige Enthaltbarkeit und Kinderlosigkeit für das gesunde, normale Weib schädlich?\*)**

Von Ruth Bré.

Ich habe in meinem Buche „Das Recht auf die Mutterschaft“ behauptet, dass erzwungene Enthaltbarkeit und Kinderlosigkeit auf die normale gesunde Frau schädlich wirkt. Ich habe dabei natürlich nicht sogenannte *Naturae-frigidae* im Sinne gehabt, auch keine Frauen, die sich durch Welt- und Ruhmsucht einerseits und Onanie oder homosexuelle Befriedigung andererseits über den Mangel des natürlichen Geschlechtsverkehrs und des

---

\*) Deutsche Med. Presse 1904, No. 4.

Kindes hinwegsetzen, sondern ich spreche für die Frauen, die wirkliche Frauen sind, mit gesundem Körper und gesunder Sehnsucht nach Menschen- und Mutterglück. — Das Natürliche ist das Gesunde; das Unnatürliche macht ungesund. Diese einfache Wahrheit habe ich an meiner eigenen Person erfahren, sowie an anderen Frauen, die in mein Leben getreten sind. Ich habe diese meine eigene Erfahrung durch einzelne Aerzte bestätigt erhalten, und ich habe sie ferner in der Literatur bestätigt gefunden. Ich habe darauf mein Buch hinausgeschickt, einen Notschrei des um seine höchste Naturbestimmung betrogenen Weibes. „Das Recht auf die Mutterschaft“ (eine Forderung zur Bekämpfung der Prostitution, der Frauen- und Geschlechtskrankheiten), Verlag der „Frauen-Rundschau“, Berlin, hat viel Zustimmung und schöne Würdigung erfahren, z. B. von den Aerzten *Erb, Neisser, Fleisch, Silber* u. a., — von Frauen, wie *Frl. Dr. Duensing, Frau Professor Erb, Frau Hedwig Hirsch-Materna* u. a. m. — Es erhebt sich aber auch Widerspruch gegen mich und zwar seitens einer Gruppe der Frauenrechtlerinnen, während eine andere Gruppe, die Mutterrechtlerinnen, mir zustimmt.

Ich möchte diesen Widerspruch wegen die in meinem Buche aufgeworfenen ärztlichen Fragen daher in weiteren ärztlichen Kreisen zur Diskussion stellen und bitte Männer und Frauen, die etwas zu der Sache zu sagen haben, zum Wort.

Die Fälle aus meiner eigenen Erfahrung, die für die Schädlichkeit der unfreiwilligen, oft geradezu erzwungenen Enthaltbarkeit und Kinderlosigkeit sprechen, sind folgende:

1. Meine arme Aufwärterin wurde unterleibskrank. Der Arzt in der Klinik sagte ihr: „Sie müssten mehr Kinder haben, dann wären Sie gesund.“ — „Ich kann das eine kaum ernähren“, seufzte sie. Der Mann brauchte zu viel für seine eigene Person.

2. Die Mutter einer Schülerin war besonders rührend um ihr Kind besorgt. „Das Kind ist meine Gesundheit“, sagte sie, „das Kind hat mich gerettet. Ich konnte nicht mehr vom Stuhle aufstehen, ich war manchmal gar nicht bei mir. Da kam das Kind und darauf wurde ich wieder gesund.“ —

3. Die verstorbene Herzogin eines deutschen Mittelstaates sass 18 Jahre im Rollstuhl. Nach einer endlichen erfolgreichen Kur



mit Kräuterbädern kam ein Töchterchen. Die Mutter wurde gesund und eine hohe Siebzigerin.

4. Eine junge Frau aus meinem Bekanntenkreise wurde von ihrem Manne von der Brautnacht an zur Dirne abgerichtet, da er keine Unterbrechung seines „Vergnügens“ durch eine Schwangerschaft erliden wollte. Sie sah aus wie die erbärmlichste Prostituierte und wurde hysterisch. (Siehe Hysterie bei verheirateten Leuten.) „Aus Versehen“ kam endlich doch ein Kind. Heute ist sie eine blühende Mutter.

5. Eine andere nahe Bekannte starb; Unterleibsleiden, Krämpfe, Starrsücht, Serschwäche bis zur Erblindung — zuletzt Krebs. — Vor Jahr und Tag hatte der Arzt offen ausgesprochen: „Wenn sie Geschlechtsverkehr und Kinder hätte!“

6. Eine Dame in guten, glücklichen Lebensverhältnissen, mit einem seelenguten Manne, der ihr die Kinderlosigkeit nie zum Vorwurf machte, erkrankte an einem Unterleibsleiden und an der Sehnsucht nach dem Kinde. Das Leiden wurde operiert. An der Sehnsucht nach dem Kinde aber starb sie. Es war ihr Schrei bis zu ihrem Tode, wie der Geistliche am Grabe sagte.

7. Eine andere Dame, die aus Standesrücksichten in heimlicher Ehe leben musste, wurde anfangs voll und blühend. Bald stellte sich aber die Sehnsucht nach dem Kinde ein, das sie nicht haben durfte. Sie wurde nervös, launenhaft, herzkrank, litt an hochgradiger Sehschwäche und fing an — mit Puppen zu spielen, in Ermangelung eines Kindes.

8. Zwei Lehrerinnen, also Staatszölibatärinnen, gesunde, vollsaftige Mädchen, bekamen anfangs der 30er Jahre erotische Wahnvorstellungen. Bei der einen entwickelte sich periodischer Wahnsinn. Die andere erkrankte an Blutstockungen und starb nach mehrfachen Operationen an Brustkrebs.

9. Eine weitere Lehrerin bekam in den Wechseljahren Brustkrebs und konnte nur mit Mühe durch schwierige Operation gerettet werden.

So weit meine eigenen Erfahrungen.

Als Gewährsmänner aus der medizinischen Literatur führte ich in meinem Buche sowohl als auch in meinem Aufsatze „Das Recht auf die Mutterschaft“ (Monatsschrift für soziale Medizin, Heft 3) folgende Namen an:

[www.libtool.com.cn](http://www.libtool.com.cn)

Dr. *A. Debay*: „Hygiène et Physiologie du Mariage.“

*Busch*: „Das Geschlechtsleben des Weibes.“

*Kleneke*: „Das Weib als Gattin.“

Prof. *v. Krafft-Ebing*: „Lehrbuch der Psychiatrie.“

Dazu dann *v. Oettingen*: *Moralstatistik*, Erlangen 1892 und — last not least — *Ploss-Bartels*.

Die bekannten Zitate aus diesen Bchern finden sich vortrefflich zusammengestellt in *Heinz Starkenburg's* Broschüre: „Das sexuelle Elend der oberen Stände (Verlag von Wilhelm Friedrich, Leipzig).

Ein weiterer Gewährsmann ist Prof. *Runge-Göttingen*. Er schreibt in seiner Broschüre: „Das Weib in seiner geschlechtlichen Eigenart“ (Verlag von Julius Springer, Berlin) auf Seite 9: „Die Vollziehung der Fortpflanzungsvorgänge im weitesten Sinne des Worts stellt nicht allein die wahre Berufstätigkeit (ich würde sagen: „die höchste menschliche Tätigkeit“. D. V.) des Weibes dar, sondern dieselbe erweist sich sogar als notwendig für das körperliche und seelische Gedeihen der Frau, sowie zur vollen Entfaltung ihrer geschlechtlichen Eigenart.“ Und: „Der Akt der Kopulation, der beim Manne die einzige geschlechtliche Verrichtung ist, und mit deren Vollendung der Mann aus der geschlechtlichen Sphäre heraustritt, ist beim Weibe durchaus nicht der Brennpunkt des Empfindens, sondern nur der Vorakt einer ganzen Reihe von geschlechtlichen Betätigungen, deren Hauptinstinkt die Kindersehnsucht ist.“ — Ferner: „Auch der Laie kennt die sogenannte alte Jungfer mit ihren seelischen Eigentümlichkeiten. Es gibt nur ein wirksames Mittel, diesen Prozess des Welkens aufzuhalten: Das ist ein regelmässiger geschlechtlicher Verkehr, am besten mit freudigen Folgen.“ — Und endlich: „Ich erinnere ferner an das auch dem Laien bekannte Aufblühen der jungen Frau, nachdem die entstellenden Zeichen der Schwangerschaft geschwunden und die Mutter das Kind am eigenen Leibe ernährt.“

Nun die Kehrseite der Medaille: Die Schädlichkeit der Entsagung.

Prof. *Runge* schreibt: „Weitere Beweise für die Notwendigkeit der geschlechtlichen Verrichtungen des Weibes bietet die Pathologie. Es ist den Frauen- und Nervenärzten eine wohlbe-

kannte Tatsache, dass schwere, relativ plötzlich ausbrechende Erkrankungen an Hysterie bei jungen Mädchen in einer sehr grossen Anzahl von Fällen ihre Aetiologie in getäuschter Liebeshoffnung finden.“

Es ist dazu also durchaus nicht notwendig, dass, wie Fräul. Dr. *Bluhm* in einem Aufsätze, auf den ich noch zurückkomme, meint, „eine verlassene Geliebte Geschlechtsverkehr gehabt habe.“ Ich behaupte vielmehr und ich spreche aus persönlicher Erfahrung, — dass die Frau, die von einer Liebe erschüttert worden ist, ohne sich ihr geschlechtlich hinzugeben, viel schwerer leidet, weil sie alle Aufregung fortgesetzt hinabdrückt, anstatt sie wenigstens zeitweilig auszulösen. Aber natürlich gibt es auch Leute, die den Lehrsatz aufstellen: „Permanent hungern ist gesünder, als manchmal satt essen.“

Dr. *Runge* sagt ferner: „Vielerlei interessante Aufschlüsse gibt uns das kranke Weib, wenn eine Unterleibskrankheit sich, wie so ausserordentlich häufig, mit einer Neurasthenie verbindet.“

Er stellt also ausdrücklich die Verbindung von Nerven- und Unterleibsleiden fest. Ganz ähnlich äussert sich Prof. *Krafft-Ebing*. Dr. *A. Debay* weist auf das ausserordentliche Uebergewicht der Nichtverheirateten in Irrenhäusern hin. *v. Oettingen's* Moralstatistik gibt Aufschlüsse über Irrsinn und Selbstmord aus sexuellen Gründen. — Dr. *Bluhm* aber meint: „Meist handelt es sich dabei (beim Irrsinn) um eine psychopathische Anlage.“ Das heisst also: „Der Mensch verhungert. Aber daran ist nicht der lebenslange, quälende Mangel an Brot schuld, sondern der Mensch war von Anfang an zum Verhungern krankhaft veranlagt.“

Prof. *Erb*-Heidelberg schreibt in seinem Artikel: „Bemerkungen über die Folgen der sexuellen Abstinenz“ (Zeitschrift zur Bekämpfung der Geschlechtskrankheiten, Oktober 1903) folgendes: „Zweifellos gibt es eine nicht geringe Anzahl von altgewordenen Jungfrauen mit hervorragender Geistes- und Herzensbildung, strengster Moral und vollkommener Keuschheit, welche durch diese Entsagung ganz oder halb krank werden, um ihr Lebensglück betrogen und in ihrem ganzen Wesen geknickt sind. Ich kenne deren mehrere, blühend und normal angelegte Mädchen, die eingeständernermassen — etwa um die Mitte der zwanziger Jahre — dies scheint das kritische Alter zu sein — durch halb un-

bewusste sexuelle Erregung, durch die Nichtbefriedigung ihrer Sehnsucht nach Liebe und Mutterschaft körperlich und seelisch erkrankten! Leichte psychische Störungen mit erotischer Betonung, sexuelle Vorstellungen, Phantasieen und Halluzinationen traten auf — oder auch schwere seelische Depression, verbunden mit Unterleibsleiden (Dysmennorrhöen, Fluor u. s. w.) und erst allmählich reifte die Einsicht über die Quelle dieser Störungen.

Soweit die männlichen Aerzte. Und nun schreibt eine Aerztin, Fr. Dr. *Bluhm* (in No. 3 der „Frauenbewegung“):

„Inwieweit erzwungene geschlechtliche Enthaltbarkeit die direkte Ursache für Geisteskrankheiten abgeben kann, steht absolut nicht fest.“ (Dann soll man sich desto mehr Mühe geben, es festzustellen. d. V.) Und: „mit der mangelnden Inanspruchnahme des Geschlechtsapparates hängt das (die Hysterie) keineswegs zusammen.“

Und: „Jedenfalls dürfen wir sagen, dass der Verzicht auf die Mutterschaft nicht imstande ist, sogenannte Frauenleiden hervorzurufen.“

Nun, da sind die männlichen Aerzte doch anderer Ansicht. Es fragt sich nun, wer mehr Erfahrung hat: die weiblichen oder die männlichen.

Es scheint mir ein Irrtum, dass, wie Dr. *Bluhm* behauptet, die unverheiratete Frau lieber zur Aerztin geht als zum Arzte. Eine junge Dame lag, von einem männlichen Arzte operiert, in einem Krankenhause. „Vor dem Doktor schäme ich mich nicht“ sagte sie, „nur vor den Krankenschwestern.“ — Eine andere Dame, die sich der Untersuchung durch den Arzt gehorsam unterzogen hatte, liess sich um keinen Preis unbekleidet von der Bademeisterin eine Douche geben. — Ich erkläre es mir so: In unserer (mehr als man denkt) homosexuellen Zeit hat eine nicht homosexuelle Natur mehr Scheu und Scham vor dem eigenen Geschlecht als vor dem anderen.

Was sonst noch mitspricht — Fr. Dr. *Bluhm's* Ausführungen lassen es mich ahnen. Wenn der männliche Arzt unserer Frauennot mehr Verständnis entgegenbringt, als der weibliche — wozu brauchen wir da Aerztinnen? Schade — ich hatte soviel von den Aerztinnen erwartet. Und ich erwarte es noch. Aber die Aerztin muss ein Vollweib sein, um uns zu helfen, — eine blühende Mut-

ter, die am eigenen Leibe erfahren hat, was ein Kind für die Frau bedeutet. Sogenannte Naturae frigidae oder gar homosexuelle oder onanierende Aerztinnen können wir zur Lösung dieser Frage nicht brauchen.

(Die Aerztinnen wollen entschuldigen, aber es wird von Aerzten und anderen Männern und Frauen behauptet, dass jede Frau zu einem Ausweg greife, die einen entwickelten Geschlechtstrieb und keine natürliche Befriedigung habe.)

Nochmals: die Aerztin muss Weib und Mutter sein, ebenso wie neulich eine Mutter verlangte, dass die Lehrerin Weib und Mutter sein, dass sie den Kindern als Mutter gegenüberstehen müsse.

Frau *Lilly Brown* nannte unlängst die Frauen, die nicht Mütter sind, „Frauen zweiter Klasse“. Sie stach damit in ein Wespennest. Ob sie aber so ganz unrecht hat?

Hinsichtlich der Lehrerinnen schreibt Dr. *Bluhm*: „Die hohen Zahlen von hysterischen Störungen bei Lehrerinnen, die *Ruth Bré* anführt, beweisen gar nichts.“ Nun, diese hohen Zahlen sind schon seit längerer Zeit Prof. *Zimmer*, ferner dem Verein für Psychologie aufgefallen, ebenso wie ihre Sehschwäche Dr. *Ralf Wichmann* aufgefallen ist. Dr. *Bluhm* fährt fort: „Es ist selbst dem erfahrensten Psychiater häufig ganz unmöglich, bei der Fülle von Gelegenheitsursachen, die das Leben des Einzelnen bietet, den wahren Ursprung zu ergründen. Meist handelt es sich dabei, wie schon gesagt, um eine psychopathische Anlage.“ — Das heisst also mit anderen Worten: „Was der Arzt nicht ergründen kann, das sieht er als psychopathische Anlage an.“ Dieser Satz des Frl. Dr. *Bluhm* hat verzweifelte Aehnlichkeit mit der alten Regel: „Was man nicht deklinieren kann, das sieht man als ein Neutrum an.“

Nun, zum Glück haben sich, wie ich ja bewiesen, männliche Aerzte mit der Ergründung von Frauen- und Nervenleiden und deren Zusammenhang befasst. Hoffentlich werden sie sich weiter damit befassen, und hoffentlich werden sich weibliche Aerzte anschliessen.

Frl. Dr. *Bluhm* wirft mir vor, dass ich keine eigentlich statistischen Beweise erbringe. Die sind mir als Nichtärztin nicht gut möglich. Ich kann nur andere Statistiken heranziehen. Experimentelle Beweise kann ich schon garnicht erbringen. Da würde ich wegen Kurpfuscherei bestraft werden.

Was die Statistik anbelangt, so halte ich sie überhaupt für lange nicht so wichtig, wie die Ergründung der Krankheiten. Wenn ich als Patientin zum Arzt komme, so liegt mir nicht daran, zu erfahren: 500 andere Frauen haben dieselbe Krankheit wie du,“ sondern ich will wissen: „Wodurch und woher habe ich diese Krankheit und kannst du sie heilen?“

Dr. *Bluhm* giebt aus ihrer Praxis 94 unterleibskranke Mütter und 56 Nichtmütter an. Hinsichtlich der Mütter, welche durch die Mutterschaft blühend und gesund geworden sind, bringt sie keinerlei Zahlen bei. Ob sie die Ursachen der Krankheiten bei den Müttern ermittelt hat, giebt sie ebenfalls nicht an. Mir sind als Ursachen bei Müttern geschlechtliche Ansteckung, Fehlgeburten, schlechtes Wochenbett, wüster, roher Geschlechtsverkehr, Scheidenrisse u. s. w. bekannt. — Welche Ursachen liegen nun aber bei den 56 Nichtmüttern vor? Soweit sie Geschlechtsverkehr gehabt haben, können die Ursachen die gleichen sein (mit Ausnahme der Geburten) wie bei den Müttern. — Wie viele von diesen Nichtmüttern waren aber Jungfrauen? Und wie kommen diese geschlechtlich ganz und gar geschonten Frauen zu den Leiden, zu denen, nach Dr. *Bluhm*, nur die Mutter berechtigt ist? Hier lässt Dr. *Bluhm* sowohl Zahl als Gründe weg. Wie kommt, frage ich nochmals, die Jungfrau zu Myomen, Eierstockgeschwülsten, Krebs, — ferner zu Hysterie, Tiefsinn u. s. w., darauf bleibt Dr. *Bluhm* völlig die Antwort schuldig. „Es steht nicht fest“, „es lässt sich nicht ergründen“, das sind doch keine Antworten, die hilfeschuchende Laien befriedigen können. Das ist ungefähr dasselbe, wie wenn auf die Frage: „Woher kommt Krebs?“ die Antwort kommt: „Wir wissens nicht.“ — Nun, das ist doch wenigstens ehrlich seitens der Aerzte. Sie werden es hoffentlich noch ergründen. Sie bezeichnen auch wenigstens niemand als „Ignoranten“, der etwas zu wissen meint, was sie selbst nicht wissen. Das aber tut Dr. *Bluhm*. Sie bezeichnet die Aerzte, die „Krebs als Folgen gärender weiblicher Säfte, als Folgen unterdrückter Mutterschaft als wahrscheinlich hinstellen, als „Ignoranten, deren Namen am besten im tiefsten Dunkel bleiben“. Sie selbst glaubt nicht an die „Hypothetischen Säfte“ und hält die Monatsblutung für vollkommen ausreichend. Bei saft- und kraftlosen Frauen (solche giebt's ja auch) mag sie vielleicht genügen,

nicht aber bei dem kraftvollen Weibe, das zur Mutter prädestiniert ist.

Wie gross klingen gegenüber Dr. *Bluhm* die Worte des Prof. *Wedekind* in seinem Werke „Ueber den Wert der Heilkunde.“, —

„Dass sie keine festen Prinzipien hat, da nichts in derselben ausgemacht ist. Da es nur wenige sichere Erfahrungen gibt, so hat ein Jeder das Recht, blos seiner Meinung zu folgen.

Wo von keinem Wissen die Rede ist, wo wir alle nur meinen, da ist eine Meinung ebensoviel wert als die andre.“

Oder weiss Dr. *Bluhm* etwa, woher Krebs kommt, insbesondere bei der alten Jungfer — und können es mir alle Aerzte der Erde unisono sagen? Oder sind sie verschiedener Meinung?

Mit welchem Rechte nennt also Dr. *Bluhm* die Aerzte, die nicht ihrer Meinung sind, „Ignoranten“? Und wenn Laien, die doch das Objekt für den Arzt sind, an dem er lernen und ergründen muss, ihm Aufschlüsse geben über bisher Verschwiegenes: mit welchem Rechte sucht Dr. *Bluhm* solche Laien herabzureissen als „kindliche Gemüter“, als „von pathologischer Sachkenntnis gänzlich freie Sozialhygieniker?“ Ich erinnere Dr. *Bluhm* an den Ausspruch von Dr. *Gleich*:

„Im Staate der Wissenschaft ist jeder gebildete Mann (und wohl auch jede gebildete Frau) stimmberechtigter Bürger, weil dieser Staat eine Republik ist, in der es keine Diktatur, keine Subordination und keine andere Gewalt gibt als die geistige, die allein regieren darf, doch nicht durch blinden Autoritätsglauben, sondern durch Gründe der Wahrheit, der Vernunft und der Erfahrung.“

In diesem Sinne bitte ich alle „stimmberechtigten Bürger und Bürgerinnen“ das Wort zu ergreifen. Es gilt, durch das Recht auf die Mutterschaft das Weib zu erlösen von vielen beobachteten Leiden. Es gilt aber auch den Mann zu erlösen von seiner Verurteilung zur Prostitution und den Geschlechtskrankheiten. — Denn wenn das Weib, ohne geächtet zu sein, kraft Naturgesetz und Naturbestimmung Mutter werden darf, dann wird der bessere und edlere junge Mann lieber das Weib umarmen, das ihm zugleich eine geistige Gefährtin ist, als die Dirne, die sein ganzes Ich auf Lebenszeit vergiften kann. — Dann wird aber auch manche Dirne, die zur Dirne geworden ist, weil sie nicht Mutter sein durfte, fortan nicht mehr zur Dirne werden.



## Zur Erwiderung

auf den Artikel von Ruth Bré:

*„Ist erzwungene unfreiwillige Enthaltbarkeit und Kinderlosigkeit für das gesunde, normale Weib schädlich?“*

Von Dr. AGNES BLUHM-Berlin.

In No. 4 dieser Zeitschrift polemisiert *Ruth Bré* gegen meinen Artikel „Geschlechtliche Enthaltbarkeit und Frauenleiden“ — Aerztliche Randbemerkungen Dr. *Ruth Bré's* „Das Recht auf Mutterschaft“ (Frauenbewegung No. 3) — in einer Weise, die mich zu einer Antwort resp. Klarstellung an Ort und Stelle zwingt.

In jenem in der Monatsschrift für soziale Medizin (No. 3) erschienenen Aufsatz fordert R. B. mit Rücksicht auf den Geschlechtsverkehr Rückkehr zu den Zuständen zur Zeit des sogenannten Mutterrechtes, d. h. sie verlangt nichts weniger als die Auflösung der Familie, des Grundpfeilers nicht nur unseres Staatswesens und Gesellschaftslebens sondern, man darf wohl sagen, unserer gesamten Kultur.

Niemand kann R. B. das Recht bestreiten, sich über dieses schwierigste aller sozialen Probleme eine eigene, von der herrschenden abweichende Meinung zu bilden und dieselbe öffentlich zu vertreten. Sobald sie sich aber bei ihren Deduktionen auf ein wissenschaftliches Gebiet begibt, welches ihr naturgemäss eine terra incognita ist — im vorliegenden Fall die Gynäkologie und pathologische Anatomie — muss sie eine Kritik von sachverständiger Seite gewärtigen, eine Kritik, die um so unbarmherziger sein wird, je unbescheidener ihr eigenes Auftreten war. Und als eine Unbescheidenheit muss ich angesichts der bisher resultatlos verbliebenen, eminenten Geistesarbeit hervorragender Forscher auf diesem Gebiet R. B.'s durch zwei dürftige Pseudogründe gestützte Hypothese von der Aetiologie des Krebses bezeichnen; ich muss dies um so eher tun, als sie sich nicht mit der Aufstellung dieser Hypothese begnügt, sondern gleichzeitig Ausfälle gegen die Vertreter der von ihr usurpierten Wissenschaft begeht, indem sie z. B. von den Spezialärzten behauptet, dass sie nur zum Messer greifen und garnicht über die Ursachen der Krankheiten ihrer

Patienten nachdenken. Es erinnert dies lebhaft an jenen Auswuchs der unbeschränkten Meinungsfreiheit in der Medizin, mit dem zur Zeit die Aertzewelt schwer zu kämpfen hat, an das Kurpfuschertum.

Dies zur Antwort auf R. B.'s Frage: „Mit welchem Recht sucht Dr. *Bluhm* solche Laien herabzureissen als „,kindliche Gemüther““, als „,von pathologischer Sachkenntnis gänzlich freie Sozialhygieniker““?

Ich stimme der Verf. vollständig bei, wenn sie sagt: „Wie gross klingen gegenüber Dr. *Bluhm* die Worte des Prof. *Wedekind* in seinem Werk „Ueber den Wert der Heilkunde.““ Freilich klingen die von ihr zitierten Worte gross; aber so aus dem Zusammenhang heraus gerissen (das Werk habe ich nicht gelesen) sind es tatsächlich nur klangreiche Worte. Abgesehen davon, dass es vielleicht nicht ganz gerecht ist, das Wissen in der Heilkunde gänzlich in Abrede stellen zu wollen, sind — die wissenschaftliche Meinungsfreiheit in Ehren — verschiedene Meinungen durchaus nicht unter allen Umständen gleichwertig. Ihr verschiedener Wert hängt davon ab, inwieweit sie durch „Gründe der Wahrheit, der Vernunft und der Erfahrung“ gestützt sind. *Gleich's* Satz unterschreibe ich vollständig; aber neun, zum Teil missverständlich aufgefasste und leicht zu widerlegende Einzelbeobachtungen verleihen kein Stimmrecht im Staate der medizinischen Wissenschaft auf Grund der Erfahrung; um so weniger, wenn es sich um Fragen von so unabsehbarer Tragweite wie die von R. B. angeregte handelt. Man vergegenwärtige sich, zu welchem Verhängnis die Lehre der Verf.: der Gebärmutterkrebs, dieses Schreckgespenst der gesamten Frauenwelt, entsteht infolge von Verzicht auf Geschlechtsverkehr, im besonderen auf die Mutterschaft, für die heutige weibliche Jugend, die nur zum Teil in der Lage ist, Geschlechtsverkehr innerhalb der legalen Form zu pflegen, werden kann. Für diejenigen, die R. B.'s Ideal geschlechtlichen Verkehrs nicht teilen, die bei der Charakterbildung des Kindes, das ein Stück von Mutter und Vater ist, den Einfluss des letzteren nicht ganz missen möchten, die vor allem in der gänzlichen Befreiung des Vaters von der Verantwortlichkeit für die von ihm erzeugten Kinder einen kulturellen Rückschritt sehen, für diese wird das Recht der Kritik im vorliegenden Fall zur Pflicht.

Und nun zu R. B.'s einzelnen Angriffen gegen mich.

Sie führt mir gegenüber zunächst *Runge* ins Feld, der in den schweren, relativ plötzlich ausbrechenden Erkrankungen an Hysterie bei jungen Mädchen infolge getäuschter Liebeshoffnung den Beweis für die Notwendigkeit der geschlechtlichen Verrichtungen des Weibes sieht. Ich gestehe, dass ich dies für einen nicht gerade glücklich gewählten Beweis halte; denn bei unsern jungen Mädchen, die ja noch keinen Geschlechtsverkehr gehabt haben, tritt in der Liebe das rein sexuelle Moment ganz in den Hintergrund gegenüber dem seelischen. Der Verzicht auf das seelische Liebesglück vermag gewiss unter Umständen zu seelischen Gleichgewichtsstörungen wie Depression, Hysterie etc. führen.

„Es ist dazu (nämlich zur Hysterie), sagt R. B. im Anschluss an das *Runge*'sche Citat, also durchaus nicht notwendig, dass wie Frl. Dr. *Bluhm* meint, „eine verlassene Geliebte Geschlechtsverkehr gehabt habe.“

Ich schreibe in der Frauenbewegung: Die erotische Verrücktheit, der sexuelle Verfolgungs- und Eifersuchtswahn tritt meistens bei Leuten auf, die sexuellen Verkehr gehabt haben, z. B. bei verlassenen Geliebten.“ (Vergl. *Kraepelin*, Lehrbuch der Psychiatrie.)

R. B. weist mich darauf hin, dass *Runge* ausdrücklich die Verbindung von Nerven- und Unterleibsleiden feststellt.

Ich sage hierüber: „Dass Beziehungen zwischen dem Geschlechtsleben der Frau und psychischen Erkrankungen bestehen, soll keineswegs geleugnet werden.“

Wenn R. B. das, was ich bezüglich des Irrsinns über psychopathische Anlage sage, als meine originelle Idee hinstellt, so tut sie mir zu viel Ehre an. Ich bin nicht Psychiater, muss mich also auf diesem Gebiet auf meine Lehrer und Lehrbücher berufen, und zitiere mit Bezug auf besagten Punkt ausdrücklich *Kraepelin*. In seinem Buche findet sie auch die von ihr glossierte Ansicht vertreten, dass bei der Fülle von Gelegenheitsursachen, die das Leben des einzelnen bietet, es oft selbst dem erfahrensten Psychiater unmöglich ist, den wahren Ursprung einer Psychose zu ergründen.

Die hohen Zahlen von psychischen (nicht hysterischen wie sie schreibt) Störungen bei Lehrerinnen, die sie anführt, halte ich deshalb nicht für einen Beweis im Sinne R. B.'s, da Zahlen ja nur

ein relativer Wert zukommt und sie es unterlässt, Angaben über die Häufigkeit entsprechender Erkrankungen bei Müttern zu machen, die einen Vergleich zulassen. Ausserdem kommen gerade für die Lehrerinnen noch andere disponierende Momente hinzu, auf welche ich l. c. hingewiesen habe.

Aehnlich wie bei den Lehrerinnen macht es R. B. in ihrem Zitat meiner Ansicht über die Hysterie, d. h. sie bringt nur den Vordersatz und unterschlägt den begründenden Nachsatz. Wenn ich für dieselbe nicht die mangelnde Inanspruchnahme des Geschlechtsapparates verantwortlich mache, so tue ich das im Hinblick auf ihre Häufigkeit bei Frauen, die wiederholt geboren haben.

Meinem Satz: „Inwieweit erzwungene geschlechtliche Enthaltbarkeit die direkte Ursache für Geisteskrankheiten abgeben kann, steht absolut nicht fest“ hält sie vereinzelte Beobachtungen *Erb's* von psychischen Störungen bei Frauen infolge von Enthaltbarkeit entgegen. Es scheint ihr dabei der Begriff des Wortes „inwieweit“ nicht ganz gegenwärtig gewesen zu sein, wie sie überhaupt für Präzisierung der Begriffe wenig empfänglich zu sein scheint. So verwechselt sie augenscheinlich, trotzdem ich sie besonders darauf aufmerksam gemacht, die sog. Frauenleiden mit Leiden bei Frauen im allgemeinen. Denn wie könnte sie sonst auf meinen Satz: „Jedenfalls dürfen wir sagen, dass der Verzicht auf die Mutterschaft nicht imstande ist, sog. Frauenleiden hervorzurufen“ bemerken: „Nun, da sind die männlichen Aerzte doch anderer Meinung.“ In der gesamten wissenschaftlichen gynäkologischen Literatur findet sie keinen Beweis dafür.

Ich verzichte darauf, R. B. Dutzende von Beispielen aus meiner Praxis anzuführen, welche beweisen, dass die unverheiratete genital leidende Frau durchschnittlich lieber zur Aerztin als zum Arzt geht; sie würde vermutlich darauf antworten, dass meine Patientinnen sämtlich homosexuell seien. Ihrem diesbezüglichen Gedankengang vermag ich übrigens nicht ganz zu folgen. Vielleicht haben nur „Vollweiber“ dafür Verständnis. Da es R. B.'s Gepflogenheit ist, aus vereinzelten Beobachtungen die weitgehendsten Folgerungen zu ziehen, so dürfen wir wohl demnächst von ihr einen Vorschlag zur Reform der Krankenhäuser erwarten dahin gehend, dass fortan mit Rücksicht auf das Schamgefühl

der „nicht homosexuellen“, d. h. also normalen Frauen, auf den Abteilungen für weibliche Kranke männliche Pfleger angestellt werden sollen.

R. B. führt für ihre Behauptung: Uteruskrebs, Myome und Ovarialkystome entstehen infolge des Verzichtes auf die Mutterschaft („die unverbrauchte, für das neue Menschenkind bestimmte Frauenkraft, die unausgelösten Säfte gären im normalen weiblichen Körper, bis sie ihn oft durch furchtbare eitrige Bildungen zerstören“) folgende zwei Argumente an:

1) Mehrere Aerzte haben ihr „privatim eingestanden“, dass sie recht hat.

2) Zur Zeit des Mutterrechtes hat es derartige Krankheiten nicht gegeben.

Man wird mir kaum verargen, wenn ich im Hinblick auf die wissenschaftliche und praktische Tragweite der Hypothese diese Beweisführung etwas dürftig finde. Dass ich eigene statistische und experimentelle Arbeiten auf diesem Gebiete von ihr verlange, ist ein Missverständnis ihrerseits. Bezüglich der letzteren bemerke ich ihr ganz nebenbei, dass man dergleichen Experimente nicht am Menschen anstellt, dass die Sache also in keinem Fall etwas mit Kurpfuscherei zu tun hat; hinsichtlich der ersteren gebe ich ihr zu bedenken, dass Lehrbücher der Gynäkologie für sie nicht schwerer beschaffbar sind als solche der Psychiatrie. Freilich beweisen die darin enthaltenen Zahlen das Gegenteil von dem, was sie behauptet.

R. B. richtet im Anschluss an eine kleine Statistik, wenn ich überhaupt so sagen darf, aus meiner Praxis (da ich in den betr. Handbüchern keine ziffernmässigen Angaben über die Häufigkeit von Genitalleiden im allgemeinen bei Müttern und Nichtmüttern fand, sah ich meine letzten 150 Sprechstundenjournale daraufhin durch) einige Fragen an mich, die ich z. Z. andeutungsweise schon in der „Frauenbewegung“ beantwortet habe. Jene Zahlen bezweckten weiter nichts als ihr zu zeigen, dass Erkrankungen des Sexualapparates bei Nichtmüttern nicht so häufig sind, als sie annimmt. Mit eigenartiger Logik schliesst sie daraus, dass ich nur die Mutter zu jenen für berechtigt halte.

Im übrigen verzichte ich für jetzt und künftig darauf, auf ihre weiteren Fragen einzugehen; ich verzichte auch auf eine

Kritik ihrer 9 (!!!) für ihre wissenschaftlichen Anschauungen massgebenden Fälle. Bin ich doch ihrer Meinung nach als „Nichtvollweib“ gar nicht dazu berechtigt! Nur auf eins möchte ich noch antworten. Sie fragt: „Mit welchem Recht nennt also Dr. *Bluhm* die Aerzte, die nicht ihrer Meinung sind (hiesse korrekter „die meiner Meinung sind“, denn es handelt sich um R. B.'s Krebshypothese), Ignoranten“? Nun, mit demselben Recht, mit welchem jeder ernste Naturforscher denjenigen Kollegen einen Ignoranten nennen würde, der heutzutage bezüglich des Ursprungs unserer Erde oder des Menschengeschlechtes an einer Mythe festhält, nämlich weil dies der Vernunft und Erfahrung widerspricht. Nichtwissen zwingt im vorliegenden Fall durchaus nicht zum Urteilsverzicht. Den Mut der Ueberzeugung scheinen jene von R. B. nicht namentlich angeführten Herren übrigens nicht zu haben, denn sie haben es ihr nur „privatim eingestanden“, dass sie recht hat. Nun, vielleicht erscheinen sie demnächst als ihre Sekundanten auf dem Kampfplatz.

Um aber Missverständnissen vorzubeugen, so möchte ich mit demselben Worte schliessen, wie in der „Frauenbewegung“, nämlich: „dass, obwohl die Mutterschaft im Gegensatz zur Kinderlosigkeit Erkrankungen des weiblichen Geschlechtsapparates hervorrufen kann, sie dennoch die nächstliegende Aufgabe der Frau bleibt.“

---

### Schlusswort zu der Erwiderung von Dr. Agnes Bluhm.

Von Ruth Bré.

Dr. *Bluhm* erwidert, wie vorauszusehen war, auf meinen Artikel in No. 4. Diese Erwiderung habe ich mir schlagender gedacht, als sie ausgefallen ist, schlagender durch Tatsachen. Dr. B. bringt aber durchaus nichts an schlagenden Tatsachen gegen mich. Sie erklärt mir absolut durch keinerlei schlagende Tatsachen, woher Myome, Eierstockgeschwülste, Krebs, ferner Hysterie, Neurasthenie und das ganze Heer von Nervenleiden bei der alten Jungfer kommen. Sie bringt mir ihre Lehrer, *Kraepelin* u. a., auf die sie sich verlässt. Das steht ihr frei.

Ebenso wie es mir frei steht, mich auf meine Gewährsmänner zu verlassen, — neben den 9 Fällen eigener Beobachtung. Dr. B. verweist mich auf die Gynäkologie. Nun, einer meiner Gewährsmänner, Prof. *Runge*, ist Gynäkologe in Göttingen. Auch Prof. *Erb* ist Spezialarzt (Nervenarzt). Auch er steht gegen Dr. B.

Im übrigen ist es mir gar nicht eingefallen, die Spezialärzte durch meinen Ausspruch beleidigen zu wollen. Ich habe lediglich sagen wollen: Der Spezialarzt bekommt die Patienten erst „fertig krank“, wo möglich im letzten Stadium, zu sehen. Er soll dem „fertigen Leiden“ vielfach auf operativem Wege (weil es nicht mehr anders geht) abhelfen.

Er hat wenig Gelegenheit, die Ursache des Leidens zu ermitteln. Wenn nun die Frau denselben Ursachen weiter ausgesetzt ist, dann wird sich das Leiden wiederholen. Kommen etwa nach Operationen keine Neubildungen vor?

Kommen — was Nervenleiden anbelangt — etwa keine Rückfälle nach vorübergehender Besserung vor, falls eine solche überhaupt — vielleicht in anderer Luft und Umgebung — zu verzeichnen ist?

Wenn — in meinen betonten Fällen — der Geschlechtshunger bestehen bleibt, wenn die Säfte des Körpers weiterhin nicht auf gesunde Weise zur Bildung eines Kindes verwendet werden, was kann da der Spezialarzt machen, als wieder im höchsten Stadium eingreifen?

Anders beim Hausarzt. Der Spezialarzt hat dafür zu sorgen, dass Kranke möglichst gesund werden, der Hausarzt soll aber in erster Linie dafür sorgen, dass Gesunde nicht krank werden. Er beobachtet oft den Menschen vom ersten Lebensjahre an, er sieht die Entwicklung, er sieht die ersten Zeichen der Krankheitserscheinungen, er weiss (oder sollte es wissen) wodurch und wann psychische und physische Störungen seiner ursprünglich kerngesunden Pfleglinge eintreten. Er kennt die positiven Ursachen. Er braucht die Krankheit nicht „auf jene unerforschbare Fülle von Gelegenheitsursachen“ zurückzuführen, wie der im letzten Stadium angerufene Spezialarzt.

Rät nicht mancher erfahrene Hausarzt: „Das Mädchen muss heiraten. Weiter fehlt ihm nichts.“

Dieser landläufige Ausspruch wird oft belächelt. Aber wie wahr ist er.



[www.libtool.com.cn](http://www.libtool.com.cn)

Eigentlich meint der Arzt damit: „Das Mädchen muss Geschlechtsverkehr haben und gebären.“

Und dieses Naturrecht des gesunden Weibes gestattet man im Kulturstaate nur unter der Bedingung der Handelsehe, verbunden mit kapitalistischer Einzelwirtschaft. Bei den Barbaren besteht das Naturrecht auf Grund der Naturgesetze für jeden Menschen, auch für Nichtkapitalisten und Nichtkapitalistinnen, auch für solche, die keine kapitalistische Einzelwirtschaft mit 2 oder 3 Dienstboten gründen können, sondern die sich in kommunistischer Familienwirtschaft zusammen tun.

Dr. *Bluhm* verlässt das rein medizinische Gebiet, auf das ich mich in No. 4 beschränkt zu haben glaube, um mich mit anderen Argumenten zu schlagen. Ich muss ihr also folgen, um die Sache richtig zu stellen.

Ich soll mich gegen die Ehe wenden? Das fällt mir ja gar nicht ein. Ich verlange nach Dr. *Bluhm* „nichts weniger als die Auflösung der Familie, des Grundpfeilers nicht nur unseres Staatswesens und Gesellschaftslebens, sondern man darf wohl sagen, unserer gesamten Kultur.“

Das fällt mir ja gar nicht ein. Möchte nicht Dr. *Bluhm* die Stelle zitieren, wo ich das verlange? Dr. *Bluhm* hat wohl mein Buch gar nicht gelesen? Sie wird doch nicht wissentlich lügen?

Ich wende mich nur gegen eine Form der Ehe, gegen die bei uns herrschende kapitalistische Handelsehe.

Seite 66 meines Buches schreibe ich: „Der Bund zwischen Mann und Weib ist heute ein Handelsvertrag oder eine ausschliesslich geschlechtliche Vereinigung. So haben wir auf der einen Seite die bürgerliche Ehe, auf der anderen die Prostitution.“

Seite 70: „Gering sind die Ausnahmen, die Neigung sehen zwischen geistig und sittlich hochstehenden Menschen.“

Seite 71: „Ganz bestimmt müsste die Gesellschaft alles aufbieten, um die Zahl solcher Ehen, die ihren sittlichen Zweck erfüllen, zu vermehren.“

Nun aber kommts!

Seite 77: „Hinsichtlich der Form der Eheschliessung, ob gesetzliche (kapitalistische) Ehen nach dem Vaterrecht oder freie Ehe nach dem Mutterrecht, muss man dem Einzelnen freie Wahl lassen. Jeder wird nach seinen individuellen Anschauungen und

[www.libtool.com.cn](http://www.libtool.com.cn)

Lebensverhältnissen befinden. Man nehme als Leitsatz: „An ihren Früchten sollt ihr sie erkennen!“

Wo also in aller Welt hat Dr. *Blum* gelesen: „dass ich die Auflösung der Familie fordere?“

Das ganze Gegenteil fordere ich. Die Auflösung der Familie hat der kapitalistische Kulturstaat seinerseits gründlichst besorgt.

Er hat die kapitalistische Ehe mit Einzelwirtschaft, die nur mit einem oder mehreren Dienstboten bestehen kann, auch dem Nichtkapitalisten aufgedrängt. Den Proletarier hat der Kulturstaat schon zugrunde gerichtet. Er kann ohne Wöchnerinnenheim, ohne Krippen, Kinderhorte etc. überhaupt nicht mehr auskommen. Vater und Mutter in der Fabrik, jedes Kind an einem anderen Orte, ein paar auf der Gasse — ist das vielleicht „Familie?“ Mir scheint, das sind mehr und mehr „Staatskinder“, — demnächst völlige sozialistische Auflösung.

Und die Menschenrechte? Und das Ehrgefühl der moralischen Selbstverantwortlichkeit? Der Rest ist Schweigen.

Und dem nicht kapitalistischen gebildeten Mittelstande solls ebenso gehen. Entweder Verzicht auf alle Menschenrechte, alles Menschenglück — oder zugrunde gehen an kapitalistischen „Kulturprinzipien“ wie der Proletarier.

Gebt nur auch eure Kinder in Horte allerlei Art, oder schickt sie auf die Gasse, ihr männlichen und weiblichen Kaufleute und Lehrer und Beamte und armen Künstler und sonstigen Lohnsklaven. Warum verlangt ihr Menschenrechte, Recht auf Liebe etc.

Ihr müsst doch wissen, dass solche Dinge im „Kultur“staate Reservatrechte des Kapitalismus sind. Ihr denkt wohl, ihr lebt unter „Barbaren“, wo es noch allgemeine Menschenrechte gibt?

Bei den verabscheuten Barbaren gilt mutterrechtliche Ehe, mutterrechtliche Familie, die jedem, auch dem Nichtkapitalisten, Menschenglück ermöglicht.

Die Frau bleibt im Hause ihrer Familie, der Mann zieht zu ihr, und die beiden jungen Menschen haben Halt und Schutz an ihrer Sippe, stehen nicht hilflos als junge Einzelfamilie da, dem Existenzkampfe nicht gewachsen. — Strebt nicht der Mann heute von selbst zur mutterrechtlichen Familienform zurück? Will er nicht „einheiraten“, in ein Geschäft, in ein Gut, in eine gute

Praxis etc.? Nun? Widersetzt sich Dr. *Bluhm*, widersetzen sich die Verfechter kapitalistischer Eheprinzipien etwa diesen Zeichen der Zeit? Dann sollen sie nur die Heiratsgesuche in sämtlichen Zeitungen studieren.

Wo hat denn ferner Dr. B. gelesen, „dass ich den Vater aus dem Leben des Kindes ausschalten wolle.“ In manchen Fällen, wo der Vater böswillig und das Verderben der Familie ist, wäre das allerdings wünschenswert, in anderen Fällen „schaltet sich der Vater selbst aus.“

Giebts etwa keine ausgekniffenen Väter und zwar eheliche und uneheliche?

Plaidiert Dr. *Bluhm* auch in solchen Fällen dafür, „dass man bei der Charakterbildung des Kindes, das ein Stück von Mutter und Vater ist, den Einfluss des letzteren nicht ganz missen möchte?“

Vater und Vater ist zweierlei. Oder habe ich etwa im allgemeinen für Ausschluss des Vaters plaidiert? Bitte, zitieren!

Ich schreibe Seite 71:

„Frage man ihn auch (den Gatten in einer sittlichen Ehe) wie ihm zu Mute sein würde, wenn er, statt sich dieses reine Glück zu schaffen, seine Jugendjahre in einem unreinen Leben vergeudet hätte und jetzt, nachdem er vielleicht eine vorteilhafte Handelsverbindung geschlossen hätte, in seinen Kindern das Produkt eben jener Handelsverbindung und seiner eigenen Jugendsünden erblicken würde, anstatt die Vereinigung seiner und seines geliebten Weibes höchster Kraft und Reinheit.“

Seite 59 schreibe ich über die freie Ehe und deren Kinder:

„Wenn sie aber nicht zu entsagen brauchten? Einander gehören dürften in ihrer jungen, heissen Liebe? Dann bliebe der Mann rein, im Besitze des Weibes, das er liebt. Dann wäre das Weib glücklich. Ach — und vielleicht ein Kind, in ihrer stolzen, vollen Jugendkraft erzeugt. Wenn man ihnen dieses Kind erlaubte, ohne dass die Mutter ehrlos würde! Ohne dass das Kind rechtlos würde!

Wie wollten sie es lieben und zusammen weiter arbeiten“ u. s. w. Mir scheint ich rede doch hier immer von beiden Eltern? Mir scheint, ich rede doch von gemeinsamen Sorgen?

Wo hat denn Dr. *Bluhm* gelesen, dass ich „die gänzliche Be-

freierung des Vaters von der Verantwortlichkeit für die von ihm erzeugten Kinder“ befürworte?

Seite 78 sage ich:

„Bei einer Trennung muss der Vater dieselben Kosten für die Kinder weitertragen, die er in der Ehe getragen hat.“ Und: „Selbstverständlich bleibt es einer Mutter unbenommen, in besonderen Fällen bei einer Trennung die fernere Sorge des Vaters für ihre Kinder zurückzuweisen.“

Demnach bekämpft Dr. *Bluhm* meine Ideen, ohne anscheinend mein Buch gelesen zu haben.

In Anmerkung 1 sagt Dr. B.:

„Es ist übrigens auffallend, welchen veränderten Ton R. B. den Aerzten gegenüber in der Polemik gegen mich in dieser Zeitschrift anschlägt. Die Gründe dafür sind nur allzu durchsichtig.“

Mir sind die Gründe nicht durchsichtig, weshalb ich einen „veränderten Ton“ anschlagen sollte.

Wo ist denn dieser „veränderte Ton?“

Seite 41 sage ich: „Es kann den Frauen zunächst nur Hilfe von den Aerzten kommen.“

Seite 25 zitiere ich *Gabriele Reuter's* Satz, den ich voll unterschreibe, als Diagnose eines nicht sonderlich nachdenkenden Arztes. „Die Patientin sei sehr nervös und bleichsüchtig. Die Bleichsucht komme von der Nervenüberreizung und die Nervenüberreizung habe ihren Grund in der Blutarmut. Es müsse etwas für die Nerven geschehen und etwas für die Bleichsucht. Im übrigen würde ein bischen Stahl die Sache schon wieder in Ordnung bringen.“

Ein Arzt anderen Schlages fragte im gleichen Falle nur: „Sind Sie glücklich?“

Mit diesen Ausführungen will ich sagen: Arzt und Arzt ist zweierlei! Und das sage ich heute noch. Sogar in der „Deutschen Medizinischen Presse.“

Nun noch einige Widersprüche von Dr. *Bluhm*, die sie selbst aufs Tapet bringt. Sie sagt mehrmals einige Zeilen später genau das Gegenteil von dem, was sie vorher gesagt hat!

Sie schreibt: 1) „Inwieweit geschlechtliche Enthaltbarkeit die direkte Ursache für Geisteskrankheiten abgeben kann, „steht absolut nicht fest.“ Und „Mit der mangelnden Inanspruchnahme des Geschlechtsapparates hängt das keineswegs zusammen.“

Im Widerspruch dazu sagt sie später: „dass Beziehungen zwischen dem Geschlechtsleben der Frau und psychischen Erkrankungen bestehen, soll keineswegs geleugnet werden.“

Nun No. 2.:

Nahezu vier Spalten der „Frauenbewegung“ doziert sie: „Kinder machen Euch krank, Ihr Frauen! Kinderlosigkeit erhält Euch gesund.“

Natürlich erwartet man zum Schluss einen markerschütternden Schrei: „Los vom Kinde!“

Statt dessen schliesst Dr. *Bluhm*: „um Missverständnissen vorzubeugen“ mit der Devise „dass, obwohl die Mutterschaft im Gegensatz zur Kinderlosigkeit Erkrankungen des weiblichen Geschlechtsapparates hervorrufen kann, sie dennoch die nächstliegende Aufgabe der Frau bleibt.“

Das heisst also ungefähr: Geht hin, Ihr Frauen, legt Euer Haupt selber auf den Block.“

Da wundert man sich noch über den teilweisen Gebärstreik, wenn eine Aerztin die Schrecknisse der Mutterschaft in allen Farben, das Mutterglück aber und den gedeihlichen Einfluss der Mutterschaft auf die Gesundheit der Frau nicht mit einem Tone schildert.

---

### Mitteilungen aus der neuesten Journal-Literatur.

**H. Curschmann (Leipzig): Ungewöhnliche Verlaufsweisen und plötzliche Todesfälle beim Unterleibstyphus. Arbeiten aus den Kliniken der Universität Leipzig. (D. M. W. 1904, No. 17.)**

Anknüpfend an den jüngsten Todesfall im hessischen Fürstenhause behandelt Verf. das Thema der plötzlichen Todesfälle beim Unterleibstyphus. An erster Stelle wird dem typhus ambulatorius eine ausführliche Besprechung zu Teil, der trotz oder vielmehr wegen der geringfügigen Symptome und der hieraus resultierenden Vernachlässigung des Leidens (verhängnisvolle Diätfehler, schwere körperliche Anstrengung u. dgl. m.) ein verhältnismässig grosses Kontingent zu den plötzlichen Todesfällen bei Typhus stellt. Ueber die wahre Natur des typh. ambulat.

lässt sich noch nichts bestimmtes angeben, jedenfalls spielen hierbei die Art der Infektion sowie die Konstitution und die grössere oder geringere Empfindlichkeit des Erkrankten eine wesentliche Rolle. Die Verlaufsweise des typh. ambulat. ist speziell hinsichtlich des Fiebers naturgemäss nicht in dem Masse festgestellt wie bei den mittelschweren und schweren Typhen. Verf. teilt die ambulanten Typhusfälle ein in solche von kurzer Verlaufsweise und solche von typischer oder selbst weit über das gewöhnliche sich hinziehender Dauer. Die ersteren stellen die Formen des t. levis und levissimus dar, mit niedrigerem, remittierendem oder ganz unregelmässigem Fieber. Auch die länger dauernden Fälle zeigen für ewöhnlich nur geringe Fieberhöhen. Oft bleibt die Temperatur tagelang unter der Fiebergrenze, um dann, besonders nach Anstrengungen und Aufregungszuständen, rasche und zuweilen nicht unbedeutende Erhebungen zu zeigen. Wie ein solches Krankheitsbild selbst bei genauerer Kontrolle zu Täuschungen führen kann, zeigt folgender lehrreicher Fall: Ein Arzt, der regelmässig vormittags normale Temperatur und ebenso regelmässig um die Mittagszeit Temperaturstörungen von 39° und darüber an sich feststellt, diagnostiziert Malaria. Ein im späteren Verlauf folgender schwerer Nachschub mit dem charakteristischen Zeichen des Typhus klärt den Irrtum auf.

Die anstrengenden Vormittagssprechstunden waren die Ursache der regelmässig darauf folgenden Temperaturerhöhungen. Aehnlich werden je nach dem Vorwiegen der einen oder der anderen Symptome, Erkältungskrankheiten, Influenza, Magen- und Darmkatarrh u. s. w. diagnostiziert.

In einem Falle wurde einer Dame „mit schwerer Chlorose“ eine Badereise nach Franzensbad empfohlen, in einem anderen ein Bankbeamter, bei dem Kopfschmerzen mit beschleunigtem, zeitweise unregelmässigem Pulse am meisten auffielen, wegen „cardialer Neurasthenie“ zu einer Wasserheilkur verurteilt.

Das Extrem stellen die verhältnismässig lange symptomlos bleibenden Formen des t. ambulans. dar. Aus der Reihe interessanter Belege seien hier folgende wörtlich wiedergegeben:

1) „Ein Universitätsprofessor, der mindestens 14 Tage mit typhus ambulans seine Vorlesungen gehalten, wurde erst veranlasst das Bett zu hüten, als er bei einer akademischen Festrede von Ohnmacht befallen wurde.

2) „In meiner Typhusmonographie habe ich eines Steuerannes Erwähnung getan, der offenbar schon typhuskrank von New York abgereist, während der Fahrt bis Hamburg unausgesetzt im Dienst blieb und namentlich in stürmischer Zeit Tag und Nacht seinen Posten nicht verlassen hatte.

Kurz nach der Ankunft machten plötzliche Erscheinungen

von umschriebener Peritonitis seine Aufnahme ins Krankenhaus notwendig.

Unter den eigentlichen Ursachen des plötzlichen Todes beim Typhus behaupten die Darmblutungen und die Perforationsperitonitiden die erste Stelle. Was die Häufigkeit des Vorkommens betrifft, so sind die Darmblutungen, leichte und schwere zusammen genommen, den Perforationsperitonitiden weit überlegen; die viel grössere Gefährlichkeit der letzteren bedingt es aber, dass etwa doppelt soviel Todesfälle auf Perforationsperitonitis als auf Darmblutungen zurückzuführen sind.

Dieses Zahlenverhältnis gilt im grossen und ganzen sowohl für die regulären, als auch für die ambulanten Typhen.

Aus den bereits angedeuteten Gründen (Diätfehler u. s. w.) sind beide Ereignisse bei den ambulanten Fällen weit häufiger, als bei den sorgsam behandelten regulären.

Zwei seltene, aber ganz charakteristisch verlaufende und meist rasch den tödlichen Ausgang herbeiführende Formen sind: a) Der foudroyante oder hyperpyretische und b) der hämorrhagische Typhus; bei jenem wiegt das Symptomenbild einer schweren, von hohem Fieber begleiteten Intoxikation vor.

Letztere, die hämorrhagische Form, äussert sich durch Blutungen in die Haut und in die Schleimhaut der verschiedensten Körperteile.

Der durch Blutungen geschwächte Organismus erliegt schliesslich einer grösseren Darmblutung.

Die Sektion ergibt in solchen Fällen häufig nur geringfügige Darmveränderung. Man findet für gewöhnlich die Plaques und Solitärfollikel im Stadium frischer markiger Schwellung; manche erst wenig aufgelockert, aber erheblich gerötet.

Ueber das Wesen des hämorrhagischen Typhus, ob ihm eine bestimmte Entwicklungs- und Lebensweise des *Ebert-Bazillus* zu Grunde liegt, ob Komplikationen mit bestimmten pathogenen Organismen, ob endlich eigenartige individuelle Verhältnisse eine Rolle spielen, herrscht noch völliges Dunkel.

Als begünstigende Momente gelten das kindliche Lebensalter und in besonders hohem Masse der Alkoholismus. (Deutsche med. Wochenschr., 1904, No. 17.)



## SITZUNGSBERICHTE.

---

### Deutsche Medizinische Gesellschaft der Stadt Chicago, III.

*XV. Sitzung: Donnerstag, den 5. Mai 1904.*

Vorsitzender: Dr. K. Doepfner.

1. Dr. R. Zeit hatte in dankenswerter Weise eine sehr grosse Anzahl der interessantesten *Präparate der pathologischen Sammlung* in übersichtlicher Weise zusammenstellen lassen und demonstriert die wichtigsten davon.

2. Dr. G. S c h m a u c h: **Das Chorioepitheliom der Frau.** Mit Demonstration mikroskopischer Präparate mittelst des Projektionsapparates.) (Erschien als Original-Arbeit in dieser Monatsschrift.)

---

*XVI. Sitzung. Donnerstag, den 19. Mai 1904.*

Vorsitzender: Dr. Karl Doepfner.

1. Dr. G u s t a v F ü t t e r e r: **Demonstration von Epithelmetaplasien im Magen.**

Dr. *Fütterer* demonstriert Präparate von echter Epithelmeta-  
plasie, welche im Magen von Kaninchen durch Resektion eines  
Schleimhautstückes in der Regio pylorica experimentell erzeugt  
war. Bei 94 operierten Tieren fand sich dreimal eine direkte Um-  
wandlung des Drüsenepithels in Plattenepithel, welches unter  
Bildung mächtiger Epithelzapfen, im Falle I und III fast, und  
im Falle II tatsächlich die ganze Magenwand durchwucherte  
und auch nach aussen in Form eines Stranges noch weiter ge-  
wachsen war. Es hatte sich ein typisches Stratum Malpighii ge-  
bildet und auch ein wohlentwickeltes Stratum granulosum, Stra-  
tum corneum und Papillenbildung, sogar Keratohyalin und Ver-  
hornung waren vorhanden. Als Ursache nimmt *Fütterer* mecha-  
nische Reizungen an, welche durch den festen Mageninhalt an  
den Rändern der künstlich erzeugten Defekte stattfanden. Eine  
Entstehung von einem verirrtten Keime aus ist hier ausgeschlossen,  
weil ein solcher ja vorher entfernt worden wäre, ferner weil  
es sich um die untere Magenhälfte handelt und weil man in den  
mikroskopischen Präparaten das Weitergreifen des Umwand-  
lungsprozesses in der Magenschleimhaut an den Drüsenepithelien  
klar und deutlich beobachten kann. Es ist hiermit also zum er-

sten Male mit Sicherheit eine epitheliale Art nachgewiesen, bei welcher eine Keimverirrung absolut ausgeschlossen werden kann. Allen in der Literatur mitgeteilten Fällen, selbst den allerbesten, haftet der Zweifel an, ob sie nicht von einem verirrten Keime entstanden sein könnten, und erst diese Beobachtungen erlauben uns, das Kapitel der Epithelmetaplasie als etwas Feststehendes zu eröffnen. Bei der nahen Verwandtschaft solcher Metaplasieen zur Krebsbildung erscheinen nun auch mechanische Faktoren in Bezug zur Entstehung des Krebses von grösserer Bedeutung und die Tatsache, dass entodermale Teile hier Gebilde produzierten, welche als charakteristische Produkte des Ekto-derms angesehen werden, macht es für die Zukunft unmöglich, die scharfe Trennung der drei Keimblätter aufrecht zu erhalten. Genauere Mitteilungen über diese Beobachtungen werden demnächst in *Virchow's* Archiv erscheinen.

*Diskussion.* Dr. T. *Holinger*: Epithelmetaplasien im Bereiche des Ohres, der Nase und des Halses sind, wie Sie hören, nichts seltenes. Da die Hauptarbeiten hierüber aus der Baseler Klinik stammen, erlaube ich mir, Ihnen einige Details zu geben. Das Cholesteatom des Mittelohres gab den ersten Anstoss zu diesen Untersuchungen. Dort finden wir verhornte Epidermis in den Mittelohrräumen. In vielen Fällen existiert Kontinuität mit der Epidermis des Gehörganges, aber durchaus nicht in allen. Diese Tatsache wurde die Veranlassung zu weiteren Untersuchungen. In und auf den Tonsillen fanden sich nicht selten Epidermisinseln, welche sogar richtige Hörnchen bilden können. Eine Kontinuität mit der äusseren Haut, d. h. ein Hineinwachsen der Epidermis von aussen, hat hier sicher nicht stattgefunden. Als letzte und weitest verbreitete Metaplasie muss diejenige gelten, welche bei Ozaena vorkommt. Die Umwandlung des normalen Nasenepithels in verhorntes Plattenepithel ist dort wie auch bei Cholesteatom ein wichtiger ätiologischer Faktor. Ueber das Wesen und die Ursachen der Metaplasien geben diese Arbeiten keine Aufschlüsse, nicht einmal Vermutungen. Die Experimente von Dr. *Fütterer* scheinen uns der Lösung dieser Frage einen Schritt näher zu bringen.

Dr. G. *Schmauch*: Dr. *Fütterer* hat uns über sehr interessante Versuche berichtet. Die Eigenartigkeit des Befundes ist es, die einen, vielleicht mit Unrecht, dazu führt, an diese merkwürdigen Ergebnisse vorerst mit grosser Reserve heranzutreten. Wie Herr Dr. *Fütterer* schon hervorgehoben hat, würde dieser Befund, wenn in seinem Sinne gedeutet, zu einer ganz anderen Anschauung in der Histologie führen. Wir glauben bisher allgemein an eine Spezifität der Gewebe. Würden sich aber die Schlüsse des Herrn Redners bewahrheiten, so wäre das ein Um-

sturz unserer ganzen Keimblatttheorie. Ich bin persönlich nie ein Anhänger der Metaplasie des Epithels gewesen. Die Metaplasie von Epithelien in Karzinomen, besser mit *Hausemann* als Anaplasie bezeichnet, ist unbestritten. Dies ist aber etwas ganz anderes, es handelt sich eben um maligne, in ihrer Proliferationsfähigkeit unbeschränkte Zellen. Die bekannten metaplastischen Vorgänge, wie sie z. B. auch in den Harnwegen, Nierenbecken vorkommen, sind doch ganz andere Vorgänge und viel leichter verständlich als die metaplastischen Resultate, die der Herr Vortragende experimentell an der Magenschleimhaut von Kaninchen erhalten hat. Bei den Nieren handelt es sich um die Umwandlung eines Pflasterepithels, sogen. Uebergangsepithels in ein morphologisch der Epidermis ähnliches Epithel mit Verhornung u. s. w. Andere Verhältnisse kommen aber bei dem Magen in Betracht, wo sich hoch entwickeltes Zylinderepithel, mit sekretorischer Funktion in Plattenepithel umwandelt. Dieses Epithel, das wir als Produkt des Entoderms anzusehen gewöhnt sind, soll die Beschaffenheit des Epithels der Hautdecken, eines ektodermalen Produkts, annehmen. Hierdurch würde das Gesetz der Spezifität der verschiedenen Epithelien ganz hinfällig werden.

Wir haben gerade in der Gynäkologie hin und wieder Gelegenheit, metaplastische Vorgänge zu beobachten. Die sog. Ichthyosis uteri, die Epidermoidalisierung des Zylinderepithels der Uterusschleimhaut, sind in der Berliner Klinik zuerst eingehend untersucht worden. Der Uterus hat in diesen Fällen, wie *Carl Ruge* es bezeichnet, das Aussehen, als wenn er mit Zucker ausgegossen wäre. Es sind mehrere Fälle beschrieben, in denen ein Platten- und Zylinderzellen-Karzinom in dem Uterus sich vorfand, oder nur ein Plattenepithelzellen-Karzinom in der Uterushöhle. Alle diese Vorgänge hat man durch Metaplasie zu erklären gesucht. Es ist ein besonderes Verdienst *Gebhard's*, darauf hingewiesen zu haben, dass hier einesteils eine Anaplasie von Karzinomzellen, anderenteils eine flächenhafte Ausbreitung des Plattenepithel-Karzinoms vorliegt. Die letzteren Fälle zeigen dasselbe Bild, wie es uns Herr Dr. *Fütterer* hier demonstriert hat. Auch dort finden wir ein zapfenförmiges Einsenken des Epithels in die Uterussubstanz und Schwund der Drüsen.

Die demonstrierten mikroskopischen Präparate zeigen ganz deutlich, dass das Epithel vollständig die Struktur der Epidermis mit all ihren Schichten angenommen hat. Nur vermisse ich das Vorkommen von Stachelzellen, die meiner Ansicht nach doch recht charakteristisch für das Epithel der äusseren Haut sind, und die man doch meistens auch in den malignen Tumoren, die von wahren Plattenepithel ausgehen, nachweisen kann.

Bei diesen höchst auffallenden Vorgängen, über die uns der Herr Vortragende heute Abend berichtet hat, muss man auch die Möglichkeit in Betracht ziehen, dass während des operativen Eingriffes kleinste Teile der Epidermis in die Magenschleimhaut transplantiert worden sind. Es ist Ihnen ja bekannt, dass die sogen. Impfmastasen von den Operateuren sehr gefürchtet sind. Wir beobachten sowohl bei vaginalen Operationen in dem Scheidendarmschnitt das Auftreten von Karzinom, als auch nach Ovariectomien, Metastasen in der Laparatomienarbe. *Winter*, an der Berliner Frauenklinik, hat darüber zuerst berichtet und diese Metastasen als Impfmastasen bezeichnet. Die Folge hiervon war, dass die Operateure äusserst vorsichtig wurden und sich stets der Gefahr bewusst waren, dass etwaiger an der Schneide des Messers oder anderen Instrumenten haftender Krebsstoff an einer anderen Stelle des Operationsfeldes ein Karzinom, ähnlich wie bei der Pockenimpfung eine Pustel, hervorrufen könnte. *Mackenrodt* ist ein besonderer Verteidiger dieser Theorie geworden und hat daraufhin verlangt, dass man wegen der Gefahr der Impfmastasen ein Uteruskarzinom nur mit Feuer, dem Pacquelin, operieren sollte. Es ist dies seine sogen. Igniextirpation. Auch das hat sich überlebt. Ich habe mich nie für die Impfmastasen begeistern können. Meiner Ansicht nach ist es unzweifelhaft, dass ein grösserer Zellkomplex, aus lebenskräftigen Zellen bestehend, irgendwo in ein anderes Gewebe transplantiert, wohl fortwuchern kann, das ist aber noch lange keine Impfung, sondern eine Art Implantation. Die neuen Untersuchungen, die man an solchen Impfmastasen angestellt hat, haben es denn auch klargelegt, dass es sich nur um eine Ausbreitung auf dem Lymphwege gehandelt hat. In jeder Wunde, die wir setzen, findet ja naturgemäss ein stärkerer Saft- und Lympfzufluss statt, es ist das ja die Grundbedingung einer jeden Regeneration; wir können uns daher nicht wundern, wenn mit diesem Saftstrom hin und wieder Geschwulstteile mit verschleppt werden.

Dass Zellen der Epidermis noch nach acht Tagen, wenn sie in Kochsalzlösung bei Körpertemperatur aufbewahrt werden, lebensfähig sind, hat ein Bekannter von mir, Dr. *Wentscher*, gezeigt, der so behandelte Zellen auf Muskeln, also völlig epithelfreies Gewebe, verpflanzte und an ihnen nach längerer Zeit noch Regenerationserscheinungen beobachten konnte.

Die Möglichkeit der Transplantation muss meiner Ueberzeugung nach immer erst ausgeschlossen sein, bevor man den weitreichenden Schluss der „Metaplasie“ macht. Es liegt mir fern, hier ein Urteil über die Versuche des H. Dr. F. zu fällen.

Dazu wäre man erst nach längerem Studium der Präparate berechtigt. Die Ergebnisse dieser Experimente sind aber so eigenartig, unseren bisherigen Anschauungen in der Gewebslehre so zuwiderlaufende, dass es bei aller Anerkennung des tatsächlichen Befundes wohl verzeihlich ist, wenn man sich der Deutung gegenüber, die der Herr Vortragende demselben gegeben hat, vor der Hand etwas reserviert verhält.

Dr. G. Kolischer weist darauf hin, dass die Ergebnisse der Untersuchungen von Dr. Fütterer, wenn sie sich bestätigen, eine Stütze bilden für die alte Theorie, die annahm, dass ein dauernder mechanischer Reiz eine gewisse Rolle spielt bei der Entstehung maligner Tumoren.

Dr. G. Fütterer (Schlusswort): Es ist mir lieb, dass Herr Dr. Schmauch die Möglichkeit einer Implantation erwähnt hat, denn auch in der Literatur wird das einige Male angedeutet. Jemand, der wie ich, hunderte von Transplantationen aus ihrem Verbands gelöster epithelialer Elemente ohne Erfolg versucht hat, obwohl solche Ueberpflanzungen stets unter den denkbar günstigsten Verhältnissen vorgenommen wurden, und Jemand, dem die Erfolglosigkeit der vielen in der Literatur mitgeteilten Fälle solcher Ueberpflanzungen bekannt ist, wird hier schwerlich eine solche Möglichkeit ernstlich erwägen, doch sei folgendes darüber gesagt: Der Hautschnitt wurde mit einem Messer gemacht, die Bauchmuskeln wurden mit einer Scheere durchschnitten, die Schnitte am Magen und an der Magenschleimhaut wurden mit einer Scheere gemacht und wenn trotzdem Hautzellen übertragen sein sollten, so wären sie erst mit Karbollösung in Berührung gekommen oder angetrocknet. Die so geschädigten Zellen wären dann auf eine Blutschicht an der resezierten Stelle verpflanzt und durch die Blutung fortgewaschen oder vom Magensaft verdaut worden. Das wäre also eine Ueberpflanzung unter sehr ungünstigen Verhältnissen gewesen und trotzdem hatte ich in 94 Fällen drei Resultate gehabt, eine sehr stattliche Anzahl, wenn man die erwähnte absolute Erfolglosigkeit aller bis jetzt gemachten Ueberpflanzungsversuche bedenkt.

Ad Keimblätter: Wie schon erwähnt, haben sich im Bereiche des Entoderms mächtige Ballenepithelzapfen, also charakteristische Produkte des Ektoderms gebildet und damit wird die scharfe Trennung der drei Keimblätter ohne Weiteres hinfällig.

Ad Stachel- und Riffzellen: Herr Dr. Schmauch wird wohl zugeben, dass ich keine Schwierigkeit gehabt haben würde, Stachel- und Riffzellen nachzuweisen, wenn es sich thatsächlich um Implantation von Hautzellen gehandelt hätte. Ich halte den Nachweis solcher Zellen, da alle Hautschichten in schöner Entwicklung vorliegen, für den Nachweis, dass es sich thatsächlich um häutige Gebilde handelt, für unnötig.

Ad Vorkommen von Metaplasien in den harnleitenden Wegen : Ich habe das Vorkommen von Metaplasien in der Nase und ihren Nebenhöhlen, am adenoiden Schlundring, im Ohr, im Kehlkopf, in der Trachea, den Bronchien, in den Lungen, in der Gallenblase, im Uterus und im Hoden erwähnt, aber das Erwähnen der Fälle, welche in den harnleitenden Wegen — die mir sämtlich wohlbekannt sind — beobachtet worden sind, vergessen. Da mein Vortrag nicht abgelesen, sondern frei gehalten wurde und da es sich ja eigentlich nur um erklärende Bemerkungen, welche die Demonstration der Präparate begleiteten, handelte, so wird man das wohl entschuldbar finden.

Zum Schlusse möchte ich für die kausale Tätigkeit mechanischer Faktoren das Studium der in der Literatur mitgeteilten Fälle empfehlen, meine eigenen Beobachtungen weisen ebenfalls darauf hin und es ist sehr wichtig in dieser Beziehung, dass bei gewissen niederen Säugetieren, Echidna, Halmaturus und Manis, welche ihre harten Speisen, da sie zahnlos sind oder nur rudimentäre Zähne haben, im Magen zerkleinern, eine physiologische Epithel-metaplasie, bis zum Pylorus vorkommt.

Nachtrag: Es ist mir jetzt auch in einem meiner Fälle gelungen, an Paraffinpräparaten völlig entwickelte Stachel- und Riffzellenbildung nachzuweisen, jedoch nur stellenweise.

## 2. Dr. A. Heym: Einfluss des Alkohols auf das Nervensystem.

Die giftige Wirkung des Alkohols tritt am klarsten zu Tage bei akuten, tödlich verlaufenden Fällen, deren Sektionsbefund Erscheinungen zeigt, wie sie auch bei anderen schweren, oft tödlich verlaufenden Gehirnerkrankungen vorzukommen pflegen, wie z. B. bei einigen Formen der Meningitis, der Polioencephalitis haemorrhagica acuta u. s. w. Für die mikroskopische Untersuchung ist die *Nissl'sche* Ganglienzellenfärbung am wichtigsten. Tierexperimente zeigten Schwund der Rindenzellen und der *Purkinje'schen* Zellen. Bezüglich der Einwirkung des Alkohols auf die menschliche Psyche sind die *Kräpelin'schen* Versuche ausschlaggebend: Grosse Dosen Alkohol wirken lähmend auf die psychischen sowohl wie auch auf die motorischen Funktionen. Kleine Dosen wirken auf die Psyche hemmend ein, auf motorischem Gebiete geht jedoch der Lähmung ein mehr oder minder langes und andauerndes Stadium der Erregung voraus. Die Verschiedenheit der Wirkung auf die motorischen und geistigen Zentren hat einen entwicklungsgeschichtlichen Grund. Wie die akute, so verläuft auch die chronische Alkohol-Intoxikation in Bezug auf das psychologische Experiment. Das kulturelle Leben bestätigt die Richtigkeit der *Kräpelin'schen* Untersuchungen.

[www.libtool.com.cn](http://www.libtool.com.cn)

Männer, deren Geistesprodukte bahnbrechend wirkten, lebten meistens sehr mässig und während der Dauer der Produktion abstinente. Ausnahmen sind natürlich vorhanden. Weitere Belege liefert die Statistik der Irrenanstalten und die Kriminalstatistik; für die Affektverbrecher bietet die Alkohol-Intoxikation die Hauptsache.

*Diskussion.* Dr. A. Schirmer bemerkt, dass er früher nach der Lehre Ziemssen's bei manchen schweren Erkrankungen Alkohol als Stimulans verschrieben hat; er ist aber jetzt gänzlich davon abgekommen, ohne dass seine Erfolge geringer geworden wären.

Dr. G. Schmauch: Die Statistik von Asmus ist insofern nicht einwandfrei, als sie nur Beispiele anführt, die gegen den Alkoholgebrauch sprechen. Uebrigens hat man während des Chinafeldzuges die Erfahrung gemacht, dass diejenigen Truppen, welche regelmässige Alkoholationen erhielten, entschieden weniger leistungsfähig waren als die, welche keinen Alkohol bekamen.

Dr. E. A. Fischkin: Der Vortrag des Herrn Dr. Heym ist zeitgemäss und man sollte ihm dafür Dank sagen, dass er dieses Thema zur Diskussion brachte, denn gerade in deutschen Kreisen und von der deutschen Presse wird die Alkoholfrage zu einer politischen Frage gemacht und mit blindem Parteieifer behandelt. Als vor einigen Wochen bei der von der University of Chicago zu Ehren der deutschen Wissenschaft veranstalteten Feier eine der deutschen Zelebritäten einen Vortrag gegen den Alkohol hielt, wurde er am nächsten Tage von einer hiesigen deutschen Zeitung in der gehässigsten Weise angegriffen. Und doch sind gerade wir Aerzte in der Lage, das ganze Elend, das vom Alkohol in sanitärer sowohl wie in sozialer Hinsicht gestiftet wird, zu bemessen. Man wusste immer, dass der Alkohol am sozialen Elend einen grossen Teil der Schuld trage, dass er auch in therapeutischer Hinsicht nichts wie Uebeles leistet, ist eine Erkenntnis der Neuzeit. Vor kurzem noch wurde der Alkohol zu den wirksamsten Exzitantien gezählt und bei gewissen Krankheiten, wie z. B. bei der Pneumonie als einzig wirksames Analeptikum gepriesen. Jetzt wird unter den Aerzten die Frage laut, ob dem Alkohol exzitierende Wirkung überhaupt zukomme. Vor einigen Wochen erschien im Corr.-Bl. f. Schweizer Aerzte ein lehrreicher Aufsatz über den Alkohol, in dem nachgewiesen wird, dass derselbe nichts anderes als ein Gift sei und gleich dem Chloroform nur narkotische lähmende, aber keine reizende Wirkung auf das Nervensystem ausübe. Selbst die euphorische Wirkung des Alkohols sei nichts anderes als eine lähmende. Alle seelischen Tätigkeiten werden unter dem Einflusse des Weingeistes schlechter, die scheinbare Verbesserung der Leistungen, die ganz im An-



[www.libtool.com.cn](http://www.libtool.com.cn)  
fange der Alkoholwirkung zu erkennen ist, beruhe auf Ausschaltung von „Assoziationen,“ auf Beseitigung von Sinnesreizen, die auf die Seele des Nüchternen hemmend wirken. Wenn dieses richtig sei, so wäre damit die Frage des Vortragenden gelöst, wie es zu erklären sei, dass die höchste Kultur und industrielle Tätigkeit mit vermehrtem Alkoholismus gleichen Schritt halte. Die eigentlichen Kulturträger sind wahrlich nicht die Alkoholisten, die moderne Industrie aber, die durch die Arbeit der Massen geschaffen wird, möge durch die lähmende, verblödende Wirkung des Alkohols stimuliert werden. Der alkoholisierte Arbeiter fühlt seine Sorgen, seinen Kummer und seine Lage nicht und durch Ausschaltung dieser „Hemmungen“ passt er besser in das Zahnrad der Maschinenarbeit und die „Massenleistung“ wird dadurch erhöht.

Dass der Alkohol die Lebenstätigkeit des Organismus verringert und den normalen Körperwiderstand heruntersetzt, lehrt uns oft die klinische Beobachtung. Die schlimmsten und destruktivsten Formen der Syphilis habe ich bei Alkoholikern gesehen und konnte ich geradezu beobachten, wie die Syphilis unter dem Einflusse des Alkohols destruktiv wurde. Als Beispiel will ich folgenden Fall erzählen: Ein Matrose bekommt ein gewöhnlich aussehendes kleinpapulöses syphilitisches Exanthem. Er wird im Marine-Hospital mit Quecksilber behandelt und scheinbar geheilt. Bevor das Exanthem noch ganz verschwunden ist, verlässt er das Hospital, ergibt sich dem Suff und bleibt, wie er angibt, vier Wochen lang total betrunken. Nach Ablauf dieser Zeit wird er in das County-Hospital gebracht mit dem scheusslichsten grosspapulösen Ausschlag, den ich je gesehen habe. Ueber dem ganzen Körper fast universell waren talergrosse pustulo-krustöse Syphilide, welche die ganze Dicke der Haut durchsetzten und mit tiefen Narben abheilten. Ein zweiter solcher Fall wurde mir erst letzte Woche von unserem Mitgliede, Dr. *T. Wild*, in freundlicher Weise überwiesen. Es handelt sich um einen 26jährigen Soldaten, der in den Philippinen dem Mars, dem Bacchus und der Venus gedient hatte. Aus diesem Trio gingen Syphilide hervor, die über Talergrosse haben und an den Rändern ulzeriert und mit dicken Krusten bedeckt sind.

Soviel vom Einfluss des Alkohols auf die Syphilis. Aber auch in anderen Krankheiten ist der destruktive Einfluss des Alkohols zu merken, worüber erst vorige Woche bei der Diskussion über Tuberkulose in der Chicago Medical Society sich viele Herren fast einstimmig aussprachen.

Dr. *G. Kolischer* bezweifelt den Wert der angeführten Statistiken und Experimente. Wenn der Alkohol wirklich eine so destruktive Wirkung ausübte, dann wäre es erstaunlich, dass es

[www.libtool.com.cn](http://www.libtool.com.cn)

den Deutschen, die doch seit vielen Jahrhunderten dem Alkoholgenuss ergeben sind, gelungen ist, die gegenwärtige Kulturstufe zu erreichen. Ausserdem lehrt die Weltgeschichte, dass gerade die Völker, welche kulturell am höchsten standen, auch am meisten Alkohol konsumierten und zwar besonders zu der Zeit, als sie den höchsten Punkt ihrer kulturellen Entwicklung erreicht hatten. Viele Männer, die Grosses geleistet haben, wie z. B. *Billroth*, *Bismarck* etc., waren dem Alkoholgenuss durchaus nicht abhold.

Dr. *A. Memelsdorf* glaubt nicht unbedingt an den Wert der Statistiken. Er hält den Alkohol für ein wertvolles Stimulans in den Händen des Arztes und verschreibt ihn regelmässig bei Diphtheritis neben der Antitoxinbehandlung.

Dr. *A. Heym* (Schlusswort): Ueber die Anwendung des Alkohol bei körperlichen Erkrankungen war im Vortrag nicht die Rede. Uebrigens ist der Alkohol sicher ein gutes Stimulans, es fragt sich nur, ob er nicht durch bessere ersetzt werden kann. Bezüglich seiner medikamentösen Anwendung haben sich die Ansichten sehr geändert, so hauptsächlich beim Delirium tremens, das man jetzt in Deutschland auf *Kräpelin's* Anregung ohne Alkohol behandelt. Die Phrase, dass alle wirklichen Kulturvölker auch stark getrunken hätten, beweist gar nichts. Die Entwicklung der Kultur sowohl wie auch des Alkoholmissbrauchs sind von den gleichen allgemeinen Bedingungen abhängig wie Klima u. s. w. Mit fortschreitender Kultur entwickeln sich eben eine Menge Auswüchse, denen nur die Rolle des Schmarotzers zukommt. An eine kulturelle Anregung durch den Alkohol wird wohl kaum Jemand ernstlich glauben. Wenn Dr. *Kolischer* den Wert des psychologischen Experiments in Frage zieht, so ist der Grund dafür nicht einzusehen. Solche psychologische Experimente sind fraglos der einzige Weg, um die Wirkung des Alkohols wirklich wissenschaftlich festzustellen. Dasselbe gilt auch von der Statistik. Wenn Dr. *Memelsdorf* meint, dass diese Statistik ganz einseitig sei, weil sie nur den Alkoholstandpunkt beim Verbrecher betone, nicht aber herauszubekommen suchte, ob auch andere Krankheiten vorausgegangen seien, so möchte ich fragen, was hätte es denn bei der Beurteilung eines Verbrechens zu sagen, ob der Täter vielleicht früher einmal an Masern gelitten hat? Auch Syphilis kommt hierbei nicht in Betracht.

Vertagung.

Dr. *L. H. Abele*, Schriftführer.

[www.libtool.com.cn](http://www.libtool.com.cn)

XVII. Sitzung. Donnerstag, den 2. Juni 1904.

Vorsitzender: Dr. *Gustav Schirmer*.

### Wissenschaftlicher Teil.

#### I. Dr. E. Saurenhau: Demonstration von Präparaten.

##### a. Extrauterinschwangerschaft.

Das vorliegende Präparat stammt von einer 26jährigen Frau, welche zweimal spontan geboren hatte, zuletzt am 18. November 1903. Die Entbindung wurde von einer Hebamme geleitet. Im Wochenbett erkrankte Patientin an Fieber und heftigen Schmerzen, welche am 7. Dezember 1903 die Ueberführung in das St. Mary's of Nazareth Hospital notwendig machten. Einige Tage darauf sah ich Patientin in Konsultation mit Herrn Dr. *Laibe*. Der Leib war aufgetrieben, auf Druck schmerzhaft. Von aussen fühlte man eine bretharte Masse, welche sich bis zum Nabel erstreckte, rechts bis an die Darmbeinschaukel und links bis fast an dieselbe heranging. Der Uterus war in die Masse eingebettet und nicht zu isolieren. Die Diagnose lautete Exsudat und es wurde beschlossen, die Patientin exspektativ mit heissen Duschen, *Priesnitz'schen* Umschlägen, Bädern etc. zu behandeln. Da sich das Befinden aber nicht besserte, machte Herr Dr. *Laibe* 3 Wochen später rechts von der Linea alba an einer Stelle, welche zu fluktuieren schien, eine Inzision und kam dabei in eine Höhle, welche vorliegendes Skelett eines circa 4 Monate alten Foetus enthielt, der offenbar von einer geplatzten Extrauterinschwangerschaft stammt. Im Juli 1902 war die Regel ausgeblieben. Am 7. Dezember 1902 erwachte die Patientin Nachts mit heftigen Schmerzen in der rechten Seite und hatte das Gefühl als ob etwas geplatzt sei. Der Leib und das rechte Bein waren angeschwollen, es bestand heftiges Erbrechen, welches 3 Tage lang anhielt. Der behandelnde Arzt vermutete Appendizitis und erst im März 1903 konnte Patientin das Bett verlassen und allmählich ihre Hausarbeiten aufnehmen. Bald darauf konzipierte sie wieder und gebar am 18. November 1903 spontan ein ausgetragenes Kind. Wir haben also hier den seltenen Fall, dass auf eine geplatzte circa 4 monatliche Tubarschwangerschaft eine normale Uterin-gravidität erfolgte und das Kind ausgetragen wurde, während noch das Skelett abgekapselt in der Bauchhöhle lag. Nach Entfernung des Skeletts wurde die Höhle tamponiert und nach 3 Wochen hatte sich dieselbe so vollständig geschlossen, dass Patientin geheilt entlassen werden konnte.

[www.libtool.com.cn](http://www.libtool.com.cn)

### b. Ovarialtumor.

Als zweites Präparat demonstriert Dr. *Saurenhaus* einen apfelgrossen Ovarialtumor, den er durch Laparatomie entfernt hatte. Die Beschwerden bestanden in anfallsweise auftretenden kolikartigen Schmerzen, die auf entzündliche Prozesse in der Gallenblase zurückgeführt worden waren. Im Juli 1903 wurde von anderer Seite wegen Blutungen der Uterus entfernt. Seit Januar 1904 klagte Patientin über die oben erwähnten kolikartigen Schmerzen, derentwegen im März 1904 von einem hiesigen Chirurgen eine Cholecystotomie vorgenommen wurde. Die Schmerzen verschwanden aber erst nach Entfernung des Ovarialtumors. Die Patientin verliess nach 14 Tagen geheilt das Hospital.

### 2. Dr. A. Memelsdorf: Immunität und Therapie der Tuberkulose. Referat aus „Kausale Therapie“ von Prof. E. Klebs.

*Klebs* hält die Uebertragungsfähigkeit der Tuberkulose von Rind und Mensch für zweifellos erwiesen. Als den Erreger der Krankheit sei nicht nur der Tuberkelbazillus anzusehen, vielmehr beruhe Tuberkulose stets auf einer Mischinfektion, bei der parasitäre Begleiter stets anzutreffen seien. Eine Heilung könne nur erwartet werden, wenn jede dieser Arten mit ihrem eigenen Antikörper behandelt würde. Vor allem finden wir stets den *Diplococcus semilunaris*, ferner die *Bacilli breves* und *diphtheroides*, häufig Kokken, doch diese von geringerer Bedeutung etc. Gleich *v. Behring* nimmt auch *Klebs* an, dass Tuberkulose keine ererbte Krankheit ist, dass sie durch Darminfektion verursacht ist und fast immer durch Säuglingsmilch; doch komme nach *Klebs* auch Inhalationstuberkulose vor. Somit seien Kinder tuberkulöser Eltern ganz besonders gefährdet, und solche Kinder, wenn auch nur der Tuberkulose verdächtig, müssten zwangsweise behandelt resp. immunisiert werden. Da Krankheit und Immunität von den gleichen Organismen erzeugt werden, aber von verschiedenen Substanzen derselben, so müssten wir die immunisierenden Substanzen im Körper der Tuberkel-Bazillen suchen, da Toxine wie Antitoxine nachgewiesenermassen ohne immunisierenden Einfluss sind. Von der gleichen Ansicht ausgehend hat *v. Behring* Rinder immunisiert, indem er ihnen zuerst abgetötete, dann lebende Tuberkelbazillen in die Blutbahn einspritzte, — da ja auf diese Weise die Tuberkelbazillen in grossen Mengen zu Grunde gehen. *Klebs* befürchtet aber, dass hierbei einige Tuberkelbazillen entwickelungsfähig bleiben können und

dann unweigerlich Tuberkulose erzeugen. Deshalb dürfe man nur abgetötete Bazillen einspritzen. Es ist ihm gelungen, mittelst  $H_2O_2$  ein Präparat, Tuberculo-Protein, herzustellen, welches, wie *Klebs* behauptet, allen Forderungen entspricht.  $H_2O_2$  löst Tuberkelbazillen auf, zerstört aber nur die toxischen Substanzen, nicht die immunisierenden. Der Behauptung *v. Behring's*, dass Immunisierung auch durch die Milch immunisierter Kühe erzielt werde, steht *Klebs* skeptisch gegenüber. Sollte aber *Behring's* Annahme sich bewahrheiten, so dürften die Tiere auch nur durch abgetötete Tuberkelbazillen immunisiert werden, durch *Klebs'* Protein.

Der Kampf gegen die Tuberkulose müsste mit der Ausrottung der Krankheit im Viehstande begonnen werden. Die völlige Zerstörung des kranken Viehes scheiterte an der Entschädigungsfrage, da die dem Staate daraus erwachsenden Kosten unerschwinglich wären. Allein die Möglichkeit des Erfolges ist gegeben durch die Auslese-Methode (Prof. *Bang*-Kopenhagen). Es ist Tatsache, dass von erkrankten Muttertieren gesunde Kälber erzielt werden, falls gesunde Stiere benutzt werden. Die Kälber sind gleich nach der Geburt von der Mutter zu trennen, um Infektion vorzubeugen, und mit pasteurisierter Milch aufzuziehen. Auf solche Weise können die Ställe im Laufe einiger Jahre von tuberkulösem Vieh befreit werden. Bis dahin müssten die Tuberkelbazillen in aller für den Konsum der Menschen bestimmten Milch getötet werden. Zu dem Zwecke müsste die Milch schon in den Ställen pasteurisiert, der freie Marktverkehr und das Hausieren mit Milch aufgehoben, staatliche Molkereien geschaffen werden, wo sämtliche Milch keimfrei zu machen wäre.

Die Behandlung der Patienten bestehe in der Bekämpfung der Erreger mittelst deren Antikörper: Tuberkelbazillen und *Diplococcus semilunaris* mittelst Tuberculocidin (mittelst Natrium-Wismuth-Iodid aus Tuberkelbazillen-Kulturen bereitet) und Selenin (aus Kulturen des *Diplococcus semilunaris* durch  $H_2O_2$  gewonnen). Nur durch Kombination beider Mittel seien schwere Formen zu heilen.

Dosen: Neugeborene bis 5 Jahre: Anfangsdosis 1 Tropfen TC und 5 Tropfen Selenin.

5—10 Jahre: Anfangsdosis 2 Tropfen TC und 10 Tropfen Selenin.

10—15 Jahre: Anfangsdosis 3 Tropfen TC und 15 Tropfen Selenin.

Jede dieser Dosen ist 2 Mal täglich zu geben und um 1 Tropfen TC und 5 Tropfen Selenin zu erhöhen, sobald die letzt gegebene Dose keine Temperatursteigerung bewirkt.

[www.libtool.com.cn](http://www.libtool.com.cn)

Bei Erwachsenen (fiebrhaften) : 3 Tropfen TC und 10 Tropfen Sel. 2 Mal täglich.

Bei Erwachsenen (fiebrlosen) : 5 Tropfen TC und 10 Tropfen Sel. 2 Mal täglich

in derselben Weise wie bei Kindern um 2 Tropfen TC und 10 Tropfen Selenin zu steigern. Die Mittelmaximaldosis, die gewöhnlich genügt, ist 4 ccm TC und 6 ccm Selenin pro die, obgleich die Maximaldosis unbegrenzt ist. Der Fall ist als geheilt zu betrachten, wenn die Mitteltemperatur, 3 Mal täglich gemessen, 37° C. nicht übersteigt.

Wenn immer der *Bacillus diphtheroides* vorhanden ist, muss dessen Antikörper Dioidin gegeben werden.

Tuberculoicin und Selenin werden nicht nur innerlich gegeben, sondern in geeigneten Fällen auch in Form von Injektionen, Tamponade, auch lokal angewendet.

Um völlige Herstellung zu erzielen, bedient sich *Klebs neben* Tuberculoicin und Selenin auch einer von ihm konstruierten Stahllichtlampe, die alle Ablendung und Konzentrationsvorrichtungen überflüssig macht, trotzdem ein kolossales Lichtquantum erzeuge, welches nahezu ausschliesslich aus ultravioletten Strahlen bestehe und zwar mittelst einer mässigen Stromstärke von 8—10 Ampères. *Klebs* sagt: „80 Minuten lang bestrahlte Tuberkel liefern gar keine oder im ungünstigsten Falle ganz abnorme Tuberkelbazillen, müssen demnach als abgetötet oder gänzlich verwandelt betrachtet werden.“

*Diskussion.* Dr. C. Beck vermisst in den *Klebs'schen* Ausführungen die klinischen Berichte und Statistiken, auf welche seine Angaben sich stützen. Dr. Beck hat seiner Zeit mit *Klebs* eine ganze Reihe von Fällen gesehen, die auf diese Weise behandelt worden waren, konnte aber weder eine wesentliche Besserung, noch eine Verschlimmerung erkennen. Auch Steigerungen der Temperatur waren nicht eingetreten.

Dr. G. Kolischer bedauert, dass *Klebs* keine näheren Erklärungen über die Wirkungsweise seiner Mittel gibt. Der Ausdruck „Besserung“ bedeutet bei einer Erkrankung wie die Tuberkulose nicht viel; die Frage ist, ob Heilung erzielt werden kann oder nicht.

Dr. A. Memelsdorf (Schlusswort) : *Klebs* bringt vorläufig keine Statistik, er beschreibt auch nur einige Fälle, die wohl auch eine abweichende Deutung zulassen. In den ersten 6 Heften der Zeitschrift, auf welche sich dieses Referat allein bezieht, ist die Frage der Behandlung noch nicht abgeschlossen; die noch

fehlenden Beweise sind wohl in den versprochenen Fortsetzungen zu erwarten.

3. Diskussion zu Dr. G. S c h m a u c h's Vortrag: **Das Chorioepitheliom der Frau.** (Siehe diese Monatsschrift, Juni 1904.)

Dr. G. Kolischer weist auf die grosse wissenschaftliche und praktische Bedeutung der Arbeit hin, die für Chicago insofern noch ein besonderes lokales Interesse habe, als *Webster* es war, der s. Z. dafür eingetreten, dass der funktionelle Belag foetalen Ursprungs sei. In praktischer Hinsicht wird die Syncytiallehre bei manchen Erkrankungen der Schwangerschafts- und Wochenbettperiode einen Umschwung unserer Anschauungen hervorrufen. Wir werden z. B. die Eklampsie als Krankheit foetalen Ursprungs erkennen, hervorgerufen durch Verschleppung von Grenzprodukten. Dr. *Kolischer* beglückwünscht den Verfasser sowohl als auch die Gesellschaft, vor welcher der Vortrag gehalten wurde.

Dr. G. Schirmer: Die angeblich abgeschlossene geburts-hilffliche Wissenschaft scheint berufen zu sein, grosse Probleme der Medizin lösen zu helfen. Die foetalen Plazentar-Zotten sind mit zwei Schichten bedeckt, die als *Langhaus*-Zellen und Syncytium bezeichnet werden. Das Syncytium ist im Stande, die mütterlichen Gefässe aufzulösen und ermöglicht damit den Gas- und Nahrungsaustausch zwischen Mutter und Kind. Von diesem Ueberzug der Zotten werden in ganz normalen Fällen Partikel abgerissen und gehen in den mütterlichen Kreislauf. *Leopold* hat vor Jahren schon darauf hingewiesen, dass der Sinus circularis der ausgetragenen Plazenta derartige syncytiale Thrombosen enthält. Werden während der Schwangerschaft diese Zellenmassen durch geeignete Schutzvorrichtungen der Mutter, — Lysine genannt — nicht vernichtet, so können sie diese von *Schmauch* vorgeführten Geschwulstmassen bilden, da das Syncytium nur den Ort in seinem Nährboden gewechselt hat und in einer Weiterentwicklung durch nichts gehindert ist. Die bisher rätselhaften Zustände der Schwangeren sind durch den wechselnden Gehalt der Lysine und der syncytialen Massen jetzt erklärlich: Erbrechen, Chloasma, Eklampsie, Schwangerschaftsnierc etc. Die Möglichkeit der Thrombosierung z. B. der Vena uterina und spermatica interna ist naheliegend. Die Indikationen zu Eingriffen bei Hyperemesis gravidarum, bei Schwangerschaftsnierc, die ganze Anamnese, die Deutung von Tumoren in oder nach der Schwangerschaft, Frühgeburten gewinnen im Lichte der Syncytiallehre erneutes Interesse und fordern gewiss eine Revi-



sion der alten Therapie. Da die Malignität nicht anders als durch den klinischen Verlauf sich herausstellt, so ist im gegebenen Falle jedenfalls eine tonisierende Behandlung und die Beförderung der Ausscheidung der Cytotoxine z. B. durch systematische Salzwassereinflüsse in den Darm indiziert. Das alte Wort bei Störungen in der Schwangerschaft: „so was muss halt Jede durchmachen“, darf uns nicht mehr abhalten, solche Fälle auf das genaueste zu beobachten im Lichte der Syncytiallehre.

Dr. G. Schmauch (Schlusswort): Ich danke den Herren für das Interesse, das sie meinen Ausführungen entgegengebracht haben. Von demselben Gedanken geleitet, wie Herr Dr. Kolischer, habe ich mich bei der Demonstration bemüht, diese schwierigen Fragen in solcher Weise zu erläutern, dass die allgemein pathologischen Folgerungen für die Geschwulstlehre, welche sich aus der Lehre des Chorioepithelioms ergeben, eingehender berücksichtigt wurden.

Herr Dr. Schirmer hat Ihnen heute Abend in anschaulicher Weise die histologischen Einzelheiten der Plazenta vorgeführt. Ich will denselben nur noch hinzufügen, dass es besonders die Eigenschaft des Syncytiums, Knospen zu bilden, ist, Knospen, die nur mit einem dünnen Faden mit dem Zottenbelage verbunden sind und in den Blutstrom hineinhängen, welche das Zustandekommen der Verschleppung von syncytialen Massen so sehr erleichtert. Was die Frage der gutartigen Chorioepitheliome anlangt, so ist das eine rein klinische Bezeichnung. Histologisch giebt es keinen Unterschied. Die gewucherten Zellmassen bieten in beiden Fällen dasselbe Bild. Das Einzige, was mir persönlich an den gutartigen Metastasen charakteristisch erscheint, ist, dass sie meist den verschleppten Zottenstamm von Blut und Fibrinmassen umgeben enthalten, und dass die anliegenden Gewebe von Geschwulstzellen ganz frei sind. Aber, wie gesagt, gibt uns dieses gutartige Bild immer noch keinen Aufschluss darüber, ob nicht auch in anderen Organen Metastasen stattgefunden haben, also ein generalisiertes Chorioepitheliom vorliegt.

Wie Herr Dr. Kolischer hervorgehoben, sind zwei einwandfreie Fälle beobachtet, in denen der erkrankte Uterus im Körper zurückgeblieben und trotzdem der mütterliche Organismus mit der Geschwulstbildung fertig geworden ist. Der eine ist der Fleischmann'sche Fall, den ich Ihnen vorgeführt habe; diese Frau ist, wie mir der Herr Kollege neulich mitgeteilt hat, auch heute noch gesund; der andere ist von Marchand beobachtet. Das Chorioepitheliom entwickelt sich im Uterus meist als Knoten in der Wand. Wenn solche eine Frau z. B. nach Blasenmole zu Ihnen kommt mit der Klage über Blutungen, so finden wir bei der Untersuchung die Cervix in der Narkose meist für den Finger

durchgängig und in der Wand des Uterus einen derben Knoten, der sich aber nicht wie gewöhnliche Abortreste leicht entfernen lässt. Vielmehr gerät man bei einer Ablösung mit dem Finger sofort an das Peritoneum. *Marchand*, dem solch ein typisches Chorioepitheliom enthaltender Knoten neulich zur Untersuchung vorgelegen hatte, und der über die Frage der Totalexstirpation entscheiden sollte, überliess dies dem Kliniker und *Zweifel* entschied sich, weil die Frau jung war und sonst blühend aussah, derselben den Uterus zu belassen. Die Frau ist, soweit mir bekannt, gesund geblieben. Handelt es sich dagegen um eine ältere Frau, dann wird man sich natürlich zur sofortigen Totalexstirpation entschliessen. Sind vaginale Metastasen vorhanden, so ist die Prognose trotz der gutartigen, beobachteten Fälle immer eine sehr ernste.

Andererseits ist es nur wahrscheinlich, dass die gutartigen Hämátome der Vagina, wie sie gar nicht so selten nach Schwangerschaft beobachtet werden, nichts anderes sind als Zottenembolien mit Blutgerinnseln.

XVIII. Sitzung: Donnerstag, den 16. Juni 1904.

Vorsitzender: Dr. G. Schirmer.

#### Wissenschaftlicher Teil.

##### 1. Dr. E. Saurenhau: Kaiserschnitt mit glücklichem Ausgang für Mutter und Kind.

Dr. *Saurenhau* berichtet über einen konservativen Kaiserschnitt aus relativer Indikation, den er am 6. Mai 1904 mit glücklichem Ausgang für Mutter und Kind ausführte.

Patientin, welche erst mit 3 Jahren laufen lernte, wurde am 29. Januar 1903 wegen Endometritis und Sterilität kurettiert. Ende April 1903 konzipierte sie; am 22. Juni 1903 erfolgte ein spontaner Abort mit Ausstossung des Eies in toto. Bald darauf wurde Patientin wieder schwanger. Letzte Menstruation am 28. Juli 1903, so dass nach der üblichen Rechnung die Gravidität am 4. Mai 1904 zu Ende gewesen wäre. Beckenmaasse: Sp. 27½, Cr. 28½, Tr. 32, C. E. 19, CD 8½, CD schätzungsweise 6½—6¾ cm.

Operation am Ende der Schwangerschaft vor Eintritt der Wehen. Ergotin subkutan. Nach Eröffnung der Bauchhöhle Sagittalschnitt durch die Uteruswand mit geringer Blutung, Eröffnung der Eihöhle, Entfernung des in II. abgewichener Schädellage befindlichen Kindes. Loslösung und Entfernung der Placenta, welche an der hinteren Wand sass. Starke Blutung ex

atonia uteri. Manuelle Kompression. Uterusnaht: fortlaufende Katgutnaht durch Peritoneum und Muscularis. Naht der Bauchdecken: fortlaufende Katgutnaht in 3 Schichten (Peritoneum, Muskeln, Haut). Länge des Kindes = 53 cm, Kopfumfang = 34 cm, Gewicht 7 Pfund. Geburt des Kindes 4 Minuten nach Beginn der Operation, Dauer der Operation 42 Minuten. Glatte Genesung, die an den ersten beiden Tagen nur durch heftige Nachwehen beeinträchtigt wurde. Patientin verlies nach 14 Tagen das Hospital. Das Kind gedeiht vortrefflich an der Mutterbrust.

*Diskussion.* Dr. E. Ries fragt an, wie sich der Vortragende zur Frage einer späteren Schwangerschaft resp. zur Verhütung einer solchen stellt.

Dr. C. Beck glaubt, dass der Fundusschnitt dem Längsschnitt vorzuziehen ist, weil die Blutung eine geringere zu sein pflegt und weil die Naht leichter ist.

Dr. G. Schmauch ist der Ansicht, dass man mit der Vornahme des Kaiserschnitts am besten wartet bis zum Eintritt von Wehen, weil man dann den Gefahren der Atonie weniger ausgesetzt ist. Fritsch glaubt, dass der Fundusschnitt dem Längsschnitt vorzuziehen sei, weil am Fundus die Gefäße quer verlaufen und deshalb die Blutung geringer ist, und weil man ferner die Plazenta leichter vermeiden kann. Die Naht wird gewöhnlich in 2 Etagen ausgeführt als Muskelnnaht und Peritonealnaht.

Dr. E. Saurenhaus (die Diskussion schliessend) glaubt, dass man heutzutage es wohl wagen darf, bei einer sonst gesunden Frau, den Kaiserschnitt ein zweites Mal auszuführen. Die Konzeption sollte jedoch für mindestens ein Jahr verhütet werden. Dr. Saurenhaus gibt der fortlaufenden Naht, die er seit Jahren anwendet, vor den Knopfnähten den Vorzug und verwendet intraabdominal nur resorbierbares Nähmaterial. Die Blutungen sind wohl nicht, wie Herr Dr. C. Beck glaubt, auf die Schnittführung, sondern auf die Atonia uteri infolge der schnellen Entleerung des Organs zurückzuführen. Mit Absicht operierte Dr. Saurenhaus am Ende der Gravidität, da nach Eintritt der Geburt und vorzeitigem Blasensprung ein Vorfall der Nabelschnur zu befürchten gewesen wäre, welcher die Geburt eines lebenden Kindes, woran der Mutter sehr viel gelegen war, in Frage gestellt und die Prognose der Operation selbst wesentlich verschlechtert hätte.

Dr. L. H. Abele, Schriftführer.

### Therapeutische und klinische Notizen.

— *Empyroform*. Ueber die Erfahrungen mit Empyroform auf der Universitätsklinik für Hautkrankheiten in Kiel berichtet *Fr. Bering* in folgender Weise: In dem Empyroform (Kondensationsprodukt aus Teer und Formaldehyd; Chemische Fabrik auf Akt'en vorm. E. Schering, Berlin) ist uns ein Teerpräparat gegeben, welches im Stande ist, alle die anderen Teerpräparate zu verdrängen. Man kann es sogar bei verhältnismässig frischen, noch nässenden Ekzemen in Anwendung bringen. Wir haben es bei den lästigen und hartnäckigen Kindereczemen versucht.

Nachdem das schlimmste Stadium des Nässens durch austrocknende Mittel überwunden war, haben wir Empyroformsalbe verordnet, ohne jemals nicht nur keine Verschlimmerung beobachtet zu haben, sondern stets mit dem besten Erfolg, wo all die anderen Präparate gar nicht zu gebrauchen wären. Wir stimmen darin ganz überein mit den Erfahrungen, welche in der *Neisser'schen* Klinik gemacht worden sind.

In mehreren Fällen von skrophulösen Ekzemen des Gesichtes, die bis dahin jeglicher lokalen Therapie widerstanden, war seine Wirkung eine geradezu frappante. Gerade in solchen Fällen möchten wir seine Anwendung empfehlen. Es unterstützt den Heilungsprozess, der in der Hauptsache natürlich durch Hebung des Allgemeinzustandes erstrebt werden muss, sehr wesentlich. Auch Lichen scrophulosorum und Prurigo werden günstig durch Empyroform beeinflusst. Bei älteren Ekzemen ist seine Wirkung allerdings etwas zu schwach; da muss man doch immer wieder zu reinem Teer und seinen Verbindungen mit stärkeren Mitteln zurückgreifen.

Wir verwenden Empyroform in Form von 5 bis 10 proz. Salben, deren fast absolute Geruchlosigkeit besonders hervorgehoben zu werden verdient. Intoxikationen bekamen wir nicht zu Gesicht. (Therapie der Gegenwart, Juli 1904.)

— *Mcsolan*. Dr. *P. Meissner* teilt zur Mesotananwendung in der „Med. Woche“ einige Rezeptformeln mit, welche den Vorzug haben sollen, nicht nur die Wirksamkeit des Medikamentes zu erhöhen, sondern auch die nicht selten beobachteten Reizerscheinungen so gut wie auszuschalten. Er empfiehlt für diesen Zweck:

Mesotan .....	30,0
Ichthyol .....	10,0
Chloroform .....	20,0
Ol. olivar. ....	40,0
ferner	
Mesotan .....	20,0
Ichthyol .....	20,0
Ol. olivar. ....	60,0
sowie	
Mesotan .....	30,0
Vasogen .....	50,0

Gleichzeitig erwähnt er, dass ihm die bereits von *Ruhemann* gemeldeten Erfolge der Mesotanbehandlung bei Erysipel auch von anderer Seite bestätigt worden sind und es sonach wünschenswert erscheine, das Mesotan in gegebenen Fällen beim Erysipel weiter zu erproben.

— *Bismutose*. Die Bismutose ist bekanntlich ein Eiweiss-Bismutpräparat, welches 21 Prozent reines Bismut enthält. Es stellt ein geschmack- und geruchloses, feines staubartiges, gelblich-weisses, sehr leichtes Pulver dar, das in Wasser und schwach sauren oder alkalischen Lösungen aufquillt. Im Magensaft ist die Bismutose so gut wie unlöslich und löst sich auch im Darm nur ganz langsam unter Abspaltung von Bismut. Es liegt bereits eine grosse Reihe von Beobachtungen über das Mittel vor bei Ulkus und Hyperazidität sowie besonders auch bei den akuten und chronischen Darmkatarrhen der Kinder und Erwachsenen. Alle Beobachter beurteilen die Bismutose günstig und verordneten dieselbe 1—2 g bis einem Teelöffel voll pro die bei Kindern, bei Erwachsenen entsprechend mehr. Selbst bei Dosen von 50 g per Tag haben sich keinerlei unangenehme oder schädliche Nebenwirkungen gezeigt. Die Bismutose wird ohne jeden Zusatz als Schachtelpulver verordnet und von den Patienten entweder pur oder in Suppe, Kakao etc. genommen, so dass ihre Anwendung in der Kinderpraxis keine Schwierigkeiten bietet.

*Paul Cohnheim* in Berlin hat die Bismutose in einer grösseren Anzahl von Fällen von schwer chronischer Enterokolitis angewendet und damit sehr zufriedenstellende Erfolge erzielt. Die meisten Fälle wurden geheilt, eine Anzahl erheblich gebessert und nur ein kleiner Teil verhielt sich refraktär. Irgendwelche unangenehme Nebenwirkungen hat C. von dem Präparat nicht gesehen. Dasselbe wurde von den Patienten gern und ohne Widerwillen genommen. Mit der Eindickung des Stuhles ging eine Abnahme der Leibschmerzen und Gasentwicklung Hand in Hand. C. glaubt daher die Bismutose auf Grund seiner Beobachtungen bei den chronischen Diarrhoen der Erwachsenen, besonders auch der Pot-toren, empfehlen zu können, und zwar hält er es für das beste, wenn man das Mittel in Dosen von einem halben bis einen Teelöffel dreimal täglich nach dem Essen verordnet, und zwar tut man gut, die Bismutose längere Zeit hindurch, wenigstens vier Wochen lang, neben entsprechender Diät anzuwenden, wenn man Dauerresultate erzielen will. (Deutsche med. Presse, 1904, No. 10.)

### Kleine Mitteilungen.

— *Ordensverleihung an einen New Yorker Kollegen*. Dem Marineoberstabsarzt a. D. und langjährigen Leibarzt S. K. H. des Prinzen Heinrich von Preussen, Herrn Dr. *Reich*, der sich seit kurzem hier in New York als Spezialarzt für Chirurgie niedergelassen hat, wurde anlässlich seines Ausscheidens aus der Marine von S. M. dem Deutschen Kaiser der Kronenorden 3. Klasse verliehen. Dr. *Reich* hat sich trotz der kurzen Dauer seines Hierseins bereits eine grosse Anzahl von Freunden unter den Kollegen erworben, die denn auch die Gelegenheit der Ordensverleihung nicht vorübergehen liessen, ohne sie durch ein ihm zu Ehren veranstaltetes Festessen gebührend zu feiern.

— *Verzogen*: Dr. *J. Heckmann* nach 130 Ost 62. Strasse, Dr. *George W. Jacoby* nach 44 West 72. Strasse und Dr. *Martin Rehling* nach 170 West 105. Strasse.

# Medizinische Monatschrift.

Offizielles Organ der

**Deutschen Medizinischen Gesellschaften der Städte New York,  
Chicago, Cleveland und San Francisco.**

Redigiert von DR. A. RIPPERGER.

---

Bd. XVI.

New York, August 1904.

No. 8.

---

## ORIGINALARBEITEN.

---

### Die Tragweite des Röntgenverfahrens.

VON DR. CARL BECK in New York.

O welche Himmelsgabe ist das Licht.—Schiller.

Und es ward Licht. Gott sei es gedankt, dass sie nur der Geschichte angehört, die dunkle Zeit, in welcher man, durch ungünstige anatomische Verhältnisse gehemmt, den bedauernswerten Patienten schuldlos zum Krüppel werden liess. Wer kennt ihn nicht, den vorwurfsvollen Blick, welcher einen an der Strassenecke aus bekannter Physiognomie streift. Sieht man genauer hin, so scheut man zurück, denn der Arme hinkt! Und „Du bist d'ran schuld“ sprechen stumm und doch so beredt die Augen! Nicht unberechtigt ist die Klage, welche Shakespeare, der unerreichte Seher in die Tiefen des menschlichen Herzens, dem hass erfüllten Gloster in den Mund legt:

„Ich um dies schöne Ebenmass verkürzt,  
Von der Natur um Bildung falsch betrogen,  
Entstellt, verwahrlost, lahm und ungeziemend,  
Dass Hunde bellen, hink' ich wo vorbei.“

Wir Aerzte haben uns immer mit dem Bewusstsein getröstet, dass der Patient unrecht hatte und wir unsere Pflicht gethan haben, denn, wie Goethe sagt: „Ein Lump gibt mehr als er hat.“

Nun sind wir plötzlich durch die Zauberformel *Roentgen's* reich geworden. Wie ein Märchen aus Tausend und eine Nacht

steht vor unseren staunenden Augen, was ein deutscher Gelehrter aus ihr geschaffen. Ehren wir ihn, indem wir seine Geistestat eifrig ausnützen!

Es sind wenig mehr als acht Jahre verflossen, seit das neue Licht in den bescheidenen Räumen des physikalischen Laboratoriums zu Würzburg die Welt erblickte. Obgleich wir immer noch von einem experimentellen Stadium des neuen Wissenszweiges zu sprechen gewohnt sind — denn was mag noch alles dahinter verborgen sein? — so ist doch schon so viel Positives vorhanden, dass man von einer Methode mit Fug und Recht sprechen kann.

Vor allem ist es das bisher so unerfreulich gewesene Gebiet der Knochenverletzungen, welches in eine völlig neue Phase getreten ist. Hier hat sich die neue Methode als treuer Freund und Berater erwiesen. Denn sie enthüllt die Wahrheit in ihrer formidablen Nacktheit. Man folge dem Rat des Freundes und höre auf seine Warnungen: Denn, tut man dies bei Zeiten, so mag viel Unglück verhindert werden. Derselbe Freund wird zum furchtbaren Ankläger, wenn er die Wahrheit erst dann enthüllt, wenn es zum Bessermachen zu spät ist. Videant consules! Und es ist ja jetzt in vielen Fällen so leicht, die Wahrheit zu ergründen. Früher pflegte man zu sagen, wenn man sich einem dunklen Krankheitszustande gegenüber sah: Ja, wenn man hineinsehen könnte. Nun, das Unbegreifliche, hier ist es getan. Man raffe sich nun auch auf und nehme sich gefälligst die Mühe, hinein-zusehen. Das Gold liegt auf der Strasse und die Indifferenz ist zu faul, es aufzuheben.

Treffend kennzeichnet das herrliche alte Studentenlied die Situation:

„Wer die Wahrheit kennet und sagt sie nicht,  
Der ist fürwahr ein erbärmlicher Wicht.“

Und der ist es auch, dem die Wahrheit so nahe ist, dass er sie mit den Händen greifen kann und doch verschmäh, die Finger darnach auszustrecken.

Was sehen wir nun mit diesen merkwürdigen Strahlen? Wie der leuchtende Knabe Siegfried mit monumentaler Rücksichtslosigkeit in das Getriebe des Göttergesindel hineingriff, so zertrümmerten die Roentgenstrahlen eine ungeheure Zahl althergebrachter Gesetze. Die Frakturlehre hat ihre ehrwürdige Phy-



[www.libtool.com.cn](http://www.libtool.com.cn)

siognomie am meisten ändern müssen. So mancher im unerfreulichen Dienste ergraute Autor sträubt sich noch dagegen, das lebende Bild an Stelle des toten schematischen Knochens zu setzen, aber es hilft ihm nichts — er wird mitgerissen werden, ob er wolle oder nicht. Es geht wie bei der bekannten Zwiebel — man weint dabei und isst sie schliesslich doch.

Man weiss jetzt, wo man früher ahnte. Die Unterscheidung zwischen Fraktur, Luxation, Distorsion und Kontusion ist leicht, wo sie früher oft unmöglich war. Ob Komminutivfraktur, ob Impaktion, ob Interposition von Weichteilen (Muskel oder Nerv), ob Schräg- oder Querfraktur, ob intra- oder extraartikulär — alles klärt ein Blick auf den Leuchtschirm auf. Die Erkenntnis der Art der Dislokation der Knochenfragmente zeichnet den Modus der Reposition vor. Es bedarf keiner ausgeklügelten Methoden mehr dazu, sondern nur ein bischen gesunden Menschenverstandes. Hat man einen Gipsverband angelegt, so überzeugt man sich durch einen Blick auf den Schirm, ob die Fragmente auch wirklich in der richtigen Stellung verblieben sind — wenn nicht, so hat man noch Zeit durch Anlegung eines anderen Verbandes die nötige Aenderung zu treffen. Man braucht nun nicht mehr erst zu warten bis man nach sechswöchentlicher Expektativbehandlung die Erkenntnis gewinnt, dass man — durch böse Umstände gehindert — den Knochen „falsch einrichtete.“

Ob eine Ankylose fibröser oder knöcherner Natur ist, entscheidet das Roentgenbild. Im ersteren Falle weiss man, dass man eine unblutige Methode wählen darf — im zweiten, dass nur eine Meisseloperation in Frage kommen kann.

Das Roentgenbild bildet zugleich ein wertvolles Dokument in den Händen des Arztes, indem es ihm zum Beweis dafür dient, dass der von ihm in Behandlung genommene Bruchfall ein besonders schwerer war. Zugleich mag, „was man hier schwarz auf weiss besitzt“ von forensischer Bedeutung werden.

Die Lehre von den Fremdkörpern ist ebenfalls in eine völlig neue Phase getreten. Manchem braven Invaliden, welcher die Kurzsichtigkeit leicht beschwingter Experten den Glauben an die Anwesenheit einer Kugel in seinem Körperinnern vorenthielt, hat das Roentgenbild die Ehrenrettung verschafft, gerade wie sie den Betrüger trotz seines trefflich ersonnenen Märchens entlarvte.

Die Tragweite des Roentgenverfahrens ist ferner noch viel

[www.libtool.com.cn](http://www.libtool.com.cn)

zu wenig gewürdigt, wo es sich um Erkrankungen der Knochen und Gelenke handelt. Neue Regeln für die Differentialdiagnose von entzündlichen,luetischen, tuberkulösen und osteomyelitischen Vorgängen, und ferner von Osteom, Osteosarkom und Knochen-cyste sind über Nacht entstanden.

Die Darstellung von Konkrementen in den Harnorganen ist bereits eine feststehende Methode und auch in Bezug auf das Gallensystem lässt sich mehr erhoffen, seitdem meine ersten positiven Befunde immer weitere Bestätigung finden.

Die innere Schwester hat sich das Roentgenverfahren noch nicht in so vollem Masse zu Nutzen gemacht, als es die Chirurgie tat. Immerhin weist auch sie eine grosse Zahl wertvoller Methoden auf. Speziell die Krankheiten der Brustorgane sind durch das Roentgenverfahren in eine völlig neue Beleuchtung getreten. Die Pleuritis, der Pyothorax, Pneumothorax und der Lungenabszess, tuberkulöse Herde und Kavernen nebst dem Emphysem lassen sich sowohl auf der Roentgenplatte verbildlichen, als auf dem Leuchtschirm beobachten, man möchte fast sagen, in ihrem Treiben belauschen. Die Relationen des Herzens und der Aorta können eingehend beobachtet werden. Ferner lässt sich die Lage und die Ausdehnung von Aneurysmen, Mediastinalgeschwülsten und der Arteriosklerose bestimmen. Der einzige Einwand, welcher sich gegen die Wichtigkeit des Roentgenverfahrens in der Medizin erheben liesse, wäre der, dass unsere modernen physikalischen Untersuchungsmethoden so sehr vervollkommen sind, dass man in vielen Fällen die Diagnose ohne dasselbe stellen kann. In vielen zweifelhaften Fällen wird aber den Roentgenstrahlen das entscheidende Wort zufallen. Das Roentgenbild sollte mit dem perkutorischen Befund harmonisch zusammenklingen.

Dass den Roentgenstrahlen auch therapeutische Eigenschaften innewohnen, ist nunmehr auch über jeden Zweifel erhaben. Freilich ist das Feld ihres Könnens in dieser Richtung begrenzt und auch noch nicht genügend erforscht, und müssen wir es der Zukunft anheimstellen, genauere Regeln für die Therapeutik zu definieren. Der Triumphzug der Roentgenstrahlen lässt sich nicht mehr aufhalten, so wenig wie sich die Anaesthesie und die Asepsis haben niederhalten lassen. Als der unsterbliche Genius unseres Kollegen *Galvani* an seinem bekannten Froschexperiment die Grundzüge der Elektrizität erläuterte, lächelten die gelehrten

[www.libtool.com.cn](http://www.libtool.com.cn)

Häupter der Universitäten und amüsierten sich über die „unnütze Spielerei.“ Und was ist nicht alles aus dieser Spielerei geworden. Wahrlich, der Telegraph, das Telephon, der Phonograph, die elektrische Eisenbahn, das Cystoskop und viele andere moderne Einrichtungen sprechen ihr Urteil laut genug.

Als *Helmholtz* durch die Erfindung des Augenspiegels eine neue Wissenschaft schuf, meinten einige Superkluge, dass die Erfindung ganz gut wäre für solche, deren Sehschärfe etwas nachgelassen hätte — sie aber erfreuten sich eines trefflichen Sehvermögens und bedürften deshalb des Augenspiegels nicht.

Gegen die Anaesthetie, seit deren Geburt man überhaupt erst, ohne schamrot zu werden, von einer wissenschaftlichen Chirurgie sprechen kann, erhoben sich seiner Zeit religiöse Bedenken. Und das Mikroskop bedurfte jahrelangen Kampfes, um sich das akademische Bürgerrecht zu erwerben.

Heutzutage hat das Mikroskop aufgehört, das Instrument des Spezialisten zu sein. Wer nicht mikroskopieren kann, ist eben einfach kein Arzt. Wer würde es heutzutage wagen, eine Nierenaffektion ohne mikroskopische Untersuchung beurteilen zu wollen? Das Mikroskop allein tut es freilich nicht. Aber ohne es wäre die Diagnose doch unzulässig. Gerade so steht es mit dem Roentgenverfahren. Es macht die Diagnose auch nicht allein, aber ohne es wäre eben die Diagnose nicht zuverlässig.

Und wenn der Praktiker sich nicht dazu verstehen will, gewisse technische Hilfsmittel seinem Armamentarium einzuverleiben, so muss er alle die wichtigen Methoden doch mindestens in ihren Umrissen kennen und würdigen. Denn im konkreten Falle muss er doch fähig sein, daran zu denken, dass sie angewendet werden müssen, um seinem Patienten die richtige Behandlung zu gewährleisten, oder gar das Leben zu retten.

Und wie kann er dieser heiligen Pflicht genügen, wenn er den Zweck, die Technik und die Leistungsfähigkeit der resp. Methoden gar nicht kennt? Er wird dann oft die kostbare Zeit verstreichen lassen, welche seinen energischeren Kollegen befähigt hätte, mittelst der resp. Methode das erlösende Wort zu sprechen.

Ceterum censeo: Jeder Arzt sollte ein Roentgeninstrumentarium besitzen — gerade so wie er ein Mikroskop besitzen muss. Es ist hart, von einem gering dotierten und schon genugsam gequälten Kollegen dies zu verlangen, aber das Leben stellt einmal

[www.libtool.com.cn](http://www.libtool.com.cn)

seine Anforderungen grausam und es ist besser, denselben tapfer in's Auge zu blicken, als nach dem Vorbild des Vogels Strauss den Kopf in den Sand zu stecken.

---

## I in Gutachten über den Heilmagnetismus.\*)

Von DR. ALBERT MOLL.

Die Frage des Heilmagnetismus ist in neuerer Zeit mehrfach zum Gegenstand der Erörterungen vor Gericht gemacht worden. Zwei strafrechtliche Gesichtspunkte waren hierbei massgebend: einmal handelt es sich dabei um die Frage, ob durch die Anwendung des Heilmagnetismus eine Körperverletzung begangen wird, indem die Anwendung wirksamer Heilmittel dadurch unterbleibt; dann aber kam auch die Frage in Betracht, ob sich der Heilmagnetiseur nicht eines Betruges schuldig macht. Das Strafgesetzbuch bedroht wegen Betruges mit Strafe den, der das Vermögen eines anderen in der Absicht, sich einen rechtswidrigen Vermögensvorteil zu verschaffen, dadurch schädigt, dass er durch Vorspiegelung falscher Tatsachen einen Irrtum erregt. Eine solche Vorspiegelung kann sehr wohl darin liegen, dass sich ein Heilmagnetiseur eine magnetische Kraft zuschreibt, die er in Wirklichkeit nicht besitzt, und der rechtswidrige Vermögensvorteil kann darin bestehen, dass er sich für die Anwendung dieser angeblichen Kraft bezahlen lässt, indem er den Patienten Genesung oder Besserung in Aussicht stellt. Wenn der Magnetiseur von seiner magnetischen Kraft überzeugt ist, wird von einem Betrug kaum die Rede sein. Es ist aber im allgemeinen nicht Sache des Arztes, über die bona oder mala fides des Angeklagten zu urteilen, und ich habe, als mir von dem Vorsitzenden in einem Prozess gegen einen Heilmagnetiseur diese Frage gestellt wurde, die Antwort abgelehnt, da sie meines Erachtens Sache des Gerichts ist. Wohl aber kann die Frage dem sachverständigen Arzt vorgelegt werden, ob' es überhaupt einen Tierischen Magnetismus gibt, und wie die Fälle zu erklären sind, mit denen die Heilmagnetiseure vor Gericht so gern paradien.

---

\*) Aus Deutsche Med. Presse, 1904, No. 14.

Es ist deshalb notwendig, dass der Arzt, der als Sachverständiger vor Gericht gezogen wird, die Materie kennt, um nicht mit Redensarten und mit Allgemeinheiten den Hauptpunkt zu umgehen. Bei einem Prozess, der in neuerer Zeit Aufsehen erregt hat, hatte ich Gelegenheit, ein Gutachten über den Heilmagnetismus abzugeben, das ich zwar nur mündlich erstattete, das ich mir aber auch schriftlich ausarbeitete, und vielleicht dürfte es mit Rücksicht darauf, dass sich in neuerer Zeit die Fälle wiederholen, wo Heilmagnetiseure vor Gericht gestellt werden, doch für manchen Arzt nützlich sein, diese Ausführungen zu kennen. Sie lauteten im wesentlichen folgendermassen:

„Wenn man den sogenannten Heilmagnetismus (auch Tierischen Magnetismus, Lebensmagnetismus genannt) beurteilen soll, ist es zunächst notwendig, den Begriff der Suggestion zu kennen, weil nur dann die Irrtümer bei der Annahme des Tierischen Magnetismus richtig verstanden werden können. Man versteht unter Suggestion einen Vorgang, bei dem die Wirkung dadurch eintritt, dass man die Ueberzeugung von dem Eintritt dieser Wirkung in der betreffenden Person erweckt. Wenn z. B. jemand gesagt wird „Aber Sie werden ja jetzt ganz rot!“ und er dabei errötet, eine Erfahrung, die man sehr häufig macht, so ist dies eine gelungene Suggestion, da die Ueberzeugung von dem Eintritt des Errötens erst zum Erröten geführt hat. Zum Gelingen der Suggestion ist eine Empfänglichkeit notwendig, die man als Suggestibilität bezeichnet. Diese ist im normalen Zustand vorhanden, wächst aber in jenen Zuständen, die man Hypnose nennt. Es gelingen deshalb viele Suggestionen im hypnotischen Zustand, die im wachen Zustand misslingen. Der hypnotische Zustand selbst wird aber auch nur durch Suggestion erzeugt: man muss die Ueberzeugung von dem Eintritt der Hypnose erwecken. Meistens geschieht dies durch Worte. Man kann aber auch durch physikalische Hilfsmittel die Vorstellung von dem Eintritt der Hypnose erwecken; ein bekanntes Hilfsmittel hierfür ist das Fixieren eines glänzenden Gegenstandes, wie es ja auch vom Angeklagten angewendet wurde. Ein weiteres Hilfsmittel sind die sogenannten mesmerischen Striche, wie sie der Angeklagte gleichfalls häufig angewendet hat. Sie werden meistens in folgender Weise ausgeführt. Die zu magnetisierende Person sitzt auf einem Stuhl, der Magnetiseur stellt sich

[www.libtool.com.cn](http://www.libtool.com.cn)

vor sie hin, nimmt seine Hände in die Höhe und bewegt beide Handflächen stets parallel der Körperoberfläche der Person von oben nach unten, vom Scheitel etwa bis zur Magengrube, manchmal auch noch tiefer. Die Person wird hierbei nicht berührt, es bleibt vielmehr ein Abstand von 2—4 cm zwischen Hand und Körperfläche bestehen. Sobald die Hände unten angelangt sind, führt sie der Magnetiseur im weiten Bogen mit ausgebreiteten Armen wieder über den Kopf der Person und macht dann dieselben Bewegungen, d. h. Striche von oben nach unten in der Nähe des Körpers. Wenn die Hände unten angelangt sind, wird gewöhnlich eine starke Abschüttelungsbewegung mit ihnen gemacht, von der die Magnetiseure behaupten, sie geschähe deshalb, weil bei dem Magnetisieren die Krankheitsstoffe aus der kranken Person herausgezogen würden und nun der Hand anhaften.<sup>1)</sup> Während diese mesmerischen Striche unter günstigen Umständen einen hypnotischen Zustand herbeiführen, behaupten die Magnetiseure, dass sie mit den mesmerischen Strichen ihren magnetischen Einfluss wirken lassen, der nichts mit Suggestion und Hypnose zu tun habe.

„Die Suggestionen werden in der Hypnose und ausserhalb derselben sehr häufig durch Worte erzeugt. Man spricht dann von einer verbalen Suggestion; man sagt dabei, was eintreten soll und erzielt dadurch die entsprechende Wirkung. Es genügt aber auch irgend ein Zeichen, das der Versuchsperson gegeben wird. Man hebe einer Person, die hypnotisiert wird, den rechten Arm hoch und sage dabei: „Der rechte Arm bleibt in der Luft stehen, Sie können ihn nicht mehr herunternehmen!“ Diese Suggestion gelingt erfahrungsgemäss sehr häufig. Später ist es dann oft nicht nötig, der Versuchsperson noch etwas zu sagen, es genügt das Hochheben des Armes, um in ihr die Vorstellung zu erwecken, dass sie ihn nicht mehr herunterbringen kann. Es ist eben nur notwendig, dass die Versuchsperson versteht, was der Experimentator will. Oft kommt es auch zu Autosuggestionen und zwar sowohl im hypnotischen wie im nicht hypnotischen Zustand. In diesem Falle gibt nicht ein anderer die Suggestion ein, sondern die Person macht sich selbst eine Suggestion, die sich gewöhnlich an den sonstigen Erfahrungsschatz des Betreffenden anschliesst. Die Autosuggestion spielt bei Heilerfolgen ein grosse Rolle, und ich selbst bin z. B. der Meinung, dass ein

grosser Teil der Erfolge, die in Badeorten erzielt werden, auf solche Autosuggestionen zurückgeführt werden müssen.

„Die Suggestionen werden vielfach zu Heilzwecken benutzt, man nennt die hierauf gegründete Therapie die Suggestionstherapie. Da mitunter die Suggestibilität im wachen Zustand nicht ausreicht, erzeugt man den hypnotischen Zustand, um die Empfänglichkeit für Suggestionen zu steigern. Da es sich aber im wesentlichen um dieselbe Eigenschaft — nur quantitativ gesteigert — handelt, so sind die Indikationen für die Eingebung der Suggestion in der Hypnose und ausserhalb derselben gleich. Man wendet die Suggestion in weitestem Masse bei funktionellen Krankheiten an, d. h. bei jenen Krankheiten, für die wir einstweilen eine anatomische Veränderung nicht kennen, da sie, wenn wir sie auch auf Grund unserer sonstigen Erfahrungen annehmen, derartig gering ist, dass wir sie noch nicht erkannt haben; hierzu gehören z. B. nervöser Kopfschmerz, Neuralgien, Hysterie, Neurasthenie und viele andere Krankheiten des Nervensystems. Dass man aber auch bei organischen Krankheiten durch Suggestion in weitestem Masse symptomatische Besserung erzielen kann, unterliegt keinem Zweifel, und es ist notwendig, dies zu betonen, weil ja bei den zur Anklage stehenden Fällen organische Krankheiten eine Rolle spielen. Ich komme hierauf noch zurück. Aber eins muss ich hier schon erwähnen: wenn ich einerseits die Suggestion als Heilmittel anerkenne, muss ich sie andererseits auch als ein Mittel ansehen, das geeignet ist, Schaden zu bringen. In dieser Beziehung muss ich das Verhalten, wie es der Angeklagte in einigen Fällen gezeigt hat, als verwerflich charakterisieren. Wenn er der Frau X. beim Oeffnen des Mundes ohne jede objektive Grundlage sagt: „Sie sind ja voller Geschwüre, eine so schwer Kranke, wie Sie, habe ich überhaupt noch nicht gesehen,“ wenn er der Frau Y., die nur über einen anderen Patienten berichtet, ohne jede Veranlassung sagt, sie sei sehr krank, wenn er der Frau Z. ohne Grund sagt, sie neige zu Schlaganfällen, so muss ein solches Verhalten scharf getadelt werden. Es können durch derartige Bemerkungen schwere Angstzustände hervorgerufen werden, ja es können dadurch schwere, wenigstens subjektive Krankheitssymptome erzeugt werden. Wenn man derartige Dinge mitunter im Publikum aus Scherz treibt, d. h. jemand in Angst versetzt, so mag dies hin-



gehen, wenn aber jemand, der sich mit der Heilung von Krankheiten befasst, sei es ein approbierter Arzt, sei es ein Mann ohne Approbation, in dieser Weise Patienten und anderen Leuten gegenüber tritt, so muss ich das als einen sehr schweren Kunstfehler betrachten. Ich behaupte natürlich nicht etwa, dass die Frau Z. dadurch einen Schlaganfall erleiden wird, wohl aber behaupte ich, dass schwere subjektive Krankheitserscheinungen damit bewirkt werden können.

„Dies über die Suggestion vorausgeschickt, komme ich nun zur Frage des Heilmagnetismus. Der Angeklagte behauptet zwar, dass der Magnetismus von der Suggestion und von der Hypnose verschieden sei, er habe in einigen Fällen Suggestion, in anderen den Heilmagnetismus angewendet. Die Wirksamkeit der Suggestion beim sogenannten Magnetisieren wird allgemein von den Heilmagnetisuren bestritten. Aus zwei Gründen haben die Herren an dieser Behauptung ein Interesse. Einmal war früher sehr viel von der grossen Gefahr der Hypnose und der Suggestion die Rede; infolgedessen fürchteten sich viele, sich Suggestionen auch zu Heilzwecken geben zu lassen, und es mussten die Heilmagnetiseure befürchten, dass die Patienten fortblieben, wenn sie glaubten, dass Tierischer Magnetismus und Suggestion dasselbe sei, weil eben dann eine Gefahr durch das Magnetisieren bewirkt würde; deswegen annonzierten Magnetopathen mit Vorliebe, besonders in damaliger Zeit, dass sie nicht hypnotisierten. In neuerer Zeit beschäftigten sich zwar viele Heilmagnetiseure laut öffentlicher Ankündigung gleichzeitig mit Hypnose, aber auch hier haben sie noch ein Interesse, beides, Suggestion und Tierischen Magnetismus, voneinander zu trennen. Wenn sie zugeben, dass es sich bei ihren angeblichen magnetischen Kräften nur um eine Suggestionenwirkung handelte, so wurde der Glauben an die Heilwirkung des Magnetiseurs leicht schwinden, und deshalb wollen sie schon aus Geschäftsinteresse nicht gern zugeben, dass es sich bei dem Magnetismus nur um Suggestion handelt.

„Was bezeichnen nun die Herren mit „Tierischer Magnetismus?“ Es soll eine geheimnisvolle Kraft sein, die ein Mensch auf den anderen ausübt, die jedoch nicht durch Suggestion zu stande komme; bald soll die Kraft nur bestimmten Personen eigen sein, bald allen Menschen; wie überhaupt der eine dies, der andere jenes von dem Heilmagnetismus berichtet. Tatsächliche

[www.libtool.com.cn](http://www.libtool.com.cn)  
Beweise für ihre magnetische Kraft bieten die Herren nicht; nur scheinbare Beweise, die den Laien täuschen, stehen ihnen zur Verfügung. Nehmen wir an, wir setzen hier im Gerichtssaal eine an Kopfschmerzen leidende Person X. auf einen Stuhl und bitten Herrn Professor A., sie zu magnetisieren; die Beschwerden gingen aber bei der Magnetisierung durch Herrn Professor A. nicht weg. Nun kommt der angeklagte Heilmagnetiseur, magnetisiert und die Beschwerden schwinden. Dies beweist nicht im mindesten einen Tierischen Magnetismus des Heilmagnetiseurs: X. weiss, dass er vom Heilmagnetiseur magnetisiert wird und glaubt an dessen Magnetismus, nicht aber an den des Herrn Professor A. Dieser Art sind aber im wesentlichen die Heilerfolge, die die Heilmagnetiseure darbieten, d. h. die Suggestion spielt bei ihnen eine grosse Rolle, obwohl die Heilmagnetiseure mit einer geradezu unglaublichen Sicherheit dies bestreiten.<sup>2)</sup> Ich habe schon vor Jahren zahllose Versuche gemacht, und zwar gemeinsam mit Herrn Professor *Max Dessoir* und mehreren anderen Herren, über die Wirkung des sogenannten Tierischen Magnetismus. In einem 1892 erschienenen Buche von mir „Der Rapport in der Hypnose, Untersuchungen über den Tierischen Magnetismus“ habe ich die Frage eingehend studiert, und es konnte bei exakten Experimenten auch nicht die mindeste Wirkung festgestellt werden, die nicht durch Suggestion oder ähnlich erklärbar war. Jahre hindurch fortgesetzte Experimente konnten das Bestehen des Tierischen Magnetismus nicht beweisen. Nun werden die Magnetiseure behaupten: Ja, Sie und andere, die damals zusammen magnetisierten, besitzen eben nicht die geheimnisvolle Kraft, sie steht nur uns zur Verfügung! Dem gegenüber möchte ich dreierlei bemerken: erstens behaupten manche, dass Magnetismus jedem Menschen innewohnt; zweitens waren unter den Experimentatoren damals Männer, denen diese magnetische Kraft in ganz besonderem Masse von anderer Seite zugeschrieben wurde; drittens habe ich mich am Schluss des oben erwähnten Buches bereit erklärt, unter exakten Bedingungen die Versuche über den Tierischen Magnetismus weiter fortzusetzen, es hat sich mir aber kein Heilmagnetiseur mit seiner angeblich magnetischen Kraft zur Verfügung gestellt.<sup>3)</sup> Einer tat es und zwar der bekannte Herr *Scheibler*. Wir haben damals unter exakten Bedingungen in meiner Wohnung Versuche angestellt

[www.libtool.com.cn](http://www.libtool.com.cn)  
Es blieb aber bei exakten Kontrollmassregeln nicht die Spur von dem angeblichen Magnetismus des Herrn *Scheibler* übrig. Daran kann auch der Umstand nicht ändern, dass Herr *Scheibler* nachträglich die Behauptung aufstellte, die Experimente seien mir und mehreren anderen Forschern unerklärlich geblieben. Die Unerklärlichkeit bestand nur in der Phantasie des Herrn *Scheibler*.

„Nun behaupten die Heilmagnetiseure, dass sie objektive Beweise für ihre magnetische Kraft beibringen könnten. Eine der häufigsten Behauptungen ist die, dass sie organische Krankheiten heilen können. Ich bestreite dies. Nicht ein einziger Fall ist einwandfrei festgestellt. Man zeige ein genügend grosses Unterschenkelgeschwür und lasse es nun magnetisieren, um sich zu überzeugen, ob es in kürzerer Zeit heilt, als es spontan heilen würde. Man zeige den Heilmagnetisuren ein Krebsleiden, etwa ein solches, das nicht mehr operierbar ist, und lasse es durch Magnetismus heilen, man zeige ihnen einen Knochenbruch, und sie sollen zeigen, ob sie diesen heilen können. Freilich behaupten die Magnetiseure, dass sie organische Leiden heilen können. Behauptungen sind aber keine Beweise, auch wenn sie hundertmal wiederholt und von urteilslosen Leuten nachgesprochen werden. Die Diagnose müsste vorher in unanfechtbarer Weise von Sachverständigen gestellt sein, z. B. in einem Krankenhaus. Denn was die Heilmagnetiseure nachher über die angebliche Krankheit sagen, das gehört mehr in das Reich der Fabel, als in das der Wissenschaft. Reklamesucht und Mangel an medizinischer Schulung lassen sie die schwersten Diagnosen stellen. Ist doch der Ruhm des Charlatans umso grösser, je schwerer die Krankheit war. Auch was der Patient sagt, ist nicht massgebend. Gefallen sich doch eine ganze Anzahl Patienten darin, recht schauerliche Diagnosen zu erzählen, die bei ihnen gestellt wurden, empfinden sie doch sogar eine Art Wollust dabei, zu berichten, dass dieser oder jener Arzt ihnen das Todesurteil gesprochen hätte. Nicht die Diagnose, die der Patient sagt, und nicht die, die der Heilmagnetiseur stellt, sondern die des wissenschaftlich kompetenten Arztes ist massgebend. Es ist aber nicht ein Fall bekannt, wo die Wunderkraft des Heilmagnetismus in dieser unanfechtbaren Weise eine organische Krankheit geheilt hätte.

„Heilmagnetiseure sagen weiter, sie könnten die Magnetnadel

[www.libtool.com.cn](http://www.libtool.com.cn)  
ablenken, und man könne den Tierischen Magnetismus durch Ablenkung der Magnetnadel bei Annäherung der Hand beweisen. Auch der Angeklagte hat uns erzählt, dass er mindestens fünfhundert Mal die Magnetnadel abgelenkt habe. Wo aber sind die Kontrollmassregeln? Genügt doch ein kleines Stückchen Stahl, das der Betreffende z. B. am Manschettenknopf trägt, um die Ablenkung der Magnetnadel bei Annäherung der Hand zu bewirken. Unter den nötigen Kontrollmassregeln, d. h. vollständiger Entkleidung, genauester, jedes Stückchen Stahl ausschliessender Untersuchung des Magnetiseurs, ist meines Wissens noch nicht ein Fall unanfechtbar wissenschaftlich festgestellt. Insbesondere sind auch die Versuche mit der Femme masquée, die im Verlaufe des Prozesses einmal erwähnt wurden, in meiner Gegenwart nicht gelungen. Ich habe viel kostbare Zeit mit den Versuchen an der Femme masqué zugebracht, aber nichts, absolut nichts, was die Ablenkung der Magnetnadel durch die Nähe der Hände beweisen könnte, festgestellt.

„Nun sagen weiter die Heilmagnetiseure und besonders auch der Angeklagte, der Tierische Magnetismus werde durch das Hellsehen oder durch das Hellfühlen bewiesen. Wie steht es denn mit dem Hellfühlen? Der Angeklagte behauptet, durch einfache Berührung des Patienten die Diagnose stellen zu können. Von den Fällen, die besonders von ihm angeführt wurden, nenne ich den der Frau X., der er gesagt habe, „Sie haben einmal einen Ausschlag im Gesicht gehabt.“ Was beweist denn dies? Wir müssen doch erst feststellen, wie oft der Angeklagte Fehldiagnosen gemacht hat. Erfahrungsgemäss bleibt im Gedächtnis viel besser der Treffer als der Fehler haften. Wir müssten also zunächst wissen, wie vielen Patienten der Angeklagte auch sonst gesagt hat, sie hätten einen Hautausschlag im Gesicht gehabt; dann erst können wir beurteilen, ob die Zahl der Treffer die Grösse der Wahrscheinlichkeit übersteigt; mit einzelnen Fällen können wir aber gar nichts anfangen. Wie es mit den Fehldiagnosen des Angeklagten steht, das ersehen wir ja aus den verschiedenen hier vorgeführten Fällen. Der Frau Z., die wegen eines Lungenleidens zu ihm kam, nannte er ganz andere Krankheiten, als die, an der sie litt, ebenso dem Fräulein Y., das ihn hauptsächlich wegen ihrer nervösen Beschwerden um Rat fragte. Wir haben weiter zu berücksichtigen, dass solche Diagnosen

[www.libtool.com.cn](http://www.libtool.com.cn)

durch Hellsehen oder durch Hellfühlen meistens durch Unterstützung der Patienten entstehen, ohne dass diese selbst etwas davon bemerken. Stellen wir uns einen Patienten vor, der ein Nierenleiden hat, dieses weiss, und bei dem die Diagnose durch Hellsehen gestellt werden soll. Es verläuft dann die Sache etwa in folgender Weise: Es wird z. B. gesagt: „Das Herz — ist gesund. An Ihren Lungen — kann ich nichts erkennen. Ihre Nieren — und nun macht der Patient, ohne dass er selbst es weiss, irgend eine Nickbewegung oder ein Zustimmungszeichen, das dem angeblichen Hellseher oder Hellfühler augenblicklich sagt, dies ist das Organ, an dem der Patient zu leiden glaubt, und nun vollendet der Hellseher den Satz etwa so: „Ihre Nieren sind schwer krank.“ Der Patient weiss garnicht, dass er durch eine zustimmende Bewegung, durch ein Nicken, ja vielleicht sogar durch ein leicht ausgestossenes „ja“ den Untersuchenden darauf gebracht hat, und er ist sogar im stande, vor Gericht zu beschwören, dass er kein Zeichen und keine Bewegung gemacht habe. Wohl aber weiss der wissenschaftlich geschulte Forscher, wie leicht in dieser Weise der Hellseher oder Hellfühler auf den richtigen Weg gebracht wird.

„Bei einer Frau X., die in Berlin in dem Ruf stand, aus Haaren, die in Papier gewickelt waren, Krankheitsdiagnosen stellen zu können, indem sie sich das Päckchen mit den Haaren während ihres angeblich hellseherischen Zustandes auf die Brust legte, machte ich gemeinsam mit einem anderen Herrn Versuche unter den nötigen Vorbedingungen. Ich nahm Haare von etwa zehn verschiedenen Leuten, grösstenteils Patienten, die sich mir zur Verfügung stellten, wickelte sie in ein Papier und schrieb auf jedes Päckchen eine Nummer. Welcher Person die entsprechende Nummer gehörte, wurde auf einem besonderen Blatt niedergeschrieben, so dass ich, ohne dieses zu sehen, nicht wusste, von wem das einzelne Päckchen herrührte. Dann wurden alle Päckchen in einen Hut hineingeworfen, geschüttelt und dann einige der Reihe nach herausgenommen. Die angeblich hellseherische Frau nahm ein einzelnes Päckchen und versuchte sich im Hellsehen, aber mit derartig unglücklichem Erfolg, dass nichts stimmte. Die von uns in dieser Weise gemachten Versuche sind der Frau X. so vollständig missglückt, dass es sich nicht lohnt, sie ausführlich wiederzugeben. Sie war sogar auffallend — ich

[www.libtool.com.cn](http://www.libtool.com.cn)

möchte sagen — vom Unglück verfolgt, indem sie in fast keinem der Fälle selbst nur das Geschlecht der betreffenden Person richtig angab. Um nur ein kleines Beispiel anzuführen, so erwähne ich, dass das eine Päckchen Haare von einem vierjährigen Knaben mit einer Poliomyelitis anterior acuta herrührte. Die von Frau X. gegebene Diagnose lautete: „Die Person ist weiblich, etwas unter oder über 20 Jahre; doch nein, das Alter ist nicht festzustellen. Die Person ist brustleidend, magenleidend, die Brust ist sehr schlimm, Heilung ist möglich und auf bestem Wege. Auch die Leber ist krank, sonst nichts. Es handelt sich um eine gebildete Person, sie interessiert sich für Wissenschaft und Kunst, sie gerät leicht in Zorn, ist, auch nicht sehr mildtätig.“

„Es behaupten weiter die Heilmagnetiseure, dass sie den Magnetismus auf tote Gegenstände übertragen könnten. Der Angeklagte erzählte uns von Wasser, das er magnetisiert habe, das magnetisierte Wasser konserviere sich dann besser, als das nicht magnetisierte. Der Herr Staatsanwalt erwähnte schon, dass ein entsprechender Versuch dem Angeklagten nicht gelungen sei. Ich kann jedenfalls Behauptungen nicht zur Grundlage meines Gutachtens machen, sondern nur Tatsachen, und Tatsache ist es, dass der Angeklagte mir und einwandfreien Sachverständigen einen Beweis nicht geliefert hat. Ich bestreite nicht einmal, dass durch die Manipulationen, die man als Magnetisierung bezeichnet, am Wasser Veränderungen eintreten. Das Magnetisieren des Wassers geschieht so, dass die eine oder beide Hände über dem Wasser gehalten oder auch über dem Wasser hin und her bewegt werden, wobei auch mitunter schleudernde Bewegungen gegen das Wasser ausgeführt werden. Mitunter sah ich den Magnetiseur das Glas in einer Hand halten und mit der anderen magnetisieren. Ich habe mit anderen Forschern eine grosse Reihe von Versuchen gemacht; und da zeigte sich zunächst als wichtige Fehlerquelle die, dass das Wasser durch das Festhalten des Glases und vielleicht auch durch die magnetisierende Hand selbst mitunter etwas erwärmt wird. Infolgedessen kann die Versuchsperson, die beauftragt wird, anscheinend durch den Geschmack, in Wirklichkeit durch den Temperatursinn magnetisiertes Wasser vom andern unterscheiden und herausfinden. Es kommt aber weiter hinzu, dass bei den als Magnetisierung bezeichneten Manipulationen die Hände ziemlich stark gegen das

Wasser bewegt werden, und wenn wir bedenken, dass die Haut ähnlich wie die Nieren, Stoffe ausscheidet, so ist nicht einzu-  
sehen, warum nicht chemische Absonderungsstoffe bei den  
stossenden Bewegungen des Magnetiseurs in das Wasser hinein-  
geschleudert werden sollten. Teilchen von Schweiß und anderen  
Stoffen können auf diese Weise das Wasser modifizieren, sodass  
ein Herauskommen des sogenannten magnetisierten Wassers keine  
Schwierigkeiten bieten würde. Ob aber solches magnetisiertes  
Wasser sich länger konserviert, müsste doch erst durch genaue  
Experimente festgestellt werden. Für das Bestehen des Tieri-  
schen Magnetismus wäre aber selbst dies kein Beweis.

„Nun fragen weiter die Heilmagnetiseure: Wie wollt Ihr denn  
unsere Heilerfolge erklären? Ich habe bereits darauf geant-  
wortet: Zum grössten Teil durch Suggestion. Dass die Sugges-  
tion auch bei organischen Krankheiten wirksam sein kann, hat  
bereits ein Kollege bei einem Fall von multipler Sklerose ausge-  
führt. Es ist festzuhalten, dass bei organischen Krankheiten  
nicht nur durch Suggestion Besserungen erzielt werden, sondern  
dass diese mitunter ganz spontan auftreten. Chronische Leiden  
haben mitunter einen ungleichmässigen Verlauf. Ein Tabiker,  
der heute kaum gehen kann, kann in einigen Wochen, ohne dass  
er behandelt wurde, weit besser gehen. Wir wissen nicht, wo-  
rauf diese Schwankungen beruhen, sie sind aber eine Tatsache,  
und wir dürfen auf Grund unserer anatomischen Erfahrungen  
annehmen, dass ihnen nicht ein Heilungsprozess zu Grunde liegt.  
Dasselbe sehen wir bei dem deformierenden Gelenkrheumatismus:  
ohne dass man eine Veränderung am Gelenk beachtet, treten die  
Schmerzen zeitweise zurück. Wenn wir diese Tatsache festhal-  
ten, so müssen wir berücksichtigen, dass Heilerfolge, die uns die  
Heilmagnetiseure berichten, oft genug den spontanen Schwankun-  
gen im Verlauf des Leidens zuzuschreiben sind, nicht aber dem  
mysteriösen Tierischen Magnetismus.

„Aus dem Vorhergehenden leuchtet wohl ein, dass ich der  
Suggestionstherapie in weitem Masse die Berechtigung bei  
funktionellen und auch bei organischen Krankheiten zuerkenne.  
Wie ferner daraus hervorgeht, gebe ich auch zu, dass die ange-  
blich magnetisierenden Manipulationen des Angeklagten in ein-  
zelnen Fällen suggestiv günstig gewirkt haben, indem die Patien-  
ten glaubten, der Angeklagte habe eine besondere magnetische



Kraft. Wenn man aber auch dies zugibt, so ist es unter keinen Umständen zu verteidigen, wenn in diesen Fällen die sonstige entsprechende Behandlungsmethode unterlassen wurde. Es müssen andere Heilmittel gleichzeitig angewendet werden, wenn sie gegen das Grundleiden oder gegen schwere Symptome angezeigt sind. Und deshalb muss ich, wenn in dem einen Fall ein Herzleiden mit Wassersucht, in einem anderen Fall eine Rückenmarksverkrümmung, in einem dritten ein akuter Gelenkrheumatismus mit Magnetismus behandelt wurde, diese suggestiv wirkende Behandlung als durchaus ungenügend bezeichnen, da die wirksamen sonstigen Mittel hierbei unter allen Umständen auch angezeigt waren.

„Und nun noch einige kurze Worte über die Methode, wie wir uns zu verhalten haben, wenn eine derartige neue unbekannte Kraft wie der Tierische Magnetismus diskutiert wird. Wir schliessen auf Kräfte aus Wirkungen. Wir suchen Wirkungen durch Kräfte zu erklären. Solange wir imstande sind, Wirkungen durch bekannte Kräfte zu erklären, müssen wir dies tun, und erst, wenn jede andere Möglichkeit in dieser Beziehung versagt, haben wir das Recht, eine neue unbekannte Kraft anzunehmen. Alles, was hier in diesem Prozess besprochen wurde, um den Heilmagnetismus des Angeklagten zu beweisen, hat mit einem solchen garnichts zu tun, alles ist vielmehr durch bekannte Vorgänge, insbesondere durch die Suggestion, erklärbar, und deshalb liegt für mich keinerlei Veranlassung vor, anzunehmen, dass dem Angeklagten ein besonderer Heilmagnetismus innewohnt.“

---

<sup>1)</sup> Ein Richter erhob mit Recht den Einwand, dass doch dann ein solches Zimmer, wo magnetisiert würde, von Krankheitsstoffen wimmeln müsse, da diese alle auf den Fussboden abgeschüttelt würden.

<sup>2)</sup> In neuester Zeit, nachdem ich das obige Gutachten abgegeben hatte, hat sich mir ein Berliner Heilmagnetiseur zu Versuchen zur Verfügung gestellt, und auch dabei habe ich gesehen, dass diese Herren keine Ahnung von der Bedeutung der Suggestion haben, dass sie dieses Wort zwar fortwährend anwenden, aber es vermöge ihrer unwissenschaftlichen Denkweise nicht verstehen.

<sup>3)</sup> Der oben in der Anmerkung erwähnte Fall spielt nach Abgabe dieses Gutachtens.

## Ueber Insekten-Ikterus, nebst Beiträgen zur Therapie der Gallenstein- etc. Krankheiten.\*)

Von DR. W. BAUERMEISTER.

In der Literatur wenig bekannt, aber bei betreffendem Beobachtungsmaterial nicht entsprechend selten angetroffen wird eine Erkrankungsform der Verdauungswege, die durch den Stich von Insekten eingeleitet wird. Besucher von Seebädern werden im Anschluss an Mücken- und Schnakenstiche zuweilen von einer mehr oder minder ausgebreiteten Urticaria befallen, die begleitet ist von oder der bald folgt ein mit allgemein dyspeptischen Erscheinungen verbundener Magen-Darmkatarrh. Ueber die wirklich katarrhalische Natur dieser Affektion lässt wenigstens ein nicht selten auftretender (zweifelloser duodenal-katarrhalischer) Ikterus der Skleren und später der Haut keinen Zweifel bestehen.<sup>1)</sup> Wechselwirkungen zwischen Magen-Darmtractus und der äusseren Haut sind bekannt; aber während meist eine Hautaffektion, wie Herpes, Furunculose, Urticaria, Akne einer (meist akuten) Indigestion folgt resp. durch sie bedingt wird oder mit (meist chronisch recidivierenden) dyspeptischen Zuständen (wie bei harnsaurer Diathese, Bleichsucht etc.) alterniert, liegt in den angezogenen Fällen das primär auslösende Moment in der Haut selbst und der Erkrankung der Haut erst folgt dann die Magen-Darmaffektion. Für diese Reihenfolge der Wirkung haben wir in dem Auftreten von Gastroduodenalgeschwüren nach Verbrennungen der Haut ein bekanntes Analogon. Zur Erklärung für das Zustandekommen dieser Geschwürsprozesse hat man zurückgegriffen teils auf eine durch Vermittlung des Splanchnicus in dem von diesem Nerven versorgten Gefässbezirk reflektorisch (oder nicht vielmehr toxisch?) entstandene Hyperämie, teils sieht man als Ursache dafür an eine bei der Verbrennung vor sich gehende Bildung von Toxinen, die die eigentümliche Eigenschaft besitzen sollen, kapillarembolisch zu wirken und so den Anlass zum Gewebszerfall zu geben. Aber keine dieser beiden Annahmen gibt eine befriedigende Antwort auf die Frage, weshalb die Geschwürsbildung nun gerade im Gastroduodenaltrakt statt hat, und dieser letztere Umstand muss nach wie vor darauf hinweisen, dass eben zwischen äusserem Tegument und diesem Darmteil

\*) Aus Therap. Monatsh., Mai 1904.

noch eine besondere lokalisierende Wechselwirkung besteht. Aus der Notwendigkeit einer derartig lokalen Auffassung heraus sieht *Hunter* sogar einzig in der Oberflächenberührung jenes Darmteils durch eine besonders veränderte Gallenflüssigkeit die alleinige übelwirkende Ursache: die bei und infolge der Verbrennung mit besonders schädlich wirkenden Zersetzungsprodukten beladene Galle soll so sehr von ihrer physiologischen Zusammensetzung abweichen und dermassen giftig und zerstörend wirken, dass bei einfacher Berührung mit derselben die (hyperämische) Duodenalschleimhaut, oder infolge Zurückwürgens auch die Magenschleimhaut, infiziert und zerstört wird. Wir können der Galle diese extreme Wirkung in dem Umfange nicht beimessen, wohl aber können wir verstehen, wie eine so veränderte, unter Umständen dicklicher, schleimiger und farbstoffreicher gewordene Galle, lediglich durch diese physikalischen Veränderungen (Pleiochromie) zähflüssiger geworden, eine Gallenstauung und damit die Bildung eines Ikterus, wie er auch gelegentlich bei Verbrennungen konstatiert wird, neben den eigentlich hämatogenen Ursachen, begünstigt. Wie immer die Sachen liegen mögen, so ist es nach Gesagtem erklärlich, dass wenn ein grösserer Hautreiz (wie z. B. die Verbrennung) zum Auftreten von Geschwüren im Gastroduodenaltrakt führt, ein kleinerer Reiz auch eine geringere Reaktion hervorruft, die bei einer Urticaria beispielsweise sich auf eine hyperämische Schwellung jener Darmpartie beschränkt, die nun ihrerseits einen (sog. katarrhalischen) Ikterus zur Folge hat.

Ich habe nun leider an meinem eigenen Körper erfahren müssen, dass man jenen oben geschilderten Symptomenkomplex nicht nur an der See, sondern auch mitten im trockenen Lande und zwar nicht nur durch Mücken- resp. Schnakenstiche als vielmehr wahrscheinlich auch durch Wanzenbisse erlangen kann und zwar mit noch unangenehmeren Zugaben. Gelegentlich eines Studienaufenthalts im Sommer 1901 wurde ich nachts derartig von Wanzen angefallen (allerdings hatte ich den ersten Nachmittag auch in dem schnakenreichen zoologischen Garten zugebracht), dass ich 14 Tage lang an schwerer allgemeiner Urticaria (teils von Wanzen, teils wohl von Wanzenpulver weiter unterhalten) litt, dass ich derentwegen auch die Hautpoliklinik aufsuchen musste. Begleitet war der Ausschlag bei allgemeiner Abgeschla-

genheit und Verstimmtheit von allerlei dyspeptischen Beschwerden, welche letztere durch nichts anderes verursacht sein konnten.

Als ich nach Absolvierung meiner Aufgabe mich zur Erholung ins Gebirge begab, brach am zweiten Tage eine Gastroenteritis acutissima aus, die mich sofort zur Umkehr bewegte, mich aber schon halbwegs in der Universitätsstadt H. ins Bett zwang, wo ich 3 Tage unter starken Magen-Darmschmerzen und diarrhoischen Entleerungen liegen bleiben musste. Darnach wieder einigermassen reisefähig, fuhr ich weiter nach Hause. Bei bländester Diät kam ich hier aber doch nicht sogleich in den ungestörten nächtlichen Genuss eigener sauberer Betten; vielmehr stellten sich in der zweiten Nacht bei scheinbar völliger Rekonvaleszenz von den enterokatarthalschen Erscheinungen plötzlich ganz andersartige krampfartige Schmerzen ein, die ich nach Lage der Sache nur als Gallenblasenkoliken bezeichnen konnte und die gefolgt waren und die bei den namentlich in den nächsten Nächten auftretenden Rezidiven eingeleitet waren durch ein Gefühl der Spannung in der Lebergegend mit sich daran anschliessender Schwellung der Leber, deren unterer Rand dann ca. einfingerbreit unterhalb des Rippenbogens als sehr deutliche schmerzhaft Resistenz gefühlt wurde. Hatte ich zur Zeit der rein dyspeptischen Symptome meine Skleren wiederholt nach ikterischer Verfärbung vergeblich durchforscht, so blieb auch nach Auftreten der Koliken sowohl meinen Augen wie meiner äusseren Haut jeder Ikterus fern, und in dem Urin, der anfänglich infolge reichlichen Genusses Karlsbader Wassers sehr reichlich und sehr hell war, ist zu keinen Zeiten, auch nicht in den nächsten Monaten der wiederholten Rückfälle, eine Spur von Bilirubin nachgewiesen worden, wiewohl er zeitweise stärker als normal hydrobilirubinhalzig war. Meine Diagnose hatte ich dahin gestellt, dass der durch Auftreten einer Urticaria eingeleitete Gastroduodenalkatarrh unter relativer Freilassung der Gallen-Ausführungswege (kein Ikterus) nach der Gallenblase zu weiter gekrochen war und hier eine akute, oft und lange rezidivierende Cholecystitis (Eintritt von Koliken) hervorgerufen hatte. Mit dieser Cholecystitis habe ich mich, mit freien Intervallen natürlich, monatelang abgequält trotz systematischer Anwendung von Karlsbader Wasser, Wärme (nach Karlsbad selbst konnte ich wegen Zeitmangels nicht mehr gehen), Ruhekuren (so gut es die nach 14

Tagen wiederaufgenommene Sprechstundenpraxis erlaubte) etc.

Eine definitive Besserung und Nachlass erzielte ich aber erst, als ich neben einer sonstigen entsprechenden Lebensweise anfang, mein Gallensystem systematisch zu desinfizieren in Erwägung nachstehender, bekannter Tatsachen. Die Cholecystitis, nach den massgebenden Anschauungen weniger die Folge eines Stauungs- als Infektionskatarrhs, muss sich auch medikamentös beeinflussen lassen durch Antiseptica, die in die Gallenblase abgeschieden werden. Zu diesen gehört vor allen Dingen die Salizylsäure, die nachgewiesenermassen von den Gallenblasenwänden (also dem eigensten Sitz der katarrhalischen Affektion bei Cholecystitis) in die Gallenblase hinein abgeschieden wird und dort im Prinzip ihre antiseptische Wirkung entfalten kann und entfalten muss. Merkwürdiger Weise ist der Salizylsäureester in der Therapie der Gallensteinkrankheiten bei uns in letzter Zeit sehr in den Hintergrund getreten, während er beispielsweise in England, Russland, etc. wie seit jeher so auch noch bis in die neueste Zeit hinein eine hervorragende Rolle spielt. Ein anderes, bestes, natürlichstes Antiseptikum für die Gallenwege ist bekanntlich der reichliche Fluss normaler Galle. Es gibt nun auch zweifellos Medikamente, welche erwiesenermassen gallentreibend wirken. Zu diesen gehört namentlich wieder die Salizylsäure und das in letzter Zeit allgemein beliebt gewordene ölsaure Natron. Hatte ich letzteres auch schon von Anfang an in Form der bekannten, leider etwas sehr harten und deshalb nicht gerade angenehm zu schluckenden Eunatropillen reichlich genossen, aber wegen mangelnden Erfolges beiseite gelegt, so kam ich nach vielem Hin und Her bei meinem Leiden doch auf das ölsaure Natron zurück und ich schreibe den schliesslichen Erfolg meiner Selbstbehandlung einem systematisch fortgesetzten Einnehmen von mit saurem ölsauren Natron verbundener Salizylsäure zu. Ich liess mir dies Medikament in Pillenform verfertigen, die ungefähr bestanden aus Acidum salicylicum u. s. ölsauren Alkali aa 0,1, dem ich später zwecks milder Anregung der Darmtätigkeit und als Analepticum wie zur Erhöhung der Bekömmlichkeit Menthol und Phenolphthalein zusetzen liess. Von diesen übrigens schwer herzustellen aber leicht zu nehmenden Pillen nahm ich morgens nüchtern und abends vor dem Schlafengehen je 3—4 Pillen mit  $1/3$ — $1/2$  l recht warm und langsam zu trinkenden Wassers. Dazu kam anfäng-

lich noch das Auflegen einer heissen Gummiwärmflasche für ein bis zwei Stunden.

So hoffte ich, allmählich meiner Gallenblasenaffektion resp. Infektion Herr zu werden, und erreichte diesen Erfolg in der Tat nach Absolvierung eines ca. zweimal zwanzigtägigen Turnus, zwischen denen ungefähr 14 freie Tage lagen, an denen ich nicht medizinierte. Ich muss nach den Erfahrungen am eigenen Leibe diesen Erfolg unbedingt meiner durch jene Pillen systematisch betriebenen Desinfektion resp. verstärkten Ausschwemmung der Gallenwege zuschreiben und ich werde in dieser Annahme vor allem bestärkt durch die Erfolge, die ich seit ca. 1½ Jahren nun auch bei systematischer Anwendung jener Pillen bei anderen Patienten gesehen habe. Gegenüber den vielen in den letzten Jahren fast ausschliesslich von chirurgischer Seite veröffentlichten Krankengeschichten wäre es verlockend, hier mit den Krankengeschichten der in genanntem Zeitraum von mir rein intern behandelten Patienten aufzuwarten, um zu zeigen, dass der innere Mediziner bei planmässigem Vorgehen sich den Gallenstein-erkrankungen gegenüber nicht in jener hilflosen Lage befindet als er es namentlich zur Zeit des impetus chirurgicus maximus zu scheinen in Gefahr war; dass wir, wie auch andererseits wieder und wieder betont, in Regelung der Lebensweise, dann in umfanglicherer als bisher beliebter Anwendung moderner physikalischer Heilmethoden (z. B. des exquisit schmerz- und krampfstillend wirkenden Bestrahlsens der Regio vesicae felleae mittels elektrischen Bogenlichtes, bei vielfacher klinischer und ambulatorischer Behandlung von mir und an mir erprobt befunden; durch Verbinden einer Gallensteinkur mit einer Massagekur, die ich namentlich bei begleitender und begünstigender atonischer Obstipation und Flatulenz des Leibes als allgemeine Bauchmassage<sup>2)</sup>, teils als lokale Massage der Gallenblasengegend, womöglich unter dem elektrischen Bogenstrahl ausübe, welche letztere Manipulationen in Verbindung noch mit einem starken grobschlägigen faradischen Strom das Abgeben von Steinen erfahrenermassen oft begünstigt<sup>3)</sup>, durch systematische Atemgymnastik und Regelung der Bewegung und Lagerung des Patienten etc.) für die wirkungsvolle Behandlung des akuten wie chronischen Gallensteinleidens nicht zu unterschätzende Hilfen haben. So ist es mir gelungen mit Ausnahme von zwei Fällen, die ich

www.libtool.com.cn  
habe operieren lassen, bei ca. 60—70 Fällen in den letzten 18 Monaten, die akute und chronische Cholelithiasis mit und ohne Steinabgang in die Latenz zurück zu versetzen. Das letztere ist ja unter allen Umständen das erstrebenswerte Ziel und lediglich unser Unvermögen, in jedem Falle eine Latenz zu erzielen, lässt uns die Kunst des Chirurgen hochschätzen, der unter Umständen da noch Heilung resp. Latenz schaffen kann, wo die Natur des Leidens interne Bemühungen illusorisch macht.

Auf Grund meiner Beobachtungen muss ich die systematische Anwendung der Salizylsäure in kleinen nicht giftigen Dosen in Kombination mit saurem ölsauren Natron als eine Therapie ansehen, die oft dem Patienten da noch Hilfe geschafft hat, wo alle anderen Methoden, Karlsbader Kur mit und ohne Liegekur, Neuenahr, Eumatrolkur, Gallensteinkuren in einem eigens zu diesem Zwecke frequentierten Gallensteinsanatorium<sup>3</sup>), Terpentin, Oelkur, und wie sie alle heissen<sup>4</sup>), versagt hatten, wo dem Patienten das Messer schon förmlich an der Blase sass, dem er aber auf genannte Weise doch noch entging<sup>5</sup>). Nicht minder wirkungsvoll halte ich diese Ordination bei gewissen anderen nicht mit Steinkrankheit kombinierten Gallenstauungen, wie sie bei manchen Lebercirrhosen beobachtet werden und namentlich in Form chronischer Cholangitiden (wechselnder oft nur äusserst schwacher Ikterus, der oft nur im Blutserum nachweisbar ist; scheinbar regellos auftretendes intermittierendes Fieber mit leichtem Frösteln, dabei stellenweise starke Appetitlosigkeit und Herabsinken der Körperkräfte und des Körperbestandes) zur Beobachtung kommen<sup>6</sup>).

Naunyn sagt in seinem klassischen Werk der Klinik der Cholelithiasis: „Abgang von Steinen sieht man gelegentlich nach jedem Mittel . . . doch sind das seltene und von dem angewandten Mittel wohl völlig unabhängige Vorkommnisse“. Diese Meinung teilte ich, bis mir eben die eigenen Erlebnisse bei klinischer Behandlung von Gallensteinranken zeigten, dass bei der von mir gepflegten Therapie der Steinabgang nicht so selten, vielmehr relativ häufig ist. Unmögliches kann man natürlich nicht leisten, und so habe ich selbst in dem letzten Jahre Patienten, wo und weil die Probilinkur nichts erreichte, operieren lassen müssen, und es fanden sich bei ihnen Solitärsteine von der Grösse eines Haselnusskerns bis zur Grösse einer ganzen Haselnuss.



Worauf nun der von mir relativ häufig beobachtete Abgang von Gallensteinen beruht, über den Grund dieser Tatsache bin ich noch nicht ins Klare gekommen. Von den zwei gleich grossen und gleich schweren Längshälften eines bei seinem Abgang per vias naturales resp. Perforation in den Darm (Verh. d. Aerztl. Vereins Braunschweig: Demonstr. von drei Gallensteinen von Taubenei- bis Walnussgrösse die spontan abgegangen sind. Sitz. v. 30./6. 1900) ausgestossenen Gallensteines ist die in einem Reagenzglas mit einfachem Wasser liegende Hälfte unverändert, die in eine Probilinlösung gebrachte Hälfte weist nach mehreren Tagen eine schon dem blossen Auge bemerkbare Verkleinerung auf und zeigt an ihrer Oberfläche einen schleimig-klebrigen Ueberzug, der mikroskopisch untersucht, das Bild sich in Seifenemulsion auflösender Cholestearintafeln bietet; man sieht, wie die Cholestearinrhomben an ihren geraden und ausgezackten Kanten rings mit polypenarmartigen, beweglichen Fortsätzen besetzt sind, eine Erscheinung, die als Auflösung des Cholestearins aufgefasst werden muss, und schliesslich sieht man an Stelle der Cholestearintafeln oft nur noch ein Knäuel in sich verschlungener Schleifen und rollenförmig oder schneckenhausartig aufgewickelter polypenarmartiger, auf Deckglasdruck leicht beweglicher Gebilde. Diese in einer ungleich stärkeren Seifenlösung, als sie die Galle darstellen kann, vor sich gehende Gallensteineinschmelzung kann in viis naturalibus natürlich nicht in dieser Stärke statthaben, aber da es feststeht, dass sowohl Salizylsäure wie Seifen in die Galle hinein abgeschieden werden, kann mit der Dauer im Prinzip wohl ein lösender Ekefft erzielt werden. Dies lehren wenigstens die Reagenzglasversuche; zu gleicher Zeit lehren sie aber auch etwas anderes, nämlich, dass auch im Reagenzglas nicht alle Steine derartigen Einwirkungen unterliegen, dass vielmehr gerade die Bilirubinkalksteine, die in Erbsengrösse vor allen sich im Choledochus verfangen, meist gegen derartige Auflösungsversuche sich absolut renitent verhalten. Wirkt also auf diese meine Salizyl-Oelsäure-Verbindung abtreibend, so kann das nicht immer in chemischen Lösungsvorgängen begründet sein, vielmehr muss hier abgesehen von den Fällen, wo der Stein in der Duodenalpapille selbst eingeklemmt und so direkt von der aus dem Magen kommenden Lösungsflüssigkeit bespült wird, die rein cholagoge Wirkung, die die vis a tergo verstärkt, die Ursache der

Ausstossung sein, zumal unter der gleichzeitigen Salizylwirkung etwaige Infektionskatarrhe anschwellen und hierdurch für die Passage günstigere Bedingungen hergestellt werden möchten. Auffallend für mich war übrigens die eminente Bröcklichkeit und Weichheit der nach längerem Probilingebrauch in der Blase resp. Blasenbals bei der Operation gefundenen Steine. Sollte sich diese Beobachtung entsprechend oft wiederholen, so würde man das unter Umständen ebenso als den Effekt der Therapie ansprechen können, als der oben genannte Patient von selbst die Beobachtung gemacht haben wollte, dass die letzten abgegangenen Steine in der Tat viel bröcklicher waren als die ersten. Gleichwohl ist Vorsicht in derartigen Deutungen geboten, da einmal schon auf chirurgischem Wege bereits recht bröckliche Gallensteine gefunden sind, von anderer Seite aber auch angegeben wird, dass auch sonst ein Stein während der Passage durch den Darm sowieso in seinem Gefüge bis zum Zerfall gelockert werden könne, eine Angabe, mit der allerdings meist das Nichtauffinden von Steinen nach unternommenen Kuren entschuldigt werden soll.

Trotz und nach alledem steht für mich fest, dass die von mir empfohlene Medikation bisher vorzüglichste Dienste geleistet hat und zumeist bei Kranken, die oft bei allen möglichen Bemühungen monate- und jahrelang ihres Lebens nie recht froh wurden. Diese Ueberzeugung und der Wunsch, dieser Therapie eine weitere Ausbreitung und Nachprüfung zu verschaffen, war der Grund dieser Zeilen und ebenso die Veranlassung, dass ich zum Bezug der Probilinpillen, deren Herstellung eine grössere technische Uebung erfordert, als dass sie jedem gleich auf ein Rezept hin gelänge, die *Buchka'sche* Kopffapotheke in Frankfurt a. M. empfehle, deren Inhaber *C. Weinreben* sich auf die Anfertigung eingerichtet hat, nachdem mein hiesiger Apotheker sich aus seinem Berufe zurückgezogen hat.

Zum Schluss noch eine kurze Bemerkung zur Therapie des akuten Gallensteinfalles: Bei der akuten Gallenstein- resp. Gallenblasenkolik ist die bisher gebräuchlichste und erfolgreichste Massnahme die Morphiumeinspritzung. Ich verwende seit längerer Zeit nur noch eine Einspritzung von Morphium (0,015) und Atropin (0,001) zugleich, aus folgender Erfahrung heraus: Eins der quälendsten Symptome für einen, der in Koliken liegt, ist das Gefühl der Verstopfung und des Aufgeblasenseins. Man

[www.libtool.com.cn](http://www.libtool.com.cn)  
hat die Empfindung, unter allen Umständen Luft haben zu müssen, sei es nach unten oder oben; man sucht zu dem Zwecke wiederholt den Locus auf — ohne Erfolg, man wird weder Kot noch einen Flatus los. Man versucht aufzustossen — der ersehnte Ructus bleibt eingeklemmt unter dem Zwerchfell. So kommt es zu einem fortdauernd unerträglicheren Gefühl einer Aufgetriebenheit des Leibes, die zu wiederholten Einläufen greifen lässt; aber man mag spülen, so viel man will und womit man will und so hoch man will, die eingelaufene Flüssigkeit wird binnen kürzester Zeit ohne die geringste Kotbeimengung geräuschlos wieder fortlaufen. Die Schmerzen und das Vollgefühl werden schon während des Einlaufs und umsomehr danach immer unerträglicher, der ganze Leib tut nun weh; man versucht ein Abführmittel, das wird ausgebrochen — man ist auf den Eintritt des Miserere gefasst. Dieser unerträgliche Zustand ist in geringer oder grösserer Stärke, in kürzerer oder längerer Dauer bei jeder Kolik vorhanden und dauert in den schlimmsten Fällen, wie ich es erlebt, 36—60 Stunden lang und die Aehnlichkeit dieses Bildes mit dem der echten Darmokklusion liess mich bei einem schwersten (60stündigen) Falle nach unbefriedigendem Erfolg der Morphiumanwendung zur Atropininjektion greifen und nach ca. 6 Stunden war die ersehnte Leibesöffnung da und das Bild hatte seine Schrecken verloren. Nach gleich günstigem Erfolg in einem zweiten Falle (wo ich schon mit einem Chirurgen zwecks Operation konsultierte), spritze ich prinzipiell bei jeder Gallensteinkolik Morph. 0,015 mit Atropin 0,001 ein.

Erscheint diese Kombination zweier pharmakodynamischer Gegengifte schon von diesem Standpunkt aus erlaubt und zweckmässig, so erziele ich dadurch neben der vorwiegend schmerzstillenden Wirkung des Morphiums noch die besonders krampfstillende des Atropins. Letztere Wirkung wird zweifellos sowohl auf die krampfhaft zusammengezogene Muskulatur der Gallenwege als auch besonders krampfstillend für die Muskulatur der Eingeweide sich erweisen, denn auf Grund meiner und anderer Erfahrungen muss ich die die Gallensteinkolik begleitende Verstopfung auf einen reflektorisch erregten Krampfzustand der Darmmuskulatur zurückführen.

*Nachschrift.* Nach Abfassung dieses Aufsatzes gereicht es mir zu besonderer Freude, dass ein anderer Arzt, der sich be-

[www.libtool.com.cn](http://www.libtool.com.cn)

kantnermassen intensiv mit der chirurgischen und internen Behandlung der Gallensteinkrankheit beschäftigt hat, Herr Dr. *Kuhn*, bekannt auch durch Einführung der nach ihm benannten Spiralsonden und Oberarzt am Elisabeth-Krankenhaus in Kassel, laut Referat in einem Aufsatz in der Berliner Klinik vom Juni 1903, was die medikamentöse Therapie der Gallensteinkrankheit anbetrifft, ebenfalls auf dem Standpunkt steht, dass wir in der Salizylsäure und dem ölsauren Natron die aussichtsvollsten Medikamente besäßen. Diese von zwei Aerzten unabhängig von einander hervorgehobene Tatsache wird zweifellos den Wert obiger Zeilen erhöhen, die, wie erörtert, auf den systematischen Gebrauch der Kombination beider Mittel einen bedeutenden Nachdruck legen.

Im übrigen hat *Kuhn* auf der Naturforscherversammlung in Kassel sein günstiges Urteil über die Oelsäure und die Salizylsäure wiederholt und daselbst auch die Zweckmässigkeit der Mentholanwendung hervorgehoben, das, wie gezeigt, in den Probilinpillen ja ebenfalls enthalten ist.

---

<sup>1)</sup> Beispiel: Oberlehrer Dr. D. geht im Sommer 1902 zur Erholung in ein Ostseebad und bekommt in den ersten Tagen seines Aufenthaltes einen von Schnakenstichen herrührenden Quaddelausschlag, dem in den nächsten Tagen allgemeines Unbehagen und Appetitlosigkeit folgt. Auf sein Klagen hin stellt sein vis-à-vis beim table d'hôte, ein Hamburger Arzt, einen leichten Ikterus der Skleren fest und rät bei der örtlich-derben Beköstigung zur Abreise. Bei dem zu Hause Angekommenen verbreitet sich der Ikterus bald über den ganzen Körper, um unter entsprechenden Verordnungen mit den dyspeptischen Erscheinungen langsam abzuklingen, mit Neigung zu Rezidiven in der nächsten Zeit.

<sup>2)</sup> Pat. aus M., ca. 40 J., hat Frühjahr 1902 eine Kur in dem Gallenstein-Sanatorium zu H. durchgemacht und die Anstalt in dem beglückten Bewusstsein verlassen, nunmehr ihrer jahrelangen Qualen ledig zu sein. Vierzehn Tage darnach traten Gallensteinkoliken auf ärger denn je, weswegen sie in meine Privatklinik sich aufnehmen lässt. Nach Vorübergehen des akutesten Stadiums (Morph.-Atropin, heisse Umschläge), wird sie unter gleichzeitiger Bestrahlung der Lebergegend mit allgemeiner Bauchmassage (Pat. war seit Jahren verstopft und stark flatulent) einer Kur mit Pil. Probilin unterworfen. Nach 3 Wochen geht sie mit bedeutend geringerem Bauchumfange, regeltem Stuhlgange und frei von ihren Gallenblasenbeschwerden fort mit dem Auftrage jedes Frühjahr und

Herbst einen 20-tägigen Probilinturnus durchzumachen. Sie ist seitdem von Beschwerden frei geblieben.

\*) Eine Patientin, die allerdings die Tage vorher schon drei vereinzelte Gallensteine ausgestossen hat, verlor bei genannter Therapie z. B. in 5 Tagen noch 73 Steine. Als trotz fortgesetzten Steinabgangs die Beschwerden immer noch weiter bestanden, wurde Patientin nach ca. 3 Monaten operiert und dabei das Bestehen eines Gallenblasencarcinoms aufgedeckt.

\*) Zu der in letzter Zeit wiederholt anempfohlenen Chologenkur bin ich seit Abfassung dieses Aufsatzes (Juni 1903) nur insofern in Beziehung getreten, als ich mehrfach Patienten in die Hände bekam, bei denen der Chologengebrauch nichts als eine schwere Gastroenteritis gezeitigt hatte, nach deren Beseitigung dann mit Erfolg Probilin gebraucht wurde.

\*) Direktor N. aus Br. litt schon vor Jahren einmal an Gallensteinkoliken, hat seit ca. 8 Wochen wieder starke über Stunden und Tage anhaltende Krämpfe mit leichter wechselnder ikterischer Hautnuance. Zwecks Begutachtung der Opportunität einer Operation als Konsiliarius zugezogen, beschliesse ich im Einverständnis mit dem behandelnden Arzt bei dem am Tage der Konsultation leicht fiebernden Patienten die Medikation von Probilinpillen; am dritten oder vierten Tage geht der diagnostizierte Choledochus-Stein ab, der Pat. wird beschwerdefrei, geht der Genesung entgegen und wird nicht zum geringsten der psychischen Einwirkung wegen später nach Karlsbad dirigiert.

K., Schneidermeister aus R., leidet seit 4 Monaten an stellenweise sehr heftigen Schmerzen, mit wechselndem Ikterus verbunden. Die bisherige Therapie war in Beziehung auf die Schmerzen wie den Abgang sorgfältig nachpalpiertes Konkrement erfolglos geblieben, deshalb an den Chirurgen verwiesen. Aufnahme bei mir am 19. IV. Probilin, Bestrahlung und leichte Lebermassage. Am 22. IV. wird in den Faeces ein Stein gefunden, am 23. IV. ein zweiter und Patient ist beschwerdefrei, am 25. IV. Heimreise. 30. IV. kommt er zurück, weil er seit gestern Abend im Anschluss an eine mehrstündige Radtour wieder starke Schmerzen in der Gallenblase verspürt. Unter derselben Therapie wird am nächsten Tage wieder ein Stein gefunden. Abreise mit der Anweisung, die Medikation fortzusetzen, wobei er im Laufe der nächsten drei Wochen noch 10 Steine ohne nennenswerte Beschwerden verliert. Ohne danach befragt zu sein, gibt Patient bei seiner späteren Vorstellung an, dass die letzten unter wenig bemerkbaren Beschwerden abgegangenen Steine so mürbe gewesen seien, dass er sie nicht mehr heil aus den Faeces herausbringen konnte, sodass möglicherweise einige übersehen seien. (Sind die Steine schon in den Gallenwegen oder erst im Darm weich geworden?)

\*) Ein Oberstleutnant a. D. ist unter den wechselndsten Beschwerden wie Appetitlosigkeit, Unlust, Unbehagen nach dem Essen seit mindestens ca. 8 Monaten krank und deshalb in verschiedenen Krankenhäusern und Heilanstalten erfolglos behandelt worden. Als aktiver Militär ebenso stark, wie er klein war, ist er jetzt ziemlich reduziert in seinem Ernähr-

www.libtool.com.cn  
ungszustande, so dass er jetzt nur 117 Pfund wiegt. Von Zeit zu Zeit sind, durch leichtes Frösteln eingeleitete, 1- bis 2-tägige Fieberbewegungen aufgetreten, die teilweise unter Schweissausbruch wieder verschwanden. Anamnestisch keine auf seine Krankheit hinleitende Erhebungen, keine Lues, keine Malaria. Der objektive Befund ist vollständig negativ; es fällt nur das graugelbe Aussehen auf und im Blutserum ist zeitweise Ikterus nachzuweisen. Die letzte Kur hat er erfolglos in Neuenahr verbracht und er konsultiert mich wegen einer ev. Kur in Karlsbad, wohin er von dem Chefarzt des letzten von ihm besuchten Krankenhauses beraten wird. Es wird ihm nach längerer Beobachtung, bei der die Diagnose auf chron. Cholangitis (bei choledochus Stein?) gestellt wird, versuchsweise eine Probilin-Pillenkur angeraten, die ihm neben den sonstigen Verordnungen gut zu tun scheint: Zunahme des Körpergewichts, ununterbrochener guter Appetit, Eintritt guter Stimmung; eine einmalige abendliche Fiebersteigerung ist allerdings jüngst noch einmal beobachtet.

*Nachschrift:* Nach längerem ungestörtem Wohlssein hat sich bei Patienten augenblicklich wieder ein Rezidiv eingestellt, das bei der angezeigten Therapie voraussichtlich auch jetzt wieder bald verschwunden sein wird.

---

### Mitteilungen aus der neuesten Journal-Literatur.

#### S. Fedoroff (St. Petersburg): Ueber die kombinierte Hedonal-Chloroformnarkose.

F. hat seit Oktober 1903 in 90 Fällen die von *Krawkoff* vorgeschlagene kombinierte Hedonal-Chloroformnarkose in seiner Klinik in Anwendung gebracht, und alle verliefen günstig. In keinem von diesen Fällen wurden unangenehme Symptome beobachtet; nur bei einer Kranken, welche zweimal operiert werden musste, trat gleich nach der Einnahme von Hedonal Erbrechen auf, so dass man unter Chloroform allein die Narkose ausführen musste. Eine Verminderung der Pulsfrequenz wurde niemals beobachtet, im Gegenteil, der Puls war gewöhnlich voll und gleichmässig und seine Frequenz war 60—70 in der Minute sogar bei solchen Kranken, deren Hämoglobinnmenge nicht über 25 Prozent betrug. Hervorzuheben ist ferner das Fehlen eines jeglichen Reizstadiums. Die Mehrzahl der Chloroformierten sterben gewöhnlich im Beginne der Narkose infolge der sogenannten Synkope — des reflektorischen Herzstillstandes. Manche Kranken fürchten so sehr das Chloroform, dass sie in sehr erregtem Gemütszustande auf den Operationstisch sich hinlegen. Die ersten Tropfen Chloroform steigern diese Erregung noch

mehr und rufen hysterische Anfälle etc. hervor. In dieser Periode der Erregung kann plötzlich die reflektorische Herzparalyse eintreten. Hier ist nun das Hedonal sehr wertvoll, da es das Erregungsstadium beseitigt, ohne zugleich wie das Morphium eine deprimierende Wirkung auf die Herztätigkeit auszuüben. Von nicht geringerer Bedeutung ist die erregende Wirkung der Amidogruppe des Hedonals auf die Herzzentren, wodurch ein regelmässiger und voller Puls im Laufe der ganzen Narkose erzeugt wird. Schliesslich ist noch zu erwähnen, dass das Hedonal kein Gift ist und rasch und leicht vom Organismus wieder ausgeschieden wird.

F. lässt die kombinierte Hedonal-Chloroformnarkose in folgender Weise ausführen: 1½ bis 2 Stunden vor der Operation bekommt der Kranke 4,0 Hedonal (Frauen und schwächliche Kranke 3,0) in Oblaten, welche mit einer Tasse heissen Wassers genommen werden. Man legt dann den Patienten in das Bett, wo derselbe gewöhnlich gleich einschläft. Darauf beginnt das Chloroformieren des Schlafenden, und der Schlaf geht allmählich in die Narkose über, ohne dass es zum Exaltationsstadium und zur Veränderung des Pulses kommt. Man verbraucht dabei eine viel geringere Chloroformmenge. Wenn aber der Kranke nicht eingeschlafen ist oder wenn man ihn unverhofft vor der Narkose aufgeweckt hatte, so konnte man zuweilen einen leichten Reizzustand beobachten; bisweilen aber schlief der Kranke nach dem Erwachen rasch wieder ein. Die Mehrzahl der Operierten kann nicht angeben, wann sie eingeschlafen sind und wann sie operiert wurden. In letzter Zeit wurden Versuche gemacht, das Hedonal in alkoholischer Lösung per rectum einzuführen; die Erfolge waren zufriedenstellende. Bei Alkoholikern ist gewöhnlich trotz der Anwendung des Hedonals das Exaltationsstadium ziemlich heftig. (Russische med. Rundschau, 1904, No. 8.)

**Max Behr:** Ueber den Einfluss der Crede'schen Silbertherapie auf die den Tuberkelbazillus begleitenden Bakterien.

Es war der Gedanke naheliegend, die Anwendung des *Crédé*-schen Collargols auch auf die Tuberkulose auszudehnen und bei dieser speziell auch auf eine eventuelle günstige Beeinflussung der phthisischen „Mischinfektion“ zu achten. *Behr* nahm in der Heilstätte Holsterhausen bei Werden a. d. Ruhr diesbezügliche Versuche vor. Er verband die Ordination des Collargols per Klysma mit der per os und zwar in der Weise, dass der Patient zweimal täglich einen Esslöffel einer Iprozentigen Lösung von Argentum colloidal. und einmal täglich ein Klysma erhielt. Letzteres bestand in 30 ccm der Lösung. Vor dem Collargol-Klysma



[www.libtool.com.cn](http://www.libtool.com.cn)

erhielt jeder Patient ein Reinigungsklystier. Jeder Kranke bekam somit pro die ca. 0,5 g Argentum. Es wurden solche Patienten ausgesucht, deren Auswurf die Anwesenheit reichlicher Bakterien, abgesehen von Tuberkelbazillen, ergab, vorzüglich Streptokokken und Staphylokokken.

B. teilt 14 Krankengeschichten mit und spricht auf Grund derselben die Ansicht aus, dass tatsächlich eine Beeinflussung der Eitererreger der Lunge — der Beibakterien des Tuberkelbazillus — bei genügender Dosis und Dauer seiner Anwendung durch das Collargol stattfand. Ob die günstige Wirkung auf den Verlauf der Tuberkulose gleichfalls bessernd wirkt, wagt B. nach den relativ wenigen Versuchen nicht zu behaupten. (Wiener klin. Rundschau, 1904, No. 29.)

**N. S w o b o d a (Wien): Ueber die Behandlung des Keuchhustens mit Antitussin.**

Das Antitussin ist eine Salbe, die aus 5 Teilen Difluordiphenyl, 10 Teilen Vaseline und 85 Teilen chemisch reinem Wollfett besteht. Die Anwendung geschieht nur äusserlich. Hals, Brust und der Rücken zwischen den Schulterblättern werden vor der Behandlung mit Antitussin mit warmem Seifenschaum abgewaschen und mit Frottiertuch wieder trocken gerieben. Darauf wird eine wenigstens bohngrosse Portion der Salbe auf die so präparierten Stellen verteilt und mit flacher Hand sehr energisch in die Haut eingerieben. Das Einreiben ist so lange fortzusetzen, bis das Verschwinden der Salbe an der Hand fühlbar ist. Das Mittel verbreitet einen angenehmen, aromatischen Geruch, der das ganze Zimmer erfüllt.

Während des diesjährigen Frühjahres wurden eine Anzahl von an Keuchhusten leidenden Kindern auf der I. Kinderabteilung der Wiener allgemeinen Poliklinik mit Antitussin behandelt. Die erzielten Resultate müssen als sehr ermutigend bezeichnet werden, da in etwa der Hälfte der Fälle die Mütter über guten Erfolg berichteten. S. teilt ferner in Kürze die Krankengeschichten von 6 derartigen Fällen mit, in welchen ein sehr günstiger Einfluss des Antitussins zugegeben werden muss. S. steht daher auch nicht an, seine mit dem Mittel gemachten Erfahrungen dahin zusammen zu fassen, dass dieselben mit den Beobachtungen anderer Autoren übereinstimmen und dass daher ein Versuch mit dem Mittel unbedingt empfohlen werden kann, um so mehr, als es unschädlich ist und seine Anwendungsweise relativ geringe Schwierigkeiten bereitet. (Wiener klin. Rundschau, 1904, No. 23.)

[www.libtool.com.cn](http://www.libtool.com.cn)

**Deutsche Medizinische Gesellschaft der Stadt New York.**

17 West 43. Strasse.

*Sitzung vom 2. Mai 1904.*

Vorsitzender Präsident Dr. *H. J. Boldt* eröffnet die Sitzung zur festgesetzten Zeit.

Das Protokoll der letzten Versammlung wird verlesen und angenommen.

**Vorstellung von Patienten, Demonstration von Präparaten und Instrumenten.**

**Dr. Max Toeplitz: Thrombose des Sinus lateralis nach akuter Mittelohrentzündung. Heilung.**

L. I., 17 Jahre alt, wurde am 1. Februar 1904 von einer akuten Mittelohrentzündung ergriffen, die bald zur Perforation des Trommelfells und reichlichem, eitrigem Ausfluss führte. Bis zum 15. Februar hatte er sehr hohe Temperaturen und mehrere Schüttelfröste. Der rechte Warzenfortsatz war an diesem Tage, als ich ihn im Sydenham Hospital zum ersten Male sah, nicht sehr druckempfindlich und nicht geschwollen. Das Ohr sezernierte viel Eiter. Temp. 106.8°, Puls 130. Diagnose: Thrombose des rechten Sinus lateralis.

Operation: Der rechte Warzenfortsatz enthielt keinen Eiter; das Antrum und die Zellen waren sehr blutreich. Ich legte den horizontalen und vertikalen Teil des Sinus vom Knie aus einen Zoll weit frei, eröffnete ihn und entfernte einen festen Thrombus. Nach Wiederherstellung der Zirkulation auf beiden Seiten des Sinus wurde derselbe tamponiert. Die Temperatur und der Puls wurden nach drei Tagen normal, die Eiterung hörte sofort auf und der Patient war in sechs Wochen mit gutem Gehör auch auf dem rechten Ohre geheilt.

**Dr. Max Toeplitz: Extraduraler Abszess nach akuter Mittelohrentzündung, Abszess des Kleinhirns vor-täuschend. Heilung.**

G. G., 22 Jahre alt, war vor zwei Jahren mit Syphilis infiziert worden. Am 14. Dezember 1903 zog er sich eine „Erkältung und Halsentzündung“ zu; am folgenden Tage hatte er Schmerzen im linken Ohre. Am 16. Dezember machte ich eine Paracentese des linken Trommelfells, welche jedoch die Schmerzen nicht beseitigte. Am 18. Dezember war der linke Warzenfortsatz druckempfindlich. Am 19. wurde Patient in das Post-Graduate Hospital aufgenommen. Es bestand starker, nicht-eitriges Ausfluss

aus dem linken Ohre. *Leiter'scher* Kühlapparat wurde zwei Tage lang, der heisse Wasserbeutel drei Tage lang aufgelegt, aber der Ausfluss blieb bestehen, obwohl die Schmerzen etwas nachliessen. Temp. bis  $100.6^{\circ}$  vier Tage lang, dann um  $99^{\circ}$  herum ebenso lange. Puls 74 bis 80. Am 26. Dezember eröffnete ich den Warzenfortsatz. Das Antrum enthielt keinen Eiter, die Zellen waren blutreich, mit fadenziehender Flüssigkeit gefüllt. Die Spitze und hintere Partie des Warzenfortsatzes enthielten eine grosse Masse schmutziger Granulationen, und der Knochen war zerfallen. Fünf Tage nach der Operation fluktuierten die Temperaturen zwischen  $103.8^{\circ}$  und  $98.4^{\circ}$ , Puls 80. Heftige Schmerzen in Armen und Beinen. Blutuntersuchung auf Malaria negativ. In der Neujahrsnacht anhaltendes heftiges Erbrechen und Schmerzen im Unterleib. *Vidal's* Reaktion negativ. Leukozyten 7500. Fehlen von Salzsäure und Pepsin im Magen. Schwere Darmblutungen. Weisse Blutkörperchen 30,000. Augen normal. Sensorium frei. Subnormale Temperaturen und Pulserhöhung bis auf 116. Zweite Operation am 10. Januar: Die Dura wurde über dem Kleinhirn und dem Temporo-Sphenoidalappen freigelegt. Die Aspiration aus dem Kleinhirn und dem Temporo-Sphenoidallappen ergab ein negatives Resultat. Ueber dem Dach des Antrums, oberhalb des Sinus, wurde ein extraduraler Abszess von mir freigelegt. Während der Operation wurden 1500 ccm normaler Salzlösung mit 10 min. Adrenalin in die Armvene infundiert. Während der folgenden Woche waren die Temperaturen zwischen  $103^{\circ}$  und  $100^{\circ}$ , Puls 116. In der zweiten Woche  $100^{\circ}$  und Puls 100. Die Darmblutungen hörten auf, aber der Urin enthielt Eiter, der aus den Nieren stammte und lange darin verblieb. Sonst nahm die Heilung des Patienten einen guten Verlauf, als am 20. Februar die Temperatur auf  $100^{\circ}$  und der Puls auf 100 bis 112 zu steigen begann und eine Woche dabei stehen blieb. Am 27. Februar um 1 Uhr Nachmittags bekam der Patient einen Anfall klonischer Krämpfe, welche fünf Minuten anhielten und hauptsächlich auf die linke Seite des Gesichtes und der Extremitäten beschränkt waren. Zwei Tage später trat wieder genau um dieselbe Zeit derselbe Anfall auf. Während beider Anfälle war er bewusstlos. Jetzt zeigt sich noch immer etwas Eiter, Eiweiss und Zylinder im Urin. Seit der Entlassung aus dem Hospital in der Mitte des Monats März hat er 35 Pfund zugenommen.

*Diskussion.* Dr. H. Klotz: Ich möchte nur die Frage an den Vortragenden richten, ob eigentlich diese Mastoiderkrankungen häufiger geworden sind oder ob man nur jetzt mehr davon hört wie früher. Es kommen einem da dieselben Gedanken wie bei der Appendizitis.

Dr. *Toeplitz*: Ich muss gestehen, dass ich diesen Winter eine

ganz grosse Reihe von Warzenfortsatzoperationen gemacht habe, wie mir dies seit der letzten grossen Influenzaepidemie 1889 nicht mehr vorgekommen ist. Das liegt aber daran, dass wir eine grosse Influenzaepidemie hinter uns haben. Die sogen. explorative Warzenfortsatzoperation, wie sie von manchen Leuten gemacht wird, ist sehr zu verwerfen. Im allgemeinen sehe ich nicht ein, warum jetzt gerade mehr Warzenfortsatzerkrankungen vorkommen sollen wie früher.

**Dr. A. Schapring er: Ein weiterer Fall von Retraktionsbewegung des Auges.**

Rosie B., das vorgestellte 10jährige Mädchen, hatte sich vor Kurzem bei dem Vortragenden zum Zweck der Brillenbestimmung eingefunden. Es wurde auf beiden Augen geringer einfacher hyperopischer Astigmatismus festgestellt und für das rechte Auge cyl. + 0.6 D, Achse vertikal, und für das linke cyl. + 0.75 D, Achse horizontal, verschrieben. Das Kind trägt seitdem die verordneten Gläser und ist damit sehr zufrieden.

Als Nebebefund war bei dieser Untersuchung die eigentümliche, als Retraktionsbewegung bekannte angeborene Beweglichkeitsanomalie am linken Auge zu konstatieren. Es sind, mit Einschluss des vorgestellten Falles, bisher 39 Fälle dieser Art bekannt gemacht worden (Zusammenstellung von *Alexander Duane*). Die betreffenden Individuen waren der grossen Mehrzahl nach weibliche, die affizierte Seite war meist die linke. Der vorgestellte Fall reiht sich also, was Geschlecht und affizierte Seite betrifft, der Majorität an.

Beim gewöhnlichen Blick geradeaus ist kein Unterschied an beiden Augen zu bemerken. Dies wird besonders hervorgehoben, weil bei derartigen Fällen sehr häufig schon beim Blick geradeaus eine Verengerung der Lidspalte und ein Zurückgesunkensein des Bulbus zu konstatieren ist. Vortr. erinnert an den Fall derselben Art, den er in der vorhergehenden Sitzung demonstriert hatte, eine 30jährige Frau, deren rechtes Auge mit der in Rede stehenden Anomalie behaftet war und bei welcher dieses Auge einen permanenten mässigen Enophthalmus zeigte.

Bei dem heute vorgestellten Mädchen ist die Abduktionsfähigkeit des linken Auges vollständig aufgehoben. Beim Impuls zur Abduktion geht das Auge nach oben und innen. Wird das gesunde Auge verdeckt, dann kann das linke auch in horizontaler Richtung zur Abduktion gebracht werden, es geschieht aber mühsam und unvollkommen. Hierbei erfolgt nun die merkwürdige Retraktionsbewegung des Bulbus, mit welcher eine bedeutende Verengerung der Lidspalte verbunden ist.

In der Horizontalen kann der Bulbus nicht über die Mittellinie hinaus nach aussen gedreht werden, die Abduktion ist, wie

gesagt, vollständig aufgehoben, aber nach oben aussen und unten aussen ist der Augapfel noch eine kurze Strecke weit temporalwärts von der Mittellinie bewegbar. Bei den Versuchen, den Bulbus in möglichst starke Abduktion zu bringen, gelingt es gelegentlich, aber nicht jedesmal, ein Hervortreten des Augapfels aus der Augenhöhle zu konstatieren.

Das Zustandekommen der Retraktionsbewegung und der Protrusion erklärt sich Vortr. durch die Annahme einer *paradoxen Ko-innervation mit dem Charakter der angestrebten Substitution*, wie er dies in der vorherigen Sitzung auseinandergesetzt hatte.

Dr. *Julius Wolff*: Wie der Vortragende eben bemerkte, habe ich vor vier Jahren mehrere solcher Fälle hier vorgestellt und habe zu der Zeit in der Literatur nur 7 Fälle beschrieben gefunden. Seitdem habe ich selbst wenigstens 8 oder 10 weitere Fälle gesehen und sind noch mehrere solche beschrieben und gezeigt worden, was beweist, dass die Erkrankung ziemlich oft bemerkt wird. Der Symptomenkomplex ist fast immer derselbe. Die Retraktionsbewegung kommt nur bei angeborener Muskelanomalie vor und ist das typische Bild das, dass die Wirkung des Abducens vollständig fehlt, dagegen die Internuswirkung mehr oder weniger vollständig vorhanden ist und zum Teil durch Retraktion des Augapfels ersetzt ist. Was die Erklärung dieses Zustandes anbetrifft, so habe ich Herrn Dr. *Schapringer* schon seine Erklärung geben hören und es ist dieselbe auch von anderer Seite gegeben worden, allein ich glaube, dass es noch eine andere Erklärung gibt, die mir viel wahrscheinlicher zu sein scheint, als die soeben gegebene. Dr. *Schapringer* nimmt an, dass der Internus fehlt oder nicht wirkt. Allein es ist auch anatomisch gezeigt worden, dass das nicht der Fall ist. Der Rectus internus ist vorhanden, allein er ist manchmal etwas weiter nach hinten angesetzt, manchmal aber auch nicht. Aber der Rectus externus ist sehr oft durch einen sehnigen Strang ersetzt. Die Muskelfasern fehlen, es ist nur ein sehniger Strang vorhanden, der nicht nachgibt. Wenn man nun bedenkt, dass dieser sehnige Strang sich hinten an der Orbita festsetzt, kann man sich leicht vorstellen, dass, wenn der Rectus internus sich kontrahiert, das Auge sich nicht drehen kann, weil der Strang sich nicht verlängern kann, folglich wird das Auge durch den Rectus internus nach hinten gezogen. Dies ist auch experimentell an gesunden Augen gezeigt worden. Diese Erklärung ist von *Türk* in Berlin gegeben worden und scheint mir die wahrscheinlichere zu sein und viel natürlicher und ungezwungener.

#### **Dr. Grosse: Demonstration einer neuen Kopfkühlkappe.**

Dass wir imstande sind, alle Gewebe und insbesondere Kopf und Nacken wirksam bis in die Tiefe durchzukühlen, hat vor

einem Menschenalter schon *Esmarch* und *Winternitz* erwiesen. Ersterer machte aber schon darauf aufmerksam, dass eine solche Wirkung in die Tiefe keinesfalls einfach und leicht zu erreichen ist. Früher musste man sich mit kalten Umschlägen, Eiskataplasmen und der altersgeheiligten Eisblase begnügen. Ihre Unzulänglichkeit führte in den letzten Jahrzehnten des vergangenen Jahrhunderts zur Konstruktion besonderer Kühlapparate. Sie beruhen sämtlich auf dem Prinzip des Saughebers, indem Wasser aus einem erhöhten Behälter durch den Kühlapparat in ein tiefer stehendes Sammelbecken läuft, nachdem es angesaugt ist. Der erste von *Winternitz* angegebene Apparat war ein doppelwandiger Gummihelm, dessen Wände an vielen Stellen durch einige Stiche zusammengenäht waren, um das Wasser gleichmässig zu verteilen. Diesem folgten dann Apparate, welche aus einem einzigen langen Schlauche oder Rohre bestanden, dessen mittlerer Teil für den zu kühlenden Körperteil in viele Windungen — den eigentlichen Kühlkörper — zusammengelegt und fest verbunden war. Der erste derartige Kühlapparat war von Gummi und stammt gleichfalls von *Winternitz*. Die beiden Apparate dieses Forschers haben den Nachteil, dass die Schwere des Kopfes den Abfluss des Wassers hemmen kann. Auch werden sie ziemlich leicht schadhaf. Ihnen folgte der Kühler von *Leiter* aus Bleiröhren, und endlich Ende der 90er Jahre der *Gärtner'sche* Kopfkühler aus biegsamem Aluminiumrohr. Die *Leiter'schen* Apparate sind zu schwer und, wie auch der von *Gärtner*, starr, so dass sie sich bei Bewegungen des Kopfes von diesem leicht abheben können. Die Aluminiumkappen sind ferner sehr schwierig oder gar nicht zu reparieren, so dass sie bald durch neue ersetzt werden müssen. Zudem haben alle bisherigen Apparate den Nachteil, dass ihre Grösse unabänderlich ist, dass also für verschiedene grosse Köpfe auch verschiedene Kappen notwendig werden.

Alle diese Nachteile und Unannehmlichkeiten vermeidet eine in deutschen Wasserheilanstalten schon lange gebräuchliche zusammenlegbare Kopfkühlkappe, die namentlich mit den unten erwähnten Verbesserungen wohl in jeder Hinsicht ideal ist.

Das Gerippe derselben bilden 6 biegsame, zweiarmige Spangen aus Aluminiumblech, deren Enden von der Spitze ab, den Längskanten parallel, etwa bis zur Mitte ausgeschnitten sind, und eine runde Metallplatte, welche in der Mitte einen mit Schraubengewindungen versehenen Stift trägt. Die Ausschnitte je eines Spangenarmes werden über den Stift gestreift und hier durch eine Schraubenmutter festgestellt. Nachdem man sie dem Kopfe entsprechend gebogen hat, legt man zwischen die befestigten und losen Spangenarme einen Gummischlauch spiralig herum und befestigt dann mit einer zweiten Schraubenmutter die losen Arme gleichfalls an den Mittelstift. Die Mittelplatte hat am besten

keine Führungen, wie sie in Deutschland üblich sind, weil man dann die Rippen ungleich verteilen kann. Es ist nämlich nicht unzweckmässig, nach hinten zu, wo der Kopf aufliegt, drei Spangen enger zusammenzulegen, um so den Schlauch sicher gegen jeden Druck zu schützen. Je nachdem man nun die gespaltenen Spangenarme mehr oder weniger weit von den Enden festschraubt, wird die Kappe grösser oder kleiner und kann somit bequem



jedem Kopfe angepasst werden. Das eine Schlauchende verlässt die Kappe nahe der Mitte, also auf dem Scheitel, das andere in der Peripherie; beide haben natürlich entgegengesetzte Richtung und knicken hier erfahrungsgemäss leicht ab. Um dies zu verhüten, ist auf dem Scheitel ein halbkreisförmiges Hartgummistück eingeschaltet, dessen konkaver Bogen hinter dem Mittelstift ruht. Zu demselben Zwecke wird das an der Peripherie abgehende Schlauchende mit einem Stück *Gärtner'schen* Aluminiumrohres umhüllt. In das zuführende Schlauchende wird zudem eine Saugpumpe eingefügt und das Ende trägt einen Senker, der es am Boden des Reservoirs hält. Da, wo es dem scharfen Rande des letzteren aufliegt, ist es durch einen Hartgummiwinkel gleichfalls gegen Abplattung geschützt. Das abführende Schlauchende schliesst mit einem Hahn, der den Abfluss des Wassers beliebig zu regulieren gestattet.

Der beschriebene Apparat ist sehr leicht an Gewicht, kann für jeden Kopf verwendet werden und ist praktisch unverwüsthlich. Um volle Kühlwirkung zu erzielen, müssen die Haare des Patienten angefeuchtet und um den Kopf eine nasse Haube gelegt werden. Die Kappe ist leicht zu handhaben und kann selbst Ungeübten in die Hand gegeben werden. Die Kühlung ist sehr gleichmässig und ausserordentlich intensiv, so dass meist schon mit 70-gradigem Wasser genügende Wirkungen erzielt werden.

**Dr. F. Foerster: Fünf Präparate, Fibromyome des Uterus, die verschiedenen Entwicklungsformen derartiger Geschwülste illustrierend.**

Die Präparate stammen von jüngeren Frauen, starke Blutungen waren das beschwerliche Symptom. Eine der Frauen war



zur Zeit der Operation im 2. Monat schwanger, doch war Abortion im Gange. Ein anderer Fall war durch doppelseitige Pyosalpinx kompliziert. Es bestanden ausgedehnte Verwachsungen, die die Operation zu einer besonders schwierigen gestalteten.

Wie ich gewöhnlich vorgehe, habe ich auch hier den Uterus in toto entfernt. Ich halte dieses Verfahren, wie ich früher schon hervorhob, für das einzig richtige. Die Uterinarterien unterbinde ich en masse, der Stumpf wird nach der Scheide geleitet. Ein Schlüpfen dieser Ligatur habe ich bei verhältnismässig grossem Material seit Jahren nicht mehr bemerkt, seitdem ich beim Abtragen des Uterus vorsichtshalber eine kleine Scheibe der seitlichen Cervixkante stehen lasse und auf diese Weise einen Knopf bilde, über welchen die Ligatur nicht weg kann. Dieses kleine Cervixstückchen verjaucht nach einigen Tagen und geht mit den Ligaturen bei der Dusche ab.

### Vorträge.

**Dr. Louis A. Ewald:** Blutungen nach der Geburt. (Vortrag wurde in der Mainnummer dieser Monatsschrift als Originalarbeit veröffentlicht.)

*Diskussion.* Dr. F. Foerster: Dr. Ewald hat das wichtige Thema recht eingehend besprochen. Ich bin eigentlich nicht die rechte Persönlichkeit, um die Diskussion einzuleiten; trotzdem könnte ich aus meiner Erfahrung das eine oder andere mitteilen. Ich bin besonders glücklich gewesen, dass ich schwere Blutungen wenig oder gar nicht gesehen habe, obwohl ich ca. 1600 Geburten gemacht habe. Nun widerspricht das mehr oder weniger dem Vortragenden, jedoch er hat jedenfalls das für sich, dass er Geburtshilfe als Spezialität betreibt und gerade zu schweren Fällen gerufen wird. Blutungen hatte ich eine ganze Reihe, allein ich bin derselben durch die übliche Behandlungsweise immer Herr geworden und zumal seit Einführung der *Dührssen'schen* Tamponade habe ich die Sache noch vereinfacht gefunden. Bezüglich des Ergots muss ich sagen, dass ich persönlich nie ein Freund desselben während des Geburtsaktes gewesen bin. Nach der Geburt habe ich mit Vorliebe Ergot gegeben, habe aber mit der Zeit gefunden, dass es in der Mehrzahl der Fälle zwecklos war. Ergot resp. Ergotin glaube ich sogar verantwortlich machen zu dürfen für eine Reihe von totgeborenen Kindern. Ausgedehnte Risse in die Parametrien kommen ja sicher vor; ich persönlich sah auch dies nur wenig und kann daher hier nicht mit sprechen. Es ist sicherlich das Verfahren, mit *Muzeux'schen* Zangen die Parametrien abzuklemmen, ein gutes, aber ich stelle mir vor, dass dies doch seine Schwierigkeiten haben kann. Wie schon der Vortra-

gende erwähnt hat, kann so manches mitgegriffen werden, was nicht beabsichtigt war. Andererseits habe ich seit Jahren *Muzeux'sche* Zangen mit mir getragen und sollten dieselben in jedem geburtshilflichen Bestecke vorhanden sein. Wenn sich ein derartig grösserer Riss ereignete, habe ich Peans beiderseits in den Riss eingelegt und habe dieselben für gewöhnlich 24 Stunden liegen lassen, um sie durch die Naht zu ersetzen. Diese Zangen kann man auch zum temporären Abklemmen der Nabelschnur benützen, die Ligatur kann dann später zu gelegener Zeit angelegt werden.

Dr. F. Grosse: Ich bin kein Geburtshelfer, und wenn ich hier einige Worte spreche, so habe ich eigentlich Angst, es zu tun, denn wahrscheinlich werde ich wieder bei den Herren Spezialisten als Pfuscher oder Hydriater oder so etwas verschrien werden. Ich kann aber sagen, dass ich mich in guter Gesellschaft befinde. Ich möchte hier wiederum auf das kalte Sitzbad zurückkommen gegen Blutungen bei der Geburt und in der Nachgeburtsperiode. In den Ausführungen von Dr. Ewald war überall der Wunsch zu erkennen, der Wöchnerin möglichst viel Blut zu ersparen. Hier ist die Behandlung mit kalten Sitzbädern geradezu ideal. *Barwinski* hat in einem kleinen Buche über 2400 Fälle gesammelt, in denen Wöchnerinnen regelmässig ein kaltes Sitzbad bekamen, und hat in diesen 2400 Fällen niemals eine Blutung oder Infektion gesehen. Ueberall da, wo ich es probierte, funktionierte das Verfahren tadellos. Ich habe in meiner Leipziger Praxis über 200 Fehlgeburten geleitet und darunter nur einen üblen Zufall gesehen, und dieser entstand dadurch, dass das kalte Sitzbad warm gemacht wurde. Hier in New York habe ich nur zweimal das kalte Sitzbad bei Wöchnerinnen anwenden können, da ich, wie gesagt, nicht Geburtshelfer bin. Der eine Fall betraf akute Syphilis mit totaler Induration der Vagina. Pat. trug aus und bekam Zwillinge. Bei der Geburt zahllose Scheidenrisse. Ich liess kalte Sitzbäder machen, und alles ging gut. Am 10. Tage war die Scheide normal. Unlängst behandelte ich eine 7 Monatsgeburt. Das Kind war schon lange tot, die Frau wollte mich als Beistand haben; ich sagte, ich wolle es tun, wenn sie nach meiner Vorschrift handeln wolle. Sie kannte mich, hatte Vertrauen, machte Sitzbäder, etwa 4 in 24 Stunden. Sie, und wie ich Ihnen kann sagen, jede Wöchnerin, die die Sache nur einmal probiert hat, gab an, dass sie noch nie so gut davon gekommen sei. Ich möchte die Herren Geburtshelfer bitten, doch nur die paar Seiten zu lesen, die über diesen Gegenstand in der Literatur erschienen sind. Was Sie dann darüber denken, ist ja immer noch Ihre Sache.

Dr. I. Bloch: Ich habe nicht gehört, dass Dr. Ewald eine

Quelle von Blutungen erwähnt hat, die, wie ich glaube, gar nicht so selten sind, nämlich die infolge adhärenter Placenta. Ich habe diesen Winter einen sehr unangenehmen Fall gehabt, wo 5—10 Minuten nach der Geburt eine sehr schwere Blutung eintrat. Das Blut strömte, die Patientin war sehr nahe dem Kollapse. Ich versuchte den *Credé*, allein es kam immer mehr Blut. Als der *Credé* nicht wirkte, bin ich, da ich aus der Geschichte der Frau auf adhärente Placenta vorbereitet war, da ferner die Blutung sehr stark war, mit der Hand eingegangen und fand den Cervix so kontrahiert, dass ich mit grosser Mühe die Hand durchzwängen konnte, und ich fand dann die Placenta adhärent in der ganzen Ausdehnung. Sowie die Placenta heraus war, kam kein Tropfen Blut mehr. Ich glaube, dass mir das Adrenalin hier wesentliche Dienste leistete. Der weitere Verlauf war nachher gut. Es war keine Spur von Syphilis vorhanden, weder objektiv noch subjektiv. Ich habe beide, Mann und Frau, lange vor der Heirat gekannt.

Dr. *D. Cook*: Ich möchte ein Wort gegen den Gebrauch des Ergots sagen. Die langjährige Erfahrung hat mich gelehrt, dass Ergot ein sehr zweideutiges Mittel ist, und ich gebrauche es daher jetzt nur selten. In den Fällen, wo man es gibt, um die Uteruskontraktionen zu fördern, wo noch keine Blutung eingetreten ist, hat es oft die Wirkung, dass später eine Atonie des Uterus eintritt, indem das Mittel die Muskelfasern zu sehr anstrengt und dadurch später eine Erschlaffung eintritt. Um die Blutung nach der Entbindung zu stillen, ist das Ergot ein zweideutiges Mittel, weil, wie gesagt, die Fasern des Gebärmutterhalses kontrahiert werden, und man hat dann Schwierigkeiten, die Nachgeburt zu entfernen. Ich kann nicht einsehen, warum das Auspressen der Placenta gefährlich sein soll. Ich kann nicht glauben, dass es gefährlich sein soll wegen des Auspressens der Blutkoagula. Ich habe in 35 Jahren Tausende und Tausende von Fällen gehabt, und habe gefunden, dass man das Ergot besser beiseite lässt und sich auf Kompression verlässt.

Dr. *Ewald* (Schlusswort): Herr Dr. *Foerster* hat mit kurzen Worten die *Dührssen'sche* Tamponade erwähnt. Ich muss hinzufügen, dass ich dieselbe ebenfalls in vielen Fällen mit Erfolg angewandt habe. Allein erstens hat man die dazu nötige Gaze nicht immer mit sich, zweitens verhindert die Gaze den Abfluss der Sekrete und drittens ist es oft keine leichte Sache, die Gaze ohne Nachteil für die Patientin zu entfernen. Die Einwände der Herren Dr. *Foerster* und Dr. *Cook* gegen das Ergot sind in vieler Beziehung berechtigt. Dass Ergot eine Kontraktion des Muttermundes hervorruft und dass 2—3 Stunden nachher eine Relaxation des Uterusgewebes stattfinden kann, ist ja richtig, allein ich bin sicher der Ansicht, dass das Ergot in geeigneten Fällen vor-

[www.libtool.com.cn](http://www.libtool.com.cn)

zügliches leistet. Natürlich müssen es geeignete Präparate sein und müssen dieselben in der richtigen Weise angewandt werden. Vor und während der Geburt ist Ergotin immer eine zweischneidige Waffe. Was das kalte Sitzbad anbelangt, so habe ich dagegen vor allem theoretische Bedenken. Eine frisch Entbundene in kaltes Wasser zu setzen, ist eine sehr gefährliche Sache. Es ist nachgewiesen worden, dass das Wasser sowohl bei Entbundenen, wie bei Nichtentbundenen in die Scheide eindringt, und wenn eine Verletzung vorhanden ist, so liegt es sehr nahe, dass eine Infektion Platz greifen kann. Auch vom praktischen Standpunkte aus ist zu erwähnen, dass die Blutungen, die unser Eingreifen erfordern, so drohender Natur sind, dass das kalte Sitzbad hier gar nicht in Frage kommen kann, da es jedenfalls geraume Zeit dauern dürfte, bevor man die Patientin in das Bad setzen kann. Was Dr. *Bloch* erwähnte, habe ich teilweise übergangen. Solche Fälle werden sehr häufig beobachtet. Hier ist ein jedes Abwarten ausgeschlossen und es heisst rasch eingehen und die Placenta entfernen. Die Ursache hierfür ist gewöhnlich eine alte Endometritis. Bei Syphilis habe ich Blutungen nicht beobachtet. Erfahrungen mit Adrenalin habe ich leider nicht.

Zur Mitgliedschaft vorgeschlagen: Dr. *Thomas Wendel-Coe* von Dr. *Krause*, Newark.

Hierauf Schluss und Vertagung.

Dr. *John A. Beuermann*, prot. Sekretär.

---

## Therapeutische und klinische Notizen.

— *Theocin als Diureticum*. *Suter* hat Versuche mit Theocin gemacht und äussert sich in einem langen Aufsätze über die Wirkung des Mittels wie folgt:

Wenn man die bis jetzt angestellten Versuche mit Theocin überblickt, so kommt man zu der Ueberzeugung, dass dieser Körper namentlich bei Herzaffektionen, welche ausgedehnte Oedeme bewirkten, eine äusserst prompte diuretische Wirkung hat, die sehr oft in keinem Verhältnis steht zu der durch andere harntreibende Mittel hervorgerufenen Diurese. Auch den mit dem Theocin isomeren Körper, das Theobromin, übertrifft es bei weitem. Ausserdem ist hervorzuheben, dass diese Wirkung sehr oft namentlich auch da eintritt, wo mit den verschiedensten anderen Mitteln gar keine, oder nur eine geringe Vermehrung der Harnausscheidung erzielt werden konnte.

Die Wirkung des Theocin ist keine anhaltende. Die Steigerung der Diuresis ist eine plötzliche, oft phänomenale. Nach kurzer Zeit jedoch nimmt die Harnmenge ab, um sich immerhin noch längere Zeit über dem vor dem Theocingebrauch beobachteten Mittel zu erhalten. Es ist daher am zweckmässigsten, das Mittel nicht etwa fortgesetzt, sondern nur während einiger Tage zu verabreichen, dann wieder für mehrere Tage aussetzen und hierauf wieder von neuem zu administrieren. Zwischenhinein können andere Medikamente, bei Herzkranken namentlich Digitalis u. dgl. zur Anwendung kommen. Es ist besser, das Theocin nicht in Pulverform, sondern in Form von Tabletten oder in verdünnten Lösungen zu administrieren. Die Wirkung des Theocins kommt am meisten zum Ausdruck bei Herzkranken, wenn auch die Herztätigkeit durch das Theocin nicht beeinflusst zu werden scheint. Gerade darin unterscheidet sich das Theocin von dem Koffein. Aber auch bei chronischen Nierenkranken wurden bedeutende Erfolge erzielt. Ob das Theocin als ein kardiales oder als ein renales Diureticum zu bezeichnen ist, bleibt einstweilen noch offen. (Korrespondenzbl. für Schweizer Aerzte, Nr. 7, 1904.)

— *Ueber die Wirkung des Xeroforms.* Rjumin hat das Xeroform in 72 Fällen angewendet, in deren Mehrzahl es sich um ziemlich unreinigte Wunden und Geschwüre handelte. Darunter befanden sich Fälle von Otitis media, chronische Unterschenkelgeschwüre, Inguinalbubonen, Ulcus molle, Phlegmone und nässendes Ekzem.

Verf. zieht aus seinen Erfahrungen folgende Schlüsse:

1. Das Xeroform trocknet, indem es die eiterige Sekretion vermindert, Wunden und Geschwüre gut aus und verhindert, indem es eine feste Masse bildet, das Eindringen von Infektionsstoffen in das Lymph- und Blut-system.
2. Das Xeroform reizt auch nicht im geringsten die umgebenden Gewebe.
3. Das Xeroform belebt und kräftigt die Granulationen und bewirkt dadurch eine rasche und feste Vernarbung.
4. Das Xeroform kürzt die Krankheitsdauer ab.
5. Das Xeroform besitzt vor dem Jodoform den Vorzug der Geruchlosigkeit. (Wojen. Med. Journ., Bd. 78, H. 5.)

— *Veronal in der Kinderpraxis.* In der Neumann'schen Kinderpoliklinik in Berlin wird das Veronal häufig bei Stimmritzkampf und Konvulsionen verordnet und dessen Erfolg sehr gerühmt. Die Dosis für das Säuglingsalter beträgt 0.025—0.075 ein- bis zweimal täglich in Wasser gelöst.

— *Atropin bei Bluthusten.* Im Anschluss an die Mitteilung von Voltke wird auf die prompte und zuverlässige Wirkung des Atropins bei Bluthusten hingewiesen. Verschiedene deutsche und französische Autoren haben mit Vorteil 0.3 bis 0.6 mg (0.0003 bis 0.0006) Atropin gegeben in Fällen, wo die sonst üblichen Mittel und Massnahmen im Stiche gelassen

hatten. Appliziert wird das Atropin am besten subkutan. (La Médecine Moderne, 1904.)

— *Mykosis fungoides durch X-Strahlen geheilt.* Von Dr. Dubois-Havenith. Bei der Aussichtslosigkeit, welche die Mykosis fungoides der inneren und äusseren Therapie entgegensetzt, verdient der Fall einer Frau erwähnt zu werden, deren Arme und Beine von dieser Krankheit befallen waren, und welche namentlich unter heftigem Hautjucken litten. Unter Röntgenstrahlen heilte alles ab; nicht eine Spur blieb zurück. (Presse médic. belge, 15. Mai 1904.)

— *Therapie der Ankylostomiasis.* R. Stockmann hat in einem Falle von Ankylostomiasis durch folgende Medikation einen hervorragenden Erfolg gehabt. Er verordnete dreimal 2 g Thymol und einmal 7.5 g Extrakt. filic. fluid. Nach wenigen Tagen zeigte selbst bei wiederholter Untersuchung der Stuhl weder Eier noch verändertes Blut. (Brit. med. journ., 30. April 1904. Therap. Revue der Wiener Allgem. med. Ztg.)

— *Keuchhusten und Zypressenöl.* Soltmann hat mit dem bereits früher empfohlenen, aber schon längst in Vergessenheit geratenen Zypressenöl, das durch trockene Destillation der Blätter und jungen Zweige von *Cypressus sempervirens* gewonnen wird, in seiner Klinik Versuche angestellt. Als beste Art der Anwendung bewährte sich das Aufgiessen auf Oberbett, Kopfkissen und Leibwäsche der Kinder von täglich viermal 10 bis 15 g einer alkoholischen Lösung des Oeles (1:5); eventuell wurde diese Medikation auch Nachts ein- bis zweimal wiederholt. Die einzige Schattenseite bei der Anwendung bestand in den auf der Wäsche zurückbleibenden Flecken.

Aus den Versuchen geht hervor, dass das Zypressenöl in allen Fällen von Keuchhusten die Zahl der Hustenparoxysmen prompt und schnell herabsetzt, ihre Intensität mildert, ihre Extensität verkürzt, die freien Intervalle verlängert, die schwächenden Nachwirkungen des Paroxysmus und Einzelanfalles aufhebt. Nachteilige Wirkungen auf Magen-Darmkanal, Respirationstraktus, Nervensystem, Herz und Niere machen sich nicht bemerklich; im Gegenteil, das Mittel schwächt die von diesen aufgetretenen Komplikationen ab oder hebt sie zum Teil auf und verhindert zumeist das Auftreten solcher, gestaltet somit den ganzen Verlauf der Krankheit zu einem milden. Das äussert sich auch besonders darin, dass Würgen und Erbrechen nicht eintreten oder bald schwinden, Suffokationserscheinungen und cyanotische Röte im Gesicht unbedeutend werden und zu Nasenbluten und Ekchymosen überhaupt nicht mehr kommt. Besonders aber verdient hervorgehoben zu werden, dass die Kinder bei dieser Medikation gegenüber früheren Beobachtungen stets frisch aussahen und in einem guten Ernährungszustand entlassen werden konnten. (Therap. der Gegenw. Nr. 3. Zentralbl. f. inn. Med. Nr. 23.)

— *Zur Behandlung des Psoriasis.* Dremo (Hamburg—Altona) gibt

eine neue Salbe zur Behandlung der Psoriasis durch den praktischen Arzt an. Die Zusammensetzung ist folgende:

Acid. salic. 10.0  
 Chrysarobin.  
 Olei rusc. aa 20.0  
 Sapon. virid.  
 Vaseline. aa 25.0.

Es sind in dieser Salbe sowohl keratolytische, reduzierende als auch lepismatische (schälende) und spezifisch antipsoriatische Heilmittel vereinigt.

Die Behandlung geht in folgender Weise vor sich:

Die Psoriasstellen werden mit einem Borstenpinsel Morgens und Abends eingerieben, etwa 4—6 Tage lang (darüber kann man nach leichtem Antrocknen etwas Amylum oder Zinkpuder bringen). Am 5. oder 6. Tage lässt man dann 1—3 Tage lang täglich warm baden und täglich Vaseline ein- bis dreimal einreiben. Diesen Turnus von ungefähr 8 Tagen wiederholt man dann ein- bis dreimal, bzw. öfter, je nach der Schwere des Falles, und wird in den meisten Fällen ein Verschwinden der psoriatischen Effloreszenzen beobachten.

*Lassar* und *Unna* bestätigen den Erfolg dieser Methode. (Münchn. med. Wochenschr. Nr. 20, 1904.)

---

### Kleine Mitteilungen.

— *Kommers der Vereinigung Alter Deutscher Studenten in Amerika.* Zu Ehren der Gäste des *Gelehrten-Kongresses*, welcher vom 19. bis 24. September in St. Louis tagt, veranstaltet die *Vereinigung Alter Deutscher Studenten in Amerika* am Samstag, den 8. Oktober, in der Arionhalle, 59. Strasse und Park Avenue, einen *Kommers*. Die *Kommerskarten* kosten \$5.00 und können durch den Schatzmeister der Vereinigung, Herrn Dr. *Albert J. W. Kern*, Jamaica, L. I., gegen Einsendung des Betrages bezogen werden. Auch Nichtmitglieder der Vereinigung können sich am *Kommers* beteiligen. Weitere Auskunft erteilen die Herren Dr. *A. Ripperger*, 50 West 130. Str., und Dr. *H. Schweitzer*, 40 Stone Str.



# Medizinische Monatschrift.

Offizielles Organ der

Deutschen Medizinischen Gesellschaften der Städte New York,  
Chicago, Cleveland und San Francisco.

Redigiert von DR. A. RIPPERGER.

---

Bd. XVI

New York, September 1904.

No. 9.

---

## ORIGINALARBEITEN.

### Ueber die Pathogenese der Gicht.\*)

Von DR. B. LAQUER, Wiesbaden.

Während der Diabetes-Forschung durch die zu Grunde liegenden physiologischen Probleme und die an die Klinik des Diabetes sich anknüpfenden interessanten Fragestellungen eine Kraft beiwohnt, die immer wieder neue Arbeiter anzieht, war die Gicht bis vor wenigen Jahren eine für den Kliniker fast obsolet gewordene, für den Forscher langweilige Krankheit. Es fehlte vor allem für die Pathogenese ein einheitlicher, von den modernen Ergebnissen der Stoffwechsellehre ausgehender Standpunkt. Dieser Mangel besteht nicht mehr; es ist über die chemische Pathologie der Gicht vieles und gutes gearbeitet worden. Nachdem *Sydenham* in seinem noch jetzt lesenswerthem *tractatu de podagra* die Krankheit klinisch beschrieben, fand *Wollaston* zuerst die Harnsäure in den Tophi; *Garrod* stellte vor 40 Jahren die erste, Jahrzehnte lang gültige Gichttheorie auf. Aber die Ursachen der vermehrten Harnsäurebildung und des Ausfallens der Harnsäure aus dem mit ihr überladenen Blute blieben im Dunklen. Hier griff die Chemie ein. *Horbaczewsky* stellte nämlich die Harnsäure *synthetisch* dar, indem er Glycocoll auch bei hoher Temperatur zusammenschmolz.

*E. Fischer* und *Medicus* wiederum stellten die Strukturformel

---

\*) Vortrag, gehalten in der Deutschen Medizinischen Gesellschaft der Stadt New York.

[www.libtool.com.cn](http://www.libtool.com.cn)

der Harnsäure dar als ein Diureid, nämlich als die Verbindung einer organischen Säure mit 2 Molekülen *Harnstoff*



In dieser Formel ist einerseits die Harnsäure als Vorstufe des Harnstoffs gekennzeichnet. Die ältere Vorstellung, dass die Harnsäure als ein der weiteren Oxydation entgangener Anteil des Eiweissabbaues anzusehen ist, bedarf der Einschränkung. Der grössere Teil des Eiweisses erscheint andererseits als Harnstoff, ein Teil des Eiweisses erscheint als Harnsäure, nämlich die N-haltigen Atomgruppen der *Kernsubstanzen* der von *Fischer* sog. *Purinbasen* oder *Alloxur-Körper*. Die Harnsäure ist ein Purinderivat.

*Fischer* konstruierte zuerst hypothetisch das Purin  $C_5H_4N_4$  und stellte es nachher auch wirklich dar. Die verschiedensten Oxydations- und Substitutionsprodukte dieses Körpers kommen im Organismus vor; ich nenne Hypoxanthin, Xanthin und schliesslich Harnsäure, sodann Adenin, Guanin (die Gicht der Schweine ist eine Guaningicht).

Fasst man die Harnsäure als Purinabkömmling auf, so kommt sie in nahen konstruktiven stereochemischen und auch in physiologischen Zusammenhang mit den von *Miescher* und *Kossel* entdeckten und bearbeiteten Säuren als *Kerneiweisse* mit den Nucleinsäuren. Und hier griff das Experimentum crucis ein. Es musste, wenn obiges richtig ist, die Verfütterung von kernhaltigem Eiweiss, wie es z. B. Kalbsmilch, Gehirn, Leber, Milz, Nieren, darbieten, zur Harnsäurevermehrung führen. Diesen Beweis hat *Weintraud* geliefert. Er gab Menschen 1—2 Pfund Kalbsmilch und fand 2—3 g Harnsäure pro die im Urin. Und ebenso müsste bei Genuss von Eiern und Milch, Pflanzeiweiss, welche keine Kern- bzw. Purinsubstanzen enthalten, Harnsäureverminderung eintreten.

*Hess*, *Schmoll*, *Klemperer* und ich selbst haben solche Versuche an Menschen angestellt und der Theorie entsprechende Ergebnisse erzielt. Nun ist allerdings zu bedenken, dass ausser dem per os zugeführten Kerneiweiss auch die eigenen Zellen des Organismus an dem Nukleinumsatz beteiligt sind, so entstehen z. B. bei der Leukämie Harnsäurewerte bis zu 8 g pro die aus diesem überwertigen Nukleinumsatz. Dennoch bekommen *Leukämiker* keine Tophi, keinen Gichtanfall. Die Harnsäure wird in dem mit

[www.libtool.com.cn](http://www.libtool.com.cn)

ihr überladenen Leukämiker-Blut in Bindung erhalten, sie fällt nicht aus, wohl aber in dem Gichtiker-Blute. Hierfür hat *Min-kowski*, der in der *Nothnagel'schen* Encyclopädie das Standardwerk über Gicht geschrieben, eine brauchbare Theorie aufgestellt.

Wenn man eine reine Nukleinsäurelösung, die man z. B. aus Lachssperma oder aus Hefe darstellt, mit einer Lösung von harnsaurem Natrium zusammenbringt — bekanntlich ist Harnsäure schwer löslich — so fällt die Harnsäure nicht aus. Im normalen und auch im leukämischen Blut, kurz im Blute von Nicht-Gichtikern tritt die Harnsäure als nicht ausfallender, in Nukleinsäure gebundener Paarling auf. Bei Gicht jedoch findet ein abnormer Verlauf des Nukleinumsatzes statt, gerade wie beim Diabetes eine abnorme Zuckerverbrennung; die Harnsäure erscheint in den Säften nicht als Paarling der Nukleinsäure, sie scheidet sich aus, häuft sich an und erzeugt den Gichtanfall beziehentlich die Tophie und die Griesbildung. Aus dieser geistvollen, zu drei Viertel auch experimentell gestützten neuen Theorie ergeben sich therapeutische Anschauungen.

Wir werden dem Gichtiker alle Harnsäurebildung anregenden Stoffe, also kernhaltiges Eiweiss verbieten und ihm nur zellkernlose Nahrung anraten, wie wir kohlehydratfreie bei Diabetes anraten, ausserdem alles, was die Löslichkeit und die Ausscheidung der Harnsäure rasch per renes steigert, zu tun auffordern.

Ich erwähnte schon Kalbsmilch, Gehirn, Leber, Milz, Nieren und endlich auch Fischmilch als schädlich.

In mässigen Mengen erlaubt ist Fleisch und Fisch; da die Extraktivstoffe die Harnsäure vermehren, so ist weisses Fleisch, Geflügel, Suppenfleisch dem dunklen und dem Wild vorzuziehen. Eier, Milch, Reis, Gemüse, Kohlehydrate, Fette sind erlaubt, ebenso Süssigkeiten, vor allem aber Früchte, letztere wegen der pflanzensaurer Alkalien und wegen des Wassergehaltes; *Linné* soll sich seine uratische Diathese mit Erdbeeren kuriert haben. Von Flüssigkeiten ist Alkohol in sehr mässigen Mengen, ein Glas helles Bier, ein Glas Wein, Apfelwein, nicht schädlich; Whiskey, alle destilled Spirits sind zu verbieten. Am besten ist Wasser oder Citronenlimonade. Thee und Kaffee sind erlaubt. Mit Alkalien wechsle man. Alle Speisen sollen in mässiger Menge genossen werden, einfach und ohne scharfe Gewürze zu-

bereitet sein. Eine Hauptgefahr für den Gichtiker ist die Dyspepsie, ihr folgt ein Anfall auf dem Fusse. Darum neigen Schlemmer zur Gicht, die in der römischen Kaiserzeit häufig war; *Galen* kannte die Krankheit sehr gut. Der Dyspepsie halber und weil es den Harn stark sauer macht, ist Käse nur in kleinen Mengen gestattet. Die Bauern um Altenburg bei Leipzig leiden viel an Stein; sie essen viel Käse; die Schweizer tun ein gleiches, neutralisieren ihn aber durch Früchte. *Strümpell* hat in Culmbach in Bayern ganze Dörfer mit Podagrysten gesehen; in Süd-russland herrscht Gicht, wo viel gesalzene Fische gegessen werden; grosse Mengen NaCl salzen die Harnsäure aus dem Urin aus, während Magen und Darm sich früh melden, wenn sie gemisshandelt werden, tun es die Nieren erst, wenn es zu spät ist; sie sind als Filter, das die Harnsäure ausscheidet von grossem Wert; mit zu raffinierter Kost bedrohen wir die Nieren; die schonendste Diät für die Nieren, z. B. Reis, deckt sich auch mit der antigichtischen Lebensweise. Bei den Reisessern, den Hindu, den Japanesen, sind Morbus Brightii und Arthritis urica sehr selten. Bei uns in Deutschland nimmt in den grossen Städten mit steigendem Wohlleben die Gicht zu.

Alles was im allgemeinen den Stoffwechsel, insbesondere die Schweissesekretion, den Flüssigkeitsstrom anregt, Sport, warme Bäder, konstantes Klima, sind günstig für Gichtkranke.

In England gibt es trotz Sport viel Gicht, weil der Fleisch- und Alkoholgenuss ein grosser ist und das Klima ungünstig für die Haut-Perspiration. In Irland soll die Krankheit seltener sein, weil mehr Kartoffeln genossen werden.

Sie haben hier in den Vereinigten Staaten wenig Gicht durch ihren reichlichen Fruchtegenuss; durch Sahne, Milch und Eiswasser neutralisieren Sie unbewusst Ihre hohen Fleischrationen. Retardiert ist ja sonst der Stoff- und Kraftwechsel hier nicht; das Ritardando ist kein amerikanischer Begriff. Doch gibt es vielleicht auch hier larvierte uratische Neuralgie, wie bei uns und wie es diabetische Neuralgien gibt. Die Franzosen nennen dies Arthritisme nerveux. Wie weit der *allgemeine* amerikanische Galopp-Rythmus auch den Stoffwechsel des Einzelnen zahlenmässig beeinflusst, das wäre eine interessante völkerphysiologische Frage.

www.libtool.com.cn

### Misokainia in der Medizin.\*)

Von DR. A. R. OSE.

*Lombroso* hat die tief eingewurzelte Neigung der Menschen, neue Ideen zu bekämpfen, Misoneismus genannt. Anstatt dieses barbarischen Wortes wollen wir den Namen Misokainia wählen.

In der Medizin sowohl wie in anderen Wissenschaften werden von Zeit zu Zeit neue Ideen vorgebracht, die man später als Irrtümer erkennt und verwerfen muss, daraus erklärt sich die Berechtigung, alles Neue mit Vorsicht aufzunehmen; das allein jedoch ist noch kein Hass des Neuen. Wenn aber diese Vorsicht oder sagen wir dieses Vorurteil in Gesellschaft von Selbstsucht und Trägheit, den Erzfeinden allen Fortschrittes, auftritt, so kann man von Misokainia sprechen. Misokainia kann eine Phrenitis sui generis sein, wenn sie sich zu einem solchen Grad entwickelt, dass z. B. Männer der Wissenschaft sich unwürdiger Mittel bedienen, um eine neue Idee zu bekämpfen.

Nichts in der Welt hat so viel zu Feindseligkeiten, zu Verfolgung Veranlassung gegeben, als die Aufstellung neuer Religionslehren. Die Grausamkeiten, welche religiöser Fanatismus verübt, sind leichter erklärlich, als die Wut von Männern der Wissenschaft gegen neue Wahrheiten.

Während die geistlichen Gerichte vieler Länder Hunderttausende in den Martyrtod schickten, der Hexenglaube unzählige Opfer forderte, ist kein Beispiel bekannt, dass ein Arzt wegen einer wissenschaftlichen Wahrheit gefoltert oder dem Scheiterhaufen überantwortet worden wäre. Tatsache ist, dass ein Arzt, *Servatus*, der Vorläufer *Harvey's*, der Entdecker des kleinen Blutkreislaufs, am 27. Oktober 1553 auf Betreiben Calvin's den Tod auf dem Scheiterhaufen erlitt. In grausamer Weise wurden dabei durch niedriges Feuer die Qualen verlängert. Als er schon eine halbe Stunde auf dem brennenden Scheiterhaufen gestanden, flehte der Unglückliche, dass man mehr Holz auflegen solle, damit ihn der Tod endlich erlöse. Aber *Servatus* starb nicht als Märtyrer der Wissenschaft, er war das Opfer religiöser Vorfolgungswut, weil er über die Trinität eine von der *Calvin's* abweichende Ansicht ausgesprochen.

Der Fall des *Galileo* mag deshalb hier erwähnt werden, weil er Gelegenheit bietet, eine der zähesten Geschichtslügen blöszu-

\*) Vortrag, gehalten in der Deutschen Medizinischen Gesellschaft der Stadt New York, am 3. Oktober 1904.

[www.libtool.com.cn](http://www.libtool.com.cn)

stellen. *Galileo* ist nicht gefoltert worden. Er hatte Arzneiwissenschaft studiert, war Arzt, widmete sich aber später dem Studium der Mathematik, der Astronomie und der Naturwissenschaften. Es ist wahr, dass er sich durch seine Entdeckungen viele Feinde zuzog, besonders aber weil er selbst ganz unnötiger Weise religiöse Streitfragen damit vermischte; es ist wahr, dass er vor dem Inquisitionsgericht gestanden, die Behauptung aber, dass er gefoltert worden, ist falsch. Was man sonst auch der Geistlichkeit in Bezug auf Unduldsamkeit vorzuwerfen berechtigt ist, *Galilei* gegenüber war sie edelmütig.

Kurz, es ist kein Beispiel bekannt, dass ein Arzt wegen einer wissenschaftlichen Entdeckung körperlich gefoltert oder verbrannt wurde.

*Johann Baptista van Helmont*, 1578 in Brüssel geboren, war einer der grössten Gelehrten unter den Aerzten seiner Zeit, er war der Entdecker der Kohlensäure. Dafür, dass er gegen ein damals beliebtes Sympthiemittel geschrieben, wurde er vor den Erzbischof von Mecheln zitiert und erhielt eine zweijährige Gefängnisstrafe, weil er an der Heilkraft der Religion gezweifelt. Seine Kollegen gaben ihm alle denkbaren Schimpfnamen, weil er sich gegen den Aderlass aussprach. *Gui Patin* schrieb in einem Nekrolog über *van Helmont*, dass dieser flämische Galgenvogel an Tollwut gestorben sei, weil er vom Aderlass nichts wissen wollte.

Während der Zeit der Scholastiker waren die Naturwissenschaften Sklaven der Theologie, und die neuen Fesseln, welche ihnen von der protestantischen Orthodoxie angelegt wurden, waren so fest wie die alten.

Im Jahre 1640 führte *Juan del Vego* die Chinarinde in Europa ein. Dies neue Mittel wurde sofort zum Gegenstand heftiger Streitigkeiten. Die Jesuiten gebrauchten und empfahlen es, und es wurde pulvis Jesuitarum genannt; dieser Name reichte hin, es den Protestanten verhasst zu machen. Aerzte waren gegen dasselbe, weil es das Wechselfieber zu schnell heilte und das ärztliche Einkommen in Folge dessen geschmälert wurde.

Für flammende Bekenntnisse der Unduldsamkeit, wie sie die Kirche entzündete, waren die Aerzte zu human, das wurde viel feiner, aber doch auch recht grausam angestellt. Immerhin haben Vertreter der Wissenschaft die Kirche nachgeahmt. Die

[www.libtool.com.cn](http://www.libtool.com.cn)

Inquisition wollte die Ketzer ausrotten, aber, wie man sich mit feinem Humor ausdrückte, ohne Blutvergiessen, man verbrannte sie. Männer der Wissenschaft, Aerzte, Verkünder einer neuen Wahrheit, die dem Ansehen der Tagesautoritäten gefährlich schien, wurden zwar nicht mit Folterwerkzeugen gefoltert, oder auf dem Scheiterhaufen verbrannt, man quälte sie mit Foltermitteln der Neuzeit.

Die Geschichte von *Harvey's* Entdeckung ist zu bekannt, als dass es nötig erscheint, sie in den Einzelheiten hier wieder zu geben. *Harvey* fand viele Gegner, aber er war von der Uner-schütterlichkeit seiner Lehre so fest überzeugt, dass er die Entscheidung des Streit es lediglich der Zeit überlassen konnte, ohne seinen Widersachern Rede zu stehen. Noch am Abend seines Lebens ward ihm die Genugtuung, seine Lehre allgemein anerkannt zu sehen. Wie der grosse Haufe über *Harvey's* Bestrebungen dachte, geht daraus hervor, dass sich seit der Veröffentlichung seiner Schrift über den Kreislauf seine Praxis verminderte, ja dass man ihn für geisteskrank hielt. Die Erregung, welche *Harvey's* Entdeckung in den Kreisen der Aerzte, und der Gebildeten überhaupt, hervorrief, war eine ausserordentliche. Ganz besonders war den Aerzten eine neue Sache, die für die Praxis wertlos, ein Greuel.

Auch der seiner Zeit weit voraus geeilte *Würtz* muss der Misokainia begegnet sein. Er schreibt: „Es werden mir alle verstendige Wundärzte dies mein Schreiben zu gut halten, vnd leichtlich abnehmen, dass auch bei den Alten grosse Vnwissenheit vnd grosser Vnverstand gewest seye, eben so wol als bey vns zv dieser Zeit.“

*Leopold Auenbrugger* entdeckte im Jahre 1754, dass die verschiedenen Arten des Schalles, welche beim Beklopfen des Brustkorbes entstehen, einen Massstab für die Beurteilung des Zustandes der Respirationswerkzeuge abgeben. Sein unsterbliches Werk „*Inventum novum ex percussione thoracis humani ut signo obstruos interni pectoris morbos detegenti*“ erschien im Jahre 1761, gleichzeitig mit demjenigen, durch welches *Morgagni* eine neue Aera der pathologischen Anatomie begründete.

Die Perkussion theilte in vollem Masse das Schicksal der meisten grossen Erfindungen. Sie wurde von den Wenigen, welche überhaupt Kenntniss von ihr nahmen, entweder mit Gleichgültigkeit



[www.libtool.com.cn](http://www.libtool.com.cn)

oder selbst mit entschiedener Feindseligkeit behandelt. Dies geschah namentlich von Seiten der Wiener Aerzte. Aber auch ausserhalb Oesterreichs stiess die Schrift *Auenbrugger's* anfangs entweder auf spöttische Geringschätzung oder auf gedankenlosen Widerspruch. *Haller* war der erste, welcher sich öffentlich zu ihren Gunsten aussprach. Bei der Besprechung von *Auenbrugger's* Schrift in den Göttinger gelehrten Anzeigen (1762) schliesst *Haller* mit folgenden Worten: „Alle dergleichen Vorschläge verdienen zwar nicht auf der Stelle angenommen, aber mit aller Achtung gehört zu werden.“ *Ludwig* in Leipzig gebührt das Verdienst, schon im Jahre 1763 die bahnbrechende Bedeutung von *Auenbrugger's* Entdeckung in ihrem vollen Umfang erkannt zu haben. In seiner Anzeige des *Inventum novum* nennt er die Perkussion eine Leuchte, welche das die Krankheiten der Brusthöhle bedeckende Dunkel in helles Licht verwandeln werde.

Dem 19. Jahrhundert war es vorbehalten, zwei der bedeutendsten Forscher durch Misokainia in's Irrenhaus getrieben zu haben. Foltermittel der Neuzeit kamen zur Anwendung.

*Julius Robert von Mayer* ist der Begründer der Lehre von der Konstanz der Kraft. In verschiedenen Schriften, von denen er die ersten, da er mit seinen Ansichten nicht zur Geltung kommen konnte, auf eigene Kosten drucken lassen musste, betont er das Gesetz der Unzerstörbarkeit der Kraft. Mit voller Klarheit findet sich zum ersten Male der Begriff der Aequivalenz von Arbeit und Wärme von ihm ausgesprochen, und dieses Prinzip mit grossem Scharfsinn auch auf die Astronomie und die Physiologie des Menschen übertragen und die Richtigkeit überzeugend nachgewiesen. Seine Arbeiten fanden nicht die verdiente Anerkennung und die Widersprüche, die Anfechtungen, die er zu erdulden hatte, trieben ihn zum Wahnsinn. Von 1852 bis 1854 musste er in der Irrenanstalt zu Göppingen zubringen, wo er noch nach der alten Methode mit Zwangsstuhl und Zwangsjacke behandelt wurde. Im Jahre 1854 geheilt entlassen, erlebte er allmählig die Genugtuung, dass seine Entdeckung in allen massgebenden Kreisen gebührend gewürdigt wurde.

*Ignaz Philipp Semmelweis* wurde in Ofen am 1. Juli 1818 geboren. Mit 19 Jahren begann er das Studium der Medizin, promovierte in Wien im Jahre 1844. Seine Neigung galt an-

fangs, unter dem anregenden Einfluss von *Skoda*, besonders der inneren Medizin. Im Jahre 1846 wurde er Assistent an der ersten geburtshülflichen Klinik bei Professor *Klein*. In dieser Klinik herrschte seit vielen Jahren eine ungeheure Sterblichkeit an Puerperalfieber. Es kam in einem Jahre zu einer Sterblichkeit an dieser Erkrankung von 31,3 Prozent. Diese trostlosen Zustände liessen *Semmelweis* Tag und Nacht keine Ruhe. Es herrschte zu jener Zeit eine Ueberfülle von Theorien, die begreiflich werden, wenn man bedenkt, in welcher Verfassung die Medizin damals noch war. Man schuldigte z. B. als Ursache das Versetzen oder zu Kopfsteigen der Milch, Milchmetastasen an; kosmisch tellurische Einflüsse, bei denen sich niemand etwas denken konnte, mussten herhalten, kurz wo Begriffe fehlten, da stellte ein Wort zur rechten Zeit sich ein.

Im Jahre 1847 starb der Pathologe *Kolletschka*, der bei einer Sektion einen Stich in den Finger erhalten und der darauf folgenden Pyaemie erlegen war. Die Einzelheiten dieses Falles von Pyaemie nach Wundfieber stimmten nun ganz mit dem überein, was *Semmelweis* bei den Sektionen von Frauen gesehen hatte, die an Puerperalfieber gestorben waren. Mit dem Gedankenblitze des echten Genies erkannte er nun mit einem Schlage den bisher stets vergebens gesuchten Zusammenhang: Die Puerperalfieber sind jetzt für ihn Wundinfektionen, Pyaemien von der wunden Uterusinnenfläche. Nicht die Wunde an sich, sondern ihre Verunreinigung ist die äussere Ursache. Die Aerzte und Studenten übertragen mit ihren beschmutzten und ungenügend gereinigten Händen beim Untersuchen die Schädlichkeit auf die gesunde aber wunde Frau. Dies steht für ihn in Uebereinstimmung mit der Beobachtung, dass sich zersetzende, organische Stoffe in lebenden Organismen eine Zersetzung, eine faulige Infektion hervorrufen können. Er verlangt, dass man die Hände mit Chlorkalkwasser desinfizieren solle.

Das ist der wesentliche Inhalt seiner ersten Ermittlungen und Mitteilungen. Die grösste und segensreichste Entdeckung in der Geburtshülfe, welche auch für die Chirurgie von weittragender Bedeutung war, ist an den Namen *Ignaz Philipp Semmelweis* geknüpft.

Es ist wahr, *Semmelweis* hat Vorgänger gehabt, bereits 1831 hat *Cruveilhier* die Wöchnerinnen als Verwundete bezeichnet und

die puerperale Infektion von diesen Wunden aus für möglich gehalten. Aber wie wenig dies Eindruck gemacht, ist daraus ersichtlich, dass die Pariser Akademie der Medizin sich im Jahre 1851 und nachmals im Jahre 1858 schroff gegen *Semmelweis* aussprach. Auch *Eisenmann*, der neben *Henle* viel zu wenig gewürdigte Mitbegründer der parasitären Theorie der Infektionskrankheiten, muss neben *Denman* und *Cruveilhier* als wirklicher Vorgänger von *Semmelweis* genannt werden. Auffallend ist, dass in den vielen Schriften über *Semmelweis*, die in Deutschland besonders in den achtziger Jahren erschienen, des Amerikaners *Oliver Wendell Holmes* keine Erwähnung geschieht. Dieser hatte schon im April 1843 vor einer medizinischen Gesellschaft über die Aetiologie des Puerperalfiebers in ähnlichem Sinne wie *Semmelweis* im Jahre 1847 gesprochen und hatte schon vor *Semmelweis* von Seiten der damaligen Autoritäten die heftigsten Angriffe aushalten müssen.

Aber selbst diese unzweifelhaften Vorgänger hatten, wie *Semmelweis* bemerkte, nur einen Teil der Wahrheit, aber nicht die ganze Wahrheit erkannt. Mit Durchführung der von *Semmelweis* für nötig gehaltenen Massnahmen sank die Mortalität der ersten Klinik auf 3,08 Prozent.

Bald fand *Semmelweis*, dass nicht Leichengift die einzige Puerperalfieber erzeugende Noxa sei, sondern dass überhaupt Jauche von lebenden Organismen, mit jauchigen Partikeln geschwängerte Luft zu puerperaler Infektion führe. Er nannte als Infektionsträger zersetzte organische Substanzen.

Es gehört zur Symptomatologie der Misokainia, dass sie Dinge vorbringt und dem Entdecker in den Mund legt, an die er gar nicht gedacht, die er gar nicht behauptet hat. Dergleichen erlebten wir im Jahre 1870 in New York, als *Niemeyer's* Buch in englischer Uebersetzung erschien. Längst nachdem *Semmelweis* ausgesprochen, dass Leichengift nicht der einzige Infektionsträger sei, führen nach stillschweigender Uebereinkunft seine Gegner *Scanzoni*, *Braun*, *Späth*, *Breisky* und Andere, als sie sahen, dass man anfang, *Semmelweis* Gehör zu schenken, fort, ihn lediglich als Apostel der Leicheninfektion und damit als einen ganz einseitigen Arzt hinzustellen, dessen Erfolge von äusserster Bescheidenheit seien. Es erinnert diese Entstellung an die Geschichte der Korkzellen, die *Schüller* entdeckt haben sollte. Das Unrecht,

das man an *Schüller* verübt, dieser Fall von *Misokainia*, ist in der *Medical Review of Reviews* beschrieben. *Semmelweis* erweiterte im Jahre 1848 seine Forderungen, die sich anfangs nur auf die Desinfektion der Hände bezogen, dahin, dass nicht nur die Hände des Untersuchenden, sondern auch die Instrumente und das Verbandmaterial unter allen Umständen vorher desinfiziert werden müssten, und dass die Kranken von den gesunden Frauen gesondert werden sollten. Nach Durchführung der strengen und allgemeinen Desinfektion sank die Sterblichkeit der ersten Klinik an Puerperalfieber noch mehr, und zwar im Jahre 1848 auf 1,27 Prozent, trotzdem die Untersuchungen durch die Studenten weiterbestanden.

Jetzt erst trat *Semmelweis* vor die Öffentlichkeit, indem er seine Resultate den Wiener Aerzten vorlegte, die mit den früheren trostlosen Leistungen sattsam bekannt waren. Man hätte erwarten sollen, dass den nüchternen Zahlen gegenüber und bei der grossen Klarheit, Durchsichtigkeit und Einfachheit der Anschauungen von *Semmelweis* alle ihm hätten zjubeln müssen.

Bedeutende Forscher wie *Hebra*, *Haller*, *Skoda*, *Rokitansky* traten auch rückhaltslos für ihn ein, während gerade die speziellen Fachgenossen, mit rühmlicher Ausnahme von *Michaelis* in Kiel, in erster Linie sein Vorgesetzter *Klein*, schroff gegen ihn Partei nahmen.

In der Festrede bei der Enthüllung des *Semmelweis*-Denkmals, gehalten von *Ferdinand Hueppe*, bei Gelegenheit des 8. Internationalen Kongresses für Hygiene und Demographie zu Budapest am 2. September 1894, der vieles für diesen Vortrag entnommen, heisst es: *Herrsucht*, *Neid*, vielleicht auch *Scham* über die trostlosen früheren Zustände, die Notwendigkeit lieb gewordenen Unsinn verlassen und die eigenen groben Fehler eingestehen zu müssen, kurz die kleinlichen Mittel des allmächtigen Bonzentums, machten sich dem Genie gegenüber geltend. Demgegenüber kann man annehmen, dass hier einfach *Misokainia* im Spiel war. Gerade die Tagesautoritäten werden heftig davon ergriffen. Das lässt sich an dem Fall von *Semmelweis* deutlich nachweisen.

Er bewarb sich damals um eine Professur, seine Gegner aber unterdrückten erfolgreich im Keime seine Versuche in dieser Richtung. Die tonangebenden Autoritäten der Geburtshilfe jener Zeit, wie *Kiwnisch*, *Scanzoni*, *Seyfert*, *Hammernick* hatten sich gegen *Semmelweis* verschworen.

[www.libtool.com.cn](http://www.libtool.com.cn)

Immerhin lässt sich eine neue Wahrheit nicht so einfach ohne grosse Anstrengungen unterdrücken. In Wien traten noch ausser den schon genannten *Chiori, Helm, Arneth* für *Semmelweis* ein, so dass er im Jahre 1850 in Wien gesiegt zu haben schien. Anders aber dachten *Klein* und Genossen, die es im Ministerium durchzusetzen wussten, dass *Semmelweis* in Wien nirgends ankommen konnte. Ueber diesen Undank tief gekränkt, verliess er Wien und siedelte nach seiner Vaterstadt Budapest über.

Das Fehlen äusserer Anregung, die Nötigung, sich mehr um den Erwerb zu kümmern, liessen ihn verstummen und darüber schlief auch der Eifer seiner Freunde ein.

Seine Gegner aber blieben rührig und Wien und Prag wussten sich den traurigen Ruhm zu wahren, die grösste und segensreichste Entdeckung in der Geburtshülfe erfolgreich bekämpft zu haben.

So waren damals die deutschen Hochschulen, allen voran Wien und Prag, bemüht, durch ein widerliches Scherbengericht den genialsten Geburtshelfer zu unterdrücken.

Endlich, im Jahre 1855, bot die ungarische Regierung dem grossen Forscher in seiner Vaterstadt Budapest eine würdige Stellung, indem sie ihn, ohne Bemühungen von seiner Seite, zum Professor der Geburtshülfe ernannte. Er lebte sich in Budapest ein, verheiratete sich und aus der glücklichen Ehe entsprossen drei Kinder. Eine Berufung nach Zürich lehnte er ab.

*Scanzoni, Braun* und *Späth* fuhren fort, *Semmelweis* geradezu herunterzureissen, indem sie immer wieder behaupteten, *Semmelweis* habe nur das Leichengift als Ursache angegeben. Merkwürdig ist, dass gerade *Scanzoni'sche* Entstellungen und Irrtümer unausrottbar zu sein schienen. Man kann noch heute unter deutschen Kollegen hören, dass *Semmelweis* deshalb keine Anerkennung gefunden, weil er beharrlich das Leichengift als alleinigen Infektionsträger bei Puerperalfieber bezeichnete. So ist auch der *Scanzoni'sche* Irrtum von der Gefahr der Kohlensäureaufblähungen nicht aus der Welt zu schaffen, wie oft auch die besten Männer aller Länder ihn blosgestellt. Es scheint als ob die Pforten der Hölle sich aufgetan, *Scanzoni'sche* Irrtümer zu schützen.

Den sittlichen Mängeln seiner Widersacher gegenüber — Misokainia suspendiert die Sitten — sah sich *Semmelweis* zu scharfer Abwehr genötigt. Die offenen Briefe die er in den Jah-

ren 1861 und 1862, nach Erscheinen seines Buches an einzelne hervorragende Geburtshelfer und an sämtliche Professoren der Geburtshilfe richtete, in denen er die, welche nicht auf ihn hören wollten, als Mörder bezeichnete, sind bekannt. Gewiss übersteigt der Ton dieser Briefe, wie *Hueppe* es ausdrückt, das übliche Mass bei weitem, aber solchen Gegnern gegenüber trifft den tiefgekränkten Mann kein Vorwurf. Der Ton seiner Entrüstung entsprach der Niedrigkeit der Gesinnung seiner Gegner. Diese berühmten offenen Briefe sind wichtig, weil sie uns ersehen lassen, wie bitter *Semmelweis* gekränkt worden, welche Qualen er ausgestanden haben muss.

Das traurige Verhalten seiner Gegner, heisst es in der Rede am Denkmal, ist um so unbegreiflicher, als viele unter ihnen in anderen Teilen der Geburtshilfe tüchtiges, zum Teil bahnbrechendes geleistet hatten, und eine Minderung dieses Ruhms gar nicht zu besorgen war. Die Erklärung, an die der Redner nicht gedacht, ist, dass seine Gegner an Misokainia litten.

Im Jahre 1861 hatte *Semmelweis* alle seine Arbeiten in dem Werke „Die Aetiologie, der Begriff und die Prophylaxis des Kindbettfiebers“ zusammengefasst. Dies Buch gehört zu den wahrhaft klassischen Werken der Medizin. In Einzelheiten verbessert, in der Statistik ergänzt, gibt es die bereits dargelegten 1847/48 gewonnenen Ansichten in verbesserter, aber nicht wesentlich veränderter Form. Seiner aetiologischen Auffassung entsprechend verlangt er nur in Fällen der Infektion das, was wir jetzt Antisepsis nennen, für alle anderen Fälle jedoch seitens des Operateurs Reinlichkeit und Desinfektion der Hände, der Instrumente, des Verbandmaterials, der Wäsche, also was wir jetzt mit Asepsis bezeichnen.

Dieses Werk hatte, Dank der Verschwörung seiner Gegner, anfangs keinen Erfolg, und *Scanzoni*, *Braun*, *Späth*, *Breisky* und Andere fuhren fort, ihn den Apostel der Leicheninfektion zu nennen. Nur *Lange* in Heidelberg, *Kungelmann* in Hannover (dieser drückte *Semmelweis* seine heilige Freude aus, die er beim Studium des Buches empfunden und nannte *Semmelweis* einen zweiten *Jenner*), *Hirschler* und *Markusovszky* in Pest traten entschieden für ihn ein, während bei Gelegenheit der 36. Naturforscherversammlung in Speyer sich nicht nur die Geburtshelfer, ausser *Lange*, sondern auch *Virchow* gegen ihn aussprachen. Es

ist zu bedauern, dass auch dieser grosse Mann *Semmelweis* gegenüber an *Misokainia* litt. Die Irrtümer solch hervorragender Männer wie *Virchow* sind zuweilen sehr verhängnisvoll. Es ist so unmöglich, die Geschichte von *Semmelweis* zu geben, ohne *Virchow's* Irrtum zu erwähnen, wie es unmöglich ist, die Erfindung des Dampfschiffes zu erzählen, ohne anzuführen, dass *Napoleon Fulton* einen Charlatan und die Idee der Dampfschiffahrt eine Chimäre nannte.

Im Jahre 1864 wurde vom böhmischen Landtag ein Gutachten über Puerperalfieber und Gebärhäuser von *Oppolzer*, *Rokitansky*, *Skoda*, *Virchow*, *Lange*, *Schwarz*, *Hecker* und *Loeschner* eingeholt. *Oppolzer*, *Rokitansky*, *Skoda*, *Lange* sprachen sich im Sinne von *Semmelweis* aus. *Virchow's* Gutachten lautete: Bei der Entstehung und Verbreitung des Puerperalfiebers ist eine sich herausbildende *Prädisposition* des Individuums zu diffusen und malignen Entzündungsformen die *Hauptsache*, durch sie allein kann, ohne dass ein *Contagion* stattfindet, die Puerperalerkrankung erfolgen. Eine lokale spezifische Infektion, *Contagion*, tritt erst bei einer gewissen Höhe der Epidemie und bei einer gewissen Intensität der *Contagion* in Wirksamkeit. Bei einem nicht prädisponierten Individuum kann die *Contagion* wirkungslos bleiben.

Erst im Jahre 1874 sprach *Virchow* eine sehr bedingte Anerkennung der parasitären Theorie aus.

Von den Pathologen resp. Chirurgen jener Zeit, d. h. 1860—67, hat nur *Roser* Ansichten entwickelt, die denen von *Semmelweis* nahe kamen. Die, übrigens weit hinter den *Semmelweis'schen* Arbeiten zurückgebliebenen aber selbständigen Ergebnisse *Roser's* konnten bei ihrer eigenen Isoliertheit keine Stütze für *Semmelweis* sein, so lange der Führer der Pathologie, *Virchow*, und seine bedeutendsten Anhänger, wie *Billroth* und *Weber* gerade *Roser* bekämpften. Wenn die Erfolge nicht überall sofort günstig waren, so muss man bedenken, dass alle Handgriffe und Hülfen erst gelernt werden mussten und dass uns erst später die Bakteriologie volle Klarheit der meisten Einzelheiten brachte. Das ist ein Milderungsgrund, den wir denjenigen Gegnern zubilligen müssen, welche ehrlich versuchten, im Geiste von *Semmelweis* tätig zu sein. Wo dies wegfiel, wie bei *Braun* und *Scanzoni*, wo das Geforderte widerwillig und unvollständig durchgeführt wurde, dürfen uns die geringen Erfolge und die Wie-



derkehr von Epidemien nicht wundern. Die Misokainia will keinen Erfolg der neuen Idee und ihr ist kein Mittel zu verwerflich, dieselbe zu unterdrücken.

*Semmelweis* sollte den Triumph seiner Lehre nicht mehr erleben. Infolge zunehmender Reizbarkeit wurde er in die Irrenanstalt gebracht und starb dort am 13. August 1865 in seinem 47. Lebensjahre.

Wir müssen *Semmelweis* als den wahren Begründer der aseptischen Wundbehandlung anerkennen. *Semmelweis* verschonte die gesunde Wöchnerin mit Eingriffen aller Art. Dann kam der Listerismus, und es wurde allgemein üblich, Ausspülungen mit Desinfektionsmitteln zu üben. Uns allen, die wir den Segen der aseptischen Wundbehandlung zu würdigen wissen, geziemt es, das Leben, Wirken und Leiden des edlen *Semmelweis* zu betrachten.

Meine Herren, ich habe Ihre Aufmerksamkeit auf die Rolle gelenkt, welche Misokainia in der Geschichte der Medizin gespielt. Um Neues vorzubringen, was Ihnen noch nicht bekannt, hätte ich mich tief in die Geschichte der Heilkunde versenken müssen. Quellenstudien zu diesem Zweck habe ich nur in sehr geringem Masse machen können, zu einer gründlichen, umfassenden, vollständigen Spezialforschung auf diesem Gebiete fehlte mir die Zeit und eine genügend medizinisch-historische Vorbildung. Aber ich hoffe, dass auch meine bescheidene Zusammenstellung zerstreuter Notizen für Sie von einigem Interesse sein wird, dass auch ein flüchtiger historischer Ueberblick uns Licht über eine merkwürdige Form von Phrenitis bringen kann, dass auch eine oberflächliche Kenntniss nicht ganz ohne Nutzen bleiben wird.

---

### Editorielles.

#### Wie ein Pittsburger Arzt über seine in Amerika lebenden deutschen Kollegen denkt.—Ein Beitrag zur Briefkasten-Behandlung.

Die „*Virginia Medical Semi-Monthly*“ veröffentlicht in ihrer Nummer vom 9. September ds. Jhrs. eine Zuschrift eines gewissen Dr. *William F. Barclay* in Pittsburg, Pa., die verdient,

[www.libtool.com.cn](http://www.libtool.com.cn)

etwas niedriger gehängt zu werden. Dieser gute Mann macht seinen Gefühlen in folgender Weise Luft:

*Foreign Influx to the American Profession.*

"*Mr. Editor*: It is noticeable that the profession of medicine is being overridden with foreigners. Germans have been coming into America in large numbers for many years; and the German doctor, as usually met with, has been of no advantage to American medicine. On the contrary, the profession has been overcrowded by uneducated men from Germany, until complaint has reached the source from which they came. Their home land was informed that their men were, as a rule, poorly educated, and not up to the standard of the American profession. The answer came back that most generally "the failures" were transported, and that the educated German doctor could do better at his home, and did not need to go abroad.

Be this true or untrue, a fair estimate can be placed upon the importation, and it can be truthfully stated that the average German doctor, as we find him and can measure his fitness, is no advantage to our American medical profession. The Germans at home have recently declared against the emigration of German doctors—especially the class who go to other countries in that they have brought the German medical profession into disrepute in foreign countries. It is still insisted that only "the failures" emigrate, and that there is room at home for the educated German doctor.

The Jews and Italians are a recent immigration of like rare geniuses. At the present time one Hebrew doctor in Pittsburgh has ten of these people studying the English language in order that they may be licensed and turned loose to practice medicine. When questioned, the doctor explained that these doctors were to practice among our people—meaning, of course, the Jews.

It is evident that American medicine is very capable of taking care of all people who locate in the United States, and that it is well for these foreigners to learn the English language, American customs, habits and laws. It would work no disadvantage not to permit foreigners to practice medicine until they have attained citizenship.

American schools of medicine are furnishing enough physicians, and even more than required—such as they are. Medical schools are turning out each year more illiterate and unprepared students, with the statement that the State Boards of Medical Examiners will make the final examinations and cast out the unfit.

The future will no doubt prove that the admission to med-

[www.libtool.com.cn](http://www.libtool.com.cn)

ical schools must have higher standards, and that State Boards are useless, and even more than useless *unless* they insist upon better preliminary education and the better carrying out of the laws of various States regulating the practice of medicine in their States. Indeed, some of these State Boards are injurious to the profession—especially those appointed by State officials as “State Boards of Medical Examiners.”

WILLIAM F. BARCLAY, M.D.

Pittsburg, Pa., September 1, 1904.

Wenn auch eine Verteidigung der hier lebenden deutschen Aerzte vollständig überflüssig ist, so ist die obige Beschimpfung derselben zu gross, als dass sie ohne Erwiderung bleiben dürfte. Jeder halbwegs gebildete Amerikaner weiss, dass es keine „poorly educated“ deutsche Aerzte gibt, da die Bedingungen zur Zulassung zum Universitätsstudium in Deutschland so hoch gestellt sind, wie in irgend einem Lande der Welt, jedenfalls aber höher wie in den Vereinigten Staaten. Zu behaupten also, Amerika wäre überschwemmt von ungebildeten deutschen Aerzten, ist eine infame Lüge. Eine ebenso grosse Lüge des ehrenwerten Herrn *Barclay* ist ferner seine Behauptung, dass die zuständigen deutschen Behörden auf diese unerwünschte Einwanderung aufmerksam gemacht worden seien und geantwortet hätten, dass nur die „verfehlten Existenzen“ unter den Aerzten auswanderten und die deutsche Medizin im Auslande in Misskredit brächten. Welchen Einfluss die Einwanderung deutscher Aerzte auf die Entwicklung der amerikanischen Medizin gehabt hat, braucht hier wohl nicht erörtert zu werden und ist dies den gebildeten amerikanischen Aerzten, zu welchen Herr *Barclay* allerdings nicht gerechnet werden kann, zur Genüge bekannt. Nur in einem Punkte stimmen wir mit Herrn *Barclay* überein, nämlich darin, dass es wünschenswert wäre, dass die Bedingungen zur Zulassung zum medizinischen Studium in den Vereinigten Staaten erschwert würden und vor allem noch, dass diese Verschärfung der Anforderungen schon längst Platz gegriffen hätte, da es dann Herrn *Barclay* sicherlich erspart geblieben wäre, sich über die „foreigners“ unter den Aerzten in so gehässiger Weise auszusprechen; denn bei dem Grade von Erziehung und Bildung, der aus seinem Schriftstück spricht, hätte er dann sicherlich einen anderen Beruf wählen müssen. Und fragen wir nach dem Beweggrund, der den Pittsburger Herrn so

viel Gift und Galle gegen eine ganze Klasse von Kollegen verspritzen liess, so dürfte derselbe wahrscheinlich nicht weit zu suchen sein — Konkurrenzneid. Vielleicht kann uns einer seiner Pittsburger Kollegen näheres darüber mitteilen.

Im Anschluss über die Wehklagen des Herrn *Barclay* über die ungebildeten deutschen Aerzte, die einen so schlechten Einfluss auf die amerikanische Medizin ausüben, liest sich mehr wie sonderbar eine Frage und Antwort in einem New Yorker medizinisch-pharmazeutischen Journal, das besonders die Standesehre auf seine Fahne geschrieben hat. Dort ist folgendes zu lesen:

*QUERY.*

ENDOCERVICITIS.

*To the Editor: Dear Doctor—*

My patient is "nervous," suffers from dyspareunia, and opaque leucorrhea. The uterine sound passes without pain or bleeding.

*ANSWER.*

Curettage is the ideal treatment, but dilatation, nitrate of silver, liquor iodi, carbolic acid, tannin, acetate of lead, chromic acid, nitrate of mercury, nitric acid, actual cautery, or scarification, may be employed in individual cases.

Kommentar hierzu ist wohl überflüssig. Es ist nur schwer, zu sagen, wer mehr zu bedauern ist, der Fragesteller, der den Rat erteilende Redakteur oder die Patientin.

---

**Referate und Kritiken.**

**Grundriss der praktischen Medizin mit Einschluss der Gynäkologie der Haut und Geschlechtskrankheiten.** Von Prof. Dr. Julius Schwabe in Berlin. Dritte, vermehrte Auflage. Mit 65 in den Text gedruckten Abbildungen. Verlag von Ferdinand Enke. Stuttgart 1904. 570.

Der *Schwalbe'sche* Grundriss ist nunmehr in 3. Auflage erschienen und weist im Aeusseren zwei Neuerungen auf. Zunächst wurde der frühere Titel „Grundriss der speziellen Pathologie und Therapie“ als für das heutige Aertzepublikum nicht mehr recht verständlich in obigen Titel umgewandelt, sodann

wurde **Format und Druckweise** geändert, weil sich auf diese Weise eine Preisverringeringung des Buches ermöglichen liess, wobei jedoch hervorgehoben zu werden verdient, dass die Ausstattung des Buches dadurch eher gewonnen wie verloren hat. Der Inhalt wurde vollständig durchgearbeitet, weniger Wichtiges fortgelassen, an manchen Stellen Neues zugesetzt. Besonders auch erfuhr die Diätetik eine eingehendere Berücksichtigung, was auch durch Beigabe einer Nahrungsmitteltabelle zum Ausdruck kommt. Die Zahl der Illustrationen ist um fünf vermehrt worden. Das Lob, das wir der 2. Auflage des *Schwalbe'schen* Grundrisses spenden konnten, muss auch für diese 3. „verbesserte und vermehrte Auflage“ aufrecht erhalten werden.

**Jahrbuch der praktischen Medizin.** Kritischer Jahresbericht für die Fortbildung der praktischen Aerzte. Herausgegeben von Prof. J. Schwalbe in Berlin. Jahrgang 1904. Verlag von Ferdinand Enke. Stuttgart 1904. 582 S.

Der diesjährige Jahrgang weist hinsichtlich der Form der Berichterstattung keine Aenderung auf. Das Referat über die Krankheiten der Kreislauforgane hat diesmal Prof. Dr. *Dennig* in Stuttgart, das Referat über die Krankheiten der Verdauungsorgane Prof. Dr. *Lorenz* in Graz erstattet. Seine Aufgabe, die Fortbildung der praktischen Aerzte zu fördern, erfüllt auch der neue Jahrgang in reichlichem Masse.

**Vorlesungen über die Pathologie und Therapie der Gonorrhoe des Mannes.** Von Dr. W. Scholtz in Königsberg i. Pr. Verlag von Gustav Fischer in Jena, 1904. 144 S.

Verf., ein Schüler *Neisser's*, behandelt in 12 Vorlesungen in eingehender und erschöpfender Weise die Gonorrhoe des Mannes, wobei Diagnose und Therapie besondere Berücksichtigung und Würdigung finden. Ein Hauptvorteil der *Scholtz'schen* Arbeit besteht darin, dass dieselbe in jeder Beziehung den Standpunkt der *Neisser'schen* Schule wiedergibt, eine Eigenschaft, die um so erwünschter ist, als die Diagnose und Therapie der Gonorrhoe besonders durch die Arbeiten *Neisser's* und seiner Schüler in den letzten zwei Jahrzehnten wesentliche und prinzipielle Aenderung erfahren haben. Das Buch ist sehr interessant.

**Verhandlungen des Vereins Süddeutscher Laryngologen.** 1894-1904. Herausgegeben im Auftrage des Vereins vom Schriftführer Dr. med. *Georg Avelis*. Frank-

furt a. M. A. Stuber's Verlag (C. Katbitzsch), Würzburg 1904. 705 S.

In dem vorliegenden stattlichen Bande sind die Früchte zehnjähriger Arbeit der süddeutschen Laryngologen niedergelegt, beginnend mit der ersten Versammlung zu Heidelberg am 14. Mai 1894 bis zur 10. Versammlung, zugleich 10jähriges Stiftungsfest, in Heidelberg am 2. und 3. Juni 1904. Das Buch ist nicht nur als eine Sammlung bedeutsamer wissenschaftlicher Vorträge auf dem Gebiete der Laryngologie und Rhinologie zu betrachten, sondern dasselbe bildet zugleich ein sehr beredtes Stück Geschichte der Laryngologie mit ihren Wandlungen in den letzten zehn Jahren. Der Rhinologie, deren Gebiet sich wesentlich erweitert hat, waren 40 Vorträge und grössere Demonstrationen gewidmet, während die Laryngologie den Inhalt von 63 Vorträgen bildete. Alle Stadien der interessanten *Kirstein'schen* Entdeckung der Autoskopie bis zur *Killian'schen* Bronchoskopie und zur Tracheoskopie haben im Verein süddeutscher Laryngologen ihren lebendigen Niederschlag gefunden und kommen demgemäss in den vorliegenden Abhandlungen zum Ausdruck. Eine zweite Glanznummer der Versammlung bildete die Pathologie der Nebenhöhlen. Die neu gewonnene Kenntnis von den häufigen, manchmal auch schweren Erkrankungen der Nebenhöhlen und ihren eventuell tödlichen Folgen durch Meningitis, Harnabszess erweiterte aber nicht nur das rhinologische Wissen, sondern rief auch eine Umgestaltung im Charakter der Laryngo-Rhinologen hervor. Während die Laryngologie früher nur ein Anhängsel der inneren Medizin bildete, machte die immer kühner anwachsende chirurgische Behandlung der Nebenhöhlen Chloroform und Klinik nötig und die neueren Laryngologen sind vielfach ehemalige Assistenten der chirurgischen Klinik. Und wenn man aus den Verhandlungen ersieht, dass sich *Czerny*, der eigentliche Erfinder und Pfadfinder auf dem Gebiete der Laryngotomie, aktiv an den Versammlungen des Vereins beteiligte, kann man bereits einen sicheren Schluss ziehen, welchen Weg die jüngeren Laryngologen gehen werden.

Einzelheiten aus dem Gesamtberichte herauszunehmen und zu besprechen, ist hier nicht angezeigt. Es sei hier nur so viel gesagt, dass das Buch eine Fülle von Stoff birgt und dass der Verein süddeutscher Laryngologen speziellen Dank verdient, dass durch die vorliegende Veröffentlichung der Verhandlungen und das Erscheinen derselben im Buchhandel die daselbst enthaltenen wertvollen Beiträge der gesamten Aerztewelt zugänglich gemacht wurden.

**Diseases of the Stomach and Intestines.** By Boardman Reed, M. D. Illustrated. New York, E. B. Treat & Company, 1904. 1021 S. Preis \$5.00.

Verf. behandelt in ausführlicher und lückenloser Weise die Magendarmkrankheiten im Lichte der modernen Forschung sowohl hinsichtlich der zur Verfügung stehenden Untersuchungsmethoden, als auch der modernen therapeutischen Hilfsmittel wie Elektrizität, Röntgenstrahlen, Vibrationsmassage, Hydrotherapie etc. Demgemäss ist ein verhältnismässig grosser Abschnitt des Buches der Diagnose und der in ihrem Dienste stehenden Untersuchungsmethoden sowie der Therapie gewidmet, während der von Verf. als Gastro-Intestinal Clinic bezeichnete Teil des Buches ungefähr dem entspricht, was von deutschen Autoren als spezielle Pathologie und Therapie bezeichnet wird, d. h. hier wird jede einzelne Erkrankungsform bezüglich Aetiologie, Symptomatologie, Diagnose, Prognose und Therapie gesondert besprochen.

Das Werk lässt überall den erfahrenen klinischen Lehrer und Schüler *Ewald's* erkennen, ist leicht verständlich geschrieben und trägt in ganz besonderem Masse den Bedürfnissen des Praktikers Rechnung. Als besonders hervorzuheben wären u. a. die Abschnitte über Appendicitis, Rectum und Anus, Verstopfung und chronische Diarrhoe, Darmkatarrh, Wanderniere und Dysenterie. Die Ausstattung des Buches von Seiten der Verleger ist eine vorzügliche. Das *Reed'sche* Werk ist sehr empfehlenswert.

---

## SITZUNGSBERICHTE.

---

**Deutsche Medizinische Gesellschaft der Stadt New York.**

17 West 43. Strasse.

Sitzung vom 3. Juni 1904.

Vorsitzender, Präsident Dr. *H. J. Boldt*. Anwesend sind 65 Mitglieder und Geheimrat Prof. Dr. *A. Hoffa* aus Berlin als Gast.

Das Protokoll der letzten Sitzung wird verlesen und angenommen.



www.liv **VORSTELLUNG VON PATIENTEN.****Dr. A. Schapring er: Ein Fall von Retraktionsbewegung des Auges. \*)**

Dr. A. Schapring er stellt eine 30jährige Frau mit Retraktionsbewegung des rechten Auges vor. Beschwerden in Folge einer frischen Bindehautaffektion boten den Anlass, weshalb Patientin vor kurzem augenärztliche Hilfe in Anspruch nahm. Bei dieser Gelegenheit wurden die, offenbar angeborenen abnormen Beweglichkeitsverhältnisse als zufälliger Befund festgestellt.

Das *linke* Auge ist in jeder Hinsicht normal, nur ist die Refraktion leicht hypermetropisch (1.5 D). Blickt die Patientin geradeaus, so fällt bei dem *rechten* Auge zunächst eine mässige Verengung der Lidspalte, verglichen mit der der linken Seite auf. Der Augapfel erscheint hier etwas in die Orbita zurückgesunken, ein Zustand, den man mit dem Worte Enophthalmus zu bezeichnen pflegt. In der Literatur der Retraktionsbewegung findet sich gewöhnlich die Angabe, dass das betreffende Auge auch schon in der Ruhelage, d. i. beim Blick geradeaus, in Enophthalmusstellung sich befinde. Im vorgestellten Falle sieht man aber bei genauerer Betrachtung, dass die Hornhaut des rechten Bulbus deutlich kleiner ist als die des linken und bei Feststellung des Refraktionszustandes mit Hilfe des Augenspiegels findet sich hier eine Hypermetropie von nicht weniger als 6 D, entsprechend also einer Verkürzung des antero-posterioren Bulbusdurchmessers um ungefähr 2 mm. Es muss also hier wenigstens ein Teil des Enophthalmus auf Rechnung eines geringgradigen Mikrophthalmus gesetzt werden. Die Stellung der Sehaxe des rechten Auges ist beim Blick in die Ferne meist der des linken Auges parallel, gelegentlich sieht man jedoch die Axe etwas nasalwärts gedreht, es besteht leichter Strabismus convergens.

Während das linke Auge nach allen Richtungen hin vollkommen frei beweglich ist, findet man die Beweglichkeit des rechten recht eingeschränkt. Nach aussen kann sich dieses Auge über die Mittellinie hinaus nicht bewegen. Es ist wohl mit Recht anzunehmen, dass der Musculus rectus externus dieses Auges in einen sehnigen Strang umgewandelt ist. Nach oben und unten dreht sich der Bulbus frei und uneingeschränkt. Beweglichkeit nach innen ist zwar vorhanden aber nur in beschränktem Masse

• \*) Dieser Fall wurde von Dr. Sch. in der Maisitzung vorgestellt, während der in dem Berichte über die Maisitzung veröffentlichte Fall der gleichen Art in der gegenwärtigen Sitzung demonstriert wurde. Durch ein Versehen wurden beim Druck der Maisitzung die beiden Fälle verwechselt.

und anscheinend mit Anstrengung. Bei jedesmaliger Adduktionsbewegung des rechten Auges erfolgt nun jene eigentümliche Retraktion des Bulbus, wegen welcher die Patientin zum Gegenstand der Vorstellung gemacht wurde.

Die Frage nach den Faktoren, welche die Retraktionsbewegung zustande bringen, ist noch kontrovers. Wegen der Kürze der ihm zugemessenen Zeit verzichtet Votr. auf die Darlegung sämtlicher Theorien und beschränkt sich darauf, seine eigene zu rekapitulieren, wie er sie in der wissenschaftlichen Zusammenkunft Deutscher Aerzte von New York am 27. Oktober 1899 bereits öffentlich kundgegeben hatte. Der Votr. hält dafür, dass es sich bei dem vorgestellten Falle und den ihm ähnlichen um eine *paradoxe Co-innervation mit dem Charakter einer angestrebten Substitution* handelt. Substituiert wird die Wirkung des *Musc. rectus internus*. Diesem Muskel fehlt die volle normale Aktionskraft wegen abnormer anatomischer Konfiguration oder wegen sonst einer von verschiedenen anderen möglichen Ursachen, auf deren Aufzählung Votr. verzichtet. Als Substitute des *Rectus internus* werden aber der obere und untere gerade Augenmuskel innerviert und zur Kontraktion gebracht. Der obere gerade Augenmuskel dreht bekanntlich den Bulbus nach oben und etwas nach innen. Der untere Gerade dreht ihn nach unten und innen. Bei simultaner Kontraktion dieser beiden Geraden werden sich die die Höhenstellung der Hornhaut beeinflussenden Komponenten gegenseitig neutralisieren, die adduzierenden Komponenten aber sich addieren, der Bulbus wird also nach einwärts gedreht werden. Eine, keineswegs zweckmässige, aber unausweichliche Folge dieser Doppelkontraktion ist die Retraktion des Bulbus.

Einzelne der in diese Kategorie gehörigen Fälle zeigen gewisse Eigentümlichkeiten. So war bei einem Teil der von Dr. *Julius Wolff* in der schon angeführten Wissensch. Versammlung Deutscher Aerzte von New York vom 27. Oktober 1899 vorgestellten vier Fälle von Retraktionsbewegung bei versuchter Abduktionsbewegung ein deutliches Hervortreten des Augapfels nach vorne zu bemerken, ein Verhalten, auf welches meines Wissens eben Dr. *Wolff* zuerst aufmerksam gemacht hat. Meine Erklärung für dieses Hervortreten ist, dass hier von der Natur ein Versuch gemacht wird, durch gleichzeitige Innervation des oberen und unteren schiefen Augenmuskels, welche ja beide einem Teile ihrer Wirkung nach Aussenwender sind, die fehlende Aktion des äusseren geraden Augenmuskels zu ersetzen. Wie eine schematische Zeichnung an der Tafel erweist, ist die notwendige Folge einer gleichzeitigen Kontraktion dieser beiden schiefen Augenmuskeln ein Hervorzerren des Bulbus.

Eine andere Eigentümlichkeit einzelner Fälle der besproche-

nen Kategorie ist, dass der Bulbus beim Adduktionsimpuls nicht in der horizontalen Linie nach innen sich bewegt, sondern nach oben und etwas nach innen, bez. nach unten und etwas nach innen wandert. Dies ist so zu erklären, dass von den beiden substituierenden Adduktionsmuskeln, dem oberen und unteren Geraden, der eine oder der andere einen unverhältnismässig stärkeren Kontraktionsimpuls empfängt als der andere.

*Diskussion.* Dr. *Julius Wolff*: Wie der Vortragende bemerkte, habe ich vor einem Jahre mehrere solcher Fälle hier vorgestellt und ich habe zu der Zeit in der Literatur 7 Fälle beschrieben gefunden. Seitdem habe ich selbst wenigstens 8—10 weitere Fälle gesehen und es sind seitdem eine solche Menge Fälle beschrieben und gezeigt worden, dass dadurch bewiesen wird, dass die Erkrankung ziemlich oft bemerkt wird. Der Symptomenkomplex ist immer derselbe. Die Retraktionsbewegung findet nur bei angeborener Muskelanomalie statt und ist das typische Bild das, dass die Wirkung des Abducens vollständig fehlt, dagegen die Internuswirkung mehr oder weniger vollständig vorhanden ist und zum Teil durch Retraktion des Augapfels ersetzt ist. Was die Erklärung dieses Zustandes anbetrifft, so habe ich Herrn Dr. *Schapringer* schon seine Erklärung geben hören und ist dieselbe auch von anderer Seite gegeben worden, allein ich glaube, dass es noch eine andere Erklärung gibt, die mir viel wahrscheinlicher zu sein scheint als die soeben gegebene. Dr. *Schapringer* nimmt an, dass der Internus fehlt oder wirkt, allein es ist auch anatomisch gezeigt worden, dass dies nicht der Fall ist. Der Rectus internus ist vorhanden, aber er ist manchmal etwas weiter nach hinten angesetzt, manchmal aber nicht. Dagegen ist der Rectus externus sehr oft durch einen sehnigen Strang ersetzt, bei dem die Muskelfasern fehlen. Es ist also ein sehniger Strang, der nicht nachgibt. Wenn man nun annimmt, dass dieser sehnige Strang sich hinten an der Orbita ansetzt, kann man sich leicht vorstellen, dass, wenn der Rectus internus sich kontrahiert, das Auge sich nicht drehen kann, weil der Strang sich nicht verlängern kann, folglich wird das Auge nach hinten gezogen durch den Rectus internus. Dies ist auch experimentell an gesunden Augen gezeigt worden. Die Erklärung ist von *Türk* in Berlin gegeben worden und sie scheint mir die wahrscheinlichere zu sein. Sie ist auch viel natürlicher und ungezwungener wie die andere.

Dr. *A. Schapringer*: Herr Dr. *Wolff* hat rekapituliert, was besonders von Seite *Türk's* gesagt wurde. Ich will heute nur zwei Punkte hervorheben, welche gegen *Türk's* Theorie sprechen. Das eine ist, dass der Strang hier nicht erklärt, warum in einzelnen Fällen bei der Temporaldrehung das Auge nach vorne tritt. Dann, was Versuche am Lebenden betrifft, beziehe ich mich auf

einen Fall, bei welchem die Tenotomie des Rectus internus gemacht und also der Internus ausser Funktion gesetzt wurde. Die Retraktion trat nach dieser Tenotomie ebenso stark ein wie vor der Tenotomie. Die Kontraktion des Musc. rectus internus ist demnach bewiesenermassen kein Faktor beim Zustandekommen der Retraktionsbewegung. Es wären noch eine Anzahl anderer Punkte hier vorzubringen, so z. B. dass in einer Reihe der hierher gehörigen Fälle das affizierte Auge nach oben und etwas nach innen abweicht, anstatt sich horizontal nach innen zu begeben; es reicht aber dazu die Zeit nicht aus.

### Dr. H. O. Klein: Fall von grossem Nierentumor.

Herr Präsident! Meine Herren! Ich habe die Ehre, Ihnen einen Fall von linksseitigem Nierentumor vorzustellen, welcher über die Hälfte des Abdomens einnimmt. In der Familie des Patienten, des 56jährigen Schlossers Ernst Walther, sind keine Nierenkrankheiten vorgekommen. Er selbst hatte im Alter von 17 Jahren ca. 14 Tage lang „roten Urin“ gelassen, ohne sich dabei aber krank zu fühlen oder Schmerzen zu haben. Sonst war er stets gesund gewesen, leugnet auch jede Infektion. Erst November 1899 bemerkte Patient wieder blutigen Urin, hatte keine Schmerzen, fühlte sich aber schwach und zeitweilig schwindlig und suchte deshalb Mitte Dezember 1899 das Deutsche Hospital auf. Laut Krankengeschichte war sein Urin damals dunkelgelb, sauer, spec. Gew. 1022, ohne Zucker, aber eiweisshaltig. Die mikroskopische Untersuchung ergab zahlreiche Erythro- und Leukocyten, Eiterzellen und wenige hyaline Cylinder; keine T.Bc. Die Urinmenge schwankte zwischen 1300—1500 ccm pro die.

Eine klinische Diagnose war in der Krankengeschichte nicht vermerkt. Eine vorgeschlagene Operation wurde vom Patienten verweigert. Am 10. Januar 1900 verliess er das Hospital, da er kräftiger geworden war und sein Urin wieder natürliches Aussehen hatte.

In den letzten 4½ Jahren wurde der Urin jeden Frühling und Herbst wieder blutig, Patient hatte dabei keinerlei Beschwerden; nur jeden Sommer und Winter, während sein Urin wieder hell aussah, litt er etwas an Kreuzschmerzen, blieb aber stets arbeitsfähig. Nur im Frühjahr 1903 hat Walther 6 Wochen lang krank gelegen, war damals sehr schwach und schwindlig, hatte Kreuzschmerzen, stark blutigen Urin, ein paar Mal mit Stückchen von anscheinend geronnenem Blut, welche ohne Koliken abgegangen waren.

Seit etwas über 1 Jahr bemerkte Patient eine Anschwellung in der linken Seite und Magengegend, welche er für „versetzte Winde“ hielt. Diese Geschwulst ist in letzter Zeit schneller gewachsen. Ebenfalls seit einem Jahr wurden die Schmerzen im Rücken und linker Seite stärker.

Im letzten Winter hatte Pat. geschwollene Füsse, jetzt aber nicht mehr. Manchmal erschien ihm sein Leib dicker als gewöhnlich, hat seit einem halben Jahre nach dem Essen ein Gefühl von Vollsein in der Magengegend; erst in den letzten 8 Wochen leidet er an Appetitlosigkeit und zeitweisem Uebelbefinden. Stuhl hat er täglich einmal von normaler Beschaffenheit.

Wie Sie sehen, meine Herren, ist der Patient ein kleiner, schwacher, abgemagerter, sehr blasser Mann mit äusserst anämischen Schleimhäuten.

Der Bauch ist stark aufgetrieben und nach links verbreitert. In beiden Mesogastrien ist ein grosser Tumor zu fühlen, der sich nach links hinten ausdehnt. Der Tumor besteht aus einigen grösseren Lappen von fest-weicher Konsistenz, ist eindrückbar und schmerzlos. Bei ganz tiefer Inspiration verschiebt sich der Tumor ein wenig nach unten. Der Tumor selbst ist nur wenig beweglich.

In der Sternallinie ist die Geschwulst 6 Zoll lang, reicht von 3 Finger breit unterhalb des Proc. ensiformis bis 2 Finger breit unterhalb des Nabels, rechts und links davon noch etwas tiefer. Oben quer gemessen hat der Tumor eine Ausdehnung von 19 Zoll, unten quer von 16 Zoll.

Zwischen dem normal gelegenen Leberrand und der oberen Tumordämpfung besteht gut 2 Finger breit tympanitischer Schall; in der linken Parasternallinie über 3 Finger breit tympanitischer Schall bis zur VII. Rippe hinaufreichend (Magenschall). Von der linken Axillarlinie ab geht hinten der Lungenschall direkt in die Tumordämpfung über.

In den abhängigen Partien neben dem Tumor besteht keine Dämpfung, Ascites ist also nicht vorhanden. Am rechten unteren Rande des Tumors ist ein oblonges Anhängsel von ganz harter Konsistenz zu fühlen, das eine metastatische Drüse sein könnte.

Da der frühere Urinbefund, die periodische Haematurie und die Lage der Geschwulst auf die linke Niere als Ausgangsort des Tumors hinweisen, da es ferner wegen einer etwaigen Operation von entscheidender Bedeutung war, die Funktion der rechten Niere kennen zu lernen, und da es auf alle Fälle wichtig war, die Quelle der Haematurie festzustellen, so war eine spezialistische Untersuchung angezeigt. Herr Dr. *Bierhoff* hatte die grosse Liebenswürdigkeit, eine Cystoskopie vorzunehmen und den rechten Ureter zu katheterisieren.

Das Cystoskop zeigte eine sehr blasse Blasenschleimhaut. Die Umgebung der linken Ureterenöffnung war ein wenig gerötet, in der Nähe lag etwas Blutgerinnsel. Aus der nicht vergrösserten linken Ureterenöffnung entleerte sich Blut im Strahl. Die rechte Ureterenöffnung war normal und entleerte diskontinuierlich

tropfenweise Urin. Der durch Katheterismus aus dem rechten Ureter gewonnene Urin war klar und von dunkelgelber Farbe.

Die Urinuntersuchung, welche ich Herrn Dr. *Oulmann* verdanke, ergab folgendes: Der gemischte Urin beider Nieren ist starkblutig, alkalisch, hat spec. Gew. 1020 und gibt starke Eiweissreaktion. Mikroskopisch wurden von organisierten Sedimenten ausser zahlreichen roten Blutkörperchen nur wenige granulirte Cylinder und platte Epithelzellen gefunden.

Der von der rechten Niere gewonnene Urin ist dunkelgelb, reagiert sauer, enthält kein Eiweiss, kein Blut, hinterlässt selbst nach mehrtägigem Stehen keinerlei Sediment. Basisches Wismut reduzierte den Urin, doch war nicht genug gewonnen worden, um eine Gährungsprobe machen oder das spezifische Gewicht feststellen zu können.

Die specialistischen Untersuchungen bestätigten, dass der pathologische Prozess allein von der linken Niere ausgeht, liessen aber noch Zweifel, welcher Klasse von Geschwülsten dieser Riesentumor zuzurechnen wäre. Mir scheint die Dauer der Krankheit, das schnelle Wachstum des Tumors im letzten Jahre, seine besonders rasche Zunahme in jüngster Zeit, die intermittierende Haematurie, der schlechte Allgemeinzustand und das Alter des Patienten, sowie der Fund einer anscheinend metastatischen Drüse am rechten unteren Rande der Geschwulst für einen malignen Charakter zu sprechen. Ich glaube daher, dass es sich hier um ein Nierenkarzinom handelt.

*Diskussion.* Dr. *L. Weber*: Es ist richtig, dass bei primären Nieren-Sarkomen und Karzinomen, schon bevor eine Geschwulst nachweisbar ist, häufig die nicht anders erklärbaren Entleerungen von Blut aus der Blase, manchmal auch von Gerinnsel und Stückchen, die schwartenähnlich aussehen, den Verdacht erregen, dass es sich um ein Sarkom oder Karzinom handelt. Können wir die Geschwulst fühlen, hat dieselbe die charakteristische Form, dann ist ja die Diagnose leicht. Dennoch kommen auch Fälle vor, wo alle diese Dinge vorhanden sind und wo nach Ausschluss aller anderen Möglichkeiten die sichere Diagnose auf primären Nierenkrebs gestellt wird und wo man sich dennoch täuscht. Ich erinnere mich folgenden Falles bei einer 63jährigen Frau, die vorher nie krank gewesen war. Sie liess mich anfangs Dezember 1899 rufen und klagte über Schmerzen in der rechten Nierengegend. Zu gleicher Zeit sagte sie, dass sie vor 8 Tagen etwas Blut mit dem Urin entleert habe. Letzteres wiederholte sich. Ich selbst und mehrere andere Kollegen, Chirurgen und Interne, die zum Teil auch diesem Verein angehören, haben zu wiederholten Malen die Patientin auf das genaueste untersucht, und wir einigten uns darüber, dass es sich um ein primäres Nierenkarzinom handle. Die Frau wurde in das Mount Sinai Hospital aufgenommen und hier war auch Dr. *Gerster* der Ansicht, dass Nierenkrebs vorhan-



den sei. Dennoch handelte es sich nicht um einen solchen, sondern um ein Karzinom der Leber, resp. im Schnürlappen der Leber, welcher nur durch ein dünnes aber breites Band mit dem oberen dicken Teil der Leber zusammenhing.

*Dr. F. Kammerer:* Ich habe dem, was der Kollege gesagt hat, kaum etwas hinzuzufügen. Es handelt sich wahrscheinlich um ein Nierenkarzinom. Es scheint allerdings ein sehr grosser Tumor zu sein, der den ganzen oberen Teil des Abdomens einnimmt. Es ist zuweilen möglich, diese Tumoren, auch wenn sie eine beträchtliche Grösse erreicht haben, doch noch zu entfernen. Bei der Tatsache, dass der Tumor in die Breite gewachsen ist und bei der Trostlosigkeit der Prognose, würde ich trotz der Anaemie versuchen, den Tumor zu entfernen. Ich habe selbst 6 solche Fälle operiert, in einem Falle entfernte ich ein Nierenkarzinom das 6 Pfund wog. Der Patient starb allerdings zwei Jahre später an Rezidiv. Die grösste Aufmerksamkeit verdient bei der Operation das Kolon, das in manchen Fällen nur mehr als flaches Band über den Tumor verläuft. Wenn man sich aber nach aussen vom Kolon hält und hier das Peritoneum einschneidet, ist es relativ leicht, z. B. bei einem linksseitigen Tumor, das Kolon descendens wegzuschieben und den Tumor aus seiner Peritonealhülle herauszuschälen.

*Dr. H. O. Klein:* Ich wollte noch hinzufügen, dass der Patient nie Erbrechen gehabt hat und nur über häufiges Aufstossen klagte. In therapeutischer Hinsicht muss dem Manne empfohlen werden, sich einer Operation zu unterziehen.

*Nachtrag bei der Korrektur.* — Patient ist seit der Zeit von Herrn Kollegen *Dr. Kammerer* erfolgreich operiert worden. Der Tumor entpuppte sich als pralles mehrkammeriges Cystom, als Hyponephrom diagnostiziert, das mit Zwerchfell, Därmen und Peritoneum teilweise verwachsen war, welches bei solcher Grösse wohl malign ist und Metastasen macht, die allerdings jetzt noch nicht bei dem Patienten aufgetreten zu sein scheinen.

#### Vorträge.

**Geheimrat Prof. Dr. A. Hoffa aus Berlin (als Gast): Behandlung der angeborenen Hüftgelenksluxationen.**

Der Präsident dankt dem hervorragenden Gast im Namen der Gesellschaft für den lehrreichen und interessanten Vortrag.

**Dr. Leonard Weber: Die Vertretung der Naturwissenschaften und Unterrichtsmethoden auf Schulen und Hochschulen auf der St. Louis Weltausstellung.**

*Dr. Alfred H. Riedel*, 276 W. 38. Str., wird von *Dr. A. Reich* zur Mitgliedschaft vorgeschlagen.

*Dr. John Beuermann*, prot. Sekretär.



## Wissenschaftliche Zusammenkunft Deutscher Aerzte in New York.

Sitzung vom 26. Februar 1904.

Vorsitzender: Dr. W. Meyer.

Dr. Mannheimer stellt einen Mann vor, der an *eigentümlichen, krampfartigen Hustenanfällen* leidet. Dieser Husten besteht seit 5 Jahren. Die Anfälle bestehen aus rasch aufeinanderfolgenden geräuschlosen Expirationsstößen, die zu hochgradiger Blutstauung am Kopf und Hals mit Cyanose führen. Mit einer darauffolgenden tiefen seufzenden Inspiration und Expektoration eines voluminösen, fast rein eitrigen Auswurfs endigt die Attacke. Manchmal folgt auf die erste Inspiration, die man mit dem „whoop“ des Keuchhustens vergleichen kann, noch ein kürzerer zweiter Krampfhustenanfall mit Auswurf. Die Anfälle kommen circa zwanzigmal in 24 Stunden. Durch Narkotika, wie Heroin, Codein, Aqu. amygdal. werden sie bedeutend gemildert. Sie gehen mit Schmerzen im Rücken und in der linken Schultergegend einher. Der Auswurf zeigt Neigung zur Zweisichtung, riecht nicht zersetzt, ist zeitweise mit Blutstreifen gemischt, enthält weder tuberkulöse Bazillen noch elastische Fasern. Der Patient ist 52 Jahre alt und hat unter seinen langjährigen Hustenanfällen nicht sonderlich gelitten; er hat nicht an Gewicht abgenommen. Ueber dem Sternum sowohl, wie auf beiden Seiten davon Dämpfung mit klingendem Rasseln. Dämpfung über der rechten Spitze, besonders hinten mit rauhem Atmen, Bronchophonie und mittelgrossblasigen Rasselgeräuschen. Ueber den übrigen Lungenpartien Schnurren und Pfeifen. Die physikalischen Erscheinungen ändern sich nach wiederholten Hustenanfällen, indem die retrosternale Dämpfung geringer wird und das Rasseln verschwindet. Das Herz steht tief und scheint etwas nach rechts verzogen. Dornfortsätze des 4. und 5. Brustwirbels sind druckempfindlich. Es finden sich am Körper eine Anzahl Fibrolipome, namentlich an den Armen. Keine Trommelschlägerfinger. Die fluoroskopische Untersuchung ergab nichts, was als Tumor oder Aneurysma gedeutet werden könnte. Es handelt sich also um einen Fall von chron. eitriger Bronchitis mit Bronchiectasien in den Oberlappen und wahrscheinlich Lymphknotenschwellungen im Mediastinum. Auf letztere wird gewöhnlich der Druckschmerz der Wirbel bezogen. Herr Dr. Jacobi, der den Pat. untersuchte, fand, dass die Dämpfung hinter dem Manubrium sterni sich beim Vornüberbeugen verstärkte und auf den oberen Teil des Corpus erstreckte, beim Rückwärtsbeugen dagegen an Intensität und Ausdehnung abnahm.

*Diskussion.* Dr. A. Jacobi bemerkt, man könnte diese Dämpfung außer auf Schwellung der Mediastinaldrüsen auch auf eine persistente Thymus beziehen.

Dr. Freudenthal stellt eine Patientin vor, die von ihm wegen *Sinusfront alis-Eiterung* nach *Kilian* operiert worden war. Im Ganzen hat Vortragender 3 Fälle nach dieser Methode operiert. Der erste Fall betraf einen Herren, der seit 15 Jahren wegen Magenstörungen und Neurasthenie in Behandlung war. Als der Patient auf Reisen in Deutschland war, erkrankte er schwerer und es wurde dort ein Empyem der Highmorshöhle festgestellt und vom Nasengange aus punktiert. Als er nach New York zurückgekehrt war, wurde der Eiter vom *Process. alveol.* aus entleert und dieser drainiert. Später wurde auch wegen Empyems der Stirnhöhle mit gutem Resultate operiert. Der zweite Fall war dem ersten ähnlich. Auch er verlief gut. In dem Falle dieser Patientin handelte es sich anfangs um eine Antrum Highmori-Eiterung, die im Presbyterian Hospital vom *Proc. alveol.* aus angegriffen wurde. Später wurde Patientin wegen Eiterung aus der Nase im Postgraduate Hospital operiert. Die Eiterung bestand jedoch weiter. Die Durchleuchtung der Stirnhöhlen ergab links mehr Schatten als rechts. Daher wurde beschlossen, radikal nach *Kilian* zu operieren. Es wurde der typische Schnitt gemacht und dann die Wand des Sinus aufgemeißelt. Zur Ueberraschung des Operateurs kam man aber plötzlich auf die Dura. Ein Sinus konnte nicht gefunden werden. Die Wunde wurde darauf geschlossen und heilte p. prim.

Dr. W. Meyer stellt einen Patienten vor, der von ihm wegen *Carcinoma recti* operiert worden war. Er sah den Patienten zum ersten Male im letzten Sommer mit allen Symptomen einer Darmgeschwulst. Zu fühlen war nichts, proktoskopisch konnte aber 4' vom *Spinct. ext.* eine Geschwulst nachgewiesen werden. Die vorgeschlagene Operation wurde vom Patienten nicht acceptiert. Ging darauf in ein Hospital und wurde dort wegen Darmulcerationen behandelt. Später kam Pat. in desolatem Zustande zu Dr. M. zurück. Als Vorbereitung zur Operation lies Dr. M. den Darm durch hohe Einläufe in Knieellenbogenlage entleeren, als plötzlich schwere Ileuserscheinungen auftraten und daher am 11. Oktober die Kolostomie gemacht werden musste. Am 4. Dezember wurde dann zur Extirpation nach *Kraske* geschritten. Es zeigte sich jedoch, dass dieselbe wegen des hohen Sitzes der Geschwulst nicht ausführbar war. Daher wurde die Excision mit *Anus praeter. sacral.* gemacht. Dr. Meyer kam der Fall, als Pat. sich ihm zum zweiten Male vorstellte, inoperabel vor und er hatte daher den Pat. von der Operation abgeraten. Nur auf Drängen des Patienten entschloss er sich zum Versuch. Die Crux in all diesen Fällen ist natürlich die Unmöglichkeit, einen

[www.libtool.com.cn](http://www.libtool.com.cn)

schlussfähigen Anus praet. herzustellen. Man kann jedoch durch Gaben von Bismuth, Tannigen, Creta etc. es erreichen, dass die Patienten einmal täglich Stuhl haben und den Rest des Tages sauber und trocken sind.

*Diskussion.* Dr. *Kammerer* sagt, er habe wenig Erfahrung über den sacralen anus praet. Er glaube aber, die Unbequemlichkeiten des sacralen Afters seien grösser wie die des inguinalen. Er selbst würde nie eine Resektion unternehmen, ohne vorher einen Anus ing. angelegt zu haben. Wenn man dieses nicht tut, so bekommt man immer Fisteln. Ihm erscheint die Resektion überhaupt nicht das Idealste.

Dr. *Meyer* legt gewöhnlich keinen inguin. After vorher an, in diesem Falle war er jedoch eine Notwendigkeit. Die Patienten sind mit ihrem sacralen Anus ganz zufrieden. Er erinnert sich an einen von ihm operierten Kellner, der ohne Schwierigkeit seinem Berufe nachgeht.

Dr. *Meyer* stellt dann eine Frau vor. Der Fall war diagnostisch sehr interessant. Die Patientin ist 46 Jahre alt und wurde von der medic. Abteilung auf die chirurg. zwecks Probelaparotomie verlegt. Alle Symptome deuteten auf ein schweres Magenleiden hin. Die Patientin wurde jedoch durch diätetische Massnahme derart gebessert, dass von einer Operation vorläufig Abstand genommen wurde. Sie wurde nach Hause entlassen, kam aber nach kurzer Zeit ins Hospital zurück. Sie hatte zweimal Blutbrechen und Theerstühle und war sehr abgemagert und heruntergekommen. Eine Geschwulst war nicht palpabel. Bei der Laparotomie wurde die Geschwulst an der hinteren Magenwand gefühlt. Es wurde die Resektion gemacht und ungefähr drei Viertel der kleinen und zwei Drittel der grossen Kurvatur entfernt, dann Gastroenterostomia posterior. Seit 6 Wochen hat Patientin 18 Pfund zugenommen. Demonstration des Präparates. Das Karzinom hat sich wahrscheinlich auf dem Boden eines Ulcus ventr. entwickelt.

*Diskussion.* Dr. *Adler* hat Pat. auf der medic. Abteilung beobachtet und den Chirurgen zur Operation überwiesen. Besonders interessant war die Blutuntersuchung, die neben Poikilocytose die Erscheinungen schwerer kachektischer Anaemie zeigte. Da der Pylorus frei war und eine Geschwulst an der Vorderwand des Magens nicht gefühlt werden konnte, wurde per Exclusionem die Diagnose auf Tumor der Hinterwand gestellt.

Dr. *Meyer* stellt dann einen 14jährigen Jungen vor. Derselbe hatte als er 5 Jahre alt war, Kalilauge verschluckt und es entwickelte sich eine Oesophagus-Stenose, die im Mt. Sinai Hospital mit Gastrotomie und *Abbe'scher* Fadenmethode operiert wurde. Darauf Bougieren ein Jahr lang im Hospital. Nach Entlassung aus dem Hospital stellte sich die Stenose wieder her.

Es wurde dann eine dauernde Gastrostomie gemacht, durch die sich der Junge ernährte. Er kam dann vor einiger Zeit ins Deutsche Hospital zur Behandlung. Dr. *Torek* machte die äussere zervikale Oesophagotomie, und es wurde der Versuch gemacht, die Striktur von dort aus zu dilatieren. Aber alle Versuche waren umsonst, die Stenose blieb unpassierbar. Es wurde dann von Dr. *Meyer* versucht, vermittelt der osteoplastischen Aufklappung des Rippenbogens nach *Marwedel* mit Eröffnung des Magens den Eingang in die Cardia zu finden und von dort aus die Striktur zu passieren. Nach langem Suchen und grosser Mühe musste auch dieser Versuch aufgegeben werden, da ein Durchgang in die Cardia nicht auffindbar war. Dr. *Meyer* hat jedoch vor, noch einen neuen Versuch zu wagen.

Dr. *Moschcowitz* stellt einen 48jährigen Patienten vor. Sein Leiden begann mit häufigem Urindrang. Vor anderthalb Jahren bildete sich ein Abszess im Perineum, der inzidiert wurde. Danach Bildung einer Urinfistel. Cystoskop. Untersuchung ergab eine Geschwulst. Im Anschluss an die Cystoskopie bekam Pat. einen Schüttelfrost und wurde später mit einem grossen Abszess im Perinäum ins Mt. Sinai Hospital aufgenommen. Nach Spaltung und Entfernung des Abszess blieb ein enormer Defekt der Harnröhre zurück. Es wurde durch eine plastische Operation eine neue Harnröhre von 3—3½ Zoll gebildet. Der Mann ist jetzt impotent. Er kann keine Erektion zu Stande bringen. M. meint diese Impotenz sei die Folge der Zerstörung der Penis-muskeln.

*Diskussion.* Dr. *Meyer* schiebt die Schuld an der Impotenz dem Zugrundegehen der Nerven und nicht der Muskeln zu. Auch bei der perin. Prostatektomie kommen derartige Folgezustände trotz grösster Sorgfalt manchmal vor.

Dr. *Kammerer* stellt dann einen Patienten vor, den er wegen tuberkulösen Ileocoecal-Tumors operiert hatte. Die Diagnose war in diesem Falle nicht schwierig. Pat. hatte einen deutlichen Tumor in der Ileocoecalgegend, Stenosenerscheinungen und Tuberkel-Bazillen im Sputum. Es wurde die Resektion eines Teiles des unteren Iliums und des Colon descend. vorgenommen und eine Entero-Colostomie End-zu-Seit mit *Murphie*-Knopf gemacht. Drain in Lumbalgegend nach *Korte*. Trotzdem, dass schon eine Aussaat von milliaren Tuberkeln auf der Darmserosa stattgefunden hatte, hat sich der Patient doch sehr gut nach der Operation erholt.

*Diskussion.* Dr. *Adler* hat den Fall in der Office gesehen und die Operation empfohlen. Man soll sich nicht von einer leichten Lungenaffektion und lokaler Miliareruption von der Operation abhalten lassen.

Dr. *Moschcowitz* hat vor einem Jahre einen ähnlichen Fall

gesehen, der ihm mit der Diagnose Appendicitis zugeschickt war. Die Operation wurde verweigert. Nach 8 Tagen musste wegen plötzlich aufgetretener Darmstenose operiert werden. Der Appendix war normal. Der tuberkulöse Tumor involvierte die Klappe und das Ilium. Der Grund der Stenose bestand jedoch in einem grossen Abszess, über dessen Kuppe der Darm gespannt und abgknickt war. Pat. wurde 3 Wochen p. oper. entlassen. Nach 3 Monaten brach die Wunde wieder auf und es etablierte sich eine Dünndarmfistel. Tod an Inanition.

Dr. *Meyer* bemerkt, dass in allen Fällen, die eine Geschwulst in der Ileocecalgegend zeigen, man ausser an Tuberkulose auch an eine Invagin. ileo-coecalis zu denken habe. Er hat einen derartigen Fall beobachtet, in welchem man das Gurren im stenosierten Darne durch das ganze Zimmer hören konnte. Die Ursache der Invagination war hier ein intra-intestinales Sarkom.

Dr. *Kammerer* bemerkt noch zum Schluss, dass alle Stenosenerscheinungen jetzt natürlich geschwunden sind. Auffallend war in diesem Falle die starke Verengung des Darmes und doch waren keine schweren Ileuserscheinungen aufgetreten.

Dr. *Adler* stellt das Präparat einer primären Lungengeschwulst vor, das von einem 40jährigen Patienten genommen wurde, der an einer Lungenblutung plötzlich zu Grunde ging. Der Mann bekam vor 5 Jahren die ersten Beschwerden. Ab und zu Schmerzen in der Brust, Husten und kleine Haemoptoen, die sich wiederholten. Kein Gewichtsverlust. Im November vorigen Jahres wurde Pat. sehr anaemisch. Kolossale Venenerweiterung im Gebiet der Ven. mamar. Dämpfung über Sternum, welche in die Herzdämpfung überging. Dämpfung über Lungenapex mit aufgehobenem Atmen, hinten bronchiales und amphorisches Atmen. Dr. A. nahm eine primäre Lungengeschwulst an mit Hineinwuchern in das Mediastinum. Per exclusionem wurde die Diagnose auf Endotheliom gestellt. Lungenkarzinome gehen von den Bronchien, verlaufen viel rapider und machen schnell Metastasen. Primäre Lungensarkome sind sehr selten, verlaufen ebenfalls schneller lethal und metastasieren rapid. Dr. *Adler* hat 3 Fälle von primären Lungenendotheliom gesehen, die an Blutung zu Grunde gingen. Dieser Ausgang ist typisch für Endotheliom.

---

*Sitzung den 22. April 1904.*

Vorsitzender: Dr. *A. Jacobi*.

Dr. *Adler* stellt einen Jungen vor mit einer eigenartigen Erkrankung, deren Natur bis jetzt noch nicht genau festgestellt werden konnte. Der kleine Patient war schon zweimal vorher in

[www.libtool.com.cn](http://www.libtool.com.cn)  
 dieser Versammlung vorgestellt. Seit seinem 4. Jahre ist der Kleine krank. Zuerst wurde die Diagnose auf *Jack'sche* Krankheit gestellt. Er hatte damals hochgradige Anaemie, sehr grosse Leber und Milz. Haem. 20 Prozent, r. Bl. 1,000,000 und w. Bl. normal. Alle klinische Zeichen der perniziösen Anaemie, während das Blutbild wegen fehlenden morphologischen Veränderungen dagegen sprach. Er wurde anfangs mit Natr. kakodyl. behandelt (subcutan), als dieses fehlschlug, mit Arsen per os. Unter dieser Behandlung besserte er sich sehr. Leber ging zur Norm zurück, Milz fast normal gross, H. 60 Prozent, r. Bl. 4,000,000. Im Juli 1903 war der Haemoglobingehalt 95 Prozent und die Zahl der roten Blutkörperchen war über 4,000,000 gestiegen. Vor 4 Wochen war der Junge in normaler blühender Gesundheit. Als Dr. *Adler* den Kleinen vor 10 Tagen sah, war das Bild ein plötzlich ganz verändertes. Der Junge fieberte, war icterisch. Leber und Milz wieder geschwollen. H. 32 Prozent, r. Bl. 1,300,000, w. Bl. 10,000,000. Keine Galle oder Gallensäuren im Urin. Icterus war rein haematogenen Ursprungs, aber kein Bilirubin im Harn. Harnstoff vermindert. Keine abnormen Bestandteile aus den aromatischen Verbindungen.

Jetzt wird der Junge wieder seit kurzer Zeit mit Arsen behandelt und schon beginnt er sich zu bessern. Die Temperatur ist niedriger. Milz und Leber bereits kleiner, r. Bl. über 2,000,000, H. 35 Prozent.

Es ist dies ein eigenartiger Fall, der sich nicht unter die bis jetzt bekannten Gruppen der Blutkrankheiten einreihen lässt. Bis jetzt ist ein derartiger Fall nicht bekannt.

Dr. *Herm. Fischer* stellt eine Patientin vor, die von ihm wegen einer Magengeschwulst operiert worden war. Es handelte sich um eine 37jährige unverheiratete Person. Sie litt mit 20 Jahren an Neuralgie und hatte etliche Jahre zurück eine Stimmbandlähmung. Seit dem 17. Januar 1904 leidet sie an Schmerzattacken im Epigastrium oder linken Hypochondrium. Ein Arzt entdeckte eine Hernia in der Linea alba oberhalb des Nabels und verordnete eine Bandage. Die Schmerzen blieben jedoch bestehen und verschlimmerten sich sogar. Drei Tage vor Aufnahme ins Deutsche Hospital hatte sie akute, heftige Schmerz-anfälle in der Nabelgegend. Der Schmerz wurde immer schlimmer, so dass ihre Nächte schlaflos waren. Sie hat nie erbrochen, noch hatte sie Uebelkeit.

Brustorgane, mit Ausnahme leichter Spitzendämpfung, ohne Besonderheiten. In der Linea alba kleine epigastrische Hernia, von der Grösse einer Kirsche, leicht reduzierbar. Im linken Hypogastrium unterhalb der 9. Rippe zirkumscribte, lebhaft Druckempfindlichkeit. Keine Masse palpierbar. Linker Rect. abdom. stark kontrahiert. Ueber Magen leichtes Plätscherge-



[www.libtool.com.cn](http://www.libtool.com.cn)

räusch oberhalb und links vom Nabel. Rechte Niere beweglich, leicht palpabel. *Ewald'sches* Probefrühstück ergibt:

$$\text{a. c. } \left\{ \begin{array}{l} \text{HCl.} \quad 0 \\ \text{T. A.} \quad 18 \\ \text{Milchsäure} \quad - \end{array} \right. \quad \text{p. c. } \left\{ \begin{array}{l} 0 \\ 30 \\ - \end{array} \right.$$

Es fiel auf, dass bei der Magenspülung, sobald ein gewisses Quantum Wasser den Magen ausgedehnt hatte, die Schmerzen sehr lebhaft wurden.

Die Magenbeschwerden wurden auf die epigastr. Hernie bezogen und die operative Beseitigung derselben mit Inspektion des Magens beschlossen.

Als bei der Laparotomie der Magen vorgezogen wurde, fand man an der kleinen Krümmung eine wallnussgrosse entzündliche Geschwulst, die der Magenwand aufsass. Die Sorosa des Magens war in der Nähe der Geschwulst infiltriert, die Gefässe stark gefüllt. Es wurde ein perforierendes Ulcus angenommen, und da die Gastroenterostomie in diesem Falle wegen Fehlens von Pylorospasmus etc. nicht indiziert erschien, die sektoräre Resektion der kleinen Krümmung gemacht. Das postoperative Befinden war ein ausgezeichnetes bis zum 17. Tage. Zu der Zeit bekam Pat. plötzlich um 3.30 a. m. einen typischen Anfall von Tetanie, diese Anfälle dauerten 20 Minuten und wiederholten sich um 8.45 a. m., 10.15 und 2.15 p. m. Die Krämpfe befielen die Muskeln der Oberarme und den linken Rect. und Obliqu. abd. Chvostek und Trousseau anwesend. Während dieser Anfälle leichte Temperatursteigerung, 101°—102°. Das Trousseau'sche Phaenomen und das Chvostek konnte noch am 19. März aufgelöst werden. Am 23. März noch eine leichte Attacke von Tetanie, dann dauernd wohl. Die Geschwulst, welche mit der Magenwand entfernt wurde, stellte sich als ein wandständiges Fibro-Lipom der Magenwand heraus. Die Mukosa war ganz normal. Diese Lipome des Magendarmtraktes sind im Grossen und Ganzen von geringer chirurg. Bedeutung, da sie sehr selten Erscheinungen machen. Bei Sektion bilden sie einen nicht sehr seltenen Nebefund.

*Diskussion.* An der Diskussion über die Aetiologie der Tetanie bei Magendarmkrankungen und im Anschluss an Magenoperationen beteiligen sich Dr. *Adler*, Dr. *Rudisch*, Dr. *W. Meyer*, Dr. *A. Jacobi*, Dr. *Sachs* und Dr. *H. Fischer*.

Dr. *W. Meyer* zeigt Gallensteine, die von 2 Patientinnen durch Operation genommen wurden. Die erste Pat. war seit Jahren gallensteinleidend. Bei der Operation wurden 3 Steine gefunden. Die Gallengänge waren enorm erweitert. Eröffnung des Choledochus. Extraktion des Steines. Ein anderer Stein sass in der Papilla. Choledochus genäht, Hepatikus drainiert. Gallenblase wurde nicht extirpiert. Fistel hat sich geschlossen. Die



zweite Patientin zeigte ziemlich dasselbe Bild. Stark sakkulierte Blase mit 3 Steinen. Enorm ausgedehnter Choledochus. Starb an eitriger Cholangitis.

Dr. *Moschkowitz* stellt einen Patienten vor, der eine Spontanfraktur der Tibia erlitten hatte, infolge Geschwulst. Explorativinzision ergab Osteo-Sarkom. Oberschenkelamputation nach *Bier*. Guter Stumpf. Roentgenbild.

Dr. *Jaeger* zeigt einen Fall von multiplen Exostosen am Arm, Rippen und Beinen. Der Vater des Patienten litt ebenfalls daran. Sie zeigten sich zuerst bei diesem Pat. in seinem 5. Jahre.

Dr. *Mark J. Knapp* demonstriert eine neue Methode zur Feststellung der Magengrenzen. Er lässt ein Glas kaltes Wasser trinken. Dort wo sich der Magen befindet, kann man eine kalte Zone auf der Bauchwand palpieren.

### Demonstration von Präparaten.

Dr. *Weil* zeigt zwei Präparate, ein Fibrom der Mamma und ein Fibrom des Uterus, die beide an kleiner zirkumskripter Stelle Karzinom zeigen. In beiden war kein Verdacht gewesen.

*Diskussion.* Dr. *Meyer*: Das Fibrom der Brust stammt von einer Patientin, die zwar im Karzinomalter stand, bei der aber klinisch nicht der leiseste Anhaltspunkt für Karzinom vorhanden war. Der Tumor wurde nur aus Vorsicht entfernt. Interessant war, dass bei der später vorgenommenen Radikaloperation in den Axillardrüsen bereits Karzinom-Metastasen waren.

Dr. *Adler* betont, dass man mit diesen Mammafibromen nicht vorsichtig genug sein kann. Man muss immer an Karzinom denken und diese kleinen Fibrome sollten immer entfernt werden. Er erinnert sich an eine Dame von 31 Jahren, die 2 kleine Fibrome in der linken Brust hatte. Er riet auf Entfernung. Der Rat wurde nicht befolgt. Die Dame heiratete, gebar 2 Kinder. Die Knoten wuchsen, es entwickelte sich ein Karzinom und die Pat. ging schnell zu Grunde.

Dr. *Rudisch* denkt konservativer. Die Tumoren sollten genau beobachtet werden, aber nicht jedes kleine Fibrom gleich operieren. Uterusfibrome sind auch nicht immer nötig, entfernt zu werden.

Dr. *Moschkowitz* stimmt Dr. *Adler* bei.

Dr. *Adler* sagt, er habe nur von Mammafibromen gesprochen, auch nicht von denen im Klimakterium. Diese haben einen ganz anderen Charakter.

Dr. *Meyer* ist auch für unbedingte Operation.

Dr. *Eslberg* erwähnt ebenfalls einen Fall, den er operiert hatte. Er extirpierte das kleine Fibrom das 10 Jahre nicht gewachsen war. Die mikroskopische Untersuchung ergab ebenfalls einen

Karzinomkern. Die radikale Operation entfernte ebenfalls metastatische Drüsen.

Sitzung vom 25. März 1904.

Vorsitzender: Dr. Balser.

Dr. Moschkowitz stellt einen geheilten Fall von Anurie vor. Der Patient ist 48 Jahre alt und wurde am 25. November 1903 im Mount Sinai Hospital aufgenommen. In der Anamnese ist nur so viel zu bemerken, dass er vor 5 Jahren mit Schmerzen in der rechten Seite des Unterleibes erkrankt war, die zur Zeit als Appendicitis gedeutet wurden. Im Laufe der letzten zwei Jahre soll er mehrere Anfälle von Lumbago gehabt haben.

Am 16. November dieses Jahres hatte er einen heftigen Schmerzanfall in der linken Nierengegend, der wiederholte Morphiumeinspritzungen notwendig machte. Früh am Morgen des 22. versagte alle Urinabsonderung; Patient erbrach mehrere Male, klagte aber nicht weiter, nur beängstigte ihn die Idee, dass er trotz mehrfachen Versuchens seine Blase nicht entleeren konnte, obzwar auch kein Harndrang vorhanden war. Zur Zeit seiner Aufnahme war die Blase leer, und es war ein eigentümlich urinöser Geruch vorhanden; im sonstigen war die Untersuchung negativ; ganz besonders möchte ich erwähnen, dass eine Palpation der Nieren infolge der Fettleibigkeit unmöglich war. Es wurde die Diagnose „Caloulose Anurie“ gemacht und zur sofortigen Operation geschritten, etwa 48 Stunden seit dem Eintreten der Anurie.

Da Vortragender bei seinen anderen vier Fällen von Anurie stets gezwungen war, früher oder später beide Nieren zu explorieren, und da der Zustand des Patienten es erlaubte, machte er sofort beiderseits die Nephrotomie. Bei dieser Operation ist nur noch zu erwähnen, dass in keinem Nierenbecken ein Stein vorhanden war, dass jedoch beiderseits eine Obstruktion im Ureter gefunden wurde — etwa 6 Zoll von der Hautinzision — und dass das perineale Fett der linken Seite stark ödematös war. Trotz des desolaten Zustandes erholte Patient sich rasch; beide Nieren fingen sofort an zu sezernieren, und vom nächsten Tage an lag Patient fortwährend in einer Lache Harnes, trotz häufigem Verbandwechsel.

Am 29. Dezember war sein Zustand ein solcher, dass man an ein weiteres Verfahren denken konnte. Ein eingeführtes Bougie konstatierte ein Hinderniss beiderseits im Ureter, und zwar etwa 6 Zoll tief auf der rechten Seite, und etwa 7 Zoll tief auf der linken; dass die Obstruktion eine komplette war, konnte

man daraus ersahen, dass eingespritzte Flüssigkeit sofort zurückkam. Die cystoskopische Untersuchung, welche sehr schwierig war, da die Blase nicht genügend ausdehnbar war, ergab ein sehr schönes Bild; die rechte Uretermündung war normal; in der linken konnte man ganz klar ein kleines weisses Gebilde sehen, so dass die Annahme berechtigt war, dass es sich um einen eingekeilten Stein handle. Die Roentgenuntersuchung war nicht zufriedenstellend.

Am 4. Januar schritt Dr. M. zur weiteren Operation, und in der Annahme eines in der linken Uretermündung eingekeilten Steines machte er zuerst eine Epicystotomie; er fand keinen Stein, benutzte jedoch die Blasenöffnung dazu, um in beide Ureteren einen Katheter temporär einzuführen und so beide Steine genau zu lokalisieren. Hierauf wurde auf der rechten Seite der extraperitoneale Schnitt zur Freilegung des Ureters gemacht; ein oberhalb der Linea arcuata gelegenes Konkrement von der Grösse eines grossen Dattelkernes wurde gefunden und nach Inzision des Ureters entfernt. Catgutnaht der Ureterwunde und schichtweiser Schluss der Bauchwunde beendigten die Operation; Drainage mit Jodoformdocht. Es erfolgte prima intentio, und schon am nächsten Tage entleerte Patient 130 ccm Harn per vias naturales.

Patient erholte sich rasch, so dass man schon 14 Tage später am 18. Januar zur zweiten Operation schreiten konnte. Diese war vollständig gleich der ersten, nur dass das Konkrement kleiner war, und da es etwa einen Zoll tiefer gelegen war, es erst heraufmassiert werden musste, was aber leicht gelang. Es erfolgte auch hier primaintentio.

Die zwei Nierenwunden heilten auch sehr bald zu, so dass Patient am 10. Februar geheilt entlassen werden konnte.

Dr. *Moschcowitz* stellt einen Patienten vor, den er wegen einer typhösen Perforation des Dünndarms operiert hat. Patient ist 21 Jahre alt und wurde am 13. November 1903 im Mount Sinai Hospital aufgenommen. Die Perforation geschah in der fünften Woche der Krankheit und etwa drei und ein halb Tage vor seiner Aufnahme. Bei der sofort vorgenommenen Operation fand man einen über 1000 ccm fassenden Kothabszess im Becken und unteren Hälfte des Abdomen; und einen etwa Thaler grossen Defekt im Dünndarm. Von einem Schluss dieses Defektes konnte keine Rede sein, und eine Resektion konnte man dem Kräftezustande des Patienten nicht zumuten. Dr. M. benutzte daher die Oeffnung zur Anlegung eines anus preternaturalis. Nach schwieriger Nachbehandlung erholte sich Patient, und man dachte daran, den anus preternaturalis durch Ausschaltung des betroffenen Darmes zu schliessen; in der Zwischenzeit schnitten die angelegten Suturen durch, der anus preternaturalis zog sich zurück,

[www.libtool.com.cn](http://www.libtool.com.cn)

und ganz gegen Erwarten schloss er sich in kurzer Zeit fest und öffnete sich auch nicht wieder. Patient wurde am 10. Januar geheilt entlassen, und befindet sich auch seither in bester Gesundheit, ohne irgend welche Störungen von Seiten des Darmes.

*Diskussion.* Dr. Meyer bemerkt, dass er Dr. M. nur zu seinen Nierenfällen gratulieren könne, da er besonders glücklich gewesen sei, so viele Fälle gesehen zu haben. Die Diagnose sei häufig sehr schwierig und dann erst auf Umwegen zu stellen. Man muss in allen verdächtigen Fällen immer das Roentgenbild anfertigen lassen. Er erinnert sich des Falles einer Frau mit allen Erscheinungen der Nephrolithiasis, die er aus vitaler Indikation operieren musste. Es wurde die Nephrotomie gemacht. Im Nierenbecken keine Steine. Der Ureter war nicht durchgängig, es waren 2 Steine eingeklemmt. Die Folgen der Uretersteine sind oft sehr verräterisch. Dr. Meyer hat im letzten Jahre 3 Fälle gesehen, wo durch das Herunterwandern der Steine schwere septische Erscheinungen ausgelöst wurden, die durch Nekrose der Nierenbeckenepithelien, die sich auf die tieferen Schichten fortsetzt, hervorgerufen wurden. Dr. Meyer verfährt immer konservativ in der chirurg. Nierensteinbehandlung.

Dr. Meltzer fragt ob Oedeme in den Fällen beobachtet worden wären.

Dr. Moschkowitz antwortet, es wären keine vorhanden gewesen.

Dr. Meyer glaubt, dass an dem Stein, der seit 5 Jahren im Ureter stecken sollte, sicher Urin vorbei geflossen sein muss. In einem seiner Fälle hat er das sicher beobachtet. Er hält eine fünfjährige Einklemmung mit Erhaltung der Niere für nicht denkbar.

Dr. Meltzer bemerkt zu seiner Frage, dass es doch im hohen Grade merkwürdig sei, dass bei diesen Stein-Anurien keine Oedeme auftreten. Dieses ist experimentell aufgeklärt. Man hat gefunden, dass die Resorption von der Bauchhöhle enorm schnell vor sich geht, infolge des hohen osmotischen Druckes im Blut.

Dr. Moschkowitz bemerkt noch, dass er mit diesem Fall im Ganzen 5 Fälle von Anurie operiert habe. 1) Wanderniere mit Ureterabknickung, rechts Eiterniere. 2) Doppelseitige Cysteniere. 3) Kongenitale Hypertrophie der einen, Stein in der anderen. 4) Doppelseitige Steineinklemmung. Es wurden auch Roentgenplatten angefertigt, die aber negativ ausfielen. Er hat ebenfalls, wie Dr. Meyer, in einem Fall neben dem eingeklemmten Stein Urin in die Blase träufeln sehen. Dr. Moschkowitz glaubt nicht an das Bestehen einer Reflexanurie der anderen Niere.

Dr. Meyer bemerkt, dass das Vorkommen von Reflexanurie

[www.libtool.com.cn](http://www.libtool.com.cn)

absolut sicher feststeht. Das klinische Faktum kann nicht weg-  
geleugnet werden. Sie wird nur häufig übersehen.

Dr. *Jacobi* (zu Dr. M.'s zweiten Fall) fragt, ob im Darm  
später eine Abknickung entstehen könne.

Dr. *Meyer* bemerkt, dass das Zurückziehen des Darmes den  
Patienten vor der Ausschaltung bewahrt hat. Die Gefahr des  
Ileus ist vorhanden.

Dr. *Einhorn* stellt einen Patienten mit Oesophaguskarzinom  
vor, an dem er seine Radium-Sondenbehandlung demonstriert.

*Diskussion.* Dr. *Richards* fragt, wie die Resultate dieser Be-  
handlung bis jetzt seien.

Dr. *Einhorn* bemerkt, er könne natürlich noch kein definitives  
Urteil darüber abgeben. Er hat aber beobachtet, dass bei Ma-  
genkarzinom in 2 Fällen nach 14tägiger Behandlung die Schmer-  
zen geringer wurden, auch die Geschwulst ging um ein geringes  
herunter. Im anderen Falle traten nach Aufgabe der Behand-  
lung Metastasen ein.

Dr. *Rudisch* sagt, er würde nicht wagen, Radium in den  
Oesophagus einzuführen. Es sind Verbrennungen durch Ra-  
dium bekannt. Dr. R. hält es für weiser, erst einmal abzuwarten,  
was für einen Effekt Radium auf oberflächliche Tumoren hat.

Dr. *W. Knapp* bemerkt, dass man das Verschwinden der  
Schmerzen auch auf andere Weise erreichen könne.

Dr. *Mannheimer* glaubt, dass dies in Glas eingeschlossene  
Radium nicht viel schaden oder nützen kann, da er glaubt von  
einem Physiker gehört zu haben, dass die wirklich radioaktiven  
Strahlen Glas nicht passieren können.

Dr. *Rudisch* entgegnet, dass das ein Irrtum wäre. Die Ra-  
dium-Emanationen werden durch Glas zurückgehalten, aber die  
Strahlen passieren.

Dr. *Einhorn* bemerkt, dass entschieden Heilungen von Epi-  
theliomen durch Radium beobachtet wären, daher weitere Ver-  
suche berechtigt seien. Er sehe keine grosse Gefahr darin.  
Schwere Störungen hat er noch nie beobachtet. Wenn er die  
Radium-Behandlung eingeleitet hatte, wurden alle anderen Medi-  
kationen ausgesetzt.

Dr. *Mannheimer* stellt einen Patienten vor, der an einem  
Pyloruskarzinom leidet. Der Magen ist ballonartig aufgebläht.  
Man fühlt einen Tumor in der Pylorusgegend. HCl ist negativ.  
Viel Milchsäure und Mageninhalts-Stauung. Der Mann leidet  
jetzt seit einer Woche beständig Tag und Nacht an einem un-  
stillbaren Singultus. Er hat jetzt kein Erbrechen mehr. Er  
fragt, ob vielleicht durch Uebergreifen des Karzinoms auf des  
Zwerchfell der Singultus ausgelöst würde.

*Diskussion.* Dr. *M. Knapp* hat in mehreren Fällen den  
Singultus sistieren sehen. Die Ursache des Singultus sind Gas-

[www.libtool.com.cn](http://www.libtool.com.cn)

spannungen im Darm. Er erinnert sich an einen bekannten Fall einer Frau, die jahrelang an einem Singultus litt, den man einen halben Block weit hören konnte. Er kann keinen Tumor in diesem Fall palpieren. Auch hier hält er den Singultus für abhängig von Gasspannungen im Darm.

Dr. Meyer ist der Ansicht, dass in diesem Fall die Gastroenterostomie unverzüglich gemacht werden sollte.

Dr. Einhorn bemerkt, die Diagnose Magenkarzinom sei sicher. Es ist neben allem anderen deutliche Magensteifung vorhanden.

Dr. Langmann fügt hinzu, dass wie allbekannt der Singultus ein Reflex ist auf Vagusreiz beruhend. Gasspannung kann höchstens auslösendes Moment sein.

Dr. Dryfoos stellte eine Frau von 44 Jahren vor, bei der die Diagnose auf Blutung in den Conus medullaris des Rückenmarks gemacht wurde. Pat. gibt an, dass sie plötzlich beim Schuhanziehen einen blitzartigen Schmerz im Rücken verspürte, der vom Hals bis zum Kreuzbein zog. Sie musste ins Bett gelegt werden. Die Beine waren nicht gelähmt, doch waren die Schmerzen und die Steifigkeit im Rücken so gross, dass sie das Bett hüten musste. Sie hatte Retentio urinae und musste 2 Wochen lang katheterisiert werden. Nach 24 Stunden stellte sich incontinentia alvi ein. Die Schmerzen im Rücken liessen allmählich nach, doch blieben Schmerzen im rechten Beine bestehen, so dass Pat. hinkte. Die Incont. alvi hat sich nicht gebessert. Die Blasenbeschwerden sind etwas besser, doch kann sie den Urin nicht vollständig entleeren. Die Untersuchung ergibt keine Lähmungen. Patellar- und Glutealreflexe sind erhalten. Sphinct. ani ist schlaff und die Rektumschleimhaut ist etwas prolabiert. Die Perinealmuskeln sind gleichfalls schlaff. Es besteht eine beinahe symmetrische Zone von absoluter Anaesthesia beiderseits von der Mittellinie in der Glutealgegend, die sich über das Perineum und die hintere und innere Fläche des Oberschenkels erstreckt. Diese Zone absoluter Anaesthesia ist umgeben von einer nicht scharf begrenzten Zone von partieller Anaesthesia.

Dr. A. Schapringler stellt eine 40jährige Frau mit einer angeborenen Anomalie des rechten Auges, nämlich einem *fadenförmigen Rest der embryonalen Pupillarmembran* vor. Der Faden ist so dünn, dass er bei gewöhnlicher Tagesbeleuchtung gar nicht wahrgenommen werden kann, nur bei seitlicher Fokalbeleuchtung kombiniert mit Lupenvergrößerung. Die Patientin ist sich der Anwesenheit einer angeborenen Missbildung in ihrem rechten Auge auch gar nicht bewusst, da sie mit diesem Auge immer ebenso gut gesehen hat, wie mit dem linken. Sie hatte sich dem Vortr. vor mehreren Wochen wegen Fremdkörpergefühl im rechten Auge vorgestellt, und es wurde ein winzig kleines Hornhautinfiltrat festgestellt, das wahrscheinlich durch Verletzung mit

www.libtool.com.cn  
 einem hineingeflogenen Fremdkörper entstanden war. Als zufälliger Nebenbefund der Untersuchung ergab sich die Anwesenheit eines fadenförmigen Gebildes in der Vorderkammer. Das Hornhautinfiltrat heilte bald unter geeigneter Behandlung und ist davon zur Zeit der Vorstellung keine Spur mehr vorhanden.

Der Faden verläuft nahezu horizontal und zwar so, dass er das Areal der Pupille in zwei gleiche Teile, einen oberen und einen unteren sondert. Das äussere Ende des Fadens inseriert sich an der temporalen Hälfte der Vorderfläche der Iris, u. z. entsprechend dem Circulus iridis minor, um ein Geringes unterhalb des horizontalen Meridians, das innere Ende am nasalen Teil des kleinen Iriskreises. Die Farbe des Fadens ist hellbraun, entsprechend der Farbe der Regenbogenhaut.

Dr. F. *Levisseur*: Eine eigentümliche Art der Eiweissgerinnung findet statt, wenn man einen Tropfen einer wässrigen Eiweisslösung dem Funken eines zum X-Strahlen gehörigen Induktionsapparates aussetzt. Anstatt sich zu verteilen, kontrahiert sich der Tropfen und es bildet sich den beiden Polen gegenüber eine Einbuchtung, die von einem sich bildenden Gerinnungsfaden verbunden wird. Dieser Faden ist der Weg des Funkens, bildet sich zuerst an der Oberfläche und besteht unter dem Mikroskop betrachtet aus feinen parallelen, fibrillenartigen Gebilden. Oft sieht man in der Mitte einen dickeren Strang, der mit länglichen Luftbläschen oder beigemischten Fremdkörpern erfüllt ist. Namentlich in peptonreichen Eiweisslösungen bildet er sich leicht. Da in neuester Zeit mit Hilfe des Ultra-Mikroskopes viele dieser anscheinend homogenen Kolloide als unzählige kleinste Körperchen enthaltend befunden worden sind, so möchte der Vortragende diesem Faktum eine direkte oder indirekte Beziehung zum Zustandekommen dieser Gerinnung zuschreiben.

Dr. H. *Fischer* stellt ein durch Magenresektion gewonnenes Präparat vor, das ein wandständiges Fibrolipom des Magens darstellt. Da die Zeit schon weit vorgeschritten war, wurde auf Antrag von Dr. W. *Meyer* wegen des Interesses, den der Fall bot, beschlossen, dass die Patientin vom Vortragenden in der nächsten Sitzung demonstriert werden sollte.

Darauf Vertagung.

Dr. H. *Fischer*, Sekretär.



www.libtool.com.cn

### Therapeutische und klinische Notizen.

— *Behandlung der Cerebrospinalmeningitis mit spinalen Lysolininjektionen.* Ueber diese neue Methode der Behandlung der Cerebrospinalmeningitis berichtete zuerst *Seager* gelegentlich einer Epidemie dieser Krankheit in Lissabon. Die Behandlung besteht in Lumbalpunktion und Aspiration einer wechselnden Menge von Cerebrospinalflüssigkeit bis zu 50 ccm, dann wird physiologische Kochsalzlösung und daran anschliessend eine einprozentige Lysollösung (9—12 ccm) injiziert. Unmittelbar darauf fällt die Temperatur, um nach einem bis drei Tagen wieder anzusteigen, worauf das Verfahren wiederholt wird und zwar so oft, bis die durch Aspiration entleerte Cerebrospinalflüssigkeit vollkommen klar und hell ist. Von 33 Fällen, die in Lissabon auf diese Weise behandelt wurden, starben 13, davon 5 infolge Dilatation der Hirnventrikel, 2 an Lungentuberkulose, ein Fall an Glottisödem, ein Fall an eiteriger Pneumonie und 4 an der Grundkrankheit ohne weitere Komplikationen. Die übrigen 28 Fälle genasen vollständig.

Neuerdings berichtet *Morris Manges*, New York, über drei Fälle, die auf die obige Art behandelt wurden und die sämtlich genasen. In einem der Fälle war der Meningococcus, in dem zweiten virulente Streptokokken nachgewiesen worden, in dem dritten Falle war keine bakteriologische Untersuchung vorgenommen worden. *Manges* will zwar aus diesen drei Fällen noch keine allgemeinen Schlüsse ziehen, sondern nur konstatieren, dass dieselben die in Lissabon gemachten Erfahrungen bestätigen und dass die Erfolge besser waren als mit allen vorher im Mt. Sinai Hospital gebräuchlichen Behandlungsmethoden der Cerebrospinalmeningitis. Ausserdem ist das Verfahren wenig schmerzhaft und nicht gefährlicher als jede andere Lumbalpunktion. (The Med. News, 1904, No. 20.)

— *Pyramidon bei Typhus.* *Valentini* hat eine Reihe von Typhusfällen systematisch mit Pyramidon behandelt und hat damit sehr gute Erfolge erzielt. Er erreichte durch fortgesetzte Pyramidondosen eine völlige oder fast völlige Entfieberung des Patienten im Verlaufe von 24 Stunden, die dann dauernd während des ganzen Krankheitsverlaufes anhält. Dabei wurde das Sensorium der Kranken ganz auffallend günstig beeinflusst. Selbst delirierende Patienten wurden vollkommen klar und frei und behielten nach Angabe *V.'s* kaum ein Krankheitsgefühl zurück. Niemals wurde die geringste schädliche Wirkung trotz des 4—5 Wochen lang fortgesetzten Pyramidongebrauches beobachtet. Die Auswahl der Dosis erfordert einige Uebung und Sorgfalt. Die richtige Dosis ist die, bei welcher der Kranke dauernd fieberfrei ist. Bei Kindern genügen dazu 0,1—0,2 g zweistündlich, bei Erwachsenen 0,3—0,4 g, je nach der Schwere des Falles. Man gebe anfangs dreiste Dosen, da auch ein starkes Sinken der Temperatur keinen Schaden bringt. Ist der Kranke einige Tage fieberfrei, so kann man die Dosis ermässigen. (Deutsche med. Wochenschr., 1903, No. 16.)

— *Lokalanaesthesie durch Eukain und Eukain-Adrenalin.* Wie bekannt, ist der Gebrauch des Kokains zur Erzeugung von Lokalanaesthesie

nicht ohne Gefahren. So sah *Simon* (*Cserny'sche Klinik zu Heidelberg*) bei einem 24jährigen Neurastheniker nach Einspritzung von 7 ccm einer einprozentigen Kokainlösung in die Harnröhre innerhalb von zwei Minuten allgemeine epileptiforme Krämpfe, bald darauf Herz- und Atmungsstillstand auftreten. Seit diesem Todesfall benutzt *Simon* an Stelle von Kokain das Beta-Eukain, öfters in Verbindung mit Adrenalin. Nach S. ist die Kombination des Beta-Eukains mit Adrenalin besonders wirksam und empfehlenswert bei Exstirpationen von subkutan oder tiefliegenden Tumoren (Lipomen, Mammaadenomen, Struma), Keilexzision kleiner Zungentumoren und Lippenkarzinomen, Exzision von Angiomen, Operationen am Kiefer (Epulis, Zahncysten, Zahnextraktionen), Abmeisselung von Knochenvorsprüngen, kleinen plastischen Operationen im Gesicht.

Eukain, resp. Eukain-Adrenalin lässt sich ferner mit gleichem Erfolge bei der Exstirpation tuberkulöser Lymphdrüsen, bei der *Winkelmann'schen* Hydrocelenoperation, Eukain ohne Adrenalin bei chronisch tuberkulösen Entzündungen der Knochen, bei Ganglien am Handgelenk, Fremdkörperextraktionen, Sehennäthen, eingewachsenem Nagel verwenden.

Ausser zur Infiltrationsanaesthesie benutzt Dr. *Simon* das Beta-Eukain bei Cystoskopien und Litholapaxien.

Das Beta-Eukain wurde zur Infiltrationsanaesthesie in 0,5—1 proz. Lösung und zwar stets mit 0,6 bis 0,9 proz. Kochsalzzusatz und erwärmt verwendet. Bei Benutzung von Adrenalin in der Konzentration von 1:10,000 traten dreimal heftige Herzpalpitationen und Beklemmungen auf. Bei Verwendung von Konzentrationen von 1:20,000 bis 1:50,000 blieben die Störungen aus, und die Wirkung war bei dieser Verdünnung noch eine gute.

Seine Erfahrungen fasst Dr. *Simon* in folgenden Schlussätzen zusammen: Eukain ist im Vergleich mit Kokain bei gleicher Konzentration der Lösungen als fast ungefährlich zu bezeichnen. Eine isosmotische, erwärmte Eukainlösung anaesthesiert eben so gut wie eine gleichprozentige Kokainlösung. Adrenalin verstärkt die Eukainanaesthesie und ist frei von unangenehmen Nebenwirkungen bei subkutaner Injektion und in Konzentrationen von 1:20,000 an. Ob Eukain oder Kokain verwendet wird, ist für die Wirkung irrelevant. Wo anwendbar, ist die *Oberst'sche* Methode (mit 1 proz. Beta-Eukain) der einfachen Eukaininfiltration und auch dem Eukain-Adrenalin vorzuziehen. (*Münchener med. Wochenschr.*, 1904, No. 29.)

— *Aetzstift zur Trachombehandlung.* Hierfür findet sich in Bulletin Général de Thérap. die folgende Formel:

Cupri sulf. ....	10 Teile
Orthoform. ....	5 Teile
Holocain. mur. ....	4 Teile
Tragacanth. ....	4 Teile
Aq. dest. q. s. ut f. massa.	

Obwohl die aus dieser Masse bereiteten Aetzstifte 50 Prozent schwefelsaures Kupfer enthalten, verursacht doch das Bestreichen der erkrankten Lider mit denselben keine Schmerzen.

### Kleine Mitteilungen.

— Wie die hiesige Droguenfirma *Schieffelin & Co.* mitteilt, lieferte der diesjährige Kabeljaufang in Norwegen eine äusserst geringe Ausbeute an Leberthran. Als notwendige Folge davon ist einerseits eine Preissteigerung auf dem Leberthranmarkte aufgetreten, andererseits sind zur Zeit Verfälschungen des Leberthrans mit minderwertigen Oelen mehr zu befürchten wie zuvor. Besonders aus letzterem Grunde glaubt die Firma Schieffelin & Co. auf den bekannten *Peter Moller'schen Leberthran* aufmerksam machen zu müssen, der absolut rein und unverfälscht ist und nur in verschlossenen Flaschen auf den Markt kommt, so dass etwaigen unskrupulösen Kleinhändlern jegliche Möglichkeit einer nachträglichen Verfälschung des Produktes von vornherein unmöglich gemacht ist.

— *Verszogen*: Dr. S. Schaie nach 125 West 115. Strasse.

— Folgender „*Nachtrag zur Schöpfungsgeschichte*“, der von einem Berliner Arzte verfasst wurde, kam uns zufällig zu Gesicht und soll derselbe unseren Lesern nicht vorenthalten bleiben:

Als am sechsten Tage  
Nach der Schöpfungssage  
Uns're Erde fix und fertig war  
Und im Palmenhaine  
Sich beim Mondenscheine  
Unterhielt das erste Menschenpaar,  
Sprach der Herr zu Adam:  
„Du und Deine Madam,  
„Vor Erkältung nehmet Euch in Acht;  
„Denn im Paradiese  
„Weht 'ne frische Briese  
„Und ich hab' noch keinen Arzt gemacht!“  
Aber trotz der Warnung  
Folgt er der Umgarnung  
Als ihm Eva ihren Apfel hot;  
Sie bekam Erbrechen  
Er gar Seitenstechen:  
Dieses war der Liebe Morgenroth!  
Und aus seiner Kammer  
Sah den ganzen Jammer  
Unser Herrgott an erbarmungsreich.  
Sprach zu Michaelen:  
„Sieh', wie die sich quälen!  
Einen Arzt erschaff' ich allsogleich!“  
Trotz der Sonntagsruhe  
Griff er in die Truhe  
Voller Erdenklösse aller Art!

Nicht zum Arzt indessen  
Liess sich jeder pressen.  
Jener war zu roh und der zu zart,  
Einer hat's nicht nötig,  
Einer war erbötig  
Zu behandeln gegen Vorschuss nur;  
Einer mochte passen  
Wohl für Krankenkassen,  
Einer heilte Alles mit Natur.  
Endlich fand ein Kloss sich,  
Welcher ganz famos sich  
Zu dem schweren Werk zu eignen schien:  
Knochen, wie von Eisen,  
Sehnen, die nicht reissen,  
Nerven unangreifbar für Morphin!  
Dazu Langmut reichlich  
Und ein Herz nicht weichlich  
Und ein Funken göttlicher Vernunft.  
Also schuff vollkommen  
Zu der Menschheit frommen  
Gott den ersten Meister ihrer Zunft,  
Aber in der Eile  
Hatte mittlerweile  
Ueberseh'n die ganze Himmelschaar  
Dass — bezahlt zu werden  
Für den Arzt auf Erden  
Noch kein Pfennig Geld vorhanden war.  
Adam blieb's ihm schuldig —  
Er — schrieb's an geduldig  
Bis nach Neujahr wartend auf sein Geld.  
Also ist's geblieben  
Es wird angeschrieben  
Bis an's Ende wohl von dieser Welt!

New Yorker  
www.libtool.com.cn  
**Medizinische Monatschrift.**

Offizielles Organ der

**Deutschen Medizinischen Gesellschaften der Städte New York,  
Chicago, Cleveland und San Francisco.**

Redigiert von DR. A. RIPPENGER.

Bd. XVI

New York, Oktober 1904.

No. 10.

---

**ORIGINALARBEITEN.**

---

**Der heutige Stand der Röntgenbehandlung.\*)**

VON DR. W. LEHMANN.

Die Schwierigkeiten, die ein neues Verfahren der Diagnostik, eine neue Methode der Behandlung zu überwinden hat, um sich Eingang zu verschaffen, sind fraglos heute grösser als früher. Die Exaktheit, die verschiedene Methoden im Laufe jahrzehntelanger Entwicklung erfahren haben, wird mit Recht von einem neuen Verfahren verlangt, aber dabei insofern über das Ziel hinausgeschossen, als alle Arbeiten auf dem neuen Gebiet von diesem Gesichtspunkte aus betrachtet und, als den gestellten Forderungen nicht genügend, verworfen werden. Ich glaube sagen zu können, dass diese zu hoch geschraubten Forderungen und eine damit Hand in Hand gehende Skepsis dem Röntgen-Verfahren sowohl in diagnostischer wie therapeutischer Beziehung mehr geschadet haben als die überschwenglichen Hoffnungen mancher Enthusiasten, die da glaubten, dass die Radiographie auf chirurgischem wie medizinischem Gebiete die Diagnose katexochen werden müsse, oder hofften, mit dem neuen therapeutischen Faktor alles behandeln zu können. Gerade die umfangreichen und allseitigen Versuche in der letztgenannten Richtung haben uns im Laufe weniger Jahre die Verwendbarkeit von Röntgen's Entdeckung und die Grenzen derselben kennen lernen. Die Literatur ist ins Ungeheuerliche gewachsen, aber durch diese hat das

---

\*) Referat, erstattet dem Verein Deutscher Aerzte in San Francisco, 4. Oktober 1904.

Verfahren eine Exaktheit erlangt, die die Berechtigung gab, das Gewonnene nicht nur in zusammenfassenden Arbeiten niederzulegen, sondern zum Lehrgegenstand für Studierende zu erheben.

Im Rahmen dieser wenigen Zeilen muss ich auf Literaturangaben und die teilweise sehr interessanten Details verzichten; dabei will ich mich heute nur auf das beschränken, was in therapeutischer Beziehung geleistet werden kann, soweit die Regeln hierfür jetzt festgelegt sind und exakt genannt werden können.

Die Grundlagen der Radiotherapie sind die physiologischen Wirkungen auf das normale und pathologische Gewebe, wie sie zuerst als Schädigungen nach diagnostischen Bestrahlungen auftraten und zu dem Gedanken einer Verwertbarkeit dieser Kraft führten. Mögen *Pratt-Chicago* oder *Kümmel-Hamburg* eher oder zu gleicher Zeit wie *Schiff* und *Freund* diesen Weg beschritten haben, Tatsache ist, dass von Wien aus auf diesem Gebiet unendlich viel Klarheit geschaffen worden ist, ohne den Verdiensten anderer Forscher namentlich Frankreichs irgendwie zu nahe treten zu wollen.

Die verschiedenen bei Tätigkeit der Röntgen-Röhren in Betracht kommenden Faktoren und ihren Anteil an der therapeutischen Wirksamkeit hier aufzurollen, würde mich zu weit führen. Aus der Literatur ist Ihnen bekannt, dass heute die Röntgenstrahlen selbst als das Wirksame anerkannt sind, und dass ihr physiologischer Effekt klinisch, bakteriologisch und histologisch in umfassender Weise studiert worden ist. Nach einer ganzen Reihe fehlgeschlagener Versuche ist die bakterizide Kraft namentlich durch und seit *Rieder* erwiesen, aber zu diesem Beweise bedurfte es nicht nur einer alle Fehlerquellen (Glasdeckel der *Petri*'schalen etc.) ausschaltenden Versuchsanordnung, sondern auch so hoher Dosen, wie sie für die therapeutische Anwendung nicht in Betracht kommen. Die histologischen Untersuchungen, die namentlich von *Scholtz*, *Gassmann*, *Unna* u. a., neuerdings besonders von *Baermann* und *Linser* angestellt wurden, haben ergeben, dass die Röntgenstrahlen eine elektiv-zerstörende Wirkung auf embryonales oder im Wachstum begriffenes Gewebe (Tumoren), auf das (Schleimhaut — wie Haut —) Epithel und die vom Epithel abstammenden Anhangsgebilde der Haut, sowie einen direkten Einfluss auf die Wandungsendothelien namentlich oberflächlich liegender Gefäße haben. Ob die Wirkung auf die

Blutgefäße stets das primäre und auch die Epithelschädigung nur sekundär ist, ist noch unentschieden; zwar lässt sich die besondere Affinität des Schleimhautepithels durch die zahlreichen oberflächlich liegenden Gefäße gut erklären, aber die Allgemeinerscheinungen nach Röntgenbestrahlung — Tod kleiner Tiere, Fieber, Erhöhung der N-Ausscheidung etc. — sind, nachdem die Reflextheorien und die spezifische Affinität des Nervengewebes widerlegt worden sind, durch ein beim Gewebszerfall entstehendes und resorbiertes toxisches Agens besser zu erklären, als durch Blutveränderungen, zumal die von *Heineke* angenommene Zerstörung roter Blutkörperchen nicht besteht, überhaupt nach den sehr interessanten Versuchen *Baermann's* und *Linser's* eine chemisch-biologische Schädigung des Blutes nicht nachweisbar ist. Der immerhin sehr gut begründeten Theorie der primären Gefäßendothelschädigung stehen zur Zeit die direkte Wirkung der Röntgenstrahlen auf die Zellteilung (*Perthes*) und die spezifische Affinität zu den oben genannten Gewebsbestandteilen entgegen (*Albers-Schoenberg, Friebe, Heineke, Seldin* etc.). Hervorzuheben ist auch, dass die Einwirkung auf Tumorzellen nicht recht durch eine primäre Gefäßschädigung zu erklären ist, da die ungenügenden Beziehungen dieser Zellen zum ernährenden Blute nachgewiesen sind (*Ribbert*).

Sie wissen, dass die Röntgenbestrahlung keine direkten Empfindungen erzeugt und keine unmittelbaren Veränderungen der Gewebe erkennen lässt. Selbst mikroskopische Veränderungen sind erst nach Stunden wahrnehmbar, während die klinischen Erscheinungen nicht vor Ende der ersten Woche, meist zwischen zweiter und dritter Woche sich zeigen.

Eine von *Holzknacht, Koehler* und *Schmidt* beschriebene, ab und zu beobachtete, sog. „Vorreaktion“, die nach 1—3 Tagen in Form einer Hyperämie sich zeigt, soll nach *Koehler* eine Wirkung der namentlich von Röhren mit glühender Antikathode ausgehenden Wärmestrahlen sein, nach *Schmidt* als Zeichen einer gewissen Empfänglichkeit der Haut zur Vorsicht mahnen. Ich habe diese nicht ganz häufige Erscheinung sowohl bei der Verwendung weicher wie harter Röhren gesehen, muss also *Koehler* zugeben, dass sie vom Vakuumgrad der Röhre nicht abhängt, kann mich aber andererseits mit der Annahme einer Wärmereaktion nicht befreunden, da selbst bei Verwendung *Gundelach'scher*



Röhren mit massiver Metallantikathode, die nie rotglühend wird, der gleiche Effekt beobachtet wurde. Fraglos hat diese Vorreaktion mit der eigentlichen Reaktion nichts zu tun. Ich habe, Schmidt folgend, bei Auftreten derselben einige Male ausgesetzt und, als weitere Erscheinungen ausblieben, nur sehr vorsichtig weiter bestrahlt, dabei aber nur eine oft unangenehme Verzögerung erlebt.

Die eigentliche Reaktion ist verschieden intensiv und hängt ab von der Behandlungsweise: je weicher die Röhre und je näher dieselbe der Haut, je länger die einzelne Sitzung, umso heftiger die Reaktion. „Je grösser die in einer Sitzung gegebene Dose Röntgenlichts ist, desto kürzer die Latenz, heftiger die Reaktion und länger die Dauer derselben“ (Kienboeck).

Man hat drei oder vier verschiedene Grade dieser reaktiven Dermatitis je nach ihrer Intensität unterschieden, die sich etwa darstellen als 1. eine Hyperaemie oder Erythem mit oder ohne Haarausfall, eintretend in 2—3 Wochen; 2. Schwellung, Bläschenbildung und Exkoration, eintretend in 1—2 Wochen, mit folgender vollkommener Restitutio ad integrum, und 3. Ulzeration und Nekrose der Haut, die nur mit Narben, wenn auch oft oberflächlichen, weichen, manchmal wenig auffallenden Narben heilt — geeignete Behandlung vorausgesetzt. Ist die Behandlung eine mehr fraktionierte gewesen, so finden wir die Stadien einander folgend, entsprechend der bekannten kumulativen Wirkung der Röntgenstrahlen.

Diese früher als Schädigungen imponierenden Dermatitis werden jetzt bei verschiedenen Erkrankungen bewusst herbeigeführt und können bei geeigneter Technik ziemlich genau abgepasst werden. Nicht in der Hand haben wir die sogenannte Spätwirkung der Behandlung, die im Anschluss an höhere Grade der Entzündung nach 1—1½ Jahren manchmal eintretende eigentümliche Atrophie der Haut mit Teleangiektasien. Nach Kienboeck folgt diese tardive Wirkung einer Dermatitis zweiten (nach seiner Einteilung dritten) Grades regelmässig. Ich habe diese Veränderung schon wenige Monate nach der Behandlung, aber relativ nicht sehr häufig auftreten sehen. Inwieweit diese Hautveränderung mit oberflächlichen, mehr anfänglichen und wieder verschwindenden Atrophien zusammenhängt, ist noch nicht bekannt.

Was die Technik anlangt, so kann man die von Freund und

[www.libtool.com.cn](http://www.libtool.com.cn)

*Schiff* anfangs empfohlene und lange Zeit hartnäckig verfochtene Behandlungsweise mit harten Röhren für die Beeinflussung von Hautkrankheiten als überwundenen Standpunkt betrachten; *Kienboeck's* Theorien haben sich auf diesem Gebiete allgemeine Anerkennung verschafft, hauptsächlich seitdem die Röntgenstrahlen als solche als therapeutisches Agens anerkannt und die physikalischen Eigenschaften der verschiedenen Röhrenqualitäten besser bekannt geworden sind. Immerhin sind nicht alle Konsequenzen, die *Kienboeck* gezogen hat, anzunehmen. Er bringt seine weiche Röhre der zu behandelnden Fläche so nahe als möglich, um die Sitzung auf einige Minuten abzukürzen und gibt, wenn irgend möglich, die ganze Dose auf einmal. So viel dieses Verfahren in Anbetracht der möglichen Ausschaltung der kumulativen Wirkung, der Zeitersparnis für Arzt und Patienten etc. für sich hat, so lässt sich doch folgendes dagegen einwenden: Wenn auch eine sog. Idiosynkrasie, die im Anfang zur Erklärung mancher unverhofften Wirkung viel herhalten musste, nach den Berichten der meisten Autoren wahrscheinlich nicht besteht, so ist doch die gesunde Haut bei verschiedenen Individuen nicht absolut gleich empfindlich, wenn ich auch zugebe, dass die Differenzen nicht gross, jedenfalls nicht so gross sind, wie bei den pathologischen Prozessen, die, anscheinend ganz identisch, auf die Bestrahlung oft verschieden prompt reagieren. Sodann ist der Vergleich mit anderer Medikamentierung, namentlich der Dosierung anderer physikalischer Methoden, in denen auch nicht die absolute Dosis auf einmal gegeben wird, nicht unberechtigt, wenn wir bedenken, dass die Beeinflussung von pathologischen Prozessen in allen Fällen, in denen keine Narkose herbeigeführt wird — und dies sind Ausnahmen —, auf einer Resorption beruht. Es ist keine bloß theoretische Ueberlegung, dass die Resorption zu grosser Mengen schädlicher Produkte auf einmal dem Allgemeinbefinden schaden kann; es sind Beobachtungen hierüber in der Literatur bekannt. Wir geben also fraktionierte, wenn auch keine verzettelten Dosen.

Die Dosierung selbst, die von so vielen Faktoren — Induktor, Unterbrecher, Röhre und Röhrenzustand, Entfernung derselben von der behandelten Partie und Dauer der Sitzung, die Art und Stärke des primären Stromes nicht zu vergessen — abhängt, ist trotz der verschiedenen vorgeschlagenen Dosierungsmethoden

[www.libtool.com.cn](http://www.libtool.com.cn)

noch keine absolute, und wird m. E. auch nie ganz von subjektiven Erwägungen sich frei machen können oder dürfen. Gewiss ist es erstrebenswert, eine diagnostische oder therapeutische Methode auf gewisse objektive Grundlagen zu stellen, um sie Gemeingut werden zu lassen, aber ebenso wie die Dosierung eines Medikaments oder einer Massageapplikation vom Individuum und dem auf Erfahrung sich gründenden Ermessen des Arztes im jeweiligen Falle abhängen muss, so wird man auch in der Radiotherapie nur nach reichlicher Beschäftigung mit dem Gegenstande ein gewisses Maass finden, um prompte Effekte ohne schädliche Nebenwirkungen zu erreichen. Den ersten Grad der Dermatitis können wir mit einer weichen Röhre, bei ca. 6—8 Zoll Entfernung schon in einer Sitzung von 10 Minuten erreichen, doch empfiehlt es sich für jemanden, der seinen Apparat noch nicht kennt, mit kleinen, verteilten Sitzungen, grösserer Entfernung und mittleren oder harten Röhren anzufangen. Wenn man in dieser Weise jeden zweiten Tag etwa behandelt, so tritt die Reaktion langsam, mit gewissen Vorzeichen ein und wir werden kaum eine Verbrennung stärkeren Grades erzeugen, wenn wir beim Auftreten eines gewissen Spannungs- und Wärmegefühles, eines eigenartigen Juckens und Prickelns oder zum mindesten beim ersten Erscheinen einer minimalen flüchtigen Röte oder Schwellung aussetzen. Die von *Scholtz* empfohlene absteigende Behandlung — jede Sitzung kleiner als die vorhergehende — ist in solchen Fällen sehr angebracht, da dann die kumulative Wirkung nie ein gewisses Maass übersteigen wird. Sobald man mit seinen Apparaten vertraut ist und die Wirkungsweise seiner Röhren kennt und besser abschätzen kann, wird man dann von selbst zu kräftigeren und weniger zahlreichen Sitzungen übergehen.

Ich will hier nicht alle die Ihnen bekannten, teilweise sehr sinnreichen Apparate zur Bestimmung der Röhrenwirksamkeit ins Gedächtnis zurückerufen, sie alle haben einen gewissen Wert, der dem, der damit zu arbeiten gewohnt ist, Erleichterung gewährt. Das beste und vielfach als Normalmaass für Vergleiche angenommene ist *Holzsknecht's* Chromoradiometer, dessen Reagenzkörper mit einem unter dem Einflusse der Röntgenstrahlen sich verschieden intensiv färbenden Salze gefüllt sind und nach Exponierung der zugleich die behandelte Fläche treffenden Dosis

Röntgenlichts mit einer Normalskala verglichen werden. Der Apparat ist recht brauchbar, ist aber ziemlich kostspielig und lässt nur die Intensität, nicht die Qualität der Strahlen erkennen. Als Qualitätsmesser würde die Hand das beste und nächstliegende Objekt sein, doch wird kein Röntgenologe nach unseren heutigen Erfahrungen dieses wichtige Organ mehr aufs Spiel setzen, wo wir im einfachen Skiameter, in der *Benois's*chen Aluminium-Silber-Skala, im *Walter's*chen Apparat und noch besser und einfacher in der *Kohl's*chen Hand (*Beck's* Osteoskop) geeignete Substitutionsmittel haben.

Ohne zu weitläufig zu werden, sei mir hier ein Wort über die neuerdings von *Freund* als Reagens empfohlene 2% Jodoform-Chloroformlösung, die im Röntgenlicht sich zunehmend rot färbt, gestattet. Ich habe den im Juni dieses Jahres in der Wiener medizinischen Wochenschrift gemachten Vorschlag, der durch seine Billigkeit und Einfachheit etwas Bestehendes hat, verschiedentlich nachgeprüft und bis jetzt gefunden, dass die Verwendung offener Schalen nicht gut möglich ist, schon wegen der Platzierung, wenn ich eine kleine Stelle aus kurzer Entfernung behandle und dem Reagenskörper die gleiche Dosis zu teil werden lassen will. In kleinen Fläschchen von ca. 5 ccm ist die Sache handlicher, aber das Glas absorbiert so viel von den Strahlen, dass die zur Verfärbung notwendige Intensität durchaus nicht kleiner als beim *Holz-knecht's*chen Apparat ist. Der Hauptgrund aber, der mich das Verfahren als vorläufig unbrauchbar anzusehen nötigt, ist, dass nach Erreichung der Reizschwelle die Lösung von selbst nachdunkelt, also der Färbungsgrad nicht der supponierten Lichtmenge entspricht.

Dass die Umgebung stets abgedeckt werden muss, mit Bleiplatten oder mehreren Lagen von Zinkblech (einfache Stanniollage ist fraglos nicht genügend), ist allbekannt, und an dieser Forderung muss namentlich bei der Behandlung kleiner Stellen in der Nähe wichtiger Organe unbedingt festgehalten werden, wiewohl wir wissen, dass pathologisches Gewebe in elektiver Weise rascher und stärker zu reagieren pflegt als die normale Haut.

Wenn wir auch bei vielen oder den meisten Hautkrankheiten bis zur Erzeugung einer Hyperämie gehen, so ist doch dies in einer Reihe von Fällen nicht einmal nötig, vor allem dann nicht,

[www.libtool.com.cn](http://www.libtool.com.cn)

wenn wir nur eine stimulierende Wirkung ausüben wollen, wie sie in hartnäckigen Fällen von *Alopecia areata* mit Erfolg versucht worden ist. Eine ähnliche, unter der „Erythemdose“, wenn ich so sagen darf, bleibende Anwendung ist angebracht, wenn wir Hyperidrosis und Dysidrosis beeinflussen oder die schmerz- und juckstillende Wirkung der Strahlen ausnutzen wollen, wie sie für die das Karzinom begleitenden Schmerzen, Pruritus, selbst Neuralgien erprobt ist. Ich empfehle für diese speziellen Zwecke harte Röhren.

Die gleichen harten oder mittelharten Röhren verwende ich — um dies hier vorwegzunehmen — in allen Fällen, wo eine Tiefen- oder Allgemeinwirkung erzielt werden soll. Wie alle Lichtstrahlen, so entfalten auch die Roentgenstrahlen ihre Wirkungen da, wo sie zur Absorption gelangen; ich brauche also zur Wirkung in die Tiefe, z. B. auf eine vergrößerte Milz die mehr penetrationsfähigen Strahlen und suche die oberflächlich wirkenden, vom Epithel leicht absorbierten möglichst auszuschalten, um nicht durch Dermatitis zum Aussetzen der in solchen Fällen stets auf lange Zeit zu verteilenden Bestrahlungen genötigt zu werden. Man kann zwar nach dem von einigen Seiten gemachten Vorschlage durch Abdeckung mit mehr oder weniger durchlässigen Material, z. B. dünnen Aluminiumblechen gewissermassen alle nicht stärker penetrationsfähigen Strahlen abfiltrieren und wird dies tun, wenn man gerade nur weiche Röhren zur Hand haben sollte, es ist aber natürlich unrationell.

Von Krankheiten allgemeiner Natur, die sich bisher haben sicher durch Röntgenbehandlung beeinflussen lassen, sind die lienale und myelogene Leukaemie, sowie die Pseudoleukaemie (*Hodgkin's* Krankheit) zu nennen, ferner Drüsenmetastasen maligner Geschwülste und tuberkulöse Drüsen. Ueber die Behandlung der Lungentuberkulose liegen nur ganz vereinzelte erfolgreiche Beobachtungen vor, die im Vergleich zu einer grossen Zahl negativer Resultate sehr mit Vorsicht aufzunehmen sind; desgleichen die Behandlung der Gelenktuberkulose und Caries. Hierüber, sowie über Gelenkkontrakturen und gichtische Gelenke, von deren Behandlung Erfolge berichtet sind, ebenso über Epilepsie, gonorrhoeische periurethrale Infiltrate und die abortive Behandlung der Syphilis durch Röntgenbestrahlung des Primäraffekts, von denen in der Literatur je eine Beobachtung zu

finden ist, habe ich keine eigene Erfahrungen. Gute Erfolge sind vom Trachom und Konjunktivaltuberkulose bekannt; einen Frühlingskatarrh, der bekanntlich den meisten Massnahmen trotz, habe ich vergebens zu beeinflussen versucht.

Von den malignen Geschwülsten innerer Organe sind von inoperablen Uteruskarzinomen günstige Beeinflussung bekannt, namentlich was Schmerzen, Jauchung etc. anlangt. Radikale Heilung wirklich inoperabler Tumoren sind nur wenige berichtet und diese bezgl. der Rezidive in Anbetracht der bekanntermassen oft jahrelangen Latenzzeit unsicher. Besser sind die Resultate in leichter zugänglichen, mehr oberflächlichen, in oder unter der Haut liegenden Karzinomen und Sarkomen. Die Zahl der rapportierten Fälle ist Legion. Ich zeige Ihnen heute nur einen Fall von Brustkrebs, der nach zweimaliger Operation, totaler Entfernung der linken Brust und Ausräumung aller fühlbaren Axillardrüsen rezidierte und mehrere wallnussgrosse Knoten neben einigen Drüsenschwellungen zeigte, während Sie heute, nach allerdings mehrmonatlichen, konsequent durchgeführten Bestrahlungen nur noch eine kaum erbsgrosse Drüse in der Axilla fühlen können.

Die eigentlichen Hautkankroide, Epitheliome und Ulcera rodentia, die mich zu dem Hauptgebiet der Radiotherapie, den Hautkrankheiten führen, sind alle in kürzerer oder längerer Zeit heilbar. Wir werden auch heute noch günstig sitzende kleine Affektionen dieser Art extirpieren, aber in Fällen, deren Sitz für die Operation ungünstig ist, am Auge, im Nasenwinkel etc., wird die Bestrahlung die Therapie der Wahl sein, zumal sie kosmetisch bessere Resultate und geringeren Prozentsatz von Rezidiven gewährleistet. Wie die vorgestellten Fälle Ihnen zeigen, sind kleine Geschwülste, vor allem Ulzerationen in wenigen Sitzungen zu beseitigen; ich weise Sie auf den Fall von Ulcus rodens der Stirn hin, der in der Operationswunde vor Schluss derselben ein Rezidiv zeigte, das nach vier kurzen Behandlungen verschwand (weiche Röhre, 8 Zoll Abstand, zusammen 30 Min.).

Von Mycosis fungoides, Actinomycosis, Blastomycosis, selbst einzelnen Lepragranulomen liegen gute Berichte vor.

Die tuberkulösen Affektionen der Haut, vor allem der Lupus vulgaris, der ein fraglos besseres Endresultat in kosmetischer Beziehung wie bezgl. Rezidive bei Finsenbehandlung aufweist,

sind immerhin alle dieser Behandlungsweise zugänglich. Es empfiehlt sich, alle hypertrophierenden, stark ulzerierten und ausbreiteten schwammigen Formen des Lupus mit Röntgenstrahlen zu behandeln. In auffallend kurzer Zeit tritt eine Abflachung bzw. Ueberhäutung ein und in, den zurückbleibenden Partien treten die einzelnen Lupusknötchen deutlicher als erst hervor. Von diesem Zeitpunkt an sind die Erfolge sehr langsam und empfiehlt sich dann Lichtbehandlung. Lupus erythematosus, diese therapeutische Crux, zeigt, wie allen anderen Versuchen, so auch den X-Strahlen gegenüber manchmal sehr grosse Hartnäckigkeit. Immerhin sind die Fortschritte nicht schlechter als mit anderen Mitteln. Ich erinnere hierbei, dass sowohl bei Lupus vulgaris, wie bei L. erythematosus die Reaktionen oft unerwartet nach relativ kleinen Dosen eintreten. Eine gleiche Praedisposition sozusagen zeigen, um dies hier einzuschalten, Syphilitische und Alkoholiker und Patienten, die sich im direkten Anschluss an die Bestrahlung lange Zeit in ungeschütztem Sonnenlicht aufhalten.

Stets wird man bei den lupösen Affektionen, ebenso wie bei den Geschwülsten, eine kleine Anzahl kräftiger Bestrahlungen, so viele zur Erzeugung einer Reaktion ersten oder zweiten Grades ausreichen, geben, die Wirkung abwarten, die Dermatitis ablaufen lassen und auf dem schon gebesserten Boden in derselben Weise weiter behandeln, darauf Bedacht nehmend, dass vorhergehende Dermatitis die Haut mehr empfindlich machen, nicht immun gegen weitere Einwirkung der Strahlen, wie von einiger Seite unerklärlicherweise behauptet worden ist.

Ohne oder mit nur ganz geringer Reaktion ist eine Beeinflussung der meisten Hautkrankheiten möglich: Akne und Komedonen, Akne rosacea, Psoriasis, selbst die hartnäckigsten Formen, die sonst aller Behandlung spotten, verschwinden auf wenige Sitzungen mit weichen Röhren, freilich ohne dass Rezidive verhindert werden können. Bei Akne und Rosacea ist ebenso wie bei der später zu nennenden Hypertrichosis zur radikalen Heilung ein mehrmaliger Turnus, bzw. einzelne der erfolgreichen Behandlung folgende Präventivbestrahlungen empfohlen worden; dies trifft in einer Reihe von Fällen zu — fraglos aber muss bei erkennbarer kausaler Ursache diese zur gleichen Zeit in Angriff genommen werden, wenn man Dauerresultate erreichen will.

Gewöhnliche, namentlich sog. juvenile Warzen verschwinden



ohne Reaktion, ohne Rezidive; von dem gleichen Gesichtspunkte aus wurden Papillome mit Erfolg behandelt.

Dass chronische, trockene, selbst sehr hartnäckige Ekzeme oft prompten Erfolg zeigen, ist bekannt; die sog. Röntgenhand, die in allen sonstigen Characteristicis den der Röntgenbestrahlung zugänglichen Typus des Ekzems darstellt, mit harten Röhren zu behandeln, hat *Lassar* empfohlen; von anderer Seite habe ich keine Anregung dieser Art finden können.

Das Hauptkapitel für Röntgenindikation stellen alle diejenigen Erkrankungen dar, bei denen eine mehr oder weniger vorübergehende Epilation therapeutisch angestrebt wird; einmal ist die Belichtung fraglos eine schnelle, schmerzlose und einfache Methode der Enthaarung, zweitens ist sie in kurzer Zeit über den ganzen befallenen Bezirk auszudehnen (und vermeidet so Infektionen von einer Stelle auf eine andere, schon behandelte), und drittens ist die Röntgenwirkung nirgends prompter als bei den erkrankten Haaren einer Sykosis und Folikulitis, eines Favus, *Trichophyton tonsurans*, *Trichorrhaxis nodosa* u. a. mehr. Oft ist die in einer etwa 10 Minuten langen Sitzung erreichte einmalige Epilation für die Heilung des Prozesses genügend. Selbst in weniger günstigen, mehrmals der Behandlung zu unterwerfenden Fällen ist dieser volle, leicht erzielte Erfolg jeder der früheren schmerzvollen Methoden vorzuziehen. Hartnäckig rezidivierende Sykosis wird praktisch eine Zeit lang praeventiv nachbestrahlt und durch regelmässiges Rasieren ein Wiederwachstum der Haare auf längere Zeit verhindert.

Viel langsamer der Behandlung zugänglich sind die normalen gesunden Haare, vor allem die feinen Lanugohaare; ohne eine gewisse Dermatitis lässt sich hier ein Haarausfall nicht erreichen, meist kommen auch die Haare wieder. Immerhin ziehen viele Frauen eine solche schmerzlose, wenn auch von Zeit zu Zeit wiederholte Epilation anderen mehr oder weniger schmerzhaften Methoden vor. Zu beachten sind die oben genannten Atrophien und Teleangiektasien der Haut und manchmal auftretende unangenehme Pigmentierungen, so dass man bis zu einem gewissen Grade *Kienboeck* beistimmen möchte, wenn er sagt: „Die Hypertrichosis des Gesichtes der Frau ist nicht Gegenstand der modernen Radiotherapie.“

Eines möchte ich zum Schlusse hervorzuheben nicht ver-

[www.libtool.com.cn](http://www.libtool.com.cn)

gessen: Wir haben in der Röntgenbehandlung ein Mittel erhalten, das vielen früheren schmerzhaften oder nicht so gute Endresultate gebenden Methoden vorzuziehen ist, aber dasselbe ist keine Panacee, wir sollen nicht glauben, alles damit behandeln zu können oder zu müssen. So sehr das Erproben dieses Mittels auf allen möglichen Gebieten genützt hat, indem es uns lehrte, die Indikationen zu finden, so wenig dürfen wir heute, wo die Grenzen der Wirksamkeit uns bekannt sind, es als die alleinige Methode der Behandlung, selbst in geeigneten Fällen ansehen. Ueberall in der Medizin erhöhen wir die Wirkung eines Mittels am geeigneten Platze durch ein zweites oder drittes — so sollen wir auch in der Radiotherapie handeln. So wie die Röntgendiagnostik nicht *das*, sondern eines unserer diagnostischen Hilfsmittel darstellt, die sich alle untereinander unterstützen müssen, so ist auch die Radiotherapie eine unserer Waffen, die gegebenenfalls sehr wohl mit anderen kombiniert verwendet werden kann.

Und zum anderen müssen wir uns gegenwärtig halten, dass, wie innerlich gegebene Medikamente in der Hand des Unerfahrenen durch Ueberdosierung Schaden stiften können, so auch die Röntgenstrahlen.

---

### **Einige Worte über moderne Inhalationstherapie.\*)**

VON DR. JOHANNES HOVING, New York.

Die moderne Inhalationstherapie datiert eigentlich von der Mitte des vorigen Jahrhunderts. Zwar wurden Inhalationen schon in alten Zeiten in der Form des Rauchens mit verschiedenen Stoffen oder Dampfneinatmungen angewandt, und hervorragende Aerzte wie *Hufeland*, *Laennec* u. a. haben mit Ehre ihre Namen auf den Seiten der inhalationstherapeutischen Geschichte geschrieben. Doch war das Inhalatorium des *Sales-Giron* in Pierrefond das erste, in welches Mineralwasser durch einen besonders konstruierten Apparat in dem Zimmer verteilt wurde, so dass dort ein feiner Dunst entstand, welcher von der sich im Raume aufhaltenden Person eingeatmet wurde. Die Apparate,

---

\*) Vortrag, gehalten in der Deutschen Medizinischen Gesellschaft der Stadt New York am 3. Oktober 1904.

welche hierbei gebraucht wurden, waren jedoch so unvollkommen, dass sie einer wissenschaftlichen Kritik nicht stand halten konnten, und dadurch geriet auch die ganze Methode in übelm Ruf. Die erste Waffe, welche gegen die ganze Inhalationstherapie gerichtet wurde, war, dass die inhalierten Flüssigkeiten entweder durch die Apparate nicht so fein verteilt werden konnten, dass sie in die tieferen Teile der Luftröhre einzudringen vermochten, oder aber, dass sie durch die Dampfform und Hitze den empfindlichen Schleimhäuten direkt schaden. Es war einer späteren Zeit vorbehalten, Apparate zu konstruieren, welche jetzt allen wissenschaftlichen Ansprüchen auf Vollkommenheit gerecht werden.

Von allen Kurorten für Behandlung von Katarrhen in den Atmungsorganen, nimmt *Ems* in Deutschland wahrscheinlich die erste Stelle ein. Hier ist es, wo die Arbeit des Konstruierens von immer vollkommeneren Inhalationsapparaten am intensivsten betrieben worden ist, und der grosse Zufluss der Kurgäste, welche sich hier alljährlich ansammeln, hat auch sowohl den Aerzten wie den Technikern ein grosses Material geliefert, an dem die Nutzbarkeit der Apparate praktisch erprobt werden konnte.

Aber auch in Reichenhall, Ischl, Baden Baden und Baden bei Wien, Kreuznach, Wiesbaden, Meran und anderen weltberühmten Kurorten gibt es komfortabel eingerichtete und sehr besuchte Inhalatorien.

Während einer Studienreise im Jahre 1898, wobei ich die meisten Bade- und Kurorte des europäischen Kontinents besuchte, wurde ich von den ausgezeichnet guten Resultaten, welche die verschiedenen Inhalatorien darboten, überrascht. Ich entschloss mich deshalb, die Erfahrungen, welche bis zu dieser Zeit auf das, nach meiner Meinung, damals am besten eingerichtete Inhalatorium, welches ich gesehen, nämlich Ingenieur *Aug. Goebel's* Inhalatorium in *Ems* gemacht worden waren, anzuwenden, und errichtete ein Inhalatorium in *Helsingfors*, *Finland* — also nahe dem 60. Breitengrad. Seitdem habe ich sechs Jahre, Sommer und Winter, mich teils eigener, teils anderer Erfahrungen bedient und stets versucht, mich auf dem Niveau der neuesten Verbesserungen auf diesem Gebiete zu halten.

Ich werde mir erlauben, in möglichster Kürze von den Resultaten meiner Behandlung zu sprechen, um dann zur Beschreibung

[www.libtool.com.cn](http://www.libtool.com.cn)

und zur Demonstration der modernsten Inhalations-Apparate überzugehen, und schliesslich will ich einige Worte über die Zusammensetzung der gebrauchten Flüssigkeiten und über die Indikationen der Inhalationsbehandlung sagen.

Die Resultate der Behandlung von den 806 Fällen, welche ich wissenschaftlich in meinem Inhalatorium verfolgt habe, ergeben sich aus nebenstehender Tabelle:

Diagnosis.	20 Jahre.	21—30 Jahre.	31—50 Jahre.	51 Jahre.	Summe Fälle.	Geheilt.	Gebessert.	Unbekannter Ausgang.
<i>Rhinit. acuta</i> .....	3	10	10	2	25	24	—	1
<i>Rhinit. chron.</i> .....	25	61	74	22	182	77	88	17
<i>Retro rhinit. Ozaena.</i>	43	40	48	7	138	67	59	12
<i>Pharyngit. acuta</i> ....	5	18	16	3	42	33	—	9
<i>Pharyngit. chron.</i> ...	27	49	79	28	183	87	72	24
<i>Laryngit. acuta</i> ....	8	17	15	—	40	24	—	16
<i>Laryngit. chron.</i> ....	1	17	25	2	45	21	19	5
<i>Bronchit. acuta</i> ....	4	9	19	3	35	29	—	6
<i>Bronchit. chron.</i> ....	4	10	21	20	55	21	29	5
<i>Emphysema pulmon.</i>	—	2	18	21	41	14	23	4
<i>Asthma bronchiale</i> ..	1	5	7	2	15	9	5	1
<i>Tuberculosis pulmon.</i>								
<i>incipiens</i> .....	—	—	5	—	5	—	4	1
	121	238	337	110	806	406	299	101

Von diesen 806 Fällen sind, wie aus der Tabelle ersichtlich, 101 ausgeschieden ohne dass man das Resultat der Behandlung angeben konnte, weil die Patienten sich aus irgend einer Ursache einer zweiten Untersuchung entzogen; aber von den übrigen 705 haben 406 das Inhalatorium als vollständig geheilt verlassen, während 299 als gebessert ausgeschieden sind. Ich habe immer versucht, unbefangen, teils auf Grund des objektiven Resultats der zuletzt gemachten Untersuchung, beim Ausschreiben die Einteilung von Gesunden und Gebesserten zu machen; gleichfalls habe ich versucht, vollständig objektiv nachzusehen, ob Jemand von den für die Inhalationsbehandlung bestimmten Patienten irgend eine Verschlimmerung erlitten; allein dies hat sich glücklicherweise

niemals zugetragen. Doch ist natürlich die Möglichkeit nicht ausgeschlossen, dass einer oder mehrere von den mit unbekanntem Ausgang ausgeschiedenen Patienten sich verschlimmert haben und darum sich einer fortgesetzten Behandlung entzogen, aber solch ein Fall ist zu meiner Kenntniss nicht gekommen. Oekonomische Rücksichten mögen wohl manchmal die Ursache gewesen sein, dass manche Patienten die Kur nicht fortsetzten.

Wenn wir jetzt in Kurzem die verschiedenen Diagnose-rubriken, in welchen jeder Fall in der Tabelle eingetragen ist, verfolgen, so fällt uns in die Augen, dass keine subakuten Formen hier aufgenommen sind; diese sind mit den akuten Fällen aufgeführt, weil sie wie diese behandelt wurden. Die Trennung der Retrorrhinitis und Ozaena von Rhinitis chronica, welche in der Tabelle gemacht ist, ist auch durch die verschiedenartige Behandlung, welcher diese zwei Formen unterworfen wurden, bedingt. Auf gleiche Weise ist eine Trennung des Emphysema pulmonum von den chronischen Bronchitiden, welche so oft gleichzeitig vorkommen, durch die verschiedenen Behandlungsmethoden, welche bei diesen beiden Krankheitsformen zur Anwendung gekommen sind, bedingt. Und schliesslich kann ich nur 5 Fälle von beginnender Tuberculosis pulmonum erwähnen, welche von mir mit Inhalationen behandelt wurden; der Grund, dass die Anzahl nicht grösser ist, ist der, dass die Behandlung mit besonderen ihretwegen aufgestellten Apparaten geschehen musste, welche andere Patienten nicht gebrauchen durften, und dass das Inhalatorium nicht über einen Raum verfügte, der genügend gross war, dass ein Teil derselben hätte für tuberkulöse Patienten abgetrennt werden können.

Ich habe mich vorzugsweise Apparate, welche von *Goebel* in Ems konstruiert sind, bedient. Die Apparate sind nach dem sogenannten Doppelstrahl-System konstruiert, dessen hauptsächlichstes Kennzeichen darin besteht, dass von derselben Ausstrahlungsöffnung des Apparats ein regulierbarer gemischter Strahl von komprimierter Luft und Flüssigkeit ausströmt. Die Luft bekommt man durch ein gewöhnliches Luftkompressions-System, bei dem die Kompression durch ein Sicherheitsventil regulierbar ist und von einem Manometer abgelesen werden kann; die Luft wird durch ein Baumwollenlager filtriert, wenn sie in die Kompressionspumpen von aussen eingesogen wird, und ein

zweites Mal wenn sie in den Inhalationsapparat hineinkommt. Die Flüssigkeit, die bei jedem einzelnen Fall gebraucht wird, kann der behandelnde Arzt nach Wunsch bestimmen und ebenso die Temperatur vorschreiben.

Die *Goebel'schen* Nasen-, Rachen- und Asthmaapparate sind vortrefflich in ihren Wirkungen, und erlaube ich mir hiermit, eine kurze Beschreibung derselben zu geben.

Von dem *Naseninhalationsapparat* kommt der Strahl ziemlich kräftig in die Nase hinein, und kann man beim festen Andrücken des Nasenstückes an das Nasenloch den Strahl zwingen, sich einen Weg durch den retronasalen Raum zu suchen und durch das andere Nasenloch auszufließen. Auf diese Weise werden die Schleimhäute teils rein mechanisch von ihrem Belage befreit, teils wird der Schleim durch die inhalierte Flüssigkeit chemisch aufgelöst, und schliesslich kann eine gewisse sterilisierende Einwirkung auf die Bakterienflora in der Nasenkavität nicht ausgeschlossen werden.

Bei Fällen, in denen der Reiz durch oben beschriebenen Apparat mechanisch zu kräftig wirken könnte und wo die chemische und sterilisierte Einwirkung in erster Reihe in Frage kommt, wird ein anderer Apparat angewandt, welcher dem von *Goebel* konstruierten *Halsapparat* ähnlich ist. Um die Stärke des von diesem ausströmenden Strahles zu vermindern, wird dieser durch ein gebogenes Glasrohr gebrochen, wodurch nur die am feinsten verteilten Wasserpartikelchen eingeatmet werden und so mit den Schleimhäuten des Mundes und des Halses in Berührung kommen, während alle mit grösserer Kraft ausströmenden Partikelchen durch das Knie des Glasrohres zurückgeschleudert werden und aus dem Apparat fließen. Ein besonderes Mundstück wird auf dem gebogenen Glasrohre bei Inhalationen des Halses befestigt, während bei den Naseninhalationen ein mit zwei Oeffnungen versehenes Nasenstück angewandt wird.

Wenn die Schleimhäute des Halses nicht allzu empfindlich oder bereits durch eine vorhergegangene Behandlung gebessert sind, kann der oben beschriebene Nasenapparat mit einer kleinen Veränderung mit Vorteil bei einigen *Kehlkopfkrankheiten* angewandt werden.

In Behandlung von Emphysema und Bronchitis, aber besonders bei Asthma und bei Lungenverdichtungen, bei denen Tuber-

www.libtool.com.cn  
kulose mit Sicherheit ausgeschlossen werden kann, kann mit Vorteil der von *Goebel* konstruierte *pneumatische* sogen. „*Asthma-apparat*“ angewandt werden. Dieser wird mit Wasserkraft aus einer gewöhnlichen Wasserleitung, bei der der Druck 2—3 Atmosphären stark sein soll, getrieben und besteht aus zwei Blechzylindern, welche auf einem Stativ stehend mit einander verbunden sind. Durch das Zentrum der Zylinder läuft ein Messingrohr von 1 cm Durchmesser. Aus einem gemeinsamen Zuflussrohr lässt man Wasser in die Messingröhre einströmen und, nachdem das Wasser dieses passiert hat, fließt es in ein gewöhnliches Abflussrohr ab. Indem das Wasser den linken Zylinder passiert, wird Luft in denselben eingesogen und zu gleicher Zeit verdichtet. Die Luft wird frisch von aussen durch eine Zuflussleitung eingeführt, und muss, ehe sie in den Zylinder hineinkommt, ein Baumwolllager passieren, wodurch sie von Verunreinigungen befreit wird. Der Dichtigkeitsgrad der Luft in dem Zylinder wird durch ein Manometer angezeigt und kann derselbe durch Zulegen oder Entfernen von Gewichten an einem, mit diesem Zylinder kommunizierenden und neben ihm befestigten 3 cm hohen Luftzylinder, der zugleich als Sicherheitsventil dient, erhöht oder vermindert werden. Von dem linken Zylinder wird die verdichtete Luft durch eine spiralförmig gewundene Zinkleitung, die sich in einem mit warmem Wasser angefüllten Blechkasten befindet, geleitet. Die warme Luft wird durch eine sogen. *Wulfsche* Flasche geführt, in welcher dieselbe mit medikamentösen Stoffen verschiedener Art je nach der Ordination gemischt werden kann. Die somit komprimierte, gereinigte, gewärmte und mit Medikamenten gemischte Luft wird schliesslich durch einen Gummischlauch zu einem mit zwei Ventilen versehenen Piston geleitet, an welchem ein besonderes Mundstück befestigt werden kann, das der Patient beim Inhalieren vor dem Munde hält. Durch Oeffnung des linken Ventils des Pistons entweicht die verdichtete Luft und zwingt den Patienten zur tiefen Einatmung. Bei der Ausatmung öffnet der Patient das andere Ventil des Pistons, wodurch die Leitung nach dem rechten Zylinder geöffnet wird; an diesem ist die Luft bei dem Passieren des Wassers durch das Zentralmessingrohr verdünnt worden. Den Verdünnungsgrad liest man von einem Manometer, welches auf der rechten Seite des Zylinders steht, ab



und kann derselbe erhöht oder vermindert werden, indem man Gewichte auf den mit diesem kommunizierenden kleineren Zylinder auflegt oder entfernt; dieser kleine Zylinder dient auch als Sicherheitsventil.

Mit diesem Apparat kann ein, vor demselben sitzender, Patient eine vollständig regulierbare Lungengymnastik erhalten. Er kann gereinigte, frische, gewärmte Luft, welche von bestimmbarem Dichtigkeitsgrad ist, der allmählig nach Bedarf erhöht werden kann, und zu welcher für seine Krankheit geeignete Medikamente zugefügt werden können, einatmen; er wird zur tiefen Ausatmung durch Aussaugung der Expirationsluft gezwungen; die Stärke der Saugung steht auch vollständig unter Kontrolle des Arztes und kann nach Bedarf erhöht oder vermindert werden. Dazu kommt, dass entweder der Einatmungs- oder Ausatemzylinder abgeschlossen werden kann, und der Patient kann somit nur reine, erwärmte, medikamentöse Luft ohne erhöhte Kompression zur Einatmung bekommen und in verdünnter ausatmen, oder eine kompromierte Einatmung erhalten, während die Ausatmung ohne Saugung vor sich geht.

Bei Behandlung der Bronchitis habe ich mich eines von Ingenieur *Carl Heyer* in Ems konstruierten sogen. *Soole-Dunst-Apparates* bedient; derselbe wird an der Decke des Inhalationsraumes, in welchem mehrere Patienten auf einmal Platz finden können, aufgehängt. Durch die Wirksamkeit des Apparats wird die verordnete, in dem Behälter des Apparates gemischte medikamentöse Lösung in dem ganzen Raum fein verteilt, und die Luft, welche die Patienten auf die Weise einatmen so mit Feuchtigkeit durchsetzt.

Die Resultate der Behandlung in diesem Raume haben jedoch nicht die von ihnen erwarteten Hoffnungen erfüllt, was aus der erwähnten Tabelle hervorgeht, und die Nachteile des Apparates sind bedeutend. Da es Dr. *Bulling* in München jetzt gelungen ist, einen vortrefflichen Dunstapparat, „*Guttafer*“, zu konstruieren, will ich mich nicht länger mit der Beschreibung des *Heyer*'schen Apparats aufhalten, der, wie auch der *Wassmuth*'sche, wohl bald ganz und gar von dem *Bulling*'schen verdrängt sein wird.

Im Herbst 1903 hatte ich auf einer Studienreise nach Wien Gelegenheit, diese neuen *Bulling*'schen Dunstapparate kennen zu lernen, und habe ich später Gelegenheit gehabt, dieselben genauer zu studieren.

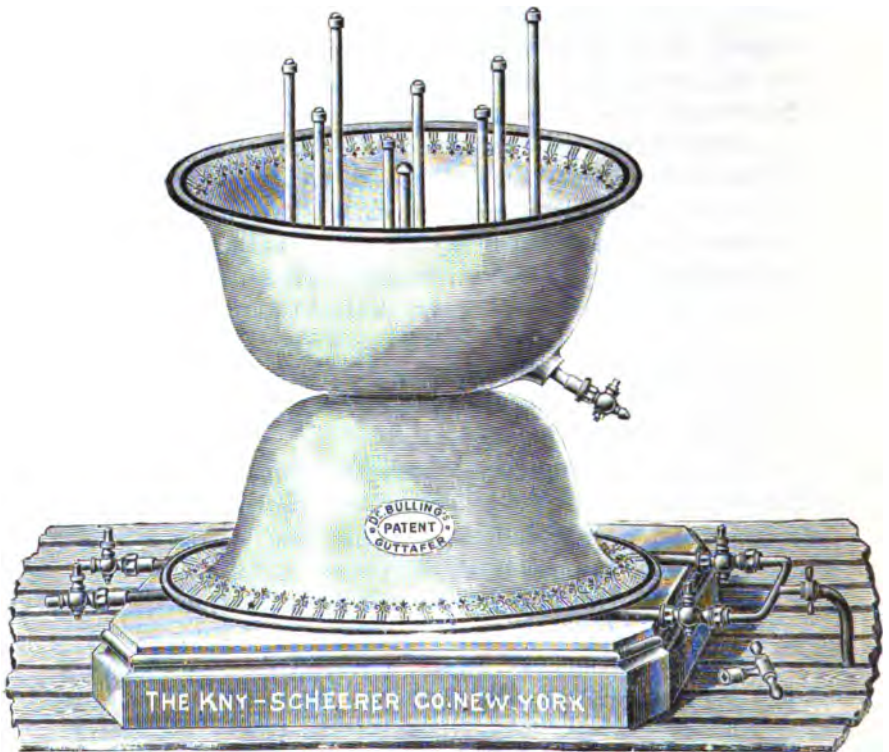
Verschiedene Forscher haben sich in den letzten zwei Jahren damit beschäftigt, den Nachweis zu erbringen, dass die durch Dr. *Bulling's* Apparat „Guttafer“ fein zerstäubte Flüssigkeit wirklich in die Lungen eindringen könne. So hat Prof. *Rudolph Emmerich* durch Experimente mit Hunden nachgewiesen, dass Borsäure nach einstündigem Inhalieren in einem Inhalationsraum, wo 2% Borsäure zerstäubt wurde, in fein, verteilterm Zustande und in nicht geringer Menge in den Lungenalveolen, bei einem zum Experimente gebrauchten Hunde, eingedrungen war. Ferner hat Prof. *von Schrötter* eine intensive Färbung der Schleimhäute in den Alveolen und feinsten Bronchien nachgewiesen bei einem Hunde, der sich eine Stunde in einem Inhalationsraum aufgehalten hatte, in welchem 0.25% Gentianaviolettlösung zerstäubt war. Ebenso ist es Prof. *von Schrötter* gelungen, in dem Larynx und den grösseren Bronchien Blaufärbung bei einem 30jährigen Manne, der sich 30 Minuten in einem mit 0,5% Methylenblaulösung zerstäubten Inhalationsraum befand, zu konstatieren. Diese Experimente kann ein jeder Arzt selbst machen. Und so ist der wissenschaftliche Beweis über die Möglichkeit, dass die durch Dr. *Bulling's* Apparat „Guttafer“ zerstäubte Flüssigkeit in die feinsten Verzweigungen der Bronchien und in die Alveolen eindringt, geliefert.

Hierzu kommt, dass die Flüssigkeitspartikelchen in dem Inhalationsraum gemessen werden können, und sie sind ungefähr 0,0006 mm im Durchmesser, also bedeutend kleiner als der Durchmesser der Bronchioli und Alveolen.

Ich will jetzt zur Beschreibung und Demonstration der *Bulling's*chen Apparate übergehen.

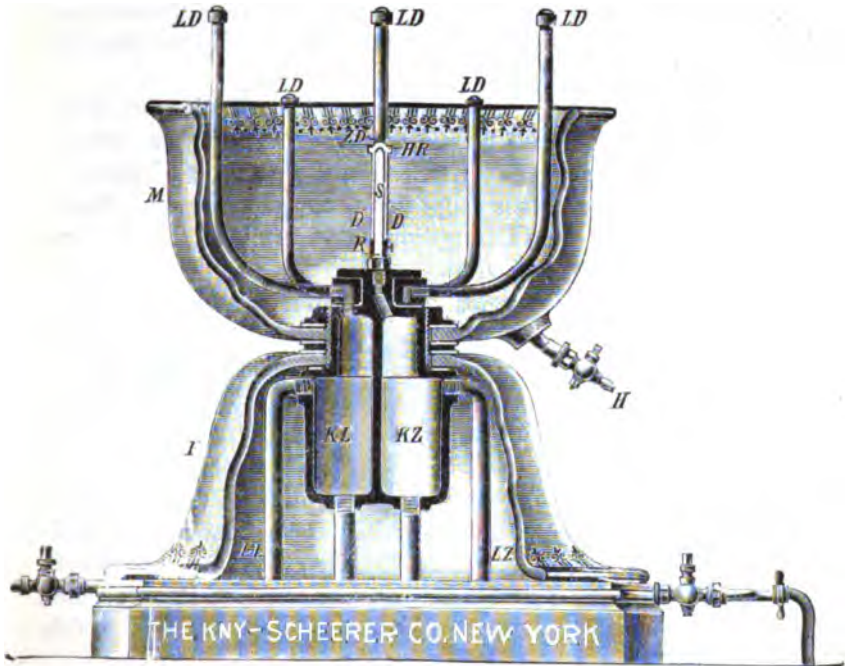
Wie an den Bildern ersichtlich ist, besteht der Apparat „Guttafer“ aus einer grossen Porzellanschale, in welcher die zur Inhalierung bestimmte Lösung gemischt wird. Diese Schale ruht auf einem breiten, runden Porzellanfuss, in welchem die Luftleitungen sich befinden. Die Luft wird zu dem Apparat durch eine Luftkompressionspumpe geleitet; diese wird von einem elektrischen Motor von 4 Pferdekraften in Bewegung gesetzt. Die Luftkompressionsleitungen bestehen aus zwei Zufussröhren (LL und LZ), welche unabhängig von einander funktionieren und durch welche komprimierte Luft in die Apparate einströmt. Die eine Leitung (LZ) führt die komprimierte Luft hinein in das Zentralrohr (HR), das ein Doppelrohr ist und derart funk-

tioniert, dass die Luft durch das innere Rohr (S) gepresst wird und seinen Ausfluss durch die Mündung, welche oben gelegen ist, nimmt. Das äussere Rohr (D) ist gleichsam wie ein Mantel über das innere gelegt und hat Oeffnungen unten an dem gegen die Porzellanschale gewandten Ende, ferner eine Oeffnung nach oben (Z D), der Oeffnung des inneren Rohres entsprechend. Wenn jetzt die Luft durch das innere Rohr durch die Oeffnung des äusseren Mantels gepresst wird, entsteht ein starkes Saugen innerhalb dieses Mantels; dieses Saugen hat zur Folge, dass die



Lösung in die Porzellanschale durch die unten gelegenen Oeffnungen des Mantels aufgesogen wird und in fein vertheiltem Zustande sich mit der komprimierten Luft mischt, um dann in den Inhalationsraum hinausgeschleudert zu werden. Um die schon durch die Wirksamkeit der Zentralröhre fein vertheilten Flüssigkeitspartikelchen noch mehr verteilen zu können, lässt man komprimierte Luft ins Zimmer durch die um das Zentralrohr gruppierten längeren und kürzeren Röhren (L D), welche in direkter

Verbindung mit der anderen oben erwähnten Zufussleitung (L L) stehen, ausströmen. Die Luft, die zum Treiben des Apparats verwendet wird, kommt durch Leitungen von aussen und wird durch Baumwolle filtriert, ehe sie in den Kompressor hineinkommt, und dann nochmals filtriert wenn sie aus diesem heraus- und in den Apparat hineingelangt; sie wird zur gewünschten



Temperatur erwärmt resp. abgekühlt dadurch, dass die Leitung einem Wärme- resp. Kühlrohr, an welchem man die Temperatur ablesen kann, passiert. Der Apparat wird mitten auf den Boden des Inhalationsraumes gestellt und wird der Raum, dessen Inhalt 15 Kubikmeter sein sollte, von nur einem Patienten zur Zeit benutzt werden.

*Folgende wesentliche Eigenschaften und Vorteile besitzt dieser Inhalationsapparat vor allen bisher gekannten:*

1) Die Temperatur im Inhalationsraume kann vollständig reguliert und gleichmässig gehalten werden, unabhängig von der Temperatur der äusseren Luft; dadurch wird es möglich, unabhängig von der Jahreszeit die Inhalationsmethode zu benutzen,

nicht allein ohne Gefahr für Erkältung, sondern auch mit dem Vorteil der Abhärtung gegen letztere.

3) Die geringe Grösse der Dunstpartikelchen (0,0006 mm) macht ihr Eindringen in die feinsten Bronchien und Alveolen möglich; dies ist durch Experimente wissenschaftlich bewiesen worden.

3) Durch den reichen Zufluss von reiner, temperierter und komprimierter Luft wird der Inhalationsraum während der Zeit der Inhalation gut ventiliert.

4) Das Gefühl von Wohlbefinden und erfrischender Erholung, das man nach dem Aufenthalt in einem *Bulling'schen* Inhalationsraum empfindet, gründet sich zum Teil auf die Ergänzung von Ozon, welches man mit gewöhnlichen Reaktionsmethoden nachweisen kann. Der Ozongehalt der Luft wird durch Sonnenschein im Zimmer vermehrt.

5) Verschiedene Heilmittel, welche man in Lösung überführen kann, können durch diesen Apparat mit Leichtigkeit in den Körper durch Einatmung eingeführt werden; welche Rolle dies in der Zukunft möglicherweise spielen wird, wenn man auch andere Krankheiten als Katarrhe durch Inhalation behandeln kann, wie z. B. Herzkrankheiten, ist noch nicht abzusehen.

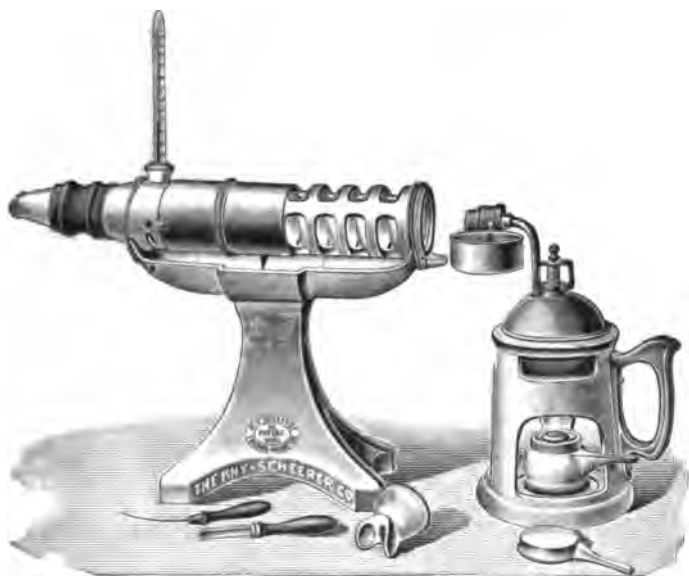
6) Die Schleimablagerung in den Bronchien und Alveolen können mit geeigneten Mitteln leicht in einen Zustand der Auflösung gebracht werden, wodurch dieselben mit Leichtigkeit aufgehustet und so aus den Lungen entfernt werden; eine vollständige Auswaschung der Lungen kann auf diese Weise vor sich gehen.

7) Weil der Dunst im Inhalationszimmer so unendlich fein ist, entsteht keine Ablagerung von Feuchtigkeit auf den Kleidern des Patienten, sondern derselbe kann ohne Unannehmlichkeit im Inhalationszimmer verbleiben, ohne eine zeitverschwendende vorhergehende und nachfolgende Umkleidung vorzunehmen.

8) Sämtliche oben erwähnte Vorteile stellen es möglicherweise in Aussicht, dass „Guttafer“ Inhalationsapparate in Fabriklokalen, Schulen, Theatern, grösseren Geschäftshäusern und anderen Plätzen, wo die Luft durch grössere Menschenansammlungen verunreinigt wird, aufgestellt werden. Die hygienische und prophylaktische Bedeutung von solchen Anwendungen sollte nicht unterschätzt werden.

Es ist Dr. *Bulling* auch gelungen, einen anderen Apparat zu konstruieren, welcher dadurch, dass er bequem und leicht zu handhaben und dazu noch billig ist, unzweifelhaft eine grosse Verbreitung finden wird. Der Apparat, dessen Name „*Thermovariator*“ schon allein seinen grossen Vorzug anderen Apparaten gegenüber darlegt, gibt dem Arzte die Möglichkeit, bei jedem Falle die Temperatur nach Gutdünken zu bestimmen und zu kontrollieren.

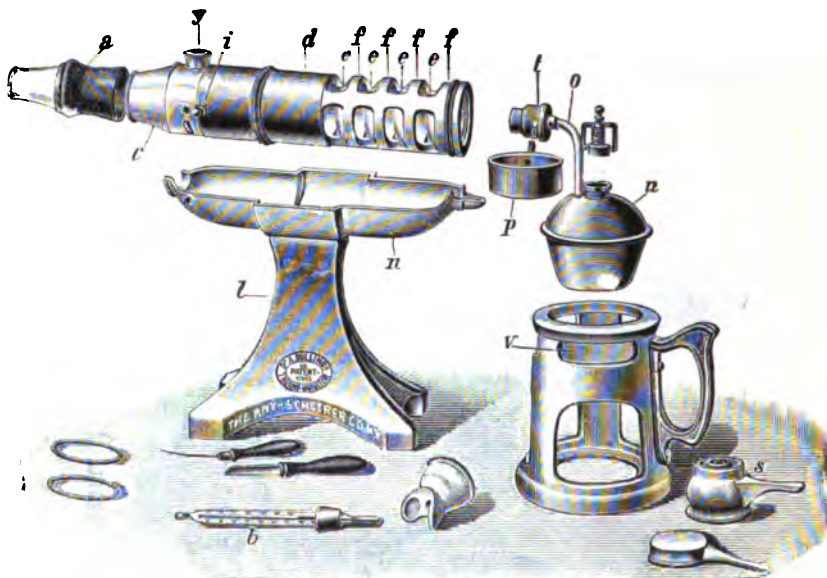
Dieser Apparat besteht aus einem Inhalationsrohr aus Porzellan, welches auf einem Porzellangestelle (1) ruht; auf dem vorderen konischen Teil des Rohres wird ein Mund- oder Nasen-



stück (a) befestigt, und nahe daran ist ein Thermometer (b) angebracht, welches es dem Patienten ermöglicht, während der Inhalation genau die vorgeschriebene Temperatur zu kontrollieren. Der Luft- und Lösungszufluss wird durch Erhitzen oder Kochen von sterilisiertem Wasser in einem kleinen Nickelkochapparat (u) erzeugt, der auf einem anderen Porzellangestell (v) steht und unter dem sich eine Spirituslampe (s) befindet. Der durch das kochende Wasser erzeugte Dampf strömt durch ein besonderes Mittelstück (t), welches in dem hinteren Teil des Inhalationsrohres angebracht ist. Durch dieses Mittelstück schiebt man einen rinnenförmigen Schnabel ein; die Rinne steht mit einem



kleinen Nickelbehälter (p), welcher die für die Inhalation bestimmte Lösung enthält, in Verbindung. Durch das Entweichen des Dampfes über die schmale Rinne folgt durch Kapillarattraktion die Lösung aus dem Behälter und mischt sich mit dem Dampf. Um die Temperatur der Inhalation zu modifizieren wird kalte Luft in dem Inhalationsrohr dem Dampfe derart zugeführt, dass ein sich um das Rohr befindlicher Nickelmantel (d) vorgeschoben wird, wodurch eine oder mehrere ring- und rinnenförmige Oeffnungen (e e) am hinteren Teil des Rohres frei werden. Auf



diese Weise kann man die Temperatur der Mischung vollständig regulieren.

Das Kondensationswasser, welches sich immer im Rohr bildet, fließt durch Oeffnungen in dem unteren Teil des Rohrs in das Porzellangestell, auf welchem sich das Rohr befindet, ab.

Da alle verschiedenen Teile des Apparats leicht auseinander genommen werden können, ist derselbe leicht zu reinigen und entspricht allen Anforderungen der Hygiene.

Weil der oben erwähnte Kochapparat mit seiner Spirituslampe allzu unbequem ist, wenn mehrere Apparate auf einmal im Gebrauch sind und von mehreren Patienten nacheinander gebraucht werden, wie es in den Inhalatorien der Fall ist, so ist die Verbes-



serung eingeführt worden, dass komprimierte Luft, deren Temperatur vorher bestimmbar ist, von einem Luftkompressionsapparat mit oder ohne beigemischte Feuchtigkeit über die mehrmals erwähnte Rinne des Schnabels in das Inhalationsrohr eingeleitet wird; der Apparat ist in seiner Konstruktion sonst unverändert und die Inhalation geht vor sich wie gewöhnlich.

Den „Thermo-Variator“ kann man mit Vorteil anwenden bei Katarrhen der Nase, des Rachens, des Kehlkopfs und der größeren Bronchien.

Betreffs der zu **verwendenden Medikamenten** möchte ich in aller Kürze das Folgende erwähnen:

Im allgemeinen habe ich bei den meisten Inhalationen eine gewöhnliche Emser-Lösung angewandt, — künstliches Emser Salz und gekochtes Wasser, bei leichteren Fällen, echtes Emserwasser bei schwereren Fällen. Zu dieser Lösung habe ich öfters, um Desinfektion zu erreichen, einen Zusatz von Borsäure oder Borax, so viel dass der Prozentsatz der Lösung eine Stärke von 1,5-3% hatte, zugefügt.

Bei den *Inhalationen der Nase und des Halses* habe ich einen Zusatz von einigen Tropfen einer 10% Lösung von Menthol-Spiritus wegen seiner angenehmen, erfrischenden Wirkung angewandt, und oft auch Bromkalium in 0,5-1% Lösung. Als Adstringens bei schwereren Schleimabsonderungen gebrauchte ich Lösungen von Alaun, Alsol, Sozjodolnatrium, Jod, Tannin u. a.; wenn aber die Schleimhäute ein trockenes Aussehen hatten und atrophiert waren, kann ich eine tropfenweise zugesetzte 10% Chlorzinklösung oder eine 1-5% Jodkalilösung empfehlen. Dagegen möchte ich für gewöhnlich nicht einen Zusatz von Narkotika empfehlen und gegen den Gebrauch von Chlorkalium in Inhalationen wegen der leicht auftretenden Vergiftungssymptomen warnen.

Bei *Ozaena* ist eine Lösung Kreuznacher Mutterlauge (2,5-5%), eine Sublimatlösung (1-10,000-20,000) oder eine tropfenweise zugesetzte 2% Lapislösung von guter Wirkung.

Bei *Kehlkopfinhalationen* habe ich am meisten echtes Emserwasser mit oder ohne Zusatz von Emser Salz gebraucht.

Bei den Soole-Dunst Inhalationen gegen *Bronchitis* und *Emphysema* setzte ich immer aetherische Oele, besonders von

[www.libtool.com.cn](http://www.libtool.com.cn)

Pinusarten, den Emser- und Borsäurelösungen zu; auch Eucalyptus ist zu empfehlen.

Was die *Temperatur der Lösungen* anbetrifft, habe ich im allgemeinen beim Anfang der Kur 35—40° C. als die bestgeeignete gehalten, aber allmählig im Laufe der Kur die Temperatur sinken lassen bis 25° C., wenn es sich um eine Abhärtung der Schleimhäute handelte.

Bei Ozaena oder *Katarrhen in den Nebenhöhlen* haben sich heisse Inhalationen als die wirksamsten erwiesen, und ist die Temperatur oftmals bis 60° C. erhöht worden.

Ausser dem Inhalieren habe ich öfters eine Emser-Brunnenkur ordiniert, wo ich am liebsten den Kränchen-, aber auch den Kesselbrunnen benutzte, immer jedoch echtes, niemals künstliches Wasser verordnend.

Bei der Behandlung der *tuberkulösen Fälle* habe ich Borsäure oder Boraxlösungen mit einem Zusatz von Menthol, Oleum Pini, Perubalsam, Eucalyptus, Hetol oder Creosotal — aber niemals Emser, angewandt.

Kürzlich hat Dr. *Bulling* Resultate veröffentlicht, welche er erreicht hat durch Inhalieren mit Phenylpropionsäure (= Zimmtsäure — 2 H), und seine guten Resultate regen zu Versuchen mit diesem Medikament an.

Auch Inhalationen mit Tuberkulin scheinen eine wohltuende Wirkung bei einigen Fällen von Tuberkulose zu haben, wie die kürzlich veröffentlichten Resultate aus der *Schrötter'schen* Klinik in Wien darlegen.

Dass zugleich auch eine allgemeine antituberkulöse Behandlung notwendig ist, ist selbstverständlich.

Die **Indikationen der Behandlung mit Inhalationen** sind, meiner Erfahrung nach, die folgenden:

Bei allen Formen von Nasenkrankheiten soll man Inhalationen in einer oder anderer Form benutzen. Die *Rhinitis acuta* weist eine beinahe augenblickliche und sichere Besserung beim Inhalieren mit Emser, Borsäure, Menthol, Alsol oder Sozodolnatriumlösungen. Die *Rhinitis chronica atrophica* und die *Ozaena* werden geheilt oder wesentlich gebessert durch diese Behandlungsmethode, und habe ich schon früher die Stärke und Zusammensetzung der Lösungen erwähnt. Die *Rhinitis chro-*

*nica hypertrophica* mit ihrer Neigung für *Polyphenbildung* ist wegen der Linderung, welche die Patienten sofort beim Beginn der Kur spüren, sehr dankbar zu behandeln. Wenn die Schleimpolypen gross sind, werden sie mit der galvanokaustischen Schlinge extrahiert; wenn sie aber klein sind, werden sie im Laufe der Kur schrumpfen wie die hypertrophischen Schleimhäute selbst oder vollständig verschwinden, oder aber sie werden gestielt und sind dann mit Leichtigkeit zu entfernen.

Auf die *adenoide Vegetationen* kann man oftmals durch Inhalationen einwirken, so dass sie schrumpfen und verschwinden, wodurch Operationen vermieden werden können.

Wie schon oben erwähnt wurde, haben heisse Naseninhalationen eine vorzügliche Wirkung bei katarrhalischen Zuständen der *Nebenhöhlen*.

Auch Taubheit, verursacht durch *Katarrh in der Tuba Eustachii*, ist manchmal durch diese Behandlungsmethode zurückgegangen oder bedeutend gebessert worden.

„Sämtliche Formen von *Katarrhen im Halse und im Kehlkopfe* sind dankbar zu behandeln, und die Zusammensetzung, Temperatur u. s. w. der Lösungen ergeben sich deutlich aus dem früher erwähnten.

Ebenso kann man aus dem Gesagten klar entnehmen, dass alle Formen von *Bronchialkatarrhen* der Behandlung mittelst „Guttafer“ unterzogen werden sollten. Die Beweise der Vortrefflichkeit dieses Apparats, ebenso die Zusammensetzung und die Temperatur der Lösungen, sind gegeben.

*Emphysema pulmonum* und *Asthma bronchiale*, sowohl wie nicht-tuberkulöse *Lungenverdichtungen* nach Pneumonie und Pleuritis werden in ausgezeichneter Weise durch die kombinierte Behandlung mit *Bulling's* „Guttafer“ und *Goebel's* „Asthma-Apparat“ beeinflusst.

Die Fälle von *Pertussis*, die ich mit Soole-Dunstinhalationen die Gelegenheit zu behandeln hatte, und deren überraschend schnelle Genesung, muntern zu fortgesetzten Versuchen auf.

Dass eine nicht zu weit vorgeschrittene *Tuberkulose des Larynx oder der Lunge* laut bis jetzt gemachter Erfahrung einen wesentlichen Einfluss durch Inhalationsbehandlungen aufwies, liegt klar. Fortgesetzte Versuche und grössere Erfahrung werden unzweifelhaft manche Tuberkulose bessern und möglicher-

[www.libtool.com.cn](http://www.libtool.com.cn)

weise völlig heilen; ohne in dieser Hinsicht allzu optimistisch zu sein, soll doch gegen eine zu weit gehende Skepsis gewarnt werden. Selbst prüfen und dann beurteilen, ist die beste Regel!

Eine *prophylaktische Behandlung* kann von ausgezeichnetem Effekt sowohl für ältere Leute als für Kinder sein, und viele Katarrhe sind glücklich bei ihrem Beginn durch einige rechtzeitig gemachte Inhalationen gedämpft worden.

Wie weit die Indikationen der Behandlung mit Inhalationen verschiedener Art, nachdem die *Bulling'schen* Apparate zur weit verbreiteten Anwendung gekommen sind, gestellt werden können, wird die Zukunft zeigen.

Dass zu gleicher Zeit mit den Inhalationen auch *medikamentöse* oder *operative Behandlung* notwendig ist, ist selbstverständlich; aber sicher ist es, dass der praktizierende Arzt oft sich nicht mit den alten Methoden zurechtfinden, sondern mehr als zuvor die Inhalationstherapie benutzen wird.

Welche Meinungsänderung in der Behandlung von Katarrhen in den Atmungsorganen sowohl bei den Aerzten wie bei dem Publikum heutzutage gegriffen hat, geht am klarsten durch das Erbauen oder die Zahl der im Bau begriffenen Inhalatorien in den letzten zwei Jahren in vielen Orten Europas hervor. Alle grösseren Kurorte haben schon ihre Inhalatorien, und *Bulling'sche* Inhalatorien sind im Betrieb in Ischl, Reichenhall, Ems, München und Wien; das letztgenannte ist das grösste Inhalatorium der Gegenwart und die Anlagen und Baupläne sind in der Tat imponierend. In der nächsten Zukunft werden auch Paris und Berlin und andere Grossstädte ihre Inhalatorien haben, welche das ganze Jahr offen sein werden, wie dasjenige, welches sich jetzt in Wien befindet. Denn, wie ich schon früher bemerkte, *die Witterungsverhältnisse üben absolut keinen Einfluss auf den Gang der Behandlung aus.*

In der nächsten Zukunft wird New York ein oder mehrere Inhalatorien zum Nutzen vieler an chronischen Katarrhen Leidenden im Betrieb haben, und muss es wohl ohne Zweifel Jedem, welcher sich dieser neuen auf wissenschaftlichem Boden ruhenden Behandlungsmethode unterwirft, bei welcher jede Geheimnitsuerei vollständig ausgeschlossen ist und mit welcher jeder praktizierende Arzt sich mit Leichtigkeit vertraut machen kann, grosse Freude bereiten.

[www.libtool.com.cn](http://www.libtool.com.cn)

### Referate und Kritiken.

**Prof. Eduard Lang's Therapeutik für Venerische und Hautkranke.** Von Dr. Eduard Deutsch. Vierte, umgearbeitete Auflage. Mit 9 Figuren. Verlag von Josef Safar, Wien 1903. 234 S.

Verf. gibt auf 234 Seiten eine äusserst präzise und exakte Darstellung der Therapie der Haut- und Geschlechtskrankheiten, wie dieselbe auf der Lang'schen Klinik in Wien geübt wird. Besonders klar zur Anschauung gebracht ist die Behandlung der Hautkrankheiten mittels Röntgenstrahlen. Das Büchlein ist für den praktischen Arzt sehr zu empfehlen.

**Spezielle Pathologie und Therapie.** Herausgegeben von Hofrat Prof. Dr. Hermann Nothnagel. III. Band, 4. Teil, 2. Abteilung: **Parotitis epidemica.** Von Dr. H. Schottmüller in Hamburg. Verlag von Alfred Hölder, Wien 1904. 100 S.

Obige Arbeit bildet eine erschöpfende Darstellung der Parotitis epidemica. Von ganz besonderem Interesse sind die Abschnitte über die Epidemiologie, Aetiologie und Pathologie dieser kontagiösen Erkrankung. Ein ausführliches Literaturverzeichnis bildet den Schluss der in jeder Hinsicht interessanten Arbeit.

**Dieselbe.** XII. Band, 1. Teil, 3. Abteilung: **Die Hypochondrie.** Von Prof. Dr. R. Wollenberg in Tübingen. Verlag von Alfred Hölder, Wien 1904. 66 S.

Die Bezeichnung Hypochondrie im allgemein gebräuchlichen Sinne bedeutet kein einheitliches Krankheitsbild, sondern sehr verschiedenartige Zustände. Dennoch ist es aus praktischen Gründen gerechtfertigt, für gewisse, besonders ausgesprochene hypochondrische Zustandsformen die Bezeichnung „Hypochondrie“ beizubehalten. Je nachdem sich nun hypochondrische Zustände als der Ausdruck einer konstitutionellen Psychopathie entwickeln, oder zu ihrer Entstehung erst noch auf weitere mehr zufällige Momente angewiesen sind, unterscheidet W. zwei Grundformen der Hypochondrie, die er als konstitutionelle und akzidentelle Hypochondrie einander gegenüberstellt. Dass die Neurasthenie und nach ihr die Hysterie einen vorzugsweise günstigen Boden für die Entstehung und Andauer hypochondrischer Zustände abgibt, ist sehr erklärlich. Was die Therapie der Hypochondrie anbetrifft, so liegt dieselbe dem Wesen der Krankheit entsprechend ganz überwiegend auf psychischem Gebiete. Vor allem muss der Arzt bemüht sein, das Vertrauen dieser Kranken

zu gewinnen; denn, wenn irgendwo, so gilt bei den hypochondrischen Zuständen der Satz, dass sie nicht durch die Arznei, sondern durch den Arzt geheilt werden. Eine eigentliche medikamentöse Behandlung der Hypochondrie gibt es nicht. Es besteht bei den Kranken auch meist eine ausgesprochene Angst vor den Wirkungen der Medikamente. Immerhin sind gelegentlich die zuweilen vorhandene Störung des Schlafes und die Angst Gegenstand einer medikamentösen Therapie. Als Beruhigungsmittel ist das Bromkali zu empfehlen, von Schlafmitteln können Trional oder Veronal mit Vorteil genommen werden; die Angst kann durch gelegentliche Gaben von Opium bekämpft werden. Zum besseren Verständnis der verschiedenen Formen der hypochondrischen Zustände hat Verf. eine Anzahl passend ausgewählter Krankengeschichten eingefügt, wie überhaupt die Arbeit wesentlich dazu beitragen dürfte, etwas mehr Licht in die noch ziemlich verworrene Nosologie der Hypochondrie zu bringen.

**Die Verbreitungswege der Karzinome und die Beziehung generalisierter Sarkome zu den leukämischen Neubildungen.** Von Prof. Dr. Martin B. Schmidt in Strassburg. Mit einer Tafel und einer Figur im Text. Verlag von Gustav Fischer in Jena, 1903. 92 S.

Bei der Verbreitung der Karzinome auf dem Blutwege fallen zwei Tatsachen vor allem auf, ohne bis jetzt eine genügende Erklärung gefunden zu haben: 1. Die Lunge bleibt häufig von Metastasen verschont, obwohl die Uebertragung der Keime aus dem venösen in den arteriellen Kreislauf stattgefunden haben muss: 2. bei multipler Eruption von Tochterknoten im Bereich des grossen Kreislaufs findet eine bis zu einem gewissen Grade gesetzmässige Auswahl statt, bestimmte Organe werden bei bestimmten Arten des Karzinoms mit Vorliebe befallen, andere verschont. M. gibt nun 15 Krankengeschichten bekannt, die er einer Zusammenstellung von 41 Karzinomfällen entnommen hat, und aus welchen sich ergibt, dass sich in 15 von 41 Fällen von Karzinom eine Fixierung embolisch verschleppter Krebszellen in den Lungenarterien positiv nachweisen liess. In diesen 15 positiven Beobachtungen waren die verschiedensten Unterleibsorgane Sitz des primären Tumors; Prostata, Uterus, Ovarium, Harnblase, Rectum, Gallenwege, am häufigsten aber, nämlich siebenmal, der Magen. Seine Beobachtungen an diesen 15 Fällen fasst M. in folgender Weise zusammen: Beim Bestehen eines Karzinoms in einem Unterleibsorgan kommt ungeahnt häufig und meist mehrmals sich wiederholend eine Verschleppung von Krebszellen in die kleinen Lungenarterien vor. Nur ein kleiner Teil dieser verschleppten Keime erzeugt metastatische Geschwülste oder bricht durch die Arterienwand in die perivaskulären Lymphbah-

[www.libtool.com.cn](http://www.libtool.com.cn)

nen ein. Die meisten werden durch Organisation ihrer thrombotischen Hülle entweder vernichtet oder abgekapselt und trotz erhaltener Wachstumsfähigkeit unschädlich gemacht; oder sie wachsen durch den umhüllenden bindgewebigen Thrombus vorwärts in die Kapillaren und kleinen Lungenvenen und können so Anlass zur Bildung sekundärer Geschwülste im Bereich des grossen Kreislaufs geben; dies alles kann geschehen, ohne dass die Lunge makroskopisch verändert erscheint.

Im zweiten Teile der in mehr wie einer Beziehung interessanten Arbeit teilt M. drei Krankengeschichten mit, durch welche die Beziehung generalisierter Sarkome zu den leukämischen Neubildungen beleuchtet wird. Bei den stark generalisierten Rundzellensarkomen mit retikulärer Grundsubstanz, den Lymphosarkomen, gelingt es im Gegensatz zu den Karzinomen häufig nicht, einen Tumor als den primären zu bezeichnen, von dem die anderen auf metastatischem Wege entstanden wären, die Eruptionen müssen vielmehr alle oder zum grossen Teile als primär multiple bezeichnet werden. In solchen Fällen sind mit besonderer Vorliebe die grossen lymphatischen Apparate des Körpers und solche Organe, in denen kleine Lymphknötchen als häufiges Vorkommen nachgewiesen sind oder angenommen werden, Sitz der vielfältigen Neubildungen.

**Beiträge zur Klinik der Tuberkulose.** Herausgegeben von Prof. Dr. Ludolph Brauer in Heidelberg. II. Band. A. Stuber's Verlag (C. Kabitzsch), Würzburg.

Von den „Beiträgen zur Klinik der Tuberkulose“, über deren erstes Erscheinen wir bereits im Mai des verflossenen Jahres günstig berichten konnten, ist nunmehr auch der zweite Band vollständig erschienen, und sollen wir über denselben ein zusammenfassendes Urteil abgeben, müssen wir sagen, dass das, was der Herausgeber beim Erscheinen des ersten Heftes versprochen hatte, auch bei dem vorliegenden zweiten Bande vollauf gehalten wurde. Denn auch der II. Band trägt in hohem Maasse dazu bei, das Verständnis für die Tuberkulose zu fördern und den Kampf gegen diese verheerende Volksseuche zu erleichtern. Leider müssen wir uns an dieser Stelle auf die Inhaltsangabe des Bandes beschränken.

Heft 1: Jesioneck, *Ueber die tuberkulöse Erkrankung der Haut und Schleimhaut im Bereich der äusseren weiblichen Genitalien und die Beziehung der Tuberkulose zu Elephantiasis.* Freudenthal, *Lungentuberkulose und Erkrankungen der Nase und des Rachens.* Schüle, *Ueber die probatorische Tuberkulininjektion.* Strack, *Hemiplegia superior alternans bei Meningitis tuberculosa.*

Heft 2: Brauer, *Der Einfluss der Krankenversorgung auf*



[www.libtool.com.cn](http://www.libtool.com.cn)  
 die Bekämpfung der Tuberkulose als Volkskrankheit. Hess, Ueber das Verhalten und die Bedeutung des elastischen Faser-netzes in der Lunge bei Erkrankung an Tuberkulose nebst Betrachtungen über den Begriff Disposition. van Oordt, Der Wintersport in der Prophylaxe der Lungentuberkulose. Schoenborn, Aussterbende Familien. Curschmann, Klinischer Beitrag zur Tuberkulose des Pylorus. Brauer, Anzeigerecht Anzeigepflicht und Morbiditäts-Statistik.

Heft 3: Vargas-Suarez, Ueber Ursprung und Bedeutung der in Pleuraergüssen vorkommenden Zellen. Köppen, Ueber die probatorische Tuberkulininjektion. Köhler, Zur Tuberkulindiagnostik nebst Bemerkungen zu Schüles Aufsatz „Ueber die probatorische Tuberkulininjektion.“ Schüle, Entgegnung auf vorstehende Abhandlungen.

Heft 4: Tendeloo, Einige Bemerkungen zu v. Behring's Ansicht über die Entstehung der Lungenschwindsucht. Marcuse, Die Wohnung in ihren Beziehungen zur Tuberkulose. Bandelier, Die Tuberkulindiagnostik in den Lungenheilstätten. Hirschowitz, Zur Frage über die Natur der Grundsubstanz in den Exsudaten bei Bronchitis fibrinosa und deren Beziehungen zur Lungentuberkulose. Steinert, Zur Kenntnis der Polyneuritis der Tuberkulösen.

Heft 5: Strauss, Gicht und Tuberkulose. Köhler, Lungentuberkulose und Tetanie. Körner, Die Vorfahren und Nachkommen einer schwindsüchtigen Generation. Ebstein, Ueber einen Fall von akuter tuberkulöser Bauchfellentzündung bei einem an primärer Gelenkgicht leidenden Kranken. Bandelier, Ueber den Wert der Laparotomie bei Bauchfelltuberkulose.

### Mitteilungen aus der neuesten Journal-Literatur.

**Walther Nik. Clemm (Darmstadt): Ueber Heftpflasterverbände zur Stützung der Baueingeweide.**

C. gibt eine kritische Schilderung und Würdigung des A. Rose'schen Verfahrens des Gebrauches von Heftpflasterverbänden zur Stützung der Baueingeweide, besonders auch aus dem Grunde, weil dasselbe in Deutschland bis jetzt die verdiente Aufnahme noch nicht in genügendem Maasse gefunden hat. Unabhängig von Rose ist B. Schmitz in Wildungen auf ein ganz ähnliches Verfahren durch eigene Erwägungen, ausschliesslich betreffend die Nieren, gekommen. Dessen Veröffentlichung veranlasste R. Weissmann zu einer kurzen Notiz in Nr. 1 der heu-

rigen „ärztlichen Rundschau“ über den *Rose'schen* Heftpflasterverband unter Benutzung eines Pflasterschnittes ähnlich dem von C. angewendeten. Sehr schätzbar sind die Winke, welche wir *B. Schmitz* zu danken haben, wodurch für Anlegung des Verbandes eine wesentlich erweiterte Indikationsstellung gegeben ist, da derselbe ihn einerseits zur Behandlung der Wanderniere — worauf sowohl *Rose* als C. bereits hingewiesen haben — andererseits aber auch zur Ruhigstellung der entzündeten Niere mit gutem Heilerfolge angewandt hat. Dem Bedenken, welches *Nannyn* gegen den Verband erhob, dass nämlich der Terpentinegehalt des Pflasters auf die entzündliche Niere nachteilig einwirken könne, vermochte *Schmitz* dadurch zu begegnen, dass das Pflaster völlig „frei von Terpentin und von allen die normale Haut reizenden Stoffen“ sei. C. fügt hinzu, dass auch ein wirklicher Gehalt des Heftpflasters an Terpentin gar nicht in Betracht käme, da die Terpene die Aussenhaut im Gegensatz zu den Schleimhäuten ausser etwa auf dem Wege der elektrischen Katalyse überhaupt nicht zu durchdringen vermögen, ein Grund, weshalb der früher so hoch eingeschätzte Wert der Fichtennadelbäder z. B. ein recht problematischer ist.

Nach C. schiesst *A. Rose's* verdienstvolle Arbeit allerdings weit übers Ziel hinaus, wenn darin nach *Stiller* behauptet wird, es gebe keine „nervöse Dyspepsie“ ohne notorische anatomische Veränderung des Magens hinsichtlich seiner Grösse und Lage. Dass allerdings in der weitaus überwiegenden Mehrzahl der Fälle von Magenerweiterung auch eine gleichzeitige mehr oder minder bedeutende, meist gar nicht festgestellte Senkung des Organs besteht, ist sicher; andererseits aber können bedeutend vergrösserte Magen erheblich hoch hinaufreichen und so die Perkussion der Herzdämpfung wesentlich erschweren oder dieselbe gar ganz verdrängen. In diesen Fällen handelt es sich wohl allerdings meist um kompensierte Ektasie, bei welcher der Pfortner sich leichter öffnet als normal und die Retention von Speiseresten verhütet oder um die *Penzoldt'sche* Megalogastrie, die aber nichts weiter als eine hypertrophierende Ektasie darstellt, d. h. bei welcher die Magenwandungen durch enorme Wachstumsenergie ihrer Muskularis die Ueberdehnung sofort wieder ausgleichen und so den Schaden paralysieren: C. verfügt selbst seit früher Jugend über ein solches Monstrum von Magen — ohne je ein starker Esser gewesen zu sein, ja bei früher sogar äusserst geringem Nahrungsaufnahmebedürfnis. Trotzdem sehnt er sich keineswegs nach einem *Rose-Verbande*, er erfreut sich einer „gesegneten Verdauung“ auch ohne solchen. Aber es bedarf gar nicht immer derselben Ursache für die Anlegung des Verbandes; wie *Schmitz* bezüglich der Niere gezeigt hat, ist derselbe auch zur Schonung entzündeter Organe sehr geeignet, er vermag daher ebenso wie bei Magenverengungen und Erweiterungen bei schwe-

[www.libtool.com.cn](http://www.libtool.com.cn)

ren Formen der Magenentzündungen, beim Magen- und Duodenalgeschwür, bei allen Formen der Dickdarmerschaffung wie des Dickdarmkrampfes und bei Entzündungen desselben, bei bestehender oder zu verhütender Gallensteinkrankheit und bei Behandlung und Vorbeugung der Blinddarmentzündung ausgezeichnete Dienste zu leisten, und endlich die vielen Störungen, welche die geknickte Gebärmutter hervorzurufen pflegt, besser oft als ein Stützring derselben zu beseitigen, worauf *Weissmann* aufmerksam machte.

*Rose* unterscheidet die erworbene und die angeborene Veranlagung zuzuschreibende Eingeweidesenkung und betont, dass die des Magens sehr häufig für sich allein auftritt, und dass, wenn sie mit Senkung anderer Baueingeweide vergesellschaftet ist, sie im Vordergrund der Beschwerden steht. C. hat aber umgekehrt die Magensenkung auch gelegentlich bei anderen im Vordergrund des Krankheitsbildes stehenden Ptosen — wie rechter Wanderniere mit oder ohne Gallensteine, bei Hufeisenform des Querdarmes u. dgl. gefunden und alsdann mitbehandelt. Der erschlaffte „atonische“ Magen braucht nicht zugleich erweitert zu sein, aber er ändert seine Haltung im Gegensatze zum normalen Organe je nach der Lage des Körpers, da stets bei Magenerschlaffung das kleine Netz, das Aufhängeband, welches die kleine Magenkrümmung in ihrer Lage festhält, überdehnt ist und dem Organ daher eine ungewöhnliche Beweglichkeit verleiht. Es ist daher zur Erkennung der Verhältnisse wichtig, in einfacher Weise die Lage der Untergrenze des Magens durch Trinkenlassen oder Eingiessen von Wasser festzustellen: Der normale Magen steht im Stehen wie im Liegen gleich hoch, der erschlaffte sinkt beim Stehen herab und zwar zeitweilig mehr, zeitweilig weniger. Nach *Penzoldt* steht die Untergrenze des atonischen Magens bei  $\frac{1}{2}$  Liter Inhalt in Nabelhöhe, bei 1 Liter sinkt sie dagegen unter den Nabel.

Milz und Leber sinken bei der konstitutionellen Form nach *Rose* selten mit, bei Frauen ist die Niere häufiger als bei Männern beweglich. Selbstredend sind schwere Skelettveränderungen, insbesondere nach Rachitis, häufig Veranlassung zur Eingeweideverlagerung; führt Auseinanderweichen der Bauchmuskelsätze zur Schwächung der Bauchwand, so entsteht der Hängebauch. Erworben kommt Splanchnoptose vor nach Vergrößerung des Bauchraumes, wie sie nach Wochenbetten physiologisch auftritt. Ganz ähnlich ist das Ergebnis schneller Entfettungskuren, und mancher Mann brachte seine Eingeweidesenkung aus Marienbad mit, wo er einen Teil seines Fettüberschusses gelassen hatte.

*Rose* tritt dafür ein, dass Magenatonie zugleich Magenvergrößerung sei; da aber nach ihm Magensenkung ebenfalls gleich

Magenerschlaffung ist, so müsste jeder gesenkte Magen auch erweitert sein, und das trifft keineswegs zu. C. habe eine grosse Anzahl von Gastroplosen beobachtet, in denen der Magen keineswegs erweitert war, und die Bilder, welche z. B. *Riegel* in seinem Handbuche gibt, sind z. T. ganz gewiss Beweise des Gegenteils dieser *Rose'schen* Behauptung.

*Rose* erwähnt dann noch die Massage und die Elektrizität sowie Gymnastik als Kurmittel bei „Ptoseo-Dyspepsie“ wie er den Zustand nennt, betont aber mit Recht, dass diese Mittel niemals so sicher zum Ziele führen, wie sein Pflasterverband. Allerdings lässt C., wenn eben möglich, eine mehrwöchige Massage, welche die muskuläre Kräftigung der betreffenden Organe bezweckt, mit gelegentlichen Magenspülungen bei geeigneter Schonungsdiät, der Verbandanlegung vorausgehen und lässt diesen alsdann, wie *Rose* bereits angibt, bis zu 6 Wochen liegen. Sehr wesentlich ist, dass *Rose* an Hand eines Falles, in welchem 5 Wochen lang täglich ein warmes Vollbad genommen wurde, ohne dass der Verband darunter gelitten hätte, zeigen konnte, dass die gewohnte Reinlichkeit durch den Verband nicht beeinträchtigt zu werden braucht.

*Rose* nun legte den Verband so an, dass er mit einer breiten Pflasterbinde den Bauch hochzog und anstraffte und auf dem Rücken die Enden des Pflasters zusammentreffen liess, wonach zwei Seitenstücke, welche über der Symphyse sich übereinander legten, dem Verbande eine wesentliche untere Stütze verliehen. C. hat die Pflasteranlegung durch Anpassen und Ausscheiden nach Art einer Leibbinde, wie *Weissmann* es beschrieben hat, sich von vornherein etwas bequemer gemacht, die beiden Stützstreifen aber anfangs beibehalten. Seitdem er nun die beiden Pflaster — es ist notwendig zur Hautschonung ein *Beiersdorf'sches* „Leukoplast“ oder ein *Dietrich'sches* Zinkkautschukpflaster auf die stets zuvor sorgfältig mittelst Aether zu reinigende Haut zu legen, ehe das schwere Segeltuch oder Moleskinpflaster zur eigentlichen Stütze des Leibes angezogen wird — von der Fabrik zugeschnitten bezieht braucht er nur noch eine kleine Einkerbung rechts und links vom Nabel einzuschneiden, um die Anschmiegunng überall gleichmässig zu erzielen.

Die Indikationsstellung für den Verband möchte C. besonders dadurch erweitern, dass er ihn zur Nachbehandlung des Magengeschwürs sowie aller zu Blutungen neigenden Magenkrankungen, vor allem zur Bekämpfung des so qualvollen Pylorospasmus einerseits und andererseits zur Nachbehandlung von Blinddarmentzündung empfiehlt. Hier wie dort wird sich derselbe Segen aus der Anlegung des Verbandes ergeben, wie *Schmitz* ihn durch Ausdehnung von der Stützung der verlagerten auf die der normal liegenden, aber entzündeten Niere geschildert hat, aber C. glaubt,

[www.libtool.com.cn](http://www.libtool.com.cn)

dass *Schmitz* umständliche Verbindungen des Pflasters mit Binden, Gurten etc. durch den einfachen Pflasterverband wesentlich übertroffen werden.

C. hat damit einfache Eingeweidesenkungen mit mehr oder minder nachhaltigem Erfolge behandelt, hat in einem Falle bei einer äusserst hartnäckigen *Colica mucosa*, in anderen nach einer Gallensteinkur wesentliche Unterstützung der Heilung darin gefunden und hat die chronische Blinddarmrentzündung nach Ablauf des entzündlichen Zustandes damit weiter behandelt.

*Rosewater* in Cleveland legt zwei von der Symphyse an aufsteigende Zugstreifen als Hauptbestandteil seines, aus mehreren Stücken zusammengesetzten, der Schilderung nach dem *Schmitz'schen* ähnelnden Verbandes an, da er insbesondere die gesenkte Niere emporheben will. Er drängt — wie alle anderen Autoren ebenfalls — die Baueingeweide empor, lagert die Nieren zurück u. s. w. und legt alsdann einen senkrecht von der Symphyse zum Brustbein verlaufenden Heftpflasterstreifen an, fügt dann zwei weitere von der Symphyse schräg seitlich und nach oben über den Leib verlaufende, am Rücken sich kreuzende Streifen hinzu und schliesslich noch eine untere Zirkulärtour; nicht erwähnt, aber aus der Abbildung ersichtlich, sind noch sozusagen Verschlussstücke an jedem Streifenende angebracht, im ganzen also 8 verschiedene Verbandteile angewendet: Das ist ein ganz überflüssig umständliches und, wie sich bei Betrachtung der Abbildungen ergibt, auch unpraktisches Verfahren. Denn zwischen den einzelnen Streifen presst sich die Haut hervor und wird dadurch an den vielen Pflasterkanten unzweifelhaft leicht gereizt.

Ganz anders *Rose*: Hier wird ein breites Pflaster wie eine Binde unter den gleichen Vorsichtsmassregeln um den Leib gelegt und eine besondere Stütze durch zwei, den *Rosewater'schen* Streifen 2 und 3 gleichlaufende Streifen ihm noch verliehen. Da *Rose* auch ein deutsches Pflaster (das Helfenberger Zinkkautschukpflaster) als das beste empfiehlt, so ist sein Verband auch in Deutschland ohne weiteres zur Nachahmung anspornend. Auch läuft *Rose's* Verband nach unten spitz zu, so dass er, auf der Symphyse beginnend, dennoch die Schenkelbeugen freilässt, während *Rosewater's* untere Kreistour in höchst lästiger Weise und völlig zwecklos die Beugefaltten verklebt und reizt. Auch am Rücken ist die *Rosewater'sche* Tour auf den Hinterbacken zweifellos lästig. Das Hervorquellen der Weichteile zwischen einzelnen Pflasterstreifen fällt bei *Rose's* Verfahren weg. Auf alle Fälle legt C. aber unter starkem Anziehen der Unterleibstouren eine Mullbinde über die Pflasterbinde, um etwa hervorquellende Pflastermasse oder eine allenfalls umgeschlagene Kante vor der Verklebung mit dem Unterzeug zu schützen. Ein Nachwischen

[www.libtool.com.cn](http://www.libtool.com.cn)

mit einem terpeninölbefeuchteten Wattetupfer an den Kanten beseitigt übrigens leicht solche kleine Störungen. Vor dem Anlegen, wie vor der Abnahme des Verbandes, welche durch Bestreichen mit Terpeninöl oder mit Aether leicht ermöglicht wird, ist es zweckmässig, ein warmes Vollbad nehmen zu lassen. Die Aufnahme, welche der Verband schon bei einer Reihe von Kollegen gefunden hat, beweist seine Zukunft. (Archiv für Orthopädie, Mechanotherapie und Unfallchirurgie. II. Band. 3. Heft.)

**P. Zweifel: Ueber die Verhütung der Fieberfälle im Wochenbett.**

Wenn auch nicht zu verkennen ist, dass die Sterblichkeit im Wochenbett seit der Verschärfung der Desinfektionsvorschriften durch *Forster*, *Kümmel* und *Fürbringer* in den Gebäranstalten viel besser geworden ist, so ist doch bis jetzt ein völlig befriedigender Erfolg noch nicht erreicht worden. Man muss daraus schliessen, dass die noch vorkommenden fieberhaften Störungen im Wochenbett überhaupt nicht durch die Desinfektion der bisherigen Art beseitigt werden können. Man dachte wegen des Misserfolges an die äussere Haut der weiblichen Genitalien. Z. glaubt nicht, dass dieselbe für eine Verschleppung von pathologischen Keimen sehr gefährlich ist, weil schon das Scheuern der waschbaren Unterkleider immer zur Reinigung der Haut beiträgt und weil hier die Keime ihre Virulenz rasch verlieren. Auf den Schleimhäuten ist eine Selbstreinigung von Natur aus eingerichtet, die sehr rasch und sicher wirkt.

Z. berichtet nun über eine einfache Massregel, durch welche auf seiner Klinik die Zahl der Wochenbettfieber ganz überraschend herabgegangen ist. Er hat den Grundsatz der absoluten Bluttrockenheit bei Operationen auch auf die Geburtshilfe übertragen. Wenn man eine frisch entbundene Frau einige Zeit, d. h.  $\frac{1}{2}$ —1 Stunde nach der Ausstossung der Nachgeburt mit dem Scheidenspiegel untersucht, so sieht man fast ausnahmslos im Fornix vaginae ein bis zwei wallnussgrosse Blutklümpchen liegen. Wenn diese Coagula im Scheidengrunde liegen bleiben, werden sie sich mit grösster Wahrscheinlichkeit zersetzen. Z. liess daher seit Oktober 1903 bei allen Neuentbindungen diese Blutklümpchen unter sehr sorgsamem Einstellen des Scheidengrundes mit trockenen Tupfern wegwischen. Das Ergebnis dieses Verfahrens war, dass in den ersten 10 Wochen bei 243 Geburten 94,3 Prozent sämtlicher Wöchnerinnen völlig normale Temperatur hatten, eine Ziffer, die zuvor trotz aller bisherigen Bemühungen auf der Klinik noch nicht erreicht worden war. Es ist also das Wegräumen des geronnenen Blutes gleich nach der Niederkunft ein Teil der Verhütung des Kindbettfiebers. (Zentralbl. für Gynäkologie, 1904, No. 21.)



[www.libtool.com.cn](http://www.libtool.com.cn)

**Brodnitz** (Frankfurt a. M.): **Die Behandlung der Hernien mit Alkoholinjektionen.**

B. hat die von *Schwalbe* bereits in den 70er Jahren empfohlene Behandlung der Hernien mit Alkoholinjektionen wieder aufgegriffen und innerhalb  $1\frac{3}{4}$  Jahren 73 Fälle von Leistenhernie darnach behandelt. Die erzielten Resultate waren sehr günstig und fasst B. dieselben dahin zusammen, dass durch systematisch durchgeführte Alkoholinjektionen auch ambulant ein Verschluss der Bruchpforte zu erzielen ist, dass jedoch die Dauerresultate, welche durch diese Methode erzielt werden, nicht mit den bewährten Radikaloperationen konkurrieren können. Die Behandlung mit Alkoholinjektionen ist anzupfehlen 1. bei Kindern; 2. bei Leuten mit Bruchanlage, welche das Tragen eines Bruchbandes erforderlich machen; 3. bei Leuten mit Brüchen, die durch Bruchbänder nicht zurückzuhalten sind, und bei welchen eine Operation aus irgendwelchen Gründen kontraindiziert ist; hier erzielt man zum wenigsten eine Verkleinerung der Bruchpforte, so dass mit einem leichten Bruchband der Bruchinhalt zurückgehalten werden kann; 4. bei messerscheuen Patienten, die das Unsichere und Langdauernde der Injektionsbehandlung dem sicheren operativen Verfahren vorziehen. Die Technik der Injektionen und Dosierung derselben ist in der Originalarbeit nachzusehen. (Münchener med. Wochenshr., 1904, No. 41.)

**Julius Jolowicz** (Posen): **Ueber Veronal.**

J. berichtet über die Erfahrungen, die auf der Innern Abteilung des Posener Stadtkrankenhauses mit Veronal gemacht wurden. Als Einzeldosis wurde anfangs stets 0,5 g in Oblate, heissem Tee oder als Tablette verabreicht. Der Schlaf trat für gewöhnlich nach einer halben bis einer Stunde ein und währte 6—7 Stunden; in einzelnen Fällen schliefen die Patienten noch bei der Morgenvisite. Der Schlaf glich völlig dem natürlichen, so dass die Kranken bei irgend welchen stärkeren Geräuschen aufwachten, um jedoch bald wieder weiter zu schlafen. Diese auffallend gute Wirkung trat jedoch nur dann ein, wenn allgemein nervöse Ursachen den Schlaf fernhielten; auch bei geringem Hustenreiz, bei mässigen Schmerzen konnte das Mittel den Schlaf noch erzwingen. Es liess jedoch völlig im Stich, wenn starke Schmerzen oder hochgradige Atemnot den Schlaf verscheuchten. Dieser Nachteil des Mittels kann jedoch durch eine Kombination mit einer an sich wirkungslosen Dosis Morphium oder eines anderen Opiumderivates beseitigt werden, ohne nachteilige Folgen befürchten zu müssen. Nebenwirkungen des Veronals auf Puls und Urin konnten nicht beobachtet werden, ebensowenig wurde



eine Gewöhnung an das Mittel bemerkt. Das Veronal erfüllt also die Hauptanforderungen, die an ein gutes Hypnoticum gestellt werden: Anwendbarkeit in grösseren Dosen und die damit verbundene relative Gefährlosigkeit und Promptheit der Wirkung bei fast völliger Geschmacklosigkeit. J. ist daher der Ansicht, dass unsere Therapie in dem Veronal ein den besten Hypnoticis zum mindesten ebenbürtiges, wenn ihnen nicht überlegenes Schlafmittel gewonnen hat. (Deutsche med. Wochenschr., 1904, No. 22.)

**E. Prinzing (Ulm a./D.): Die hohe Tuberkulosesterblichkeit des weiblichen Geschlechtes zur Zeit der Entwicklung und der Gebärtätigkeit.**

P. fasst die Ergebnisse seiner interessanten Untersuchungen in folgender Weise zusammen:

Die Mädchen sind im Alter des Schulbesuches mehr zu Krankheiten geneigt als die Knaben. Während die allgemeine Sterblichkeit der Mädchen nur wenig höher ist als die der Knaben, ist die Sterblichkeit an Tuberkulose bei den Mädchen ganz erheblich höher, insbesondere im Alter von 10—15 Jahren. In den Städten sterben von den Mädchen etwas mehr an Tuberkulose als auf dem Lande. Die höhere Tuberkulosesterblichkeit der Mädchen hat ihre Ursache in der grossen Neigung derselben zu Blutarmut; sie ist bei der Ausbildung der Mädchen für Berufe, die längere Vorbereitung in der Schule voraussetzen, sehr zu berücksichtigen.

Im Pubertätsalter steigert sich diese Disposition zur Tuberkulose bedeutend. Sehr häufig ist die weibliche Tuberkulosesterblichkeit auf dem Lande in diesem Alter höher als in der Stadt. Die Ursache der Häufigkeit der Tuberkulose im Pubertätsalter ist in der Chlorose und Anämie zu suchen, die den Boden für diese Krankheit vorbereiten. Befördert wird ihre Entstehung durch langes Sitzen in Nähstuben oder in anderen schlecht ventilierten Räumen und durch mangelnde Esslust. Dringend nötig ist daher in diesem Alter die Bekämpfung der Anämie, in den wohlhabenden Kreisen durch vernünftige Lebensweise und längeren Aufenthalt auf dem Lande, am Meer, im Hochgebirge, in den Arbeiterkreisen durch Gründung von Erholungsheimen für chlorotische und anämische Arbeiterinnen.

Im Alter der Gebärtätigkeit steigert sich die Tuberkulosesterblichkeit beim weiblichen Geschlecht noch mehr; sie erreicht in dieser Zeit in den meisten Staaten ihr Maximum. Stadt und Land verhält sich nicht gleichmässig: bald sind die Ziffern auf dem Lande, bald in den Städten höher. Im Alter von 20 bis 30 Jahren sind die Hälfte oder mehr als die Hälfte aller weiblichen Sterbefälle durch Tuberkulose bedingt, im Alter von 30 bis 40

Jahren sind die Quoten kleiner, da die Todesfälle infolge von anderen Krankheiten sich mehren. Schonung der Schwangeren und der Wöchnerinnen ist eine der Grundbedingungen für den Rückgang der Tuberkulosesterblichkeit im gebärfähigen Alter; ist Tuberkulose bei einem Mädchen nachzuweisen oder besteht Verdacht auf diese Krankheit, so ist vom Eingehen einer Ehe energisch abzuraten, da Schwangerschaft und Wochenbett einen ungünstigen Einfluss auf den Verlauf der Tuberkulose ausüben. (Centralbl. für allgem. Gesundheitspflege, XXIII. Jhrg., 9. u. 10. Heft.)

---

## SITZUNGSBERICHTE.

### Wissenschaftliche Zusammenkunft Deutscher Aerzte in New York.

*Sitzung vom 27. Mai 1904.*

Vorsitzender: Dr. A. Ripperger.

#### Vorstellung von Patienten.

1) Dr. Max Heimann stellt einen 5jährigen Knaben vor, der seit Jahren an Ohreiterung leidet. Ziemlich plötzlich stellt sich bei demselben Abnahme des Hör- und Sehvermögens ein. Augenärztlicherseits wird Stauungspapille festgestellt. Allgem. in Status ergibt keine Störungen des Nervensystems, Cervikaldrüsen sind geschwollen. Linkes Trommelfell stark eingezogen, im rechten ein nierenförmiger Defekt, Eiterung. Auf beiden Augen nur Lichtempfindung. Pat. hört nur, wenn in das linke nicht eiternde Ohr hineingesprochen wird. Vor 14 Tagen waren ihm Adenoide entfernt worden. Da die Hörstörungen nicht genügend durch den otologischen Befund erklärt werden konnten, musste eine zentrale Laesion der Gehörnerven angenommen werden. Diese akut entstandene Schädigung des 2. und 8. Nerven führte zur Diagnose des Hydrocephalus acutus. Es wurde zur Lumbalpunktion geschritten und 15—20 ccm Cerebrospinalflüssigkeit entleert. Diese Punktionen wurden in Zwischenräumen von 1—2 Wochen wiederholt, bis sich nichts mehr entleerte, im Ganzen 6 mal. Die Flüssigkeit zeigte mikroskopisch keine Formelemente. Ein Kaninchen, dem die Flüssigkeit injiziert wurde, ging toxisch zu Grunde. Das Gehör besserte sich gradatim; trotz der Ohreiter-

[www.libtool.com.cn](http://www.libtool.com.cn)

ung, die persistiert, hört Pat. Flüstersprachen auf einen Meter Entfernung. Gegenstände (Schere, Messer, Geldstück) werden wahrgenommen und richtig erkannt; das zentrale Sehen wird dauernd gestört bleiben, da in der Macula lutea Veränderungen vorhanden sind.

Patient ist jetzt, 7 Monate nach der letzten Lumbalpunktion, völlig gesund.

*Diskussion.* Dr. A. Jacobi fragt an, ob ausser der Lumbalpunktion noch eine andere Therapie eingeleitet wurde.

Dr. Heimann entgegnet, dass das Resultat ein fortschreitend gutes war, so dass man keinen Grund für eine weitere Behandlung zu haben glaubte.

2) Dr. A. Schwarz stellt ein Kind von 10 Monaten vor. Dasselbe ist das überlebende von Zwillingen. Die andere Zwillingsschwester litt an einem kongenitalen Herzfehler (wahrscheinlich Pulmonal-Stenose) und ging im 4. Lebensmonate infolge einer Pneumonie zu Grunde. Bei dem überlebenden Kinde finden sich keine kongenitale Defekte. Im 6. Lebensmonate entdeckte die Mutter den jetzt noch bestehenden Nystagmus. Zu der Zeit hatte das Kind im Anschluss an eine Nasen-Racheninfektion eine Otitis media purulenta beider Ohren, die links die Radikaloperation nötig machte. Betont wird, dass der Nystagmus bereits vor der Mastoidoperation bestand. Seit der Zeit gedieh das Kind nicht gut. Ausser erhöhtem Patellarreflex Status ohne Besonderheiten. Der Augenbefund ist folgender: Es besteht ein kontinuierlicher Tremor des linken Bulbus, die Richtung der Zitterbewegung ist eine rein horizontale, im Gegensatz zu der überwiegenden Mehrzahl der publizierten Fälle von einseitigem Nystagmus, in denen die Richtung eine senkrechte war. Der rechte Bulbus zeigt in gewissen Intervallen sich wiederholende rotatorische Zuckungen von geringer Ergiebigkeit. Die Färbung beider Regenbogenhäute ist eigentümlich. Die Peripherie der Iris bildet einen dunkelblau gefärbten Reifen, der zentrale Teil der Iris ist jedoch hell stahlgrau. Die Farben gehen nicht ineinander über, sondern sind durch eine feinzackige Linie von einander getrennt. Pupillen sind gleich gross und reagieren prompt auf Licht. Die Hornhaut des rechten Auges ist etwas tiefer gestellt infolge leichter Parese des Musc. rect. inf. und obliq. super., am ausgeprägtesten beim Abwärtsblicken. Auf beiden Augen besteht ein mässiger Astigmatismus. Augenhintergrund anscheinend normal. Bringt man das Kind plötzlich ins Helle, so fährt es mit seinem linken Händchen gegen das linke Auge, das rechte wird ruhig offen gehalten. Dr. Schopfinger erklärt dies dadurch, dass auf das kontinuierlich oszillierende linke Auge der Lichtreiz eine bedeutend stärkere Wirkung ausübt, infolge des intermittierenden Reizes. Denn nach den Gesetzen der Sinnesphysiologie übt bei gleich bleibender

[www.libtool.com.cn](http://www.libtool.com.cn)

Stärke der Reizquelle ein intermittierender Reiz auf ein und dasselbe Sinnesorgan eine bedeutend stärkere Wirkung aus als ein kontinuierlicher.

Der vorgestellte Fall stellt einen *kongenitalen einseitigen Nystagnus* dar, dessen Ursache in einer Laesion des Zentralnervensystems zu suchen ist.

3) Dr. *Heiman* stellt ein 8-monatliches Kind jüdisch-russischer Eltern vor. Keine Vorgeschichte von Bedeutung. Das Kind wurde von der Mutter genährt und war vollkommen normal bis zur 13. Woche, dann begann es in der geistigen Entwicklung still zu stehen. Es nahm ab, wurde teilnahmslos, konnte den Kopf nicht aufrecht halten und die Mutter bemerkte, dass das Kind nicht mehr sah. Die Untersuchung ergibt, dass es einem vorgehaltenen Licht nicht folgt, dass es nicht nach Gegenständen greift. Die Pupillen reagieren. Es bestehen keine prägnanten Zeichen von Rachitis, obwohl noch keine Zähne zum Vorschein gekommen sind. Alle Organe anscheinend normal. Trotz des negativen Augenbefundes steht Dr. H. nicht an, die Diagnose *amaurotische Familien-Idiotie* zu stellen. Entweder hat man es hier mit einem Frühstadium zu tun, in welchem sich die Augensymptome noch nicht entwickelt haben, sich aber im Laufe der Krankheit noch entwickeln können, oder mit einem vollentwickelten Falle, in dem die Augensymptome überhaupt nie zum Vorschein kommen, denn es gibt wahrscheinlich verwandte Zustände dieser Affektion.

*Diskussion.* Dr. *A. Jacobi* bemerkt, dass zwar Amaurose vorhanden sei, aber keine Veränderungen im Augenhintergrund, daher könne man diesen Fall nicht *amaurotische Idiotie* nennen. Er hält die Blindheit für zentral bedingt, vielleicht Tumor, vielleicht Lues.

Dr. *Schapringer* erwähnt eine von *Hirschberg* kürzlich unter dem Titel „Ein Fall von Sehstörung bei Idiotie“ (Centr. blatt f. Augenheilk., Jan. 1904) mitgeteilte Beobachtung, von welcher *Hirschberg* selbst sagt, dass sie zwar einige Zeichen mit der familiären amaurotischen Idiotie gemein habe, aber doch in anderer Beziehung davon verschieden sei. Es handelte sich um einen 15-jährigen Knaben. Seine Eltern sind Christen und gesund, aber Geschwisterkinder. Vier völlig gesunde Kinder lebten. Aborte waren nicht vorgekommen. Der Knabe war sonst nicht krank, zeigte aber von Jugend auf schlechte Sehkraft und höchst mangelhafte Intelligenz. Im Augenhintergrund fand sich der gelbe Fleck von einem weisslichen Ring umgeben, der Sehtiefen recht erheblich abgeblasst, die Arterien sehr eng, die Sehkraft bedeutend herabgesetzt. Der Knabe machte einen blöden Eindruck, es hiess aber, dass er zu Hause geistig rege, gewissenhaft und sauber sei und häusliche Arbeit willig verrichte.

[www.libtool.com.cn](http://www.libtool.com.cn)

4) Dr. *Einhorn* stellt einen Patienten vor, der vor Jahren an *Pseudoleukaemie* litt. Die Hals- und Leistendrüsen waren stark geschwollen. Milz nahm stetig an Grösse zu, bis fast die ganze untere Bauchhälfte ausgefüllt war. Die übliche Behandlung war ohne irgend einen Einfluss. Schliesslich wurde er mit Röntgenstrahlen behandelt und mit gutem Erfolge. Die Milz ist jetzt klein, die Drüsen in Leistengegend und am Halse sind vollständig verschwunden.

5) berichtet Dr. *Einhorn* über 6 Fälle von Oesophagus-Karzinom, die er mit Radium behandelt hat. Zwei zeigten eine deutliche Besserung, bei einem ist die Behandlungsdauer noch zu kurz. 10 mg Radiumbromid werden täglich  $\frac{1}{2}$  Stunde lang mit einem Bougie in die Strikturen eingelegt. Zwei andere Patienten, die von anderen Aerzten behandelt werden, zeigten ebenfalls Besserung.

6) Dr. *W. Freudenthal* stellt einen jungen Mann vor: Derselbe litt an *Ozaena* und *Empyem der Highmors-Höhle*. Dasselbe wurde durch den Alveolarfortsatz geöffnet. Der Prozess heilte nicht aus, er bekam auch eine Sinus Frontalis-Eiterung. Daher Operation nach *Killian*. Am 4. Tage post operationem. Temp. 104°. Retention. Resultat gut. Narbe kaum zu sehen.

7) Dr. *Mannheimer* stellt einen Fall von *Leukaemie* und einen Fall von *Pseudoleukaemie* vor, die beide mit Röntgenstrahlen behandelt wurden. Letzterer wurde gebessert. Auf ersteren hatten die Strahlen keinen Einfluss.

8) Dr. *Mannheimer* stellt einen Fall von *Oesophaguskarzinom* mit Lebermetastasen vor. Die Erscheinungen bestehen seit drei Monaten.

*Diskussion.* Dr. *A. Jacobi* fragt, ob das Leberkarzinom primär war.

Dr. *Mannheimer* sagt, dass Leberkarzinome primär selten sind. Die Symptome fingen in diesem Falle im Oesophagus an.

#### Demonstration von Präparaten.

Dr. *H. Fischer* zeigt eine Anzahl von ihm angefertigter Röntgenbilder vor.

Dr. *H. Fischer*, Sekretär.

[www.libtool.com.cn](http://www.libtool.com.cn)

## Therapeutische und klinische Notizen.

— *Aronson'sches Antistreptokokkenserum.* Ueber dasselbe liegen aus neuerer Zeit wieder zwei günstige Berichte vor. *Fraenkel* in Berlin teilt einen Fall von schwerer allgemeiner Sepsis mit, der durch das Serum geheilt wurde. Es handelte sich um ein sechs Jahre altes Kind, bei welchem sich im Anschluss an eine unbedeutende Verletzung am Knie Erysipel und schliesslich allgemeine Sepsis entwickelt hatte. Im mikroskopischen Blutpräparate zeigten sich geradezu Reinkulturen von Streptokokken. In den angelegten Kulturen liessen sich Streptokokkenkulturen nachweisen. Dazwischen fanden sich einzelne Staphylokokkenkulturen. Der Fall war ein ganz verzweifelter und, als alle therapeutischen Maassnahmen erfolglos geblieben waren, wurde, „da nichts mehr zu verlieren war“, zur Injektion des *Aronson'schen* Antistreptokokkenserums geschritten, von welchem 30 ccm zur Anwendung kamen. Der Erfolg war ein ganz eklatanter und das Kind genas.

Den zweiten Fall teilt *Felix Opfer* in Berlin mit. Es handelte sich hier um einen Fall von schwerer puerperalen Infektion bei einer Erstgebärenden. Da trotz ausgiebiger lokaler und allgemeiner Behandlung auch am dritten Krankheitstage Puls und Temperatur in gleicher Höhe blieben, entschloss sich *Opfer* zur Anwendung des *Aronson'schen* Serums, von welchem er in toto 160 g einspritzte. Vollkommene Heilung. O. fügt seinem Berichte die Bemerkung hinzu, dass, wenn auch von vorneherein die bisher übliche Therapie — lokale Desinfektion, Kochsalzinfusion, grosse Gaben Alkohol — angewandt worden sei, man sich des Eindrucks nicht erwehren konnte, dass besonders durch das *Aronson'sche* Serum das ganze Krankheitsbild eine günstige Wendung erhielt, so dass man auf seine Mitwirkung in ähnlichen Fällen nicht wird verzichten können; doch dürfte es sich empfehlen, gleich am ersten Krankheitstage grosse Dosen zu injizieren. (Deutsche med. Wochenschr., 1904, No. 33.)

— Ueber *Chorea und Blutarmut* und Behandlung derselben mit *Gude'schem Pepto-Mangan* berichtet *Roshier W. Miller* (Virginia Medical Semi-Monthly, 13. Mai 1904). Es handelte sich um drei Fälle von *Chorea Viti*, die durch Darreichung von *Gude's* Pepto-Mangan und geeignete Diät eine ganz auffallende Besserung zeigten und bei denen die Erkrankung in kürzerer Zeit, als man sonst gewohnt war, zur Heilung kam. Die Behandlung der *Chorea* mit Eisenpräparaten ist ja übrigens sehr naheliegend bei den Beziehungen zwischen *Chorea* und Blutarmut, die schon längst bekannt sind. Verf. der obigen Mitteilung befindet sich daher im Unrecht, wenn er seine Arbeit mit der Bemerkung beginnt, dass betreffs der Aetiologie der *Chorea* von Blutarmut in der Literatur bis jetzt noch nichts erwähnt worden sei, dass man vielmehr die letztere als ein begleitendes Symptom der *Chorea*, nicht aber als ihre Ursache angesehen habe. Man weiss aber schon längst, dass die Anaemie und Chlorose, wenn auch nicht die direkte Ursache für das Auftreten der *Chorea* ist, doch die Dis-

position für diese Erkrankung schafft. Man findet dies auch in jedem nur halbwegs guten Lehrbuche erwähnt, so dass sich M. mit Leichtigkeit hätte eines Bessern belehren können.

— Unter der Bezeichnung *Bromo-Mangan* (Liquor Ferro-Mangani Bromopeptonati) bringt die Reinschild Chemical Company ein neues Präparat auf den Markt. Dasselbe ist eine chemische Verbindung von Bromo-Pepton mit dem *Dietrich'schen* Ferro-Mangan. Bromo-Pepton selbst ist eine chemische Verbindung von Brom und Pepton, welche 11 Prozent Brom in gebundenem Zustand, aber kein freies Brom enthält. Ein Esslöffel voll Bromo-Mangan enthält 0,6 g Bromo-Pepton. Vom therapeutischen Standpunkte aus muss die Kombination von Brom mit einem Eisenpräparate als eine günstige betrachtet werden.

— Ueber die bisherigen an Phthisikern gemachten Erfahrungen mit *Maretin* berichtet *Kaupe* in Bonn. Das Mittel wurde bei neun stationär behandelten Tuberkulösen mit teilweise hohem Fieber angewendet. Es waren dies sehr vorgeschrittene Fälle, von denen nur bei zweien sich lediglich eine Lungentuberkulose nachweisen liess. Bei den übrigen lagen unter anderen noch Erkrankungen des Gehirns, des Kehlkopfes, des Peritoneums, des Urogenitalsystems, der Zunge oder der Haut, alle aber auf tuberkulöser Basis, vor.

Sechs von diesen Kranken gaben schon bei ihrer Aufnahme an, dass sie stark schwitzten, und zwar teilweise zur Tages- und zur Nachtzeit. Der Appetit lag bei den meisten stark darnieder.

Meist wurde nun das *Maretin* 3—4 Stunden vor dem zu erwartenden Beginn der Temperatursteigerungen gegeben, aber gelegentlich mit der Zeit der Medikamentdarreichung gewechselt, um zu prüfen, ob die Wirkung des *Maretins* vielleicht schon nach kürzerer Zeit eintrete. Dabei war dann die Wirkung bei  $\frac{1}{2}$  g fast stets eine sichere, bei 0,3 g dagegen nur eine beschränkte, während 0,2 oder 0,25 g kaum eine oder eine nur sehr unbedeutende Herabsetzung der Körperwärme hervorriefen. In mehreren Fällen konnte man die Wirksamkeit des neuen Mittels durch zweimalige Darreichung von je  $\frac{1}{2}$  g erhöhen, die dann mit Zwischenpausen von mehreren, etwa 4—5 Stunden gegeben wurde.

Die Herabminderung der Temperaturen nach *Maretin*darreichung war oft eine ganz enorme. Kranke, deren Fieberhöhe fast täglich 39,0 bis 40° betrug, hatten bei Anwendung des *Maretins* innerhalb von dessen Wirkungsdauer fast stets subfebrile, ja oft unter 36,0° herabgehende Temperaturen, während es nur ganz ausnahmsweise vorkam, dass dann noch 37,5—37,9° konstatiert werden konnten.

In einigen Fällen wurden des Vergleiches wegen andere Antipyretica angewendet, ohne dabei aber in gleich prompter Weise oder überhaupt eine Temperaturherabsetzung erzielen zu können.

In allen Beobachtungen hat man gefunden, dass die Wirkung des *Maretins* mindestens 6—8 Stunden, meist aber länger, bis zu 24 Stunden andauerte.



[www.libtool.com.cn](http://www.libtool.com.cn)

In keinem der neun Fälle wurden, abgesehen von einmal geklagten Kopfschmerzen, schädliche Nebenwirkungen des Mittels nachgewiesen. Schwindel, Delirien, Uebelkeit, Zyanose oder dergleichen traten selbst bei den ganz schwachen Kranken niemals ein, die nicht mehr über ein nur einigermaßen kräftiges Herz verfügten, auch wenn wir mit der Dosis bis zu 1 g pro die stiegen. Der Puls blieb unverändert und auch die in einigen Fällen vorgenommene Blutdruckmessung konnte keinen schädigenden Einfluss des Antipyretikums auf den Zirkulationsapparat nachweisen. Die Kranken nahmen das fast geschmacklose Medikament sehr gern, gaben zum Teil an, sich besser danach zu fühlen und durch das fehlende Fieber regeren Appetit zu haben. Wenn auch weiterhin einige Patienten angaben, nach Marenin stärker zu schwitzen, so handelte es sich dabei fast stets um Leute, die schon vorher über starke Schweißse geklagt hatten. (Deutsche Med. Wochenschr., 1904, Nr. 25.)

— *Apenta als Prophylaktikum gegen die Grippe.* Dujardin-Beaumets behauptete, dass die prophylaktische Behandlung gegen die Grippe in dem regelmässigen Gebrauch von abführenden Mineralwässern bestehe, wodurch Verstopfung vorgebeugt und die Erhaltung des Magen- und Darmkanals in völlig aseptischem Zustande erreicht werde. Das Ofener Bitterwasser „Apenta“ besitzt in dieser Hinsicht besondere Vorzüge, sowohl wenn vorher, zur Verhütung von Anfällen der Grippe verwendet, als auch speziell nach der Infektion selbst (bei der Konvaleszenz) zur Bekämpfung der gastrischen Beschwerden, welche sich immer als üble Folge der Krankheit einstellen. Selbst nach einem leichten Anfall der Grippe bleibt der Kranke schwach und erschöpft, die Zunge bedeckt und es fehlt der Appetit. Häufiges Sodbrennen stellt sich ein, mit Magen- und Darmbeschwerden. Ein Glas Apenta, früh morgens nüchtern eingenommen, beseitigt alle derartige Symptome, reinigt die Zunge und bewirkt die Wiederherstellung des Appetits und der Kräfte. Es wird diese Wirkung der überaus glücklichen Beschaffenheit dieses Wassers zugeschrieben. (Journal de Médecine de Paris, ref. Therap. Revue der Allgem. Wiener med. Zeitung, 1904, No. 39.)

---

### Kleine Mitteilungen.

— Beginnend mit dem 2. November, 4.15 Nachmittags, wird Dr. L. Duncan Bulkley im New York Skin and Cancer Hospital, Second Avenue, Cor. 19th St., einen *klinischen Vortragskursus über Hautkrankheiten* abhalten. Der Kursus ist für die Aerzte unentgeltlich.

— *Verzogen*: Dr. I. Morvay Rottenberg nach 105 West 118. Strasse.

New Yorker  
www.libtool.com.cn  
**medizinische Monatschrift.**

Offizielles Organ der  
**Deutschen Medizinischen Gesellschaften der Städte New York,  
Chicago, Cleveland und San Francisco.**

Redigiert von DR. A. RIPPERGER.

---

Bd. XVI

New York, November 1904.

No. 11.

---

**ORIGINALARBEITEN.**

**Die Morphologie des Karzinoms und die Frage des parasitären Ursprungs.\*)**

Von Geheimrat Prof. DR. ORTH, Berlin.

Meine Herren! Ich folge nur einer Aufforderung Ihres Vorsitzenden, Dr. *Carl Beck*, wenn ich mir erlaube, hier über krebsige Neubildung zu sprechen. Neues kann ich Ihnen nicht mitteilen, aber vielleicht hat es doch ein gewisses Interesse für Sie, die Ansicht eines Pathologen, der sich hier im wesentlichen eins weiss mit der Mehrzahl der deutschen Pathologen, über zwei Fragen zu hören, welche lauten:

- I. Wodurch ist der Krebs morphologisch charakterisiert?
- II. Wie steht es mit der Frage der parasitären Aetiologie?

I.

Was die erste Frage betrifft, so kann kein Zweifel darüber sein, dass das charakteristische und ausschlaggebende Element die Krebszellen sind und dass Krebszellen nichts anderes sind als Epithelzellen. Sie sind Epithelzellen nicht nur ihrem Bau nach, gemäss der Beschaffenheit ihres Protoplasmas und ihrer Kerne, nicht nur Epithelien gemäss ihrer biologischen Leistungen, sondern sie sind auch Epithelien gemäss ihrer Abstammung.

Es gibt keine Metaplasie von Bindegewebs- oder sonstigen Zellen in Epithelzellen, in Krebszellen: zwar kann sich eine Epi-

---

\*) Vortrag, gehalten in der chirurgischen Sektion des internationalen Kongresses in St. Louis am 23. September 1904.

thelart in die andere umwandeln, Zylinderzellen in Plattenepithel. Plattenzellen in Zylinderzellen, aber niemals wird aus einer Bindegewebszelle eine epitheliale Krebszelle.

Allerdings ist für die primären Krebse der Beweis für die direkte Abstammung der Krebszellen aus präformiertem Epithel schwer zu führen, denn ein anderes ist das Wachstum eines Krebses, ein anderes seine erste Entstehung. Ich bin freilich der Meinung, dass es Krebse gibt, bei welchen immer von neuem die Umwandlung präformierter Epithelzellen in Krebszellen in der Umgebung, am Rande von Primärtumoren vor sich geht, dass es multizentrische Krebse gibt, nicht nur in dem Sinne, dass gleichzeitig an verschiedenen benachbarten Stellen die krebsige Umwandlung vor sich geht, sondern auch in der Weise, dass die eine Stelle später krebsig wird als eine andere, aber ich erkenne an, dass viele Krebse unizentrische sind, dass sie nur aus einem einzigen Zellkomplex hervorgegangen sind und nur ein interstitielles, kein appositionelles Wachstum besitzen. Man hat früher vielfach ohne weiteres eine krebsige Umwandlung präformierten Epithels angenommen, sobald ein räumlicher Zusammenhang zwischen solchem Epithel und Krebszellen vorhanden war. Dass eine derartige Annahme nicht zulässig ist, hat *Ribbert* mit Recht hervorgehoben, da es möglich ist, dass krebsiges Epithel gegen präformiertes Epithel vorgewachsen ist und sich sekundär an dieses angelagert hat. Aber man darf nun auch nicht so weit gehen, jede Verbindung von Krebszellen mit normalem Epithel, welche man am Rande oder in der nächsten Umgebung eines Krebses findet, in dieser Weise erklären zu wollen, denn an Serienschnitten kann man manchmal sicher feststellen, dass ein isoliertes Tiefenwachstum von präformierten Zellen vorkommt, wobei zugleich die Qualität der Zellen bei aller Aehnlichkeit, welche sie mit den Mutterzellen darbieten, doch eine gewisse Aenderung erfährt. Dass dabei eine besondere Art von Karyomitose vorkommt ähnlich der Mitose des befruchteten Eies, davon habe ich mich noch nicht überzeugen können, aber zweifellos treten dabei Veränderungen in dem Verhalten der Zellen gegenüber Farbstoffen auf, wie man es am leichtesten an den Krebsen des Magen-Darmkanales nachzuweisen vermag. Nicht jede Wachstumserscheinung an präformiertem Epithel darf übrigens als Beginn einer krebsigen Umwandlung angesehen werden, denn es gibt am

Rande und in der Nähe von Krebsen sowie anderen rasch wachsenden Geschwülsten Zellvermehrung sowie Glykogenbildung, welche nur der Ausdruck rein hyperplastischer Vorgänge sind, aber wenn ein deutliches zapfenförmiges Einwachsen in die Unterlage mit Umwandlung des Zellenleibes nachweisbar ist, dann darf man an primäre krebsige Umwandlung denken.

Am sichersten freilich lässt sich das Hervorgehen der Krebszellen aus präformierten Epithelien an ganz jungen Krebsen erkennen, und es war daher eine verdienstliche Arbeit, dass der Assistent *Ribbert's*, Dr. *Borrmann*, solche Fälle sammelte und sorgfältig untersuchte. In seinem kürzlich erschienenen Werke bringt er Beweise für die epitheliale Herkunft der Krebszellen bei ganz jungen Primärkrebsen.

Eine besondere Stütze für die Annahme, dass alle Krebszellen in regelmässiger Erbfolge aus präformiertem Epithel hervorgehen, liefern die sekundären Krebse jeglicher Art, denn sie lassen an den zahlreichen Mitosen, welche die Krebszellen zeigen, erkennen, wie lebhaft diese sich vermehren, so lebhaft, dass das gesamte Wachstum dieser sekundären Geschwülste daraus vollständig erklärt werden kann, sie lassen im Beginn aus dem Auftreten der ersten Krebszellen in den Lymphsinus der Lymphdrüsen, aus dem Vorkommen von Krebszellen in Blutgefässen erkennen, dass fortgeschleppte Krebszellen die Grundlage, den Ausgangspunkt der neuen Krebsknoten darstellen. Insbesondere kann man bei der embolischen Entstehung von Krebsen in der Lunge oder in der Leber durch Untersuchung an Serienschichten stets zeigen, dass krebsige Wucherung in der Umgebung des Gefässes stets von einer krebsigen Durchwachsung der Wand ihren Ausgang nimmt; es gibt keine Autoinfektion des das Gefäss umgebenden Bindegewebes durch die unversehrte Gefässwand hindurch, sondern stets ist ein kontinuierlicher Zusammenhang zwischen dem Embolus und dem perivaskulären Krebs vorhanden; der Embolus ist ununterbrochen durch Vermehrung seiner Zellen durch die Wand hindurch in die Umgebung hineingewachsen.

Ganz besonders wichtig für die Annahme, dass alle Zellen eines sekundären Krebses aus verschleppten Zellen eines früher entstandenen Krebses hervorgegangen sind, ist das Verhalten der Parenchymzellen am Sitze der neuen Geschwulst. Wie man insbesondere an den Leberkrebsen mit Leichtigkeit nachzuweisen

vermag, haben die örtlichen Zellen, die Leberzellen mit der Neubildung von Krebszellen gar nichts zu tun, sie verhalten sich völlig passiv, werden verdrängt von den sich ununterbrochen vermehrenden Krebszellen, verfallen der Atrophie und zuletzt dem völligen Schwund.

Dies Alles beweist, dass die epithelialen Krebszellen das wesentliche Element der Krebse darstellen, aber sie sind nicht nur das wesentliche, sondern auch das *einsig* wesentliche Element; das Gewebe, welches ausser ihnen in den Krebsen vorhanden ist, das Stroma, ist für das Wesen des Krebses ohne jede Bedeutung.

Es gibt krebsige Neubildung ohne jedes Stroma: bei dem sog. Lymphgefässkrebs, d. h. der Wucherung von Krebszellen im Lumen von Lymphgefässen, wie sie von Lunge, vom Uterus und anderen Orten bekannt sind, können die mächtig erweiterten Lymphräume auf weite Strecken völlig von Krebszellen ausgefüllt sein, ohne dass eine Spur von Stroma vorhanden ist. Bei anderen Krebsen kann das örtliche Gewebe die Stelle des Stromas einnehmen: so gibt es Krebswucherungen in der Lunge, bei welchen das alveoläre Lungengerüst unmittelbar die Stelle eines Krebsstromas vertritt, so bildet bei dem intravaskulären oder infiltrierten Leberkrebs das Lebergewebe selbst, Leberzellen mit interstitiellem Bindegewebe, das Krebsstroma. In anderen Fällen allerdings ist auch das Krebsstroma ein Neugebilde, wie es am deutlichsten manche Krebse des Ductus thoracicus zeigen, bei denen das Lumen des erweiterten Ductus nicht nur Krebszellen enthält, sondern auch ein Stroma, welches natürlich aus völlig neugebildetem Gewebe besteht, aber aus Gewebe, welches aus dem nächsten örtlichen Gewebe, nämlich aus der Gefässwand hervorgegangen ist. Prof. *Williams* (Buffalo) hat in meinem Göttinger Institut einen solchen Fall untersucht, bei welchem in dem Stroma auch elastische Fasern vorhanden waren, deren Zusammenhang mit dem elastischen Gewebe der Ductuswand nachgewiesen war.

Aus alledem ergibt sich, dass das Stroma ein durchaus nebensächlicher, akzessorischer, unwesentlicher Bestandteil der Krebse ist, wenn auch im Einzelfall für die Beschaffenheit des Krebses das Stroma seine Bedeutung haben kann. Dass aber ein Skirrhus seinem Wesen nach nicht verschieden ist von einem medullären, weichen Krebs, das geht am klarsten aus der Tatsache hervor,

dass die ~~Randteile oder die Metastasen~~ eines Skirrhus von durch-  
aus weicher, medullärer Beschaffenheit sein können.

Wenn aber nach dem Gesagten aus präformiertem Epithel in ununterbrochener Erbfolge hervorgegangene epitheliale Zellen das einzig wesentliche des Krebses sind, so muss vom wissenschaftlichen Standpunkt aus und nach der üblichen Nomenklatur jeder Krebs die Bezeichnung *Epitheliom* erhalten. Zur Unterscheidung von anderen epithelialen Neubildungen kann er als malignes, destruierendes oder als *heterotopes Epitheliom* bezeichnet werden, denn das Unterscheidende ist, dass beim Krebs epitheliale Zellen sich an Stellen befinden, wo Epithel nicht hingehört. Wo scharfe Grenzen zwischen den epithelialen und nicht epithelialen Bestandteilen eines Organes bestehen, wie im Magen- und Darmkanal (*Muscularis mucosæ*) ist die Heterotopie der Krebszellen leicht festzustellen, an anderen Stellen ist es besonders das Vorkommen von geweblichen Einschlüssen in den Krebszellenhaufen, hauptsächlich von elastischen und kollogenen Fasern, welche den Beweis liefern, dass die Krebszellen an ungehörigem Orte liegen, dass sie in das Gewebe zerstörend eingedrungen sind.

Eine weitere Folge der epithelialen Natur des Krebses ist die, dass die Formen der Krebse bestimmt werden müssen nach dem Verhalten der epithelialen Krebszellen, wobei es von grosser Bedeutung ist, dass bei aller Abweichung der Krebszellen von normalem Epithel (*Anaplasie* von *Hansemann*) doch im grossen und ganzen sowohl in den Primärgeschwülsten, wie in den Metastasen ein bestimmter Charakter in Anordnung und morphologischem wie biologischem Verhalten der Zellen gewahrt wird.

Man kann danach zunächst zwei Gruppen von heterotopen Epitheliomen unterscheiden:

1. solche mit *typischer Anordnung der Krebszellen*;
2. solche mit *atypischer Lagerung der Zellen*.

Zu der ersten Gruppe gehören a) Krebse, welche nach dem *Drüsentypus* gebaut sind, *Adenome*, hauptsächlich aus Zylinderzellen aufgebaut, welche Drüsenkanäle und komplizierte Drüsenformen bilden und welche nicht selten eine Art von Sekret, besonders im Magen- und Darmkanal ein schleimiges Sekret liefern. b) Krebse, deren Zellen nach Form, Umwandlung, Schichtung der *Epidermis* gleichen, und welche seit langem die Bezeichnung

*Kankroide* tragen. Es ist für die Lehre, dass alle Krebszellen der metastatischen Wucherungen von Zellen der Primärgeschwulst herrühren, ganz besonders wichtig, dass gerade bei dieser ersten Gruppe der Krebse, sowohl bei den Adenomen wie bei den Kankroiden die Zellen in den Metastasen dieselbe Gestalt und dieselbe Anordnung oder Umwandlung und Schichtung zeigen, wie diejenigen der entsprechenden Primärgeschwulst.

Die zweite Gruppe wird gebildet von Krebsen, deren Zellen regellos zu Haufen und Strängen zusammengelagert sind, welche also eine *atypische Anordnung* zeigen, deren Zellen auch weniger ausgeprägte Besonderheiten zeigen, von denen man aber wohl sagen darf, dass sie nach den einzelnen Organen verschieden sind, von welchen die Hauptgeschwulst ihren Ausgang genommen hat. Ich möchte diese Krebsform im allgemeinen mit dem dem Worte Kankroid zu Grunde liegenden Wortstamm als *Cancer* bezeichnen.

Es gibt allerhand Misch- und Uebergangsformen zwischen diesen Haupttypen.

## II.

Mit diesen Feststellungen ist schon eine wichtige Grundlage für die zweite Hauptfrage, die nach der parasitären Natur der Krebse gewonnen worden, denn wenn der primäre Krebs mit allen seinen Metastasen histologisch-histogenetisch nichts anderes wie eine grosse Familie von Epithelzellen ist, die alle eine gemeinsame Abstammung von präformiertem Epithel haben, so kann hier unmöglich ein Parasitismus herrschen wie bei den bekannten parasitären Krankheiten, etwa den Eiterungen oder den infektiösen Granulomen. Eiter ist eine örtliche Bildung, mag es sich um eine primäre oder metastatische Eiterbildung handeln, Tuberkeln, Gummata, lepröse und Rotzknoten u. s. w. sind rein örtliche Bildungen, wo immer sie vorkommen, mögen sie primäre oder sekundäre Bildungen sein, keinerlei geweblicher Zusammenhang besteht zwischen primären und sekundären Eiterherden, zwischen primären und metastatischen tuberkulösen Wucherungen.

Damit Eiter, Tuberkeln u. s. w. entstehen, genügt es, dass Eiterkokken, Tuberkelbazillen u. s. w. an einen geeigneten Ort kommen, zur Bildung sekundärer Krebse ist es unbedingt notwendig, dass Krebszellen aus dem primären oder aus einem schon in gleicher Weise entstandenen sekundären Tumor an Ort und



Stelle gelangen und dort weiterwachsen. Bei dem sekundären Krebs handelt es sich um eine erfolgreiche Transplantation von Krebszellen, bei der Eiterung, den Tuberkeln etc. um Transplantation von parasitären Bildungen, welche nicht selbst die neuen Herde bilden, sondern das örtliche Gewebe ohne jede Mitwirkung des Gewebes am Primärherd zu gewissen Leistungen veranlassen. Es besteht also zwischen diesen beiden Gruppen von Vorgängen eine wesentliche Verschiedenheit, und es ist nicht erlaubt, zu schliessen, dass, weil bei Eiterungen, Tuberkulose etc. Parasiten eine Rolle spielen, dies auch notwendig bei den krebsigen Neubildungen der Fall sein müsse, wohl aber kann man sagen, dass wenn bei Krebs Parasiten eine Rolle spielen sollten, dann diese Parasiten ganz anderer Art sein müssen als jene, weil sie in innigster Beziehung zu den massgebenden Krebszellen stehen müssten. Ich halte es nicht für unmöglich, dass ein intrazellulärer Parasit hier eine Rolle spielt, aber er kann unmöglich eine selbständige Rolle spielen, er kann unmöglich allein das Ausschlaggebende bei der Neubildung sein, er kann nicht das Bestimmende für die Art und den Charakter der Neubildungen sein, denn dies sind einzig und allein die Zellen.

Ich halte das Vorkommen solcher Parasiten nicht für unmöglich; was kann man aber tun, um ihre Anwesenheit zu beweisen?

Experimente zum Nachweis der *Uebertragbarkeit* von Geschwülsten eines Individuums auf ein anderes vermögen an sich in dieser Richtung gar nichts zu beweisen, denn es handelt sich dabei nur um *Transplantation* von Gewebe auf andere Individuen. Wie auf ein anderes Tier transplantiertes Periost imstande ist, in seinem neuen Wirt zu wachsen und Knorpel und Knochen zu bilden, wie, um ein noch näher liegendes Beispiel zu wählen, Epidermiszellen auf die Wundfläche eines anderen Individuums überpflanzt werden können und dort zu mächtigem Wachstum gelangen, nicht anders ist es in den Fällen geglückter Geschwulstübertragung; hier handelt es sich um nichts anderes als um die Erzeugung einer Sekundärgeschwulst, einer Metastase auf einem zweiten Individuum, Parasiten brauchen dabei keinerlei Rolle zu spielen.

Wenn es nur gelungen wäre, Tuberkulose durch tuberkulöses Gewebe zu erzeugen, so hätte nie der Beweis geliefert werden können, dass Tuberkulose durch Tuberkelbazillen erzeugt wird;

erst dadurch, dass es gelang, durch völlig rein gezüchtete und von allen Gewebsresten befreite Tuberkelbazillen dasselbe Resultat zu erzielen wie durch tuberkulöses Gewebe, erst dadurch, dass es gelang, durch völlig reine Bazillen immer wieder primäre Tuberkulose in geeigneten Tieren zu erzeugen, erst dadurch konnte die parasitäre Natur der Tuberkulose sicher festgestellt werden. Nicht darauf kommt es in ätiologischer Beziehung an, die Transplantierbarkeit des Krebses zu zeigen, neue sekundäre Krebse, wenn auch auf einem anderen Individuum zu erzeugen, sondern darauf, *Primärgeschwülste* hervorzurufen. Ehe das nicht gelingt, und zwar durch rein gezüchtete Organismen, eher ist auch die parasitäre Natur des Krebses nicht bewiesen.

Nun bleibt aber noch eine weitere Frage zu entscheiden, nämlich die, ob nicht nach Lage unserer Kenntnisse eine parasitäre Entstehung des Krebses angenommen werden muss. Lange ehe die Parasiten der Infektionskrankheiten entdeckt waren, konnte es schon keinem Zweifel unterliegen, dass solche existieren müssten, und auch heute noch fehlt es ja nicht an Krankheiten, ich nenne nur die Syphilis, bei welchen wir die parasitären Erreger nicht kennen, aber doch nicht daran zweifeln, dass sie vorhanden sein müssen. Liegt die Sache beim Krebs etwa ähnlich?

Das was beim Krebs zu erklären ist, das ist die schrankenlose und heterotopische Wucherung der Epithelzellen. Ich kann und will hier auf die Frage, wie dieselbe erklärt werden könnte, nicht näher eingehen, es genügt, darauf hinzuweisen, dass es zahlreiche Erklärungsmöglichkeiten gibt und dass die Sache durchaus nicht so liegt, dass nur durch die Annahme einer parasitären Einwirkung eine zufriedenstellende Erklärung gewonnen werden könnte, sondern dass wir sehr wohl imstande sind, alle Erscheinungen in der Morphologie und Histologie der Krebse ohne Parasiten unserem Verständnis zugänglich zu machen.

Ich komme also in Bezug auf die Frage der parasitären Aetiologie der Krebse zu folgenden Schlüssen:

1. *Niemand hat bis zum heutigen Tage den Beweis geliefert, dass der Krebs einen parasitären Ursprung hat.*
2. *Es liegt keinerlei Nötigung vor, eine parasitäre Aetiologie beim Krebse anzunehmen.*

## Ueber Arhythmie des Pulses.\*)

[www.libtool.com.cn](http://www.libtool.com.cn)

Von DR. E. SCHMOLL.

Meine Herren! Sie wissen, dass bis vor kurzer Zeit gelehrt wurde, dass die Herzbewegung abhängig sei von dem Einfluss der Herzganglien, dass die rhythmische Zusammenziehung des Herzmuskels verursacht sei durch Reize, welche ausgehend von den Herzzentren zuerst Sinus, dann Vorhof und zuletzt Ventrikel zur Kontraktion bringen. Demgegenüber aber hat sich in den letzten Jahren die Anschauung Geltung zu erringen gewusst, dass die Herzbewegung ihren Ursprung im Herzmuskel selbst findet, also myogener Natur sei. Die Beweisgründe, die dafür in das Feld geführt werden, sind meiner Ansicht nach so überzeugend, dass an der selbständigen Tätigkeit des Herzens kaum noch gezweifelt werden kann. Die neue Lehre gründet sich hauptsächlich auf folgende Tatsachen:

1) Der Herzmuskel niederer Tiere, wie Cephalopoden und Gastropoden, pulsiert ohne Anwesenheit von Ganglien und Nerven.

2) Das embryonale Herz pulsiert rhythmisch, ohne dass in demselben, wie *His* nachgewiesen hat, Ganglienzellen oder Nervenfasern enthalten sind.

3) Es ist nachgewiesen, dass jedes Stück des Herzens, gleichgültig ob ganglienzellenhaltig oder nicht, sich rhythmisch zusammenziehen kann.

4) Es ist ferner festgestellt, dass die Erregung des Herzens von einer Herzabteilung auf die nächste durch die Muskulatur fortgeleitet wird. Es ist nachgewiesen, dass der Kontraktionsreiz sich viel langsamer fortpflanzt, als er sich in einer Nervenfasern fortpflanzen würde. Ferner ist die Fortpflanzungsgeschwindigkeit abhängig von der Breite der zwischen Vorhof und Ventrikel bestehenden Brücke. Je breiter diese ist, desto schneller wird der Reiz fortgepflanzt; bei vollständiger Durchtrennung wird der Reiz überhaupt nicht mehr vom Vorhof zum Ventrikel weitergepflanzt.

---

\*) Vortrag, gehalten im Verein Deutscher Aerzte zu San Francisco am 6. September 1904.

Den Mechanismus der einzelnen Herzkontraktion haben wir uns folgendermassen vorzustellen, dass der Reiz zur Kontraktion im Herzmuskel selbst gebildet wird, am Sinus der grossen Venenmündungen zur Brückung gelangt und von hier aus über den Herzmuskel weiter geleitet wird. Dem Herzmuskel kommen also vier fundamentale Eigenschaften zu:

- 1) Das Vermögen, den Kontraktionsreiz zu erzeugen,
- 2) ihn weiter zu leiten,
- 3) besitzt er Reizbarkeit,
- 4) besitzt er Kontraktilität.

Alle diese Eigenschaften sind nun vom Nervensystem aus reflektorisch beeinflussbar und zwar können sie sowohl im positiven, als auch im negativen Sinne abgeändert werden.

Reize, welche die Schlagzahl vermehren oder vermindern, nennt man chronotrope; Reize, welche die Kontraktilität beeinflussen, werden inotrope genannt; wenn die Weiterleitung des Reizes gestört wird, so werden solche Reize als dromotrope bezeichnet; wenn die Reizbarkeit beeinflusst wird, so kann man von bathmotropen Reizen sprechen.

Wie gesagt, können alle diese verschiedenen Eigenschaften des Herzmuskels beeinflusst werden vom Nervensystem; die negativen nehmen ihren Ursprung im Nervus vagus, während die positiven im Zweige des Sympathicus verlaufen. Bemerkenswert ist, dass chrono-, ino-, dromo- oder bathmotrope Reize, seien sie positiver oder negativer Natur, nicht stets gleichzeitig entstehen, sondern dass jede hemmende oder beschleunigende Wirkung für sich allein isoliert vorkommen kann.

Wir kommen nun zur Besprechung zweier schon längst bekannter Eigenschaften der Herzmuskelzellen: nämlich das Herz antwortet auf einen Reiz entweder gar nicht oder mit einer maximalen Kontraktion. Ferner besitzt der Herzmuskel nach jeder Kontraktion eine Phase, während welcher er nicht erregbar ist. Wird der Herzmuskel im Intervall zwischen zwei Herzkontraktionen gereizt, so reagiert der Herzmuskel entweder gar nicht oder es wird eine Kontraktion vor der nächsten Systole ausgelöst. Die refraktäre Pause beginnt kurz vor der Systole und dauert bis kurz nach der Systole, so dass das Herz während der ganzen Systole unerregbar ist: nach der Systole kehrt Erregbarkeit langsam wieder zurück, so dass je weiter die Diastole vor-

geschritten ist, immer schwächere Reize genügen, um eine Kontraktion hervorzurufen. Natürlich fällt der nächste physiologische Reiz in das Stadium der refraktären Pause, gelangt also nicht zur Wirkung und erst der übernächste physiologische Reiz vermag wieder diese Kontraktion des Herzens hervorzurufen. Es ist also klar, dass normale Systole und Extrasystole genau die Zeit zweier normaler Systolen einnehmen, eine Erscheinung, welche *Engelmann* das Gesetz der Erhaltung der physiologischen Reizperiode genannt hat.

Als äusserst wichtig in der Pathologie hat sich die Tatsache erwiesen, dass die einzelnen Eigenschaften des Herzmuskels von einander wohl getrennt und für sich einzeln erregt werden können. So kann allein die Leitungsfähigkeit erhöht oder vermindert sein oder z. B. einzig die Erregbarkeit erhöht sein, ohne dass eine der anderen Eigenschaften des Herzmuskels pathologisch affiziert sei.

Ich komme nun zur Besprechung der beim Menschen auftretenden Extrasystolen und deren pathologische Bedeutung. Das, was wir heute als Extrasystole bezeichnen, ist schon längst unter dem Namen der frustranen oder abortiven Herzkontraktionen bekannt. Auskultiert man während einer Extrasystole das Herz, so bemerkt man, dass das Herz nicht eine, sondern zwei Kontraktionen ausführt, während deren man entweder zwei oder einen Ton hört. Die zweite Kontraktion findet ihren Ausdruck im Kardiogramm, kommt aber nicht immer in der Pulscurve zum Ausdruck. Beim Ausmessen der Kurve stellt es sich heraus, dass Systole und Extrasystole wie im Experiment genau die doppelte Zeit einer einfachen Systole in Anspruch nehmen, dass also der Extrasystole eine kompensatorische Ruhe folgt. Ob die Extrasystole ihren Ausdruck in der Pulscurve findet oder nicht, hängt nur davon ab, in welchem Zeitpunkt der Diastole der Extrareiz zur Einwirkung gelangt. Fällt derselbe früh in die Diastole, so ist natürlich die Blutmenge zu gering und die Kontraktilität des Herzmuskels zu wenig erholt, um eine sich in der Blutströmung bemerkbar machende Pulswelle hervorzurufen. Tritt die Extrasystole nahe dem Ende der Diastole auf, so ergibt sich der als *Pulsus bigeminus* bekannte Rhythmus. Nun gibt es aber beim Menschen Extrasystolen, die von dem hier beschriebenen Typus erheblich abweichen. Wir wissen aus den physiologischen Un-

tersuchungen *Engelmann's*, dass an den venösen Ostien die Erregbarkeit durch die Kontraktion nicht vernichtet wird, dass vielmehr jede Reizung der venösen Ostien ihren Ausdruck in einer Kontraktion findet. Wird nun im Vorhof eine Extrasystole ausgelöst, so ruft diese eine Kontraktion hervor. Der Reiz wird nach den venösen Ostien geleitet und ruft dort eine zweite Kontraktion hervor, welche den Herzmuskel ein zweites Mal zur Kontraktion bringt, gleichsam wie eine Welle, die vom venösen Ostium reflektiert wird. Solche Extrasystolen mit verkürzter Erholungszeit, die auch im Tierexperiment beobachtet wurden, spielen in der menschlichen Pathologie eine wichtige Rolle.

Fassen wir unsere Ausführungen zusammen, so sehen wir, dass eine Extrasystole einer Kontraktion des Herzens infolge eines anormalen Reizes entspricht. Dieser Reiz kann entweder auf die Kammer wirken, wobei die Erholungszeit vollständig erhalten ist, oder auf den Vorhof, wobei die Erholungszeit abgekürzt ist. Der Einfluss der Extrasystole auf die Zirkulation ist ein verschiedener, je nach dem Angriffspunkt; tritt die Kontraktion der Kammer zuerst auf, so ist dieselbe nicht gefüllt, kann also den Widerstand der Aortenklappen nicht überwinden. Es wird also das Blut nach den venösen Teilen zurückgedrängt, es erfolgt venöse Stauung. Beginnt aber die Systole im Vorhof, so wird dieselbe nur als Beschleunigung der Herzzirkulation wirken.

Betrachten wir nun die Bedeutung der Extrasystolen in der Pathologie, so hängt ihr Zustandekommen von zwei Faktoren ab:

- 1) dem Vorhandensein von fremden, abnormen Reizen;
- 2 einer erhöhten abnormen Reizbarkeit des Herzmuskels.

Beide Bedingungen sind gegeben bei abnorm hohem Blutdruck: es ist eine seit *Traube* bekannte Methode, Extrasystolen durch Abklemmung der Aorta hervorzurufen. Auch chemische Gifte können als direkter Muskelreiz wirken; so wissen wir, dass nach Gebrauch von *Digitalis* Extrasystolen auftreten können.

In der klinischen Beobachtung sehen wir Extrasystolen unter den verschiedensten Umständen auftreten. In alten oder jungen Personen, in herzgesunden oder schwer erkrankten kann die Extrasystole auftreten. Bei vielen Menschen muss die Extrasystole als eine abnorme Reizbarkeit des Herzens anzeigende Erscheinung aufgestellt werden, ohne dass eine pathologische

Läsion des Herzmuskels vorliegt. Ebenso stellt die Neurasthenie ein das Auftreten von Extrasystolen begünstigendes Moment dar. Diese Extrasystolen können auch reflektorischer Natur sein: Magenleiden, Verstopfung, Darmparasiten können Extrasystolen verursachen, die nach der Heilung der primären Ursache verschwinden. Auch beim Menschen treten Extrasystolen bei hohem Blutdruck sehr häufig auf. So ist das beste Objekt für das Studium der Extrasystolen der Arteriosklerotiker. Vor allem aber muss daran erinnert werden, dass das Auftreten von Extrasystolen nicht notwendigerweise eine Erkrankung des Herzmuskels bedeutet, und dass Extrasystolen auch bei vollständig normalen Herzen eintreten können.

Die Extrasystolen sind die bei weitem wichtigste Ursache der Entstehung der Ahythmie beim Menschen. Daneben bestehen aber Störungen der anderen Eigenschaften des Herzmuskels, die isoliert auftreten können und die beim Menschen an charakteristischen Eigenschaften nachgewiesen werden können. Als wichtig und in der Pathologie eine grosse Rolle spielend sind die Störungen der Reizleitung aufzufassen. Bekanntlich entsteht der Reiz zur normalen Kontraktion an den venösen Ostien und wird von dort zu Vorhof und Kammer weiter geleitet. Ihre Schnelligkeit kann gemessen werden aus der Schnelligkeit des Fortschreitens der Kontraktionswelle, die am bequemsten aus dem Intervall zwischen Vorhof- und Ventrikelkontraktion bestimmt wird. Die Leitungsfähigkeit ist hauptsächlich abhängig von der vorausgehenden Systole. Jede Zusammenziehung beraubt das Herz seines Leitungsvermögens, während der Diastole kehrt es langsam zurück, hat aber bei Beginn der nächsten Systole das Maximum noch nicht erreicht. Schwächere und wenige Reize haben einen günstigen Einfluss auf das Leitungsvermögen, kräftigere und häufigere schädigen es stark. Aber nur wirksame Reize haben diesen Einfluss; selbst der stärkste Reiz bleibt wirkungslos auf das Leitungsvermögen, wenn er das Herz während der refraktären Pause trifft. Bei schlechter werdender Leitung wird das Intervall zwischen Vorhof- und Kammerkontraktion immer grösser, so dass man den Eindruck haben könnte, dass die Vorhofkontraktion der Kammerkontraktion folge, also eine Umkehrung der normalen Schlagfolge auftrate. Wird das Leitungsvermögen immer schlechter, so kommt zuletzt der Augenblick, wo die



Vorhofkontraktion gar nicht weitergeleitet wird und die Kammerkontraktion ganz ausbleibt. Während der nun entstehenden Pause hat nun das Leitungsvermögen Zeit, sich zu erholen; der nächste Reiz wird also wieder zur Kammer weitergeleitet. Dabei schädigt er aber das Leitungsvermögen; die Intermission bis zur nächsten Systole wird grösser werden u. s. f., bis nach einer Anzahl von Systolen die Kammerkontraktion wieder ausfällt. Für eine Störung der Reizleitung ist also charakteristisch, dass die Länge der Systole bei jedem Herzschlag länger wird, bis nach einer Anzahl von Systolen eine Herzkontraktion ausfällt, sich also das Bild der rhythmischen Alloxhythmie ausbildet, so dass nach jeder dritten oder vierten Systole ein Puls ausfällt. Natürlich ist der Fall denkbar, dass sich während der ersten Intermission das Leitungsvermögen nicht vollständig wieder herstellt, dass also eine zweite Intermission der ersten folgt. Solche Fälle sind beobachtet worden und von *Wenckebach* beschrieben.

Die Frage, ob die Reizleitungshemmung zwischen Aurikel und Ventrikel, oder zwischen venösem Ostium und Vorhof stattfindet, lässt sich aus der Registrierung des Herzens und der Venenpulsation erbringen. Es hat sich dabei gezeigt, dass in den soeben beschriebenen Fällen im Kardiogramm keine Vorhofsacke nachweisbar ist, und dass auch an den Venen das Zeichen einer Vorhofskontraktion vollständig fehlt. Auch am Herzen ist auskultatorisch nichts von einer Vorhofskontraktion nachweisbar.

Von diesen Fällen zu unterscheiden sind die Erscheinungen, welche wir beim Herzblock beobachten und welche darin bestehen, dass die Vorhofskontraktion nicht zum Ventrikel weiter geleitet wird. Diese Erscheinung, welche schon lange physiologisch bekannt ist, wurde zum ersten Male von *His* bei einem Anfall von *Stokes-Adams'scher* Krankheit beobachtet und zur Erklärung des Symptomenkomplexes herangezogen. Die Erscheinung, welche wir an der Bettseite beobachtet haben und die für Herzblock charakteristisch sind, sind die folgenden: Wir beobachten an der Radialis einen langsamen, regelmässigen Puls. An der Jugularis entsprechen aber jedem Pulsschlag entweder 2 oder 4 Venenpulse, so dass der Rhythmus des Herzens eigentlich nicht gestört ist, denn der Vorhof schlägt im gleichen Tempo weiter, aber die Leitung der Reize vom Vorhof zur Kammer ist so gestört, dass nur jeder

2. oder 4. Reiz zur Wirkung kommt. Nun kommen aber auch Fälle vor, in welchen die Reizleitung zwischen Vorhof und Ventrikel gänzlich aufgehoben ist, die Bedingungen also dem alten *Stannius*'schen Versuche entsprechen. In diesen Fällen hat sich die Kammertätigkeit gänzlich von der Vorhofstätigkeit abgelöst und schlägt im eigenen selbst erzeugten Tempo weiter.

Wenn wir nun nach den Ursachen einer Leitungshemmung und ihrer klinischen Bedeutung fragen, so sind es hauptsächlich zwei Umstände, welche eine solche hervorrufen können: eine lokale Ischaemie und myokarditische Schwäche oder natürliche Kombinationen der beiden wie in den Anfällen der *Stokes-Adams*'schen Krankheit. Es ist äusserst wahrscheinlich, dass alle Erscheinungen des unkomplizierten Herzblocks durch myokarditische Schwäche bedingt ist. Hingegen mag in vielen Fällen von *Stokes-Adams* ein negativ dromotroper Einfluss verursacht durch Vagusreizung eine wichtige Rolle spielen. Vorsichtige Atropingaben mögen in solchen Fällen zur Entscheidung der Frage beitragen.

Im allgemeinen muss solchen Leitungsstörungen des Herzmuskels ein günstiger Einfluss auf das Herz eingeräumt werden, da es dem Herzmuskel gestattet ist, sich in dem verlängerten Intervall zu erholen. In solchen Fällen muss auch vor Digitalis gewarnt werden, da Digitalis durch Vagusreizung die Leitung hemmt, also verstärkend auf die Arrhythmie einwirkt.

Wenn wir uns nun zu den Störungen der Kontraktilität zuwenden, so müssen wir uns erinnern, dass auch die Kontraktilität für sich allein gestört sein kann. Wie die übrigen Eigenschaften des Herzmuskels wird auch die Kontraktilität durch die Systole vernichtet, kehrt aber während der Diastole langsam zurück; die Intensität der Kontraktion hängt also in hohem Maasse von der Dauer der Diastole ab.

Als typische Störung der Kontraktilität ergibt sich beim Menschen der sogenannte *Pulsus alternans*, die Abwechslung von grossen und kleinen Pulsschlägen. Im Experiment können wir das Alternieren durch zwei Mittel erreichen, durch Erzeugung häufiger Herzkontraktionen oder durch Vagusreizung. Stellen wir uns den Einfluss einer verminderten Kontraktilität vor, so ergibt sich folgendes Resultat: Eine Systole wird das Kontraktionsvermögen schädigen und dieses wird sich bis zur nächsten

Systole nicht vollständig erholen. Es erfolgt so eine kleinere Systole, welche, da von kürzerer Dauer, eine längere Diastole erzeugen wird. Diese gibt der Kontraktilität Zeit, sich besser zu erholen, und es erfolgt dann eine kräftigere Systole, nach welcher der gleiche Vorgang sich wieder abspielt.

Im klinischen Bilde ist die Alternierung besonders ausgezeichnet durch ihr langes Bestehen gegenüber dem Alternans, der durch Extrasystole hervorgerufen wird. Wochen und monatelang besteht das Symptomenbild des Alternans und zeigt so an, dass der Kliniker es hier mit einem besonderen Falle zu tun hat. Aufzeichnungen des Pulses ergeben gleichen Befund wie beim experimentellen Alternans; Auftreten einer kleinen Pulswelle nach jeder grossen Systole mit ungestörtem Rhythmus.

Die in der Literatur besonders von *Traube* beschriebenen Fälle von Alternans mit verspäteter kleiner Pulswelle sind nicht als reine Kontraktilitätsstörungen aufzufassen, sondern sind ohne Zweifel bedingt durch gleichzeitige Störungen von Kontraktilität und Leitungsvermögen.

Natürlich kann auch die zweite Kontraktion so schwach ausfallen, dass sie nicht mehr zu einer Pulswelle in den peripheren Gefässen führt. Auf diese Weise sind aus einem richtigen Alternieren des Herzens wohl jene Fälle zu erklären, wo beim sterbenden Menschen die Anzahl der Pulse an der Radialis gerade die Hälfte des auskultierten Herzkontrakts beträgt, Fälle, wie sie jeder von Ihnen schon beobachtet haben wird.

Ueber die klinische Bedeutung der Kontraktilitätsstörungen sind wir sehr wenig unterrichtet. Wir wissen nur, dass es eine Absterbeerscheinung des Herzens sein kann. Vor allem aber fehlt uns jegliche Kenntnis von Arzneistoffen, welche einen positiven Einfluss auf die Kontraktilität ausüben können und hier vor allem haben pharmakologische Untersuchungen einzusetzen.

Ich will nicht auf Störungen der Reizbarkeit des Herzens eingehen und diejenigen Einflüsse, welche diese Eigenschaft in positivem oder negativem Sinne beeinflussen können. Wir wissen zu wenig über diese Verhältnisse und befinden uns hier auf dem Boden rein theoretischer Spekulationen.

Gegenüber allen diesen Störungen des Herzrhythmus, welche nur eine Pararhythmie darstellen, d. h. bei normal erfolgreichem Reiz aus irgend einem Grunde zum Ausfall einer Kontraktion

führen, müssen wir streng unterscheiden die Rhythmusveränderungen, welche von Störungen in der Reizerzeugung stammen. Diese kann natürlich verzögert oder beschleunigt sein oder kann selbst arhythmisch sein. Leider besitzen wir klinisch kein Mittel, diese Störungen der Reizerzeugung von Störungen der Reizbarkeit abzutrennen. Ich möchte hier nur bemerken, dass die meisten Fälle von Arythmie bei Myokarditis, soweit wir sie nicht durch Extrasystolen erklären können, als Störungen der Reizerzeugung aufgefasst werden müssen.

Wenden wir uns nun, nachdem wir die rein muskulären Störungen des Herzens besprochen haben, den nervösen Einflüssen auf das Herz zu, so müssen wir uns vor allem klar machen, welchen Einfluss Nerveneinflüsse auf die Herzbewegungen ausüben können. Wenn wir uns vergegenwärtigen, dass jede Qualität des Herzmuskels für sich allein verändert werden kann, dass Kombinationen jeder Art vorkommen u. s. w., dass verschiedene Eigenschaften, die eine in positiver, die andere in negativer Richtung verändert werden können, so ergeben sich die verschiedensten Kombinationsmöglichkeiten. Bedenkt man, dass noch Extrasystolen dazu treten können, so ergibt sich eine fast unübersehbare Varietät. In der Tat sind nur wenige der nervösen Störungen genauer bekannt. Im allgemeinen dürfen wir als Hauptunterscheidungszeichen den mehr wechselnden Charakter der nervösen Störungen annehmen. Sie treten mehr in Formen von Anfällen auf, während die muskulären Störungen einen mehr stabilen Charakter tragen. Auch die anderen Erscheinungen, welche uns der Patient bietet, werden erlauben, auf einen mehr nervösen oder muskulären Ursprung der betreffenden Erscheinungen zu schliessen.

Ich möchte aber hier auf einige wenige Krankheitsbilder aufmerksam machen, welche wir mit Sicherheit auf nervöse Störungen zurückführen können.

Als eine Vagusneurose ist der Fall von *Webster* zu betrachten. Der Patient bekam Anfälle, wo das Herz während mehrerer Sekunden still stand, dann begann das Herz mit kleinen Schlägen zu schlagen; die Schläge wurden immer stärker, bis zuletzt normale Pulse auftraten; hier setzte der Puls wieder aus und dasselbe Spiel wiederholte sich. Es ergab sich also das Bild der *Bowditch'schen* Treppe, die wir im Experiment durch Vagusreizung hervorrufen können.

Eine, andere öfters zu beobachtende Arrhythmie ist die inspiratorische Beschleunigung des Pulsschlages und seine expiratorische Verlangsamung. Es ist dies ein Symptom der Neurasthenie und sein Vorhandensein erlaubt die sichere Diagnose einer Herzneurose.

Ich möchte hier nur noch auf zwei Krankheitsbilder hinweisen, welche eine hervorragende Rolle in den Arrhythmien spielen und in den letzten Jahren öfters diskutiert worden sind: Die paroxysmale Tachykardie und die *Stokes-Adams'sche Krankheit*.

Die paroxysmale Tachycardie oder Herzjagen, wie es von *Hoffmann* genannt wird, besteht in Anfällen, während deren die Herzfrequenz in das doppelte oder vierfache der vorhergehenden Frequenz umschlägt. Solche Fälle können wenige Minuten bis zu einer halben Stunde dauern und sind mit äusserst unangenehmen Gefühlen von Herzangst und bevorstehendem Tode verbunden. Ich glaube, dass diese Anfälle nur so zu erklären sind, dass der Herzreiz normal viel häufiger entsteht, als den Kontraktionen des Herzens entspricht, so dass in der Norm nur jeder zweite oder vierte Reiz zur Wirkung kommt. Während der Anfälle besteht ein positiv dromotroper Einfluss, welcher alle Reize zur Wirkung gelangen lässt und so eine Verdopplung oder Vervielfachung des Pulses hervorruft. Solche Anfälle sind als unzweifelhaft vom Nervensystem ausgehend aufzufassen und bieten, wenn keine Erkrankung des Herzens vorliegt, eine günstige Prognose. Druck auf den Vagus vermag übrigens in den meisten Fällen den Anfall zu kupieren.

Die *Stokes-Adams'sche Krankheit* beruht auf anfallsweise auftretender Bradykardie mit epileptiformen oder apoplektiformen Erscheinungen. Es ist unzweifelhaft, dass die meisten Fälle dieser Krankheit rein nervöser Natur sind. Manche dieser Formen sind unzweifelhaft als Fälle von reinem Herzblock aufzufassen, andere hingegen wiederum beruhen auf negativ inotropem oder negativ chronotropem Einfluss.

Damit bin ich am Schlusse meiner Ausführungen angelangt; ich hoffe, Ihnen gezeigt zu haben, dass ein eingehenderes Studium der Arrhythmie uns näher zu dem endgültig zu erstrebendem Ziel führt: nämlich zu einer funktionellen Diagnose der Herz-tätigkeit.

www.libtoc.com  
Referate und Kritiken.

**The Surgical Treatment of Bright's Disease.** By George M. Edebohl, A.M., M.D., LL.D. Frank F. Lisiecki, Publisher, New York. 1904.

Die chirurgische Behandlung der chronischen Nierenentzündungen durch Entkapselung der Niere ist noch verhältnismässig neu, und es ist daher mit Freuden zu begrüßen, dass der Entdecker dieser Methode, und dies ist und bleibt *Edebohl* trotz der Prioritätsansprüche von anderer Seite, mit einem zusammenfassenden Werke an die Oeffentlichkeit tritt, worin einerseits seine bisherigen Publikationen über den Gegenstand gesammelt sind, andererseits über alle Fälle eingehend und in kritischer Weise berichtet wird. Die E. bis zu Ende 1903 operiert hat mit der bestimmten Absicht, eine Heilung oder Besserung einer zuvor bestehenden chronischen Nierenentzündung herbeizuführen. Die im laufenden Jahre operierten Fälle hat E. nicht in Betracht gezogen, weil bei diesen die Kürze der Zeit noch nicht gestattet, irgendwelche Schlüsse zu ziehen.

Auch betreffs der vor 1904 operierten Fälle ist sich E. klar, dass noch ein viel längerer Zeitraum abgewartet werden muss, um ein endgültiges Urteil über den Wert oder Unwert des Verfahrens fällen zu können, doch sind seine bis jetzt in dieser Beziehung gemachten Erfahrungen wichtig und ermutigend genug, um daraus einstweilige Schlüsse ziehen zu können. E. berichtet demgemäss über 72 in obengenannter Absicht operierte Patienten, von denen 7 innerhalb von zwei Wochen nach der Operation, 22 in einer späteren Zeit starben; 3 entzogen sich der weiteren Beobachtung und 40 leben nachgewiesenermassen zur Zeit noch. 11 Jahre und 8 Monate sind seit der ersten Operation verflossen und 8 Monate seit der Operation des letzten dieser 72 Fälle. Unter den während des laufenden Jahres wegen chronischer Nephritis operierten Fällen hat E. soweit keinen Todesfall zu verzeichnen gehabt. Da diese Fälle E., wie erwähnt, seiner Statistik noch nicht einverleibt hat, ergibt sich für die Operation eine Mortalität von 9,7 Prozent. Was übrigens die erwähnten 7 Todesfälle anbetrifft, so sind dieselben weniger der Operation als dem Grundleiden und seinen Komplikationen zur Last zu legen. Bei allen 7 Fällen wäre der Eintritt des Todes auch ohne Operation nur eine Frage der Zeit, von Wochen oder sogar Tagen gewesen. Was die 22 Fälle anbelangt, die erst geraumere Zeit nach der Operation starben, war 13 mal die Todesursache chronische Nephritis oder Komplikationen derselben. Von diesen 13 Patienten hatten nur 6 keinen Vorteil von der Operation, der in diesen Fällen **einzig** und allein der Vorwurf gemacht werden kann, dass sie nichts genützt hat, denn geschadet hat sie sicherlich nicht, wie

aus den betreffenden Krankengeschichten hervorgeht. Die 9 Patienten, die erst später aus anderer Ursache starben, hatten insgesamt mehr oder weniger Vorteil aus der Operation gezogen.

Unter den 40 zur Zeit noch lebenden Patienten führt E. 3 als „nicht geheilt“ an, d. h. so weit dies die Beschaffenheit des Urins anbelangt; was dagegen den allgemeinen Gesundheitszustand anbelangt, sind auch diese 3 Fälle gebessert und sind die betr. Patienten mit dem Resultate der Operation zufrieden. Dann kommen 20 Fälle, die eine ganz entschiedene Besserung sowohl bezüglich ihres Allgemeinbefindens wie auch der Urinbeschaffenheit durch die Operation erfahren haben, und die Mehrzahl dieser 20 Fälle befindet sich auf dem Wege einer vollständigen Genesung. Schliesslich kann E. über 17 Fälle berichten, bei denen als das Resultat der Operation eine vollkommene Heilung zu bezeichnen ist.

Zieht man das Facit, so haben also 13 unter 72 Patienten von der Operation keinerlei Vorteil gehabt, während 59 dadurch gebessert resp. gänzlich geheilt wurden, ein Resultat, zu welchem der Autor nur zu beglückwünschen ist, besonders wenn man in Betracht zieht, dass weitaus die Mehrzahl dieser Patienten sich erst zur Operation entschlossen, nachdem alle sonstigen therapeutischen Bemühungen vergeblich waren und der Tod unter anderen Umständen nicht mehr abzuhalten gewesen wäre. E. glaubt denn auch auf Grund der von ihm mitgeteilten Fälle die Behauptung aufstellen zu dürfen, dass die chirurgische Behandlung der chronischen Nephritis nicht nur gerechtfertigt, sondern zur Zeit wenigstens die hauptsächlichste, wenn nicht einzige Hoffnung für die armen Nierenkranken ist.

---

### Mitteilungen aus der neuesten Journal-Literatur.

E. Witte (Berlin-Charlottenburg): **Die Rückbildung und Heilung der Myome durch Faradisation.**

W. redet der Faradisation der Myome das Wort. Durch das Faradisieren werden, entsprechend der angewendeten Stromstärke, Kontraktionen der Uterusmuskulatur ausgelöst, die von den Patientinnen als Wehen deutlich empfunden werden, während sie bei geringerer Stromstärke, wie die des puerperalen Uterus, gemäss der geringen Empfindlichkeit dieses Organs unbemerkt bleiben. Diese Kontraktionen bewirken bei energischer Durchführung der faradischen Behandlung Stillung lang andauernder Blutungen; sie wirken ferner hemmend auf das Weiterwachsen



des myomatösen Uterus und bedingen endlich eine Rückbildung der Geschwulst, in der Weise, dass bei genügend langer und energischer Durchführung der faradischen Behandlung das bzw. die Myome verschwinden, bzw. sich nicht mehr nachweisen lassen, und dass der Uterus selbst die Grösse wieder annimmt, die er wahrscheinlich vor der Erkrankung an Myom besessen hatte. Irgendwelche Nachteile oder Gefahren sind bei diesem Vorgehen bisher nicht bemerkt worden.

W. faradisiert in der Weise, dass er die Uterussonde durch den Cervixkanal in den Uterus einführt; die andere Elektrode liegt den Bauchdecken auf. Die Sitzungen finden womöglich täglich 20 bis 30 Minuten statt, mit einer Stromstärke, die, ohne Belästigung und Schmerz zu verursachen, von den Kranken gerade noch vertragen wird. Die Gewöhnung an die tägliche Faradisation muss ebenso allmählich geschehen wie an die Stromstärke, die man steigert, indem man sich gewissermassen in den Körper mit ihr einschleicht. Auf die individuellen Verhältnisse der Kranken muss natürlich jede nur mögliche Rücksicht genommen werden, zumal in der ersten Zeit, wo die Patientinnen durch die vorausgegangenen Blutverluste noch schwach und reizbar sind. Die Behandlung ist ambulant. (Deutsche med. Wochenschr., 1904, No. 45.)

**R. Werner und G. Hirschel (Heidelberg): Erfahrungen über die therapeutische Wirkung der Radiumstrahlen.**

Die Verf. machten auf der Czerny'schen Klinik in Heidelberg Versuche mit Radiumbromid und haben damit an 22 Patienten 33 verschieden lokalisierte Affektionen behandelt. Zur Behandlung gelangten: Karzinom fünfmal, Melanosarkometastasen einmal (an 11 verschiedenen Stellen), Angiom fünfmal, Lupus siebenmal, Naevus zweimal, ein Narbenkeloid und ein Ulcus tub. linguae. Die Kapsel wurde stets unter Einschluss in einem Gummifingerling mittels Heftpflasterstreifen fixiert oder mit der Hand aufgedrückt.

Bei den Fällen von bösartigen Neubildungen war die Radiumbehandlung erfolglos, so dass die Verf. dieselbe nicht empfehlen können, falls nicht die intratumerale Anwendung in Form von Sonden oder von Injektionen der gelösten Emanation bessere Resultate erzielt. Im Gegensatz zu den ungünstigen Erfahrungen bei den malignen Affektionen können die Verf. die Erfolge bei den gutartigen Neubildungen und Tuberkuliden als sehr befriedigend bezeichnen. (Ibidem, 1904, No. 42.)

R. ~~Lederhann~~ **Lederhann** (Berlin). Ueber die Verwendung der Vibrationsmassage zur Ausführung von Schmierkuren.

An Stelle der von *Herzheimer* in Frankfurt a. M. empfohlenen Einklatschungen als wirksame Methode zur Einführung der grauen Salbe in die Haut, die immerhin mit Unbequemlichkeiten für den Pat. und den Wärter verbunden sind, empfiehlt L. die Vibrationsmassage mittels einer eigens hierzu konstruierten Rolle. Die Anwendung geschieht in der Weise, dass der einzureibende Körperteil zunächst mit dem bestimmten Salbenquantum bestrichen wird, wobei es wünschenswert ist, dass möglichst kleine Salbenquanten über möglichst grosse Körperflächen verteilt werden. Alsdann nimmt der Wärter den Massagehandgriff in die Hand, öffnet den Strom und fährt unter leichten gleitenden Bewegungen mit der Rolle nach verschiedenen Richtungen hin und her. Es findet dadurch eine gleichmässige, schnelle Verteilung der Salbe auf der Haut statt, und bei richtiger Anwendung scheint nach zehn bis zwölf Minuten die Haut mattglänzend und fast trocken. Die bisher bei Verwendung des Apparates benutzte Salbe war das von L. angegebene Resorbin-Quecksilber. Durch die Vibration, welche mit der Massage verbunden ist, findet gleichzeitig eine Kräftigung und Stärkung der Körpermuskulatur statt. (Ibidem.)

---

## SITZUNGSBERICHTE.

### Verein Deutscher Aerzte in San Francisco.

*Sitzung vom 7. Juni 1904.*

1. Dr. *Voorsänger*: *Vorstellung eines Patienten mit chronischer Muskel-Atrophie.* Patient nervös belastet, Vater und Mutter Paralytiker. Eine Schwester leidet an *Basedow'scher* Krankheit. Anamnestisch wird festgestellt, dass die Atrophie in der rechten Tibialis-Gegend vor mehr als 20 Jahren begann, später auf die linke Tibialis-Gegend übergehend, allmähig im Laufe der nächsten Jahre die Muskeln der rechten und dann der linken unteren Extremität befallend.

Patient klagt häufig über Schmerzen im Rücken. Potus, Syphilis und Bleivergiftung geleugnet. Patient klagt über sexuelle Schwäche und Pollutionen. Untersuchung ergibt Schwund der Muskulatur an beiden Beinen. Reaktion auf Schmerzen,

Hitze und Kälte über den befallenen Muskelpartien normal. Vollkommene Entartungsreaktion. Der faradische Strom erzeugt überhaupt keine Zuckung. Direkte Peroneusreizung ergibt Zuckung.

Der Fall ist interessant wegen langsamen Fortschreitens der Atrophie, welche bereits seit 24 Jahren besteht.

Seit circa 6 Monaten hat sich die Atrophie auf den Oberkörper erstreckt, in Form deutlich bemerkbarer Abflachung auf Brust und Rücken. Auch klagt Patient über Schmerzen in der Nackenmuskulatur.

Bemerkenswert ist der seltene Verlauf der Krankheit, welche in den meisten in der Literatur beschriebenen Fällen zuletzt die Muskeln der unteren Extremitäten ergreift, während in diesem Falle die Erkrankung unten anfing, um erst jetzt langsam nach oben fortzuschreiten.

Diagnostisch muss der Fall als sogenannter spinaler Typus der chronischen Muskel-Atrophie aufgefasst werden. Auffallend ist die Erhaltung des Plantar-Reflexes links, während er rechts fehlt. Die Sensibilität der unteren Extremitäten ist wenig vermindert.

*Diskussion.* Dr. *Jellineck*: Es kommen drei verschiedene Diagnosen in Betracht. 1) Neuritis, die zu Peroneuslähmung führt; dagegen spricht die Affektion der oberen Extremitäten. 2) Spinale Muskel-Atrophie, wovon dies ein aussergewöhnlicher Fall wäre, da die pathologische Erscheinung unten ihren Anfang nahm, und 3) Syringomyelie. Dr. *Jellineck* glaubt, dass der Fall eine beginnende Syringomyelie ist.

Dr. *Voorsänger* weist jede andere Diagnose als die von ihm gegebene als irrelevant zurück. In der Schilderung seiner Symptome seien alle Momente angeführt, welche von vorne herein die beiden anderen von Dr. *Jellineck* erwähnten Krankheitsdiagnosen als ausgeschlossen erscheinen lassen. Syringomyelie ist hauptsächlich ausgeschlossen, weil der Patient gar keine Störung in der Hitze- und Kälteleitung, keine Anaesthesien und keine Sensibilitätsstörung zeigt. Ohne diese Symptome, nach zwanzigjähriger Krankheitsdauer, kann Syringomyelie nicht vorhanden sein.

In Besprechung des Vortrages des Herrn Dr. *Lehnhoff-Wyld* über einen Fall von Darmverschluss, besprach Herr Dr. *Stapler* den Fall einer Patientin, einer alten Dame. Symptome: Kolikartige, sehr heftige Schmerzen und Bäumen der Därme, lokale Empfindlichkeit nicht vorhanden; weder an der Leber noch an der Gallenblase etwas Anormales nachzuweisen. Er entschloss sich zur Operation. Appendix normal, Untersuchung des Darmes zeigt, dass derselbe stellenweise sehr eng war, bei Berührung wurde aber die vermeintliche Stenose wieder weiter und bot ein

normales Aussehen dar. Es war also spastische Stenose. Die Gallenblase war erweitert, aber nicht entzündet und nicht verdickt. Sie wurde inzidiert, drainiert und in die Wunde eingenäht. Patientin fühlte sich nach der Operation wohl, nach sechs Tagen stellten sich aber wieder Ileuserscheinungen und sehr heftige Schmerzen ein. Andere Herren, welche in Konsultation zugezogen wurden, dachten, dass nervöse Störung vorliege. Die meisten werden an Hysterie denken, Patientin starb aber mehrere Wochen nach der Operation, ohne dass eine Erklärung gefunden werden konnte. Ich denke, dass Dr. *Lehnhoff's* Fall Hysterie war, wenn auch keine Symptome nachweisbar waren.

Dr. *Steltzner* fragt, ob der Kornealreflex geprüft worden sei, welcher ein fast typisches Stigma der Hysterischen ist.

Dr. *Rosenstirn* denkt, dass die von Dr. *Lehnhoff* vorgenommene Operation, auch wenn Hysterie vorlag, vollkommen zu rechtfertigen gewesen sei. Spasmus der Därme sei zwar oft auf chemische Reizung zurückzuführen, es ist jedoch sehr schwer auseinanderzuhalten, ob die Erscheinung auf nervöse Störung oder auf chemische Vorgänge zurückzuführen ist. Er erklärt den Fall für sehr interessant und ist überzeugt, dass Dr. *Lehnhoff* bei analogen Fällen sich seiner Erfahrung mit Atropin erinnern wird, ehe er zu dem entscheidenden Messer greift. In dem vorliegenden Falle mag aber die Operation von lebensrettender Bedeutung gewesen sein.

Dr. *Weil* erwähnt einen ähnlichen Fall, den er vor einiger Zeit beobachtete. Der Patient hatte starke Kolik, brach seit einiger Zeit, kein Wind, Leber stark aufgetrieben, Unterleib, namentlich in der Nabelgegend, sehr empfindlich. Morphineinspritzung hatte wenig Erfolg. Die Erscheinung dauerte zwei Tage und erklärte sich damit, dass kleine Nierensteine abgingen. Der Ileus in diesem Falle war daher durch Reiz hervorgerufen.

Dr. *Jellineck* erklärt, dass grosser Verdacht auf Hysterie vorliegt, wenn ein Patient an heftigen Schmerzen leidet und auf Morphium nicht reagiert.

Dr. *Schmoll* schliesst sich dieser Ansicht an, wenn Darmversteifung fehlt und sich im Urin keine Vermehrung des Indicans feststellen lässt, welches er als das prägnanteste Symptom des Ileus erklärt.

Dr. *Lehnhoff* glaubt, dass man nur nach Studium sehr vieler Fälle genaue Kenntnis gewinnen könne, und sympathisiert nicht mit der Ansicht, dass man Ileusanfälle für hysterische Erscheinungen hält, wenn sich nicht am Patienten die Stigmata der Hysterie feststellen lassen.

3. Dr. *Stapler* machte hierauf mehrere *Experimente mit Radium*, wozu er zwei Präparate vorführte, das eine in einer Stärke

von einer Million, und das andere ein einer, Stärke von 35,000 Einheiten.

In Verbindung hiermit zeigte Dr. *Stapler* einen Apparat, genannt Spinthoskop, in welchem sich die Einwirkung von Radioaktivität auf Zinksulfit zeigt. Die Erregung des Fluoroskops und der Zinkblende durch Radium werden demonstriert und die weiteren chemischen und physikalischen Eigenschaften des Radiums gestreift. Berührung der geschlossenen Augenlider mit Radium ruft lebhaftere Lichtempfindung, veranlasst durch die Fluorescenz des Glaskörpers und der Linse, hervor.

Sitzung vom 5. Juli 1904.

1. Dr. *Krotoszyner*: Fall von *Prostatahypertrophie mit Calculus in vesica*.

Patient, 56 Jahre alt, sei zirka vier Jahren Beschwerden bei der Miktion, seit sechs Monaten bis zur Unerträglichkeit gesteigert. Häufig brennender Schmerz, besonders am Ende der Miktion, gelegentlich Blutharnen.

Patient ziemlich heruntergekommen, Arterien hart. Cor vergrössert, Herztöne dumpf und schwach.

Lokaler Befund. Prostata per rectum, beide Lappen stark vergrössert, Prostata wie kleine Kartoffel fühlbar, gleichmässig hart, zirka 120 ccm Residualharn. Urin enthält Eiweiss, keinen Zucker. Spez. Gew. 1014, Reaktion neutral.

Mikroskopisch: Erheblich Eiter, stellenweise rote Blutzellen.

Cystoskopisch: Das Bild vorgeschrittener Balkenblase und chronischer Cystitis. Ureterenöffnungen nicht sichtbar, weil verdeckt durch voluminöse intravesikale Prostata-Partien. Am Blasenboden wird ein zirka walnussgrosser, grünlich schimmern-der Fremdkörper (Calculus) konstatiert, der beim Anstossen mit dem vesikalen Ende des Cystoskopes das charakteristische Stein-geräusch ergibt.

Wegen der unbefriedigenden Herzaktion wird Versuch gemacht, den Stein durch Lithotripsie zu zertrümmern. Dieser Versuch unter lokaler Anaesthesie bereitet dem Patienten so grossen Schmerz, dass Chloroform-Narkose angewendet werden muss. Der Stein wurde teilweise zertrümmert. Operation kann nicht fortgesetzt werden, weil Patient so schlecht auf Narkose reagiert, dass er schnell wieder zu Bett gebracht werden muss. Hier stellen sich in den nächsten 24 Stunden Symptome von beginnender allgemeiner Sepsis ein. Oppression, unregelmässige und erschwerte Atmung, 36 per Minute, Schweisse, trockene, borkige Zunge. Puls vermehrt an Zahl bei schlechtem Volumen. Katheterisation des Patienten sehr erschwert und gelingt nur

durch Metall-Katheter. Schnelle Eröffnung der Blase, um gute Drainage herzustellen, erscheint unerlässlich. Der Vortragende ist für suprapubische Eröffnung der Blase, welche er glaubt, schnell und unter lokaler Anaesthesie vornehmen zu können und durch welche der *Indicatio vitalis*, d. h. ausgiebiger Drainage entsprochen werden kann.

In Konsultation mit Dr. *McNutt* und Dr. *Goodfellow* wird durchaus auf den perinealen Weg als den radikaleren und gleichzeitig der Drainage bessere Chancen bietenden hingewiesen. Daher wird zirka 30 Stunden nach versuchter Lithotripsie unter spinaler Anaesthesie mit 0,01 Kokain die *Sectio lateralis* vom Vortragenden gemacht.

Der in die Blase eindringende Finger fühlt mit der aus der Blase herausströmenden Flüssigkeit das Anschwappen von Steinen, welche sofort, nachdem die Flüssigkeit herausgeströmt war, in den Blasenboden zurückfallen. Mehrere Versuche, die Steine vom Blasenboden hervorzubefördern, misslingen wegen der ausserordentlichen Länge der *Pars prostatica urethrae*. Daher entschloss sich der Vortragende schnell zur perinealen Prostatektomie, welche in einigen Minuten gelingt. Extraktion der Steinrümmen jetzt leicht ausführbar.

Ein grosser Gummidrain wird in die Blase eingeführt und durch eine Silkwormgut-Naht an die äussere Haut befestigt. Tamponade mit Gaze.

Patient erholt sich trotz starker Stimulantien und langen und wiederholt durchgeführten Salzwasser-Infusionen nicht von diesem Eingriffe und geht zirka 28 Stunden nach Vornahme der Prostatektomie im Kollaps ad exitum.

Der Vortragende glaubt, dass die von ihm geplante suprapubische Drainage eventuell das Leben des Patienten gerettet hätte.

*Diskussion.* Dr. *Weil*: Die Frage, ob perineale Prostatektomie oder *Sectio alta* empfehlenswerter ist, ist nicht entschieden. Dr. *Weil* hält die Shockwirkung nach perinealem Eingriff viel grösser als bei *Sectio alta*, doch darf auch bei letzterer der Shock nicht gering geachtet werden. In diesem Falle konnte der Kollaps nicht allein auf den Shock, sondern auch auf die Anaesthesie zurückgeführt werden. Er hat einen ähnlichen Fall beobachtet, wo ein Kollege an einem alten Manne die *Sectio alta* ausführte, wobei nach Entfernung der Prostatalappen Tod innerhalb 24 Stunden infolge von Shock eintrat. Statistiken über Mortalität nach Operationen an der Prostata sind sehr variierend, was naturgemäss am Material liegt, sowie an der Tatsache, dass der Eine alles operiert, während der Andere eine sehr sorgfältige Auslese trifft, wie bei allen anderen grossen Eingriffen, wodurch natürlich der Mortalitätssatz sehr verringert wird. Mit dem Patienten Dr.

*Krotoszyner's* waren die Chancen von vorne herein sehr gering. Dr. *Weil's* jüngster Patient (65 J. alt), sowie sein ältester Patient (81 J.), an denen er in den letzten paar Jahren Prostataektomie vorgenommen hat, sind beide am Leben. Er hatte zwei Todesfälle, einen in Folge von Läsion des Rektums, das mit der Prostata fest verwachsen war, so dass ein Einriss stattfand. Nähte hielten nicht, und Patient, der in sehr dekrepitem Zustande war, starb einige Wochen nach der Operation. Vorteile der perinealen Operation sind die kurze Zeit, welche die Operation in Anspruch nimmt ( $\frac{1}{2}$  Stunde) und die gründliche Drainage. *Weil* empfiehlt nach Vornahme der Prostataektomie Einführung einer grossen Drainröhre in die Blase; man soll sich auch überzeugen, ob die Oeffnung genügend gross ist, damit Unfälle wegen ungenügender Drainage vermieden werden.

Dr. *Rosenstirn* glaubt im Gegenteil, dass der unglückliche Ausgang nicht auf Shock oder Narkose, sondern auf bestehende Sepsis zurückzuführen ist, welche durch die Operation nicht aufgehoben wurde. Wir wissen, dass bei Operationen in den Harnorganen eine Sepsis mit fulminanter Wirkung sehr rasch fortschreitet. Im vorliegenden Falle war vor der Operation schon Sepsis vorhanden und schritt nach dem Eingriffe weiter. Er glaubt, wie Dr. *Krotoszyner*, dass *Sectio alta* das richtige gewesen wäre. Die Meinung und Entscheidung des behandelnden Arztes ist immer die massgebendste und sollte durch die Konsultation nicht umgestossen werden.

Was die verschiedenen Operationen, *Bottini*, *Sectio alta*, die Entfernung der Prostatalappen durch den Bauchweg, oder auf perinealem Wege betrifft, kann man keine absolute Antwort geben und muss bei Entscheidung sehr individualisiert werden.

Betreffs Statistiken hat nicht nur *Goodfellow* so grosse Erfolge wie 80 Fälle mit nur 2 Todesfällen, sondern auch *Gray* und *Watson* haben ähnliche Zahlen, die auf voreingenommene Gemüter überraschend wirken. Dr. *Rosenstirn* sieht stets darauf, dass die Kapsel der Prostata vollständig geöffnet und so die Herauslösung der Prostatalappen bewerkstelligt wird. Drainage wird so mit Leichtigkeit hergestellt. Der Shock ist, da die Operation in sehr kurzer Zeit beendet ist, nicht sehr gross. Ist der Fall weiter ausgebreitet und stark entwickelter Mittellappen vorhanden, so ist diese Operation nicht geeignet, da muss, wie von *Gray* besonders empfohlen, die Entfernung von oben aus oder in gewissen Fällen durch *Bottini'sche* Operation vorgenommen werden. Der *Bottini* hat für chirurgisch geschulte Gemüter allerdings seine Bedenken, denn eine Operation im Dunkeln ist nicht empfehlenswert.

Dr. *Hirschowitz* ist der Ansicht, dass der üble Ausgang in diesem Falle der Sepsis, die auch nach Prostataektomie fortschritt,



zuzuschreiben ist. Er hält die Sectio alta für eine verhältnismässig ungefährliche Operation. Er hat selbe mit sehr gutem Erfolge ausgeführt und würde dieser Methode auch in Zukunft, wo immer anwendbar, den Vorzug geben.

Dr. *Krotoszyner* hat im Schlusswort seinen Bemerkungen nichts Wesentliches zuzufügen.

2. Dr. *Krotoszyner*: Fall von *Nephrektomie* wegen *septischer Nephritis*.

Vortragender zeigt das Präparat einer Niere, welche durch Exstirpation von einem zirka 50jährigen Manne gewonnen wurde, welcher eines Morgens an leichten Schüttelfrösten, mit Schmerzen in der rechten Seite und Blutharnen erkrankte. Darauf traten noch an demselben Tage zwei typische Anfälle von Lithiasis mit so heftigen Schmerzen ein, dass eine heroische Morphinumdose zur Beseitigung der Schmerzen gegeben werden musste. Abgang von stecknadelkopf- bis bohnergrossen Konkrementen, welche sich mikroskopisch als Urate erwiesen. Am nächsten Tage traten weitere Schüttelfröste, ohne Schmerzen auf der rechten Seite, mit Symptomen allgemeiner Sepsis ein. Harn wurde trübe und enthielt sehr viel Eiter. Puls wurde unregelmässig, Oppression, erschwerte und beschleunigte Atmung. Fieber zwischen 103 und 105. Nach jedem Schüttelfroste mehrstündige Anurie.

Die Funktionsbestimmung der Niere ergab: Cystoskopisch das Bild einer chronischen Cystitis. Aus dem linken Ureter sah man klare Flüssigkeit herauspritzen, während aus dem sich mit aufgeworfenen hochrot gefärbten Rändern dem Auge darbietenden rechten Ureter eine rötlich trübe Flüssigkeit herausickerte. Katheterisation des rechten Ureters. Katheter dringt leicht bis ins Becken vor. Urin von linker Seite wird von in die Blase eingeführtem Katheter gewonnen. Einspritzung von 20 Tropfen ½prozentiger Phloridzinlösung. Untersuchung beider getrennt aufgefangener Urine ergab:

	Kryoskopisch:	
Rechte Niere:		Linke Niere:
— 0.37.		— 1.03.
	Urea:	
0.001.		0.015
	Mikroskopisch:	
Eiterzellen.	Einige Eiter- und Blutzellen, Nieren-Epithelien, zwei granulirte Zylinder.	

Auf beiden Seiten kann kein Zucker in drei verschiedenen und zu verschiedenen Zeiten gewonnenen Harnproben nachgewiesen werden.

Operation: Spinale Anaesthesia, 0.05 Tropa-Kokain. Lum-

balschnitt. Niere fest verwachsen, kann nur schwer aus der Umgebung ~~gelöst werden~~.cn

Sektionsschnitt der Niere zeigt auf beiden Schnittflächen zahlreiche kleinere und grössere Abszesse, daher Nephrektomie ausgeführt. Der Bericht des Pathologen ergibt die Diagnose „akute septische Nephritis.“ Ueberimpfung auf Meerschweinchen ergibt Tod derselben in 24 Stunden.

Patient hat am Tage der Operation so schweren Kollaps, dass nur lang fortgesetzte intravenöse Salzwasserinfusionen schliesslich das Schlimmste abwenden. Allmählig erholt sich Patient und kann nach zirka 14 Tagen das Bett verlassen. Während dieser Zeit war die Urinmenge stets 1200 bis 1800 ccm von normalem spez. Gew., enthielt jedoch immer noch Eiter, mikroskopisch nachgewiesen. Ungefähr drei Wochen nach der Operation bekommt Patient plötzlich nach einer etwas zu reichlichen Mahlzeit Schüttelfröste, hohes Fieber, Schmerz in Regio hypochondriaca, dabei sinkt der kryoskopische Wert auf  $-0,48$ . Urin enthält reichlich Eiter. Mässige Leukozytose.

Patient erholt sich langsam, es treten aber ähnliche Anfälle trotz striktester Diät während der nächsten Wochen ein, wobei sich jedesmal der Eitergehalt des Urins vermehrt und der kryoskopische Befund weit unter den normalen Wert sinkt.

Allmählig erholt sich jedoch der Patient und ist jetzt drei Monate nach der Operation bereits ambulant. Hat normale Urinmenge, der Eitergehalt des Urins geht langsam zurück, auch hebt sich der kryoskopische Wert, nach letzter Untersuchung betrug derselbe  $-1,04$ .

*Diskussion.* Dr. *Rosenstirn*: Es ist schwer zu sagen, ob der nach drei Wochen eingetretene Rückfall durch Sepsis oder Embolie verursacht war. Bei letzterer tritt gewöhnlich Blutung ein. Dass Exstirpation der Niere das einzig richtige war, liegt auf der Hand und wird hoffentlich durch das Endresultat bestätigt werden. Die Kryoskopie wird heute nicht mehr so hoch geschätzt wie früher, obwohl noch immer verschiedene Autoren an dieser Untersuchungsmethode festhalten. Gleichzeitige Kryoskopie von Blut und Harn ist unbedingt nötig, denn die Kryoskopie des Harnes allein hat keinen Wert und wird auch von begeisterten Verfechtern derselben nur zum Vergleich der Kapazität der beiden Nieren verwendet.

Dr. *Hirschowitz* fragt Vortragenden, ob die von *Caspar* empfohlenen Nierenspülungen mit Silberlösung in diesem Falle vor der Operation angewendet wurden.

Dr. *Jellineck*: Die Kryoskopie als Maassstab der Nierenkapazität ist unverlässlich, sie sagt nicht mehr als das spezifische Gewicht und dasselbe ist nur selten von maassgebendem Werte. Ein Urin z. B., der 130 und 140 zeigt, erringt höchstens den Ver-

dacht, dass Diabetes vorliegt, dagegen sind andere spezifische Gewichte kaum ein Fingerzeig für die Diagnose. Ebenso sind kryoskopische Werte des gemischten Urines ohne Stoffwechselversuch wertlos für die Diagnose.

Dr. *Schmoll* hat sich persönlich mit der theoretischen Seite der Kryoskopie beschäftigt und verweist auf die Arbeiten von *Claude* und *Balthasar* in Paris, mit denen er eingehend die Frage bearbeitet hat. Die Gefrierpunktserniedrigung zeigt nur, wie viele Moleküle gelöst sind, sind es wenige, so ist der Gefrierpunkt niedriger und vice versa. Nicht nur die Anzahl der Moleküle, sondern auch das Wasser spielt hierbei eine Rolle. Das Gleiche findet im Blute statt. Man kann jedoch keinerlei bindende Schlüsse daraus ziehen. So lange wir nicht Mittel haben, die Menge des Blutes zu messen, hat die Gefrierpunktserniedrigung geringen Wert, zumal wenn wir nicht die Einnahme und die Resorption der Urinstoffe, sowie die 24stündigen Ausscheidungen kennen. Der einzige Wert der Kryoskopie liegt nur in einer Richtung und zwar in der Beobachtung des Verhaltens der beiden Nieren. In diesem Punkte und auch in der Phloridzinausscheidung können wir dadurch sehr prägnante Unterschiede im Verhalten der beiderseitigen Nieren nachweisen. Die Diagnose kann auch ohne Kryoskopie erzielt werden, und Kryoskopie soll nur zeigen, ob die zurückbleibende Niere nach erfolgter Exstirpation die Funktionen der beiden Nieren übernehmen kann.

Dr. *Krotoszyner*: Nierenspülungen sind in diesem Falle nicht gemacht worden. Es wird zugegeben, dass Kryoskopie nicht den hohen diagnostischen Wert hat, den ihr *Richter* und *Caspar* bemessen, trotzdem ist es unbestreitbar, dass dieselbe für Vergleichszwecke bei einseitiger Nierenaffektion sehr wichtig ist. Wenn eine Niere, wie in diesem Falle — 0,3 und die andere — 1,5 zeigt, so berechtigt uns diese Differenz Schlüsse für die Diagnose zu ziehen, umsomehr, wenn das Resultat der kryoskopischen Untersuchung mit dem durch andere Methoden erzielten übereinstimmt. Meine Beobachtungen haben ergeben, dass die Kryoskopie des Blutes, welcher besonders *Kuemmel* solchen Wert beimisst, nicht verlässliche Resultate ergibt. Bei uraemischen Zuständen z. B. sind gute Blutpunkte gefunden worden, während normale Nieren niedrige Werte (0,60) ergaben.

3. Dr. *Nagel* stellt einen Patienten vor, der an ausgedehnter *Veränderung der Vena centralis retinae* leidet.

Patient ist ein junger, 23jähriger Mann, von Beruf Steuermann. Als er die Erkrankung verspürte, gewöhnnte er sich, das erkrankte Auge zu schliessen, und sind daher seine Angaben über das andere Auge zuverlässig. Vor drei Monaten, bei einer Reise um das Kap Horn, erstreckte sich die Affektion, die sich bis dahin auf das linke Auge beschränkt hatte, auch auf das rechte

Auge. Die Angaben des Patienten sind in dieser Beziehung sehr bestimmt. [www.libtool.com.cn](http://www.libtool.com.cn)

Die Sehschärfe auf dem linken Auge ist jetzt 5/50, vor einem Monate war selbe noch 5/35.

Das rechte Auge hat sich unter Hydrargyrum-Behandlung gebessert. Bei der ersten Untersuchung war die Sehschärfe kaum 5/50.

Die Prüfungen wurden immer unter identischen Lichtbedingungen vorgenommen.

In beiden Glaskörpern Trübungen. Retinal-Pigment, Verschiebung ad maculam links.

Die rechte Macula ist normal.

Um beide Maculae kann man einige glitzernde, gleichmässig runde Fleckchen bemerken, die Dr. *Nagel* für Chorioidealdrüsen hält. Drüsen finden sich als senile Erscheinungen, kommen jedoch auch bei jungen Leuten vor.

Als wesentlichste Veränderung finden sich in beiden Retinen nur an den Venen weisse Linien, die sich bis zur Peripherie erstrecken. Man kann stets diese Linien erkennen, und hat sich diese Veränderung unter der Beobachtung nach der Pupille erstreckt, woraus zu schliessen ist, dass die Erscheinung eine pathologische ist.

Derartige Erscheinungen finden sich bei Lues und bei verschiedenen Retiniden und Gefäss-Sclerose, jedoch in allen diesen Fällen nicht nur an den Venen, sondern auch an den Arterien.

Die Retina ist normal. Der Lichtsinn nicht nur normal, sondern ausserordentlich scharf.

Es bleibt nichts übrig, als die Erscheinung als eine Degeneration aufzufassen.

Es ist eine gewisse Neigung zu Hyalin-Bildung vorhanden. Hyalin- und Amyloid-Bildung wird von den Pathologen in Zusammenhang gebracht. Der Fall kann nur als spontane Hyalin-Bildung angesehen werden.

Dr. *Weil* stellt zwei Patienten vor:

1. Einen jungen Mann, dem wegen Hypernephroms die rechte Niere entfernt wurde. Die Operation wurde am 22. Juni 1903 vorgenommen. Der Patient erholte sich rasch und hat grossen Gewichtsverlust (45 Pfund) bald wieder zugesetzt. Blutbeimengung im Urin ist seither nicht mehr vorgekommen. Die linke Niere zeigte bei dem von Dr. *Krotoszyner* vorgenommenen Ureteren-Katheterismus kleine Blutbeimengungen und war auch nicht ganz gesund.

2. Der zweite Patient war erst im Deutschen Hospital auf der inneren Klinik eingetreten und wurde dann der chirurgischen Abteilung wegen perinephritischen Abszesses überlassen. Patient wurde inzidiert und ein Abszess blossgelegt. Die Eiterhöhle

reichte sehr weit hinauf. Nach der Operation verblieb eine Fistel. Patient klagte über Schmerzen und wollte weiterer Operation unterzogen werden, um wieder in die Lage zu kommen, seinen Lebensunterhalt zu verdienen.

Urinerscheinungen nicht ausgesprochen, ausser einer leichten Trübung, die auf Erkrankung der linken Niere schliessen liess. Dr. Weil erweiterte die Fistel, kam auf den Blindgang und stiess auf die Niere, welche geschrumpft war und an der man fühlen konnte, wie die Finger in Eiterhöhlen eintraten. Es lag eine fast vollständige Zerstörung der Niere vor. Die Niere wurde entfernt und die Untersuchung ergab Tuberkulose.

Da eine Fistel so lange bestanden hatte, war es unmöglich, die Wunde vollständig zu schliessen. Es bildete sich wieder eine Fistel, die sich nach einiger Zeit schloss.

Sitzung vom 6. September 1904.

1. Dr. Krotoszyner: *Vorzeigung eines Präparates einer Pyonophrosis sinistra.* Das Präparat entstammt einem 35jährigen Manne, welcher vor zirka 10 Jahren Lues akquirierte. Er wurde nur durch innerliche Darreichung von Quecksilber und Jod behandelt und nach Behandlung weniger Monate als geheilt erklärt. Ungefähr 18 Monate nach Beginn der sekundären Erscheinungen traten Blasenbeschwerden auf. Patient konnte erst nur sehr schwer und später überhaupt nicht mehr spontan urinieren und war auf den Katheter zur Harnentleerung angewiesen. Er wurde zirka 2 Jahre wegen angeblichen Prostataleidens lokal ohne Erfolg behandelt. Als der Vortragende den Patienten vor zirka 3 Jahren das erste Mal sah, konstatierte er eine fast bis zum Nabel gefüllte Blase. Prostata normal. Der in Absätzen durch Katheter entleerte Urin riecht stark ammoniakalisch, ist trübe und enthält mikroskopisch reichlich Eiter. Die cystoskopische Untersuchung der Blase ergibt das Bild einer schweren chronischen Cystitis. Die allgemeine Untersuchung zeigt eine vorgeschrittene Tabes. Unter Schmierkur und Jod, später abwechselnd subkutanen und intramuskulären Sublimatinjektionen erholt sich der sehr heruntergekommene Patient allmählig, wobei die schwersten tabetischen Symptome zurückgehen. Patient kann nach zirka 18-monatlicher Behandlung wieder die Blase fast spontan entleeren, der Urin will sich jedoch trotz zweckmässiger lokaler Behandlung nicht klären, sondern nimmt womöglich noch mehr an trübem Aussehen und ammoniakalischer Zersetzung zu.

Vor zirka 3 Monaten erkrankte Patient ziemlich plötzlich an einer schweren Dysenterie, welche nach zirka dreiwöchentlicher Behandlung unter Bettruhe zurückging. Gleichzeitig traten Blasensymptome wieder in den Vordergrund, Patient musste in der

www.libtool.com.cn

Nacht sehr häufig urinieren und konnte fast nur noch durch Katheter seine Blase entleeren. Urin zeigt am Boden des Glases fast reinen Eiter, dabei treten leichte, ziehende Schmerzen in der linken Flanke auf, dort wird palpatorisch ein schwappender Tumor festgestellt, welcher als ein der linken Niere angehörender Abszess diagnostiziert wird.

Patient ist sehr heruntergekommen und seine Angehörigen verweigern operativen Eingriff. Der Versuch, cystoskopisch mehr Licht über die Pathogenese dieses Falles zu erlangen, misslingt im Anfange wegen der Schwierigkeit, die Blase rein zu waschen. Allmählich jedoch erholt sich Patient unter allgemeiner roborierender Behandlung und der Versuch, sich durch Cystoskopie mit daranschliessendem Ureteren-Katheterismus ein Bild über die Nierenfunktion des Patienten zu verschaffen, kann mit besserem Erfolge vorgenommen werden. Dabei zeigt sich, dass von der linken Seite reiner Eiter der Ureteröffnung entströmt. Nach vielen mühseligen Versuchen gelingt es endlich, den linken Ureter zu katheterisieren und den Katheter, nachdem verschiedene Male das Vordringen desselben wahrscheinlich durch Eiterbröckel verhindert worden war, bis in das Nierenbecken vorzuschieben. Durch den Ureter-Katheter wird dann verschiedene Male der Abszess vollständig entleert, was palpatorisch und perkussorisch festgestellt wird, und darauf Einspritzung von Argentumlösung vorgenommen. Patient hat sich unterdessen ziemlich gut erholt und gibt schliesslich, nachdem die Funktionsbestimmung der Nieren die absolute Funktionsunfähigkeit der linken Niere dargelegt hat, und nachdem trotz wiederholter Drainierung und lokaler Einspritzung keine wesentliche Verkleinerung des Abszesses und keine wesentliche Besserung der Blasenbeschwerden eintritt, die Operation zu. Dieselbe wird unter gütiger Assistenz des Herrn Dr. *Weil* vorgenommen. Lumbalschnitt, die Niere wird freigelegt. Sektionsschnitt, das ganze Nierenparenchym ist durch einen grossen Abszess zerstört. Im Nierenbecken mehrere kleine Steine. Die Niere wird daher entfernt. Patient erholt sich schnell nach der Operation und ist jetzt vollständig geheilt.

Die Funktionsbestimmung, welche mehrere Male vor der Operation vorgenommen wurde, ergab cystoskopisch

rechte Niere: — 1,62

linke Niere: — 0,68

Harnstoff U + r. 0,0075

l. 0,002

Zucker nach Phloridzin r. 2,5

l. 0.

*Diskussion.* Dr. *Ophuels*, welcher die entfernte Niere untersuchte, berichtet, dass dieselbe das typische Bild einer weit vorge-

schriftlichen Pyonephrose darstellt. Interessant ist das Auftreten von Steinen im Nierenbecken, welches wahrscheinlich auf bakteriellen Ursprung zurückzuführen ist (*Bact. coli*).

Dr. *Rosenstirn* ist der Ansicht, dass in diesem Falle Nephrektomie die angebrachte Operation war. Es ist anerkennenswert, dass nur der Ureter der erkrankten Niere katheterisiert wurde, da ein Verschleppen von Infektionskeimen nach der gesunden, rechten Niere infolge der schweren Blasenkrankung bei Katheterisierung des rechten Ureters sehr leicht hätte stattfinden können.

Dr. *Jellineck* fragt, ob die Dysenterie kurz nach Quecksilberdarreichung eingetreten sei.

Dr. *Krotoszyner* benantwortet die Frage dahin, dass der Patient bei Eintreten der Dysenterie über ein Jahr lang kein Quecksilber erhalten hatte.

2. Dr. *E. Schmoll*: Ueber *Arhythmie des Pulses*. (Als Originalarbeit in dieser Nummer erschienen.)

*Diskussion.* Dr. *Richter* bezweifelt, dass die Reizleitung allein von den Muskelfasern besorgt wird, da ein Uberspringen von Muskelzelle zu Muskelzelle sich schwierig gestalten würde. Auch ist zu befürchten, dass diese feinere Ausgestaltung der Herzdiagnostik sich wohl für den Kliniker als befruchtend erweisen wird, dass aber der Arzt am Krankenbett sich nach wie vor auf die Resultate der Auskultation und Perkussion verlassen muss.

Dr. *Jellineck* bespricht zwei Fälle von *Stokes-Adams'scher* Krankheit, von denen er den einen als ein Beispiel der muskulären Reizung, den anderen als einen durch Vaguswirkung bedingten Fall ansieht.

Dr. *Schmoll* weist gegenüber den Einwendungen des Herrn Dr. *Richter* auf die Verzweigung der Herzmuskelzellen hin, die eine Weiterleitung des Herzreizes ebenso leicht erklärlich machen, als Nervenleitung. Was die Diagnose anbetrifft, so ist die Arhythmie nur Anzeichen einer funktionellen Störung, niemals einer anatomischen Läsion; eine Diagnose kann aus dem Verhalten der Arhythmie nicht gestellt werden. Praktisch wichtig ist die Arrhythmieerklärung, da in Fällen von Leitungsstörung Digitalis durchaus kontraindiziert ist.

---

Sitzung vom 4. Oktober 1904.

1. Dr. *Nagel*: *Fall von Glaukom nach Atropin-Missbrauch mit Krankenvorstellung.*

Patient hat vor 15 Jahren als Matrose Lues akquiriert und



damals der Beschreibung nach wahrscheinlich eine Iritis durchgemacht, nach Ablauf derselben aber wieder so gut wie früher gesehen, und zwar mit gleicher Sehschärfe auf beiden Augen. Nachdem er über 14 Jahre von allen Erscheinungen seiner Krankheit verschont geblieben war, bekam er vor nunmehr 11 Monaten auf der Ausreise nach Manilla eine schmerzhaftige Augenauffektion, die kontinuierlich mit Atropin behandelt wurde, bis er vor 7 Wochen einen Schmerzanfall anderer Art bekam, der 5 Tage anhielt und nach etwa 3 Wochen von zwei ähnlichen Anfällen gefolgt wurde. Jetzt ist die Iridektomie vorgenommen worden und seitdem sind keine Anfälle mehr beobachtet worden.

Interessant ist an diesem Falle, dass in einem sonst gesunden Auge, das der Beschreibung nach offenbar eine frische Iritis zeigte, unter Atropin ein Glaukom mit Sehnervenexkavation entstanden ist. Aus der Literatur ist nichts ähnliches bekannt. Wir wissen, dass Atropin vom allgemeinen Praktiker auf der einen Seite viel zu vorsichtig, auf der anderen ganz routinemässig, ohne Kontrolle der Spannung des Auges, gegeben wird. Hier liegt kein anderer Grund zur Erklärung des Glaukoms, das seit längerer Zeit in Beobachtung ist, vor.

*Diskussion.* Dr. *Pischel* dankt dem Vortragenden im Namen der Augenärzte, dass er diesen Fall vorstellte, um gewisse Wahrheiten vorzubringen, die nicht oft genug ausgesprochen werden können. Er selbst habe vor zehn Jahren einen Vortrag über den Missbrauch des Atropins gehalten, denn der Augenarzt sehe zu oft Fälle von Glaukom, die mit Atropin lange vorbehandelt seien; aber auch Augenärzte machen oft Fehler, so habe er einen Patient in der Erinnerung, der von einem der besten New Yorker Augenärzte am Schlusse der Behandlung einer Iritis Atropin mitbekommen habe, um „eventuellen Reizerscheinungen vorzubeugen“, ein Patient, der dann mit einem schweren Glaukom wieder in ärztliche Behandlung kam. In dem vorgestellten Falle liege aber kein Beweis dafür vor, dass das Glaukom nicht schon eingetreten war, als Atropin gegeben wurde; es ist sogar mehr wahrscheinlich, dass der Patient einen Glaukomanfall, nicht eine Iritis hatte.

Dr. *Nagel*: Nach genauer Analyse unterliegt es keinem Zweifel, dass der Mann eine frische Iritis hatte, er beschreibt sehr deutlich die entzündlichen Erscheinungen und die Schmerzen in und um das Auge, wie sie sich anfangs zeigten und kennzeichnet selbst den Anfall vor 7 Wochen mit den nach dem Hinterkopf ausstrahlenden Schmerzen als etwas ganz verschiedenes. Nur dies konnte als Glaukomanfall gedeutet werden, nebst den typischen, in kurzen Intervallen folgenden weiteren Anfällen. Dass eine Iritis bestanden, lässt sich aus dem Pigment in der vorderen Linsenkapsel demonstrieren, das nicht von der Iritis vor 15 Jahren herrühren

[www.libtool.com.cn](http://www.libtool.com.cn)

kann, da das Sehvermögen in der Zwischenzeit ein durchaus gutes war.

2. Dr. *Lehmann* als Gast erstattet der Gesellschaft das *Referat über den heutigen Stand der Röntgentherapie* (in der Oktober-Nummer dieser Zeitschrift als Originalarbeit erschienen) und stellt eine Reihe Patienten vor, die den vor allem kosmetisch schönen Effekt der Behandlung in Fällen von Epitheliomen, *Ulcera rodentia*, *Lupus vulgaris* etc. zeigen.

*Diskussion.* Dr. *Montgomery*: Die Behandlung mit Röntgenstrahlen ist so wichtig, dass sie stets nur in der Hand von Aerzten liegen sollte, nie in der Hand von Laien; nur der Erfahrene sollte sie geben, da die X-Strahlen ähnlich anderen hochwirksamen Mitteln sehr kräftige Wirkungen entfalten und zu schweren Verbrennungen Anlass geben können. Im Anfang, als die Entdeckung der X-Strahlen bekannt wurde, wurde ihr bekanntlich wenig Glauben geschenkt und vor allem die Vorhersage als eines neuen Mittels der Behandlung für Zeitungsgeschwätz gehalten; heute ist die Methode als wirksam anerkannt und es sind in einzelnen Fällen Heilungen erzielt worden, die wunderbar sind. Die heute vorgestellten Fälle zeigen, dass Epitheliome am Auge und an der Schläfe beinahe ohne Narben heilen, was sehr wichtig und besonders wünschenswert bei Affektionen im Gesicht der Frau ist. Anders mit Epitheliomen der Lippen, das ist eine Region, wo man nicht diesen günstigen Erfolg hat, sie gehen zurück bis zu einem gewissen Punkt, auf dem sie stehen bleiben, um bald zu rezidivieren. Oft ist die Behandlung, wie in einem Falle, den ich mit Dr. *Morrow* zusammen behandelte, ohne jeden Erfolg, oder man erzeugt eine oberflächliche bis zur Nekrose gehende Wirkung, während die Affektion oft sehr tief geht. Das vorgestellte Karzinom der Brust ist ein ausgezeichneter Fall, da nicht nur die nach zweimaliger eingreifender Operation wiederkehrten Knoten beseitigt sind, sondern die Patientin sich auch in einem recht guten Allgemeinzustand befindet; ich hatte Fälle, wo Drüsenmetastasen rasch an Grösse abnahmen, die Patienten aber an Marasums starben. Aehnliches beobachtete ich bei *Dermatitis coccidioides*, wo die oberflächlichen Erscheinungen verschwanden, die Affektion aber in die Tiefe und auf innere Organe übergriff. Von Wichtigkeit ist das Verfahren in einigen inneren Erkrankungen oder Erkrankungen, die sowohl innere Organe, wie die Haut befallen, z. B. *Mycosis fungoides*, wo wir sonst ganz machtlos sind. Vor einigen Jahren hatte ich hier einen Fall dieser an der pazifischen Küste sehr seltenen Affektion, ich versuchte alles mögliche, ohne irgend welchen Erfolg; mit Röntgenstrahlen ist die Sache geheilt und für längere Zeit in Schach gehalten. Dass viele Hautkrankheiten sehr günstig beeinflusst werden, ist richtig, wenn ich auch Jenem nicht beistimmen möchte, der da meinte,

[www.libtool.com.cn](http://www.libtool.com.cn)

dass die X-Strahlen die ganze Dermatotherapie überflüssig machen.

Dr. *Weil* fragt bezüglich der Erfolge bei Aktinomykose und nach dem Einfluss, den das Verfahren bei Pigmentierungen (Negerhaut), Naevus etc. habe, da die Strahlen ihrerseits Pigmentationen hervorriefen.

Dr. *Krotoszyner* fragt, ob es in Anbetracht der Heilung gewisser Affektionen durch *eine* Bestrahlung vielleicht möglich sei, intraabdominelle Neubildungen, die bei der Laparatomie inoperabel gefunden werden, von der Wunde aus zu bestrahlen und dann die Sache zu schliessen.

Dr. *Stelzner* fragt nach den späteren Schicksalen solcher inoperabler Karzinome, deren Tumoren für Auge und Hand verschwunden sind. Ist es nur ein Hinziehen oder eine radikale Heilung?

Dr. *Lehmann*: Radikale Heilungen inoperabler Tumoren sind berichtet worden, auch solche, die rezidivfrei geblieben sind, wenigstens rezidivfrei innerhalb der kurzen bis jetzt in Betracht kommenden Zeit; wenige Jahre reichen ja bekanntlich hierfür nicht aus. Erst neuerdings wieder sind Arbeiten erschienen, die von Rezidiven maligner Tumoren noch nach 15, ja 25 Jahren berichten und eine absolute Rezidivfreiheit auch nach den radikalsten Operationen in Frage stellen. Aber auch, wenn wir keine ersichtliche Heilung erreichen, so ist doch schon ein gewisser Rückgang der Tumoren, ein Aufhören der Schmerzen oder ein Sistieren der Sekretion z. B. bei jauchigen Uteruskarzinomen für viele Kranke ungeheuer viel, ja alles, was sie verlangen. Als Palliativmittel hat wenigstens kein anderes Mittel soviel geleistet, wie die Röntgenstrahlen. Wenn ich oben von Heilung durch *eine* Bestrahlung in einigen Fällen gesprochen habe, so war nur von einigen oberflächlichen Hautaffektionen die Rede, bei grösseren Tumoren z. B. würde dies kaum möglich sein. Zur Behandlung derselben hat man eine Reihe besonders konstruierter Röhren empfohlen, die in die Vagina eingeführt und dem Krankheitsherd möglichst nahe gebracht werden sollen. Andererseits kann man aber sehr wohl eine Beeinflussung durch die Bauchwände hindurch erzielen, namentlich wenn man mit harten Röhren, wie vorher empfohlen, arbeitet. Von Aktinomykose sprach ich schon oben. Pigmentierungen und Naevi lassen sich durch eine Dermatitis ersten oder zweiten Grades schälen, dadurch werden sie blasser und verschwinden nach mehrmaliger Wiederholung des Prozesses.

Den raschen Marasmus, an dem Dr. *Montgomery* einige Patienten zu Grunde gehen sah, möchte ich mir dadurch erklären, dass die Behandlung zur Resorption grosser Mengen toxischer

Produkte führte. Gewiss wird man einen bestehenden Marasmus oft nicht aufhalten können, aber immer wird man den Faktor der Resorption im Auge behalten müssen. Wie schon angedeutet, halte ich in vielen Fällen eine langsamere Behandlung oder eine Dauerbeeinflussung auf längere Zeit für das richtige. So habe ich einen Fall von lienaler Leukämie in Behandlung, der seit fünf Monaten ohne schädliche Nebenerscheinungen regelmässig wöchentlich 3—4 mal bestrahlt wird; der riesige Milztumor ist langsam, aber doch trotz des langen Bestehens (2½ Jahre) im Zurückgehen, der Blutbefund beinahe normal und das subjektive Allgemeinbefinden des Patienten, der vorher sich schwer krank fühlte und zu keiner Arbeit fähig war, ganz ausgezeichnet. Sie wissen, dass in den meisten derartigen bis jetzt berichteten Fällen rasche Rückfälle eintraten, ich glaube, dass es richtig ist, den Patienten auf lange Zeit hinaus unter dem Einfluss der Röntgenstrahlen zu belassen. Von Epitheliomen der Lippen entsinne ich mich zweier Fälle, die aber im Gegensatz zu Dr. *Montgomery's* Fällen eine rasche Beeinflussung zeigten. Ich glaube, dass die oberflächliche bis zur Nekrose gehende Wirkung auf der Verwendung zu weicher Röhren beruht; man darf nicht vergessen, dass zur Erzielung einer Tiefenwirkung ein mehr oder weniger hoher Härtegrad erforderlich ist. Im übrigen ist ja eine gewisse höhere Malignität gerade der Karzinome im Bereich der Unterlippe bekannt. Jeder wird Herrn Dr. *Montgomery* zugeben, dass die Röntgenbehandlung stets vom Arzte selbst vorgenommen werden und nie in der Hand von Laien liegen sollte. Wenn man ständig und viel mit Röntgen-diagnostischen Dingen zu tun hat, ist ein intelligenter Laie, der den mehr technischen Teil der Sache übernehmen, die Apparate in Ordnung halten und die, oft Stunden in Anspruch nehmenden photographischen Arbeiten erledigen kann, eine grosse Hilfe, nie aber sollte man einer solchen Hilfskraft, wenn sie auch noch so gut eingearbeitet ist, die therapeutische Seite überlassen; der Vakuumgrad der Röhre und damit die Kraft der Wirkung ändert sich oft im Verlaufe einer kurzen Sitzung, die eventuelle Gefahr ist vom Laien nicht abzuschätzen und die Verantwortung bleibt doch am Arzte hängen.

### 3. Dr. *Ophuels*: *Demonstration pathologischer Präparate.*

Ich möchte mir erlauben, Ihnen einige Präparate zu zeigen, die von einem Fall stammen, der vor einigen Monaten im Deutschen Hospital zur Sektion kam, Präparate, die wegen der typischen Veränderungen, nicht wegen ihrer Seltenheit, interessant sind, sowie deswegen, weil wir ganz verschiedene pathologische Zustände bei einem und demselben Pat. vorfinden. Die Hauptsache ist ein Karzinom des Larynx, ein Epitheliom in verhältnismässig frühem Stadium, allerdings sind schon beide Stimmbänder

ergriffen. Der lokale Befund im Kehlkopf liess erwarten, dass die Aussichten für eine Operation günstige seien, aber die Sektion hat ausgedehnte Metastasen gezeigt. Ferner fanden wir eine polypöse Gastritis, die im Gegensatz zu der gewöhnlichen atrophischen Form das typische Bild der hypertrophischen Form — *état mamillonné* — zeigt. Aeusserst interessant ist ferner das Herz, das einen vollständigen Verschluss der rechten Koronararterie, etwa 2 cm vom Abgang derselben, mit Verkalkungen aufweist; ferner hat das Herz die wunderbarsten Schwielen, die ich je gesehen habe, der ganze Muskel ist durchsetzt davon; leider ist mir nicht bekannt, welches der klinische Befund dieser kolossalen Myokarditis gewesen ist.

Des weiteren möchte ich Ihnen die Präparate einer perniziösen Malaria zeigen, die klinische Geschichte des Falles wird Ihnen Herr Dr. *Jellineck* berichten.

Dr. *Jellineck*: Der Patient hatte am Abend seiner Ankunft im Deutschen Hospital einen Schüttelfrost, am anderen Tage 105 Grad F. Da nach der Anamnese eine Malaria tertiana vorlag, wurde ihm alsbald Chinin gegeben, und weitere Anfälle blieben aus, bis der Pat. plötzlich nach 5 Tage langem Wohlbefinden wieder Temperatursteigerung bekam, die unter dem subjektiven Gefühl der Schwäche und Müdigkeit am 6. Tage sich wiederholte; die Blutuntersuchung zeigte keine Plasmodien. In der Nacht wurde Pat. delirios und liess Stuhl und Wasser unter sich gehen; am anderen Morgen Koma und Lungenödem, am Nachmittag Exitus. Wir hatten perniziöse Malaria im Verdacht, die bei der Sektion bestätigt wurde.

Dr. *Ophuels*: Am interessantesten ist der Befund in den Kapillaren des Gehirns, die mit Malariaplasmodien geradezu angefüllt sind. In den Schnittpräparaten, die ich Ihnen zeige, finden Sie in jedem Gesichtsfelde ca. 20—30 Plasmodien, ohne dass dies ausgesuchte Präparate wären. Es ist übrigens eine bekannte Beobachtung, dass in Fällen von perniziöser Malaria mit Koma die Parasiten oder deren Pigment in den Gehirnkapillaren gefunden werden. Schon *Frerichs* hat, bevor wir die Plasmodien kannten, auf den Pigmentbefund aufmerksam gemacht. Später ist der Punkt häufiger bearbeitet und fast in allen Fällen die Beobachtung bestätigt worden. Ebenso finden wir bei Malaria mit gastro-intestinalen Symptomen viele Parasiten in der Schleimhaut des Magens und Darmes. Die Milz war in unserem Falle vergrössert, braun, weich und voll von Pigment, doch konnten keine Parasiten, die gewöhnlich zu finden sind, entdeckt werden. Im letzten Jahre hatte ich einen ähnlichen Fall im City and County Hospital; die Beobachtung entsprach vollkommen der heutigen, auch damals waren die Milz und alle anderen Organe vollständig frei von Plasmodien, trotzdem sehr sorgfältig und

nicht nur in Schnitten, sondern auch in Deckgläschenpräparaten gesucht wurde. Fast alle Untersucher haben darauf aufmerksam gemacht, wie es mit unseren Kenntnissen von den Zirkulationsverhältnissen vereinbar und wie es möglich sei, dass diese Anhäufungen von Plasmodien in einzelnen Organen stattfinden, während andere ganz frei sind.

*Diskussion.* Dr. *Montgomery*: Ich meine, so wie verschiedene Arten von Malariaplasmodien die verschiedenen Formen der Erkrankung verursachen und charakterisieren, so können wir in solchen Fällen vielleicht auch Formen mit spezifischen Ansiedlungspunkten annehmen.

Dr. *Ophuels*: Es ist von verschiedenen Beobachtern darauf hingewiesen worden, dass bei den Infektionskrankheiten durchaus nicht in allen Organen Metastasen gefunden werden. Die Schwierigkeit ist, dass bei den Infektionskrankheiten wahrscheinlich die Keime nach allen Organen verschleppt werden, aber nur an einigen Orten günstige Ernährungsbedingungen finden, während bei der Malaria die Sache insofern anders liegt, als die Blutkörperchen den Plasmodien überall denselben Nährboden bieten.

4. Dr. *Weil*: *Fall von Fremdkörper im Mesenterium mit Demonstration.*

Ich möchte Ihnen kurz ein Kuriosum zeigen; ich operierte einen Mann mit eingeklemmter Netzhernie, beim Eingehen mit dem Finger zur Untersuchung auf Adhäsionen stiess ich auf einen harten Körper, der weiter oben im Netz sass und frei beweglich war. Beim Herunterziehen des Netzes fand ich, zwischen beiden Blättern desselben eingelagert, diese Knochenbildung vor (Demonstration eines etwa wallnussgrossen rundlichen steinharten und steinartigen, gelblichen Fremdkörpers). In der ganzen Literatur habe ich nichts ähnliches finden können, zwar sind Knochenbildungen in den Lungen, sowie in den Gehirnhäuten bekannt, aber über gleiche Bildungen im Netz ist nichts veröffentlicht. Meiner Ansicht nach ist nur eine Bildung in loco, keine Einwanderung anzunehmen.

*Diskussion.* Dr. *Ophuels*: Verkalkte Fremdkörper kommen vor: so ist es bekannt, dass langgestielte Zotten des Dickdarms verkalken und abbrechen können. Diese Kalkimprägnierung habe ich öfter gesehen. Aber dies hier scheint etwas ganz anderes, man müsste es aufsägen und sehen, ob es nur verkalktes Gewebe oder etwas anderes ist. Jedenfalls scheint es sicher, dass der Fremdkörper nicht eingewandert sein kann, wenn auch die Einwanderung kleiner Fremdkörper möglich und bekannt ist.

Dr. *Stapler* regt an, eine Untersuchung mit Röntgenstrahlen vorzunehmen.

Dr. *Weil*: Ich möchte konstatieren, dass weder die beiden



Blätter des Netzes an dieser Stelle Verwachsungen zeigten, noch Verwachsungen des Netzes mit einem Teile des Darmes bestanden; der Fremdkörper liess sich stumpf ohne jede Schwierigkeit ausschälen.

Zum Schlusse zeigte Dr. *Lehmann* eine Reihe gut ausgeführter Röntgenplatten, inzipiente Lungentuberkulose, Aortenaneurysma, Knochenstrukturbilder etc.

---

### Feuilleton.

#### Zur Streitfrage der Langlebigkeit der Tuberkelbazillen.\*)

Vor kurzer Zeit erschien in einer französischen medizinischen Zeitschrift eine Aufsehen erregende Publikation, Forschungen und Beobachtungen eines der bedeutendsten amerikanischen Phthysiologen der Gegenwart. In fernen Landen erschienen Referate dieser hochwichtigen Arbeit und gestützt auf des Verfassers Autorität ersuchte man bereits legislativ vorzugehen, um den Tuberkulösen, wenn nicht das Husten, so doch das Spucken zu verbieten. Fand doch unser berühmter Autor, dass nach Anhusten eines einer öffentlichen Bibliothek entliehenen Buches, selbst Generationen, die ihren Wissensdrang in solchen Büchern zu stillen suchten, ohne Gnade der Tuberkulose und einem frühen Tode durch diese Seuche verfallen waren. Dass eine solche Publikation dem Forscherauge eines *Behring* nicht entgehen konnte, war selbstverständlich und so legte er die kritische Sonde seines Wissens auch an diese hochwichtige Arbeit und er, der Entwerter aller Werte, suchte dieselbe auf ihren Unwert zu prüfen. So kam es denn, dass wir, die Zeitgenossen, Zeuge eines wissenschaftlichen Rencontres waren, von dem sich noch die spätesten medizinischen Enkel erzählen werden. So mussten wir es denn erleben, dass obengenannter *Behring* dieser mit so vieler Mühe und Arbeit aus weiter Ferne Amerikas herbeigerufenen Forschung das unschöne und höchste ungerechte Epitheton amerikanischer Quatsch (es soll auch einen deutschen Quatsch geben, vide Verein für innere Medizin, Berlin, Juli 1904) beilegte, ohne auch die geringste Rücksicht auf die Person des Autors und seiner wissenschaftlichen Vergangenheit zu nehmen.

Wie ungerecht dieser Vorwurf *Behring's* war, wie unkollegial dieses vernichtende Epitheton und wie ungerechtfertigt jedes Zweifeln an der Echtheit der Arbeit unseres bekannten und populären amerikanischen Tuberkuloseforschers war, möge ihm und allen in diesem Fache arbeitenden Kollegen, folgender höchst

---

\*) Deutsch-Amerik. Apotheker-Zeitung, 1904, No. 9.



wichtige Fall ein „record breaker“ beweisen, der in unsere Beobachtung kam.

Dr. *Modeste Klapperer*, Prof. of Egyptiology, and allied sciences of the University of America, kehrte Anfang dieses Jahres von einer höchst erfolgreichen Forschungsreise auf Luxor und Karnak nach Amerika zurück. Der Professor ging bald nach seiner Rückkehr an einer äusserst rapide verlaufenden Phthise zu Grunde, die er auf höchst merkwürdige Weise bei seinen Ausgrabungen akquiriert hatte. Beim Oeffnen eines Sarkophages einer Mumie aus der Zeit Cheops des Grossen wurde ein Papyrus gefunden, den unser Professor sofort öffnete, um sich mit dessen Inhalt vertraut zu machen. Nach kurzer Einsicht in diesen Papyrus wurde der Professor von einem heftigen Hustenanfall befallen, der sich fast bis zur Erstickung steigerte. Von diesem Momente an datierte des Prof. Krankheit und er wurde in seinem Glauben, dass er sich durch die Ausgrabung dieser Mumie infizierte, noch dadurch bestärkt, dass auch seine 5 Begleiter von ähnlichen Krankheitssymptomen befallen wurden. Eine sofort an Ort und Stelle vorgenommene genaue pathologische und bakteriologische Untersuchung stellte fest, dass diese Mumie „etait remplie“ mit einer höchst virulenten, fast Reinkultur von Tuberkelbazillen. Die Virulenz dieser Bazillen liess sich natürlich durch die lange Inaktivität dieser Dauerform leicht erklären.

Die fünf Begleiter, die sich mit der Mumie direkt befasste, erlagen der Krankheit in 5 Wochen, der Professor der nur den Papyrus besichtigt hatte, erlag der häufigsten Form der chronischen Lungentuberkulose kurze Zeit später.

Dieser eklatante Fall, der über jeden Zweifel erhaben ist, sollte doch Herrn Prof. *Behring* überzeugen, dass es virulente Formen der Tuberkelbazillen gibt, die durch Einatmen, ja selbst durch blosses Anschauen mit naktem Auge eine schwere Infektion dieser furchtbaren Seuche verursachen können.

Ebenfalls ist die Langlebigkeit der Tuberkelbazillen durch diesen Fall bewiesen, denn fast Jahrtausende erhielt sich diese Dauerform nicht allein in ihrer ursprünglichen, sondern durch die lange Inaktivität in bedeutend gesteigerter Virulenz.

Dass wir es beim Professor und seinen Begleitern nicht mit einer anderen Infektion, wie die oben erwähnte, zu tun hatten, darüber gab uns der Papyrus Aufschluss. Prof. *Klapperer*, der uns den Papyrus entzifferte, teilte uns mit, dass der Sarkophag die Mumie einer ägyptischen Königstochter enthielt, die an einer „chronic wasting disease“ zu Grunde ging.

Ich publiziere diesen höchst lehrreichen Fall auch noch deswegen, um Herrn Geheimrat Prof. Dr. *Behring* darauf aufmerksam zu machen, dass man mit seiner wissenschaftlichen Kritik nicht vorsichtig genug sein kann. Dr. med. *H. Artmann*.

## Therapeutische und klinische Notizen.

— *Pegnin*. Mit dem Namen „Pegnin“ haben die Höchster Farbwerke steriles, an Milchzucker gebundenes Labferment bezeichnet. Zum Zwecke des Gebrauches setzt man nach der Vorschrift des Erfinders, v. *Dungern*, zu einem Liter unverdünnter warmer Kuhmilch einen Esslöffel Pegnin, worauf das Kasein in grossen Flocken ausfällt, und schüttelt dann so lange, bis die groben Flocken verschwunden sind und das Kasein in feinsten Suspension sich in der Milch befindet. Dann erst wird die Milch in üblicher Weise verdünnt; man kann aber auch versuchen, selbst junge Säuglinge mit gar nicht oder nur wenig verdünnter Milch zu ernähren.

Dr. *M. Levy-Ilkirsch-Grafenstaden* nennt das Pegnin ein vorzügliches Mittel, und seine Erfahrungen waren ebenso gute, wie die sämtlicher Autoren, die das Pegnin bereits angewandt haben. Aus der Zahl der mit bestem Erfolg mit Pegninmilch bei Verdauungsstörungen behandelten Säuglinge hebt er einen besonders prägnanten Fall hervor: Das im siebenten Monate stehende Kind bekam im Juli 1902 während der heissen Sommerzeit heftigen Durchfall und Erbrechen: grüne, fettige Stühle von penetrantem Geruch. Die Nahrung vor der Erkrankung war unverdünnte Kuhmilch. Trotz Aussetzens der gewohnten Nahrung, Verabreichung einer Kalomeldosis und schleimiger Abkochungen verfiel das Kind rapid. Drei Tage nach Beginn der Erkrankung trat plötzlich Kollaps ein, Stillstand der Atmung und Cyanose. Nach einer sofort gemachten Kochsalzinfusion und künstlicher Respiration setzte die Atmung wieder ein. Als Nahrung wurde dann zunächst zur Hälfte mit Schleim verdünnte, gelabte Kuhmilch gegeben, welche nicht mehr erbrochen wurde und auf die der Stuhl wieder breiig wurde und sein normales Aussehen bekam. Da gelabte Milch vertragen wurde, wurde wieder nach einigen Tagen auf gelabte Vollmilch während zweier Monate übergegangen. Das Kind hat sich vollständig erholt.

L. hat ferner versucht, die oft von Tuberkulösen schlecht verträgliche Milch als solche durch vorherige Labung besser verdaulich zu machen und in Fällen, wo vorher sich regelmässig Durchfälle nach dem Genuss von unpräparierter Kuhmilch einstellten, konnte Verfasser bei Anwendung von Pegnin wochenlang Kuhmilch, ohne dass Verdauungsstörungen auftraten, trinken lassen. („Allgem. Mediz. Centr.-Ztg.“ 1904, Nr. 7.)

— *Eunatrol* in der Behandlung der Gallenstein-Krankheit. Das Eunatrol, chemisch reines ölsaures Natron, ein weisses Pulver, in Wasser und Alkohol, vorzüglich beim Erwärmen, leicht löslich und ohne schädliche Nebenwirkungen, ist von Dr. *Blum* in Frankfurt als wirksames Mittel zu länger dauernder Anregung der Gallensekretion, sowie zur Besserung der durch Gallensteine hervorgerufenen Beschwerden empfohlen. Das Eunatrol ist in Pillen zu 0,25 g im Handel.

Die geringe Menge des Mittels jedoch, welche sich auf diesem Wege einverleiben lässt — es waren 40 Stück Eunatrolpillen nötig, um 10 g Seife auf einmal zu nehmen, etwa ein Quantum, wie sie ein Anfall bei Gallen-

steinkrankheit erheischt — hat *Klemm* veranlasst, eine Mixtur (10—15 Eunatrol mit XXX gutt. Essent. Ananas, 5,0 Validol. oder Tinct. Valerian, 150—200 Aq. Menth. pip.) herzustellen, die eine grössere und sicherere Dosierung ermöglicht, allein der Geschmack der Mixtur ist trotz aller Korrigentien so widerwärtig, dass es auch auf diese Weise nicht gelingt, die nötige Menge Eunatrol dem Kranken einzuverleiben.

Da nun die Aufnahme des Mittels per os auf so viele und erhebliche Schwierigkeiten stösst, und da es anderseits erwünscht ist, in Fällen schwerer Erkrankungsformen möglichst rasch den heilsamen Einfluss zu erzielen, so ist das zweckmässigste, in der Mehrzahl der Fälle durchführbare Verfahren dasjenige, wonach eine wässrige Eunatrolösung durch den Magenschlauch dem Kranken eingegossen wird.

Der Schlauch wird, ehe er heraufgezogen wird, mit etwas Pfefferminzwasser durchgespült, und nach seiner Entfernung wird alsdann ein Bengué-Drageé, ein Stück Zucker mit 2 Tropfen Pfefferminzöl oder 15 Tropfen Validol in den Mund genommen, um anhaftenden, beim Durchgleiten durch die Mundhöhle abgegebenen Seifengeschmack zu beseitigen und Uebelkeit zu vermeiden. So können täglich dreimal 10—20 g Eunatrol verabreicht werden, bis der beabsichtigte Zweck erreicht ist, sodann geht man mit der Dosis herab und zur Nachkur kann man die Eunatrolpillen verwenden. (Zentr.-Blatt für Stoffwechsel- und Verdauungskr., 1904, Nr. I.)

---

### Kleine Mitteilungen.

— *Verzogen*: Dr. *Salo Cohn* nach 139 West 126. Strasse und Dr. *Ludwig Weiss* nach 42 West 91. Strasse.

New Yorker  
**Medizinische Monatschrift.**

Offizielles Organ der

**Deutschen Medizinischen Gesellschaften der Städte New York,  
Chicago, Cleveland und San Francisco.**

Redigiert von DR. A. RIPPERGER.

---

Bd. XVI

New York, Dezember 1904.

No. 12.

---

**ORIGINALARBEITEN.**

**Strikte Indikationen für künstlichen Abort und Operations-  
methode. \*)**

VON C. A. VON RAMDOHR, M.D.

Emer. Prof. der Geburtshülfe N. Y. Post-Graduate Med. School,  
Gynaekologe des St. Mark's Hospitals und der Deutschen  
Poliklinik.

Die künstliche Abtreibung der Frucht war schon im grauen  
Altertume bekannt und wird schon im sogenannten Hippokrati-  
schen Eid den Aerzten speziell verboten. Ebenso verbietet die  
römisch-katholische Religion, sowie dagegen erlassene Gesetze in  
gewissen Ländern, z. B. Frankreich, Italien etc. das Verfahren  
unter allen Umständen.

Dagegen reden gewisse Gelehrte aus sozial-ökonomischen und  
theoretischen und gewisse andere Autoren aus vielerlei prakti-  
schen Gründen dem Fruchtmord ebenso beharrlich das Wort.

Wie sich das Publikum im allgemeinen dazu stellt, wie gleich-  
gültig leider viele Aerzte, ihren Patienten zu lieb, wie gründlich  
endlich die professionellen Abtreiber, ihrer Börse zu lieb die Sache  
betrachten, wissen wir alle, die wir hier versammelt sind. Die  
Anzahl der in New York verübten Abtreibungen ist einfach  
enorm. Es ist ganz unmöglich, darüber Statistiken, z. B. nach Be-  
richten der Gesundheits-Behörde zu sammeln, da selbst von den

---

\*) Vortrag, gehalten in der Deutschen Medizinischen Gesellschaft der  
Stadt New York am 5. Dezember 1904.

[www.libtool.com.cn](http://www.libtool.com.cn)  
dadurch resultierenden Todesfällen nur ein verschwindend kleiner Teil von den Interessenten mit richtiger Todesursache rapportiert wird. Ich bin meiner Sache durch Kenntnis zahlloser Fälle in meiner 27jährigen Tätigkeit in hiesiger Stadt absolut sicher.

Wir Aerzte stellen uns auf einen rein wissenschaftlich-medizinischen Standpunkt — über Gesetze, über Religion, aber wir stählen uns auch gegen die Angriffe, welche hysterische Appelle an unser Mitgefühl, welche Reichtum und Einfluss auf unser Gewissen machen.

Wie wir alle wissen, ist der Abort jene Entleerung des Uterus, welche der extrauterinen Lebensfähigkeit vorausgeht.

Nachdem ich unter Anderen die Ansichten von *Caseaux, Noe-gele, A. Graenser, Zweifel, Lusk, Schroeder, Horner, Winkel, P. Müller, Fritsch, Runge, Kaltenbach, Playfair-Harris, Ahlfeld, Dorland, Boislineere, Cameron, Hirst, Garrigues, Williams, Webster, Gallabin* und *Edgar* verglichen habe, kann ich die wohl am prägnantesten von *Bumm* ausgedrückte Formel voll und ganz akzeptieren: „Der künstliche Abort ist nicht nur erlaubt, sondern geboten, wo das mütterliche Leben durch die Fortdauer der Schwangerschaft direkt gefährdet wird.“

Unter denjenigen Ursachen, welche das mütterliche Leben hier direkt gefährden, soll die häufigste das unstillbare Erbrechen der Schwangeren sein. Es ist wahr, dass durch die Hyperemese der Zustand der Patientin sehr oft einen bedrohlichen Charakter annimmt, aber wie steht es mit der Unstillbarkeit?

(Es soll hier gleich erwähnt werden, dass gleichzeitig auftretende Erkrankungen, wie z. B. *Ulcus ventriculi* etc., welche Erbrechen hervorbringen, absolut in dieser Besprechung keinen Raum finden können.)

Das Erbrechen der Schwangeren *pur et simple* ist eine Schwangerschaftsneurose, welche gerade so gut in Kopf-Neuralgien oder dem perversen Verlangen nach Kreide oder Süßigkeiten ihren Ausdruck finden kann. Die Behandlung mit Diät resp. Magenmitteln hat deshalb meines Erachtens nach keine Berechtigung, ausser durch die Suggestion, welche sie verursacht. Darum hilft *Cerium oxalicum*, *Ingluwin*, *Acid. mur.*, *Jod* in *refracta dosi*, diätetische Massregeln bei Gelegenheit, aber es kann sehr selten das *propter hoc* erwiesen werden. Dagegen halte ich

[www.libtool.com.cn](http://www.libtool.com.cn)

Morphin, Brom und sonstige Narcotica für indiziert und hierdurch sind Erfolge zu verzeichnen.

Gewöhnlich sehe ich derartige Fälle in Konsultation, nachdem die *Materia medica* erschöpft ist. Davon ausgehend, dass der Magen als verdauendes Organ intakt ist, habe ich einmal einen eklatanten Erfolg zu verzeichnen gehabt, indem das Erbrechen einer Dame durch eine Mahlzeit von Hummer und Champagner gestillt wurde, und würde ich gegebenen Falles eine Liebesspeise der Patientin trotz aller Unverdaulichkeit erlauben.

Ist aber nun trotz Dilatation der Cervix, über deren Rationale wir durchaus noch nicht im Klaren sind, trotz Reposition eines retrovertierten oder antivertierten oder prolabierte Uterus, trotz Behandlung einer echten Vaginitis, Vulvitis oder Urethritis oder Fissuræ ani keine Besserung eingetreten, so würde ich, erst *nachdem Nährklystiere ihren Zweck für eine Woche verfehlt haben*, zum künstlichen Abort greifen.

Unter den Psychosen werden Chorea major und akute Mania puerperalis als Indikationen gelten müssen, ebenso wie Eklampsie, welche aller sonstigen Behandlung trotz.

Organische Herzkrankheiten, welche befürchten lassen, dass die sich immer vermehrenden Symptome zu einer baldigen Krise führen würden, Dyspnoea im letzten Stadium der Tuberkulose, das letzte Stadium einer chronischen Nephritis mit ihren Nebenerscheinungen, werden dem Arzt nicht im Unklaren über die Indikation lassen.

Eine absolute Beckenverengerung, inkarzerierte, irreponible Retroposition, wo Laparatomie verweigert wird (eine Kondition, die bei Anwendung der Knie-Ellenbogenlage wohl niemals eintreten wird), irreponible Hernie des Uterus sind andere absolute Indikationen. Karzinom wird nicht mehr als Indikation anerkannt. Die perniziöse Anaemie ist eben nicht perniziös gewesen, wenn die Entleerung des Uterus eine Heilung verursacht.

Sollte cystische Degeneration des Chorion hydromnios oder Tod des Foetus konstatiert werden können, oder sollten Blutungen oder Sepsis aus irgend welchem Grunde (z. B. wegen kriminellen Eingriffs) lebensgefährliche Symptome verursachen, so liegt absolut keine Frage wegen schleuniger Entleerung vor.

Bei allen den oben aufgeführten Indikationen ist es jedoch vom grössten Werte, wenn man, abgesehen von anderen, von

rein menschlichen Gründen, einen erfahrenen Kollegen zuzieht, um nicht bloß die Patienten zur besten Zufriedenheit zu behandeln, sondern auch sich selbst vor irgend welchen zukünftigen Unannehmlichkeiten zu bewahren.

Schreiten wir nun zur Wahl der Operationsmethode. Nach Ansichten sämtlicher oben aufgeführten Autoren scheint keiner von ihnen aus irgend persönlicher Erfahrung, Erfolge von der Anwendung von Drogen trotz der soviel unter dem Laienpublikum verbreiteten Idee, verzeichnen zu können. Chinin, Secale, Radix Gossypii, Aloe, Pilocarpin, Ol. Sabinae, Ol. Tanaceti etc., etc. existieren also hier für uns nicht. Die Abortion scheint nur dann stattzufinden, wenn durch Ueberdosierung das allgemeine System inklusive des Gebärgorgans so geschwächt wird, dass dasselbe als ein Organ des Körpers seinen Zweck nicht mehr vollkommen erfüllt. Ausserdem werden in solchen sogenannten Laienerfolgen stets andere Mittel, als: Uebertriebene Leibesübungen, Vaginal-Douchen etc. in Kombination angewandt. Auch diese Mittel sind absolut unzuverlässig. Trotzdem möchte ich davor warnen, selbst Pulv. Sacchari einer rabiaten Patientin zu verschreiben, weil, wenn Abort eintreten sollte, die Patientin dem betreffenden Arzt eine sehr zweifelhafte Empfehlung zukommen lassen könnte.

Ueber Elektrizität, Reflexreize etc. können wir gleichfalls sogleich als unzuverlässig den Stab brechen. — Bleibt mit Recht chirurgischer Eingriff: wird derselbe mit allem Raffinement einer aseptischen Kapitalsoperation gemacht, so ist die Gefahr für die Patientin gleich Null, und ich weise nochmals darauf hin, dass der Zweck der Operation darin besteht, das Leben der Patientin vorläufig zu retten und jeder andere augenblickliche Ausgang, ausser bei vorher bestehender Sepsis auf Rechnung des Operateurs stehen zu kommen hat.

In der Theorie ist dem heutigen Standpunkt gemäss das Axiom richtig: „Dilatation und Entleerung in einer Sitzung.“ In praxi stellt sich die Sache leider öfters anders.

Die Dilatation wird durch je sich vergrössernde Stahlbougies (nach Hanks z. B.) oder durch Sperr-Dilatatoren vorgenommen, bis ein Finger das Innere der Gebärmutter austasten, den Inhalt entweder durch denselben allein oder mit Hilfe von Instrumenten, Kurette oder Zange entfernen kann. Geht die Dilatation leicht von statten, so ist die Entleerung dementsprechend ebenso



leicht. Ich möchte bei dieser Gelegenheit für die scharfe Kurette und deren Gebrauch im puerperalen Uterus eine Lanze brechen. Eine stumpfe Kurette ist gerade so gefährlich in der Hand eines nicht Geübten, als ungenügend für den Zweck in der Hand eines erfahrenen Operateurs.

Wir müssen gerade genug und nicht mehr, aber doch genug Kraft anwenden, um den nicht gewünschten Inhalt aus der Mutter zu entfernen. Dazu verhilft uns das schärfere Instrument sicherer und in kürzerer Zeit. Wer nicht weiss, wann seine Aufgabe vollbracht ist und roh weiter schabt, sollte überhaupt nicht kuretieren.

Stellen sich nun Schwierigkeiten bei der Dilatation heraus, z. B. bei straffen Narbengeweben der Cervix oder bei sehr weichen, welche zu seitlichen Rissen scheinen Anlass geben zu wollen, so müssen wir wohl bedenken, dass ein Uterus in Wehen sich viel leichter dilatieren lässt (weil er dazu sich selbst prädisponiert), als eine starre Cervix, die plötzlich sozusagen dazu getrieben wird.

Deshalb ist es hier ratsam — und extreme Eile tut beinahe niemals Not — durch Bougie (oder Laminaria) oder Packung die Wehentätigkeit zuerst hervorzurufen. Dass die eingeführten Fremdkörper absolut aseptisch sein müssen, dass keine Luft eindringen darf, ist selbstverständlich. Heisse Vaginaldouchen, Temp. 106° F., häufig und in grösseren Quantitäten sollen nebenbei die Wehentätigkeit fördern können.

Hat die Wehentätigkeit eingesetzt, ist die rasche noch notwendige Dilatation viel leichter und der Ausräumung steht kein Hindernis im Wege.

Im 3. und 4. Monate, aus naheliegenden Gründen, wird es ratsamer sein, das interne Os weit genug eröffnet zu haben, so dass zwei Finger bequem durchgeführt werden können. Hier ist die Gefahr einer Laceration um so viel grösser, und daher raten selbst die modernen Autoren „Blasensprung und Abwarten“, um die Geburt einer normalen möglichst ähnlich zu machen. Mit der Sonde ist die Sprengung der nicht gespannten Blase sehr schwierig — wie ich selbst erfahren habe — dagegen kann man verhältnismässig leicht mit der Kornzange ein Stück Eihaut abzerren und so Wehen herbeiführen.

Bei Ausnahmefällen, wo sehr grosse Eile Not tun sollte, ist

anstatt eines nicht zu kontrollierenden Risses, der vaginale Kaiserschnitt im Auge zu halten. Nochmals, die Dilatation mag schwierig sein: ist sie gelungen, ist die Entbindung hier leicht.

Zum Schluss gestatten Sie mir als Paradigma meinen letzten Fall hier beschreiben zu dürfen.

Frau B., Apothekers-Gattin, 32 Jahre alt, Mutter von 2 Kindern, von denen das jüngste 1 Jahr alt ist, leidet seit 2 Monaten an schwerer, sich fort und fort steigender Dyspnoe. Sie hat vor 6 Monaten akuten Gelenkrheumatismus und Endokarditis gehabt. Status prasens: Anaemische, dünne, schlecht genährte Person. Temperatur normal, flache Respiration von 34, Puls fluktuiert zwischen 110 und 130, fadenförmig, unregelmässig. Vitium cordis ohne gehörige Kompensation ist leicht zu eruieren. Patientin kann mehrere Worte ohne Zwischenatmen nicht sprechen. Oedematöse Extremitäten, ungefähr  $2\frac{1}{2}$  monatliche Schwangerschaft. Da wir ihren Zustand direkt für lebensgefährlich hielten, leitete ich den künstlichen Abort ein. Die sehr vernünftige Frau sträubte sich vor Narkose, trotzdem entschloss ich mich, wenn möglich, die Frucht in einer Sitzung zu entfernen. Bei Einführung des Dilatators spannte sich eine ganz dünne Narbe am Cervix, welche sich bis in das linke Scheidengewölbe erstreckte. Aus Furcht, den alten Riss zu erneuern, introduzierte ich daher ein Bougie No. 12, welches während der nächsten 24 Stunden schwache Wehen erzeugte.

Tägliches Tamponieren mit steriler Gaze bewirkte, dass am 5. Tage das Ovum in toto ohne instrumentale Hülfe leicht entfernt werden konnte. Am 14. Tage wurde die Frau beinahe ohne Atemnot und sehr wenig Oedem, mit Resp. 22, bedeutend gebessertem Puls, von 100 Frequenz entlassen und befindet sich so viel besser, dass sie heute nach 6 Wochen ihren Haushalt zum grossen Teil besorgen kann, welches die letzten 2 Monate unmöglich gewesen war.

Schluss: Nur bei Gefährdung des mütterlichen Lebens, wo die Schwangerschaft ein ätiologisches Moment bilden könnte, ist der Abort gestattet. Ausgeführt wird derselbe durch Hervorrufung von Wehen durch aseptische Dilatation und möglichst rasche manuelle oder instrumentelle Entleerung.

45 Irving Place.

www.libtool.com.cn  
**Ueber einen operativ behandelten Fall von spastischem Ileus.\*)**

VON DR. FREDERIC LEHNHOFF-WYLD.

Herr Präsident, meine Herren! Ich möchte Ihnen heute Abend über einen Fall von spastischem Ileus berichten, den ich vor einiger Zeit zu beobachten und zu operieren Gelegenheit hatte und der in mancher Beziehung interessant ist. Wie sie wissen, sind Fälle von rein spastischem Ileus selten. Durch Fremdkörper, Kothsteine, Gallensteine wird ja öfters Okklusionsileus erzeugt, und es ist bekannt, dass verhältnismässig kleine Fremdkörper im Stande sind, jene Okklusion hervorzurufen, wenn der Darm sich spastisch um den Fremdkörper herum kontrahiert und auf diese Weise den Verschluss erzeugt. Andere Male sind es Narbenstenosen, die eine Okklusion durch Fremdkörper begünstigen. Dass es aber auch Fälle von rein spastischem Ileus gibt, welche ohne Narbenstenosen oder Fremdkörper entstehen und unter Umständen chirurgisches Eingreifen erfordern, zeigt wieder folgender Fall:

Es handelte sich um eine 15jährige Patientin, zu welcher ich gerufen wurde, weil sie nach einer Eingiessung von ungefähr  $\frac{1}{2}$  l Wasser von sehr starken, kolikartigen Schmerzen ergriffen wurde, die so heftig waren, dass die Kranke sich im Bett hin und her warf und fortwährend laut stöhnte und klagte. Das Klyisma war schon vor meiner Ankunft entleert worden unter Beimischung einiger weniger Kothpartikel von breiiger Konsistenz. Ungefähr eine Stunde vorher war nach einer ähnlichen Eingiessung ein Stuhl erfolgt, der etwas reicher an festen Bestandteilen war und eine Anzahl erbsengrosser, gelber Kugeln enthielt, welche im Innern weiss aussahen und aus geronnener, unverdauter Milch zu bestehen schienen. Die Kranke erzählte, als die Schmerzen nachgelassen hatten, dass sie seit ungefähr acht Tagen verstopft sei, nachdem sie zwei Tage vorher an ziemlich starkem Durchfall gelitten habe, wohl in Folge von Quecillos, ein aus gebratenem Käse hergestelltes Gericht, das den Welsh Rarebits nahe kommt, von denen sie reichlich genossen habe. Sie habe in den letzten acht Tagen hin und wieder Klysmata angewandt, die jedoch immer nur starke Schmerzen verursacht hätten und ohne Erfolg

---

\*) Vortrag, gehalten im Verein Deutscher Aerzte zu San Francisco.

[www.libtool.com.cn](http://www.libtool.com.cn)

geblieben seien. Medizinen habe sie nicht genommen. Flatus sei seit Tagen nicht abgegangen. Das Allgemeinbefinden war nur insofern gestört, als die Kranke sich missmutig, wie ermüdet fühle, den Appetit verloren habe, überhaupt nicht mehr recht wohl sei. Verstopft sei sie früher wohl gewesen, jedoch nie länger als drei Tage. Vor anderthalb Jahren habe sie einen ziemlich schweren Typhus überstanden, sonst sei sie stets gesund gewesen. Vater und drei Geschwister leben und sind gesund. Mutter starb nach einer Ovariectomie und zwar am Chok, nach Aussage des Operateurs. Patientin selbst ist ein gut genährtes Mädchen von 15 Jahren, grazilem Knochenbau, kräftiger Muskulatur, mässigem Fettpolster und macht, beiläufig bemerkt, durchaus nicht den Eindruck eines nervösen Mädchens. Puls 80, voll. Temperatur 37,1. Der Unterleib ist nicht aufgetrieben, auf Druck nur in der Cökalgegend empfindlich. An derselben Stelle empfindet Patientin die manchmal spontan oder nach den Einläufen auftretenden Schmerzen. Dasselbst lässt sich auch etwas vermehrte Resistenz fühlen; der Perkussionsschall erscheint darüber in einer Ausdehnung von Handtellergrösse etwas gedämpft. Bei der Rektaluntersuchung erweist sich das Rektum leer, die Beckenorgane normal. Keine Lokaltympanitis.

Da ich der Ansicht war, dass es sich hier doch vielleicht nur um einfache Koprostase handeln könnte, liess ich die Patientin ein Glas mit ca. 150 g Hunyadi Janos-Wasser austrinken, und ordnete an, dass sie nach 4 Stunden dieselbe Quantität erhalten solle; ausserdem Oelklysmata von 50 g alle 2 Stunden, als Nahrung Fleischbrühe.

Am Abend desselben Tages war das Befinden ungefähr das gleiche. Die Leibscherzen waren etwas stärker geworden, und es erfolgte einmal Stuhl, der nur Oel enthielt. Puls und Temperatur normal. In der Nacht wurden nun die Schmerzen so stark, dass ich mich entschliessen musste, Morphin anzuwenden, von dem ich um 10 Uhr 1 cg einspritzte. Ich setzte das Hunyadi Janos-Wasser aus. Die Kranke hatte zirka 300 g davon getrunken. Uebelkeit bestand nicht. Gase waren nicht abgegangen. Nach der Einspritzung verschwanden die Schmerzen, und die Patientin schlief ruhig ein.

Am nächsten Tage zog ich drei Kollegen hinzu. Meine Diagnose des Darmverschlusses wurde von ihnen bestätigt; Ursache

und Sitz desselben waren wahrscheinlich in der Nähe des Cökums zu suchen; mehr liess sich für den Augenblick nicht sagen. Das Befinden der Patientin war an diesem Morgen ein recht gutes; Schmerzen waren kaum da, und es bestand sogar etwas Appetit. Wir beschlossen, der Patientin Milch und Bouillon abwechselnd zu geben, von Arzneien nur Morphin, im Falle die Schmerzen sich wieder steigern sollten. Dies war allerdings Nachmittags der Fall, so dass ich um 6 Uhr wieder 1 cg Morphin einspritzte.

Der Zustand änderte sich kaum merklich in den folgenden acht Tagen; das Allgemeinbefinden war ein verhältnismässig gutes und das Aussehen der Kranken nicht schlecht. Die Urinmenge betrug gegen 1500 g täglich; Eiweiss wurde während der ganzen Krankheit nicht ausgeschieden. Auch die Indikanurie war nicht bedeutend, erst gegen Ende der Krankheit, zwei Tage vor der Operation, war das in Chloroform ausgeschüttelte Indigoblau etwas vermehrt. Das Hungergefühl machte sich insbesondere in den ersten Tagen mehrmals geltend, so dass die Kranke während dieser Woche, ausser Bouillon, Milch, noch etwas geschabtes Fleisch, Fruchtgelees, feingeschnittene Scheiben gerösteten Brotes mit reichlich Butter, Weinsuppen mit Tapioka, Fleischgelees aus Gelatine, Leimsuppen, Tapioka- und Sagosuppen, Gefrorenes und Wein zu sich nach. Ausserdem erhielt die Kranke 300—400 g physiologischer Kochsalzlösung täglich subkutan.

Meine Herren, Sie werden sich über diese reichliche Ernährung bei vollständigem Darmverschluss wundern. Auch mir kommt sie sonderbar vor, jetzt, da ich meine Notizen wieder durchlese; ich bin jedoch der Ueberzeugung, dass auch Sie unter gleichen Umständen ähnlich vorgegangen wären. Man hätte die Patientin manchmal kaum für krank halten mögen, wenn die hin und wieder recht heftig auftretenden Schmerzen nicht an den Ernst der Situation erinnert hätten. Und in der Tat waren die Schmerzen so heftig und traten manchmal so plötzlich auf, dass die Morphiumspritze stets auf dem Tisch zur Einspritzung bereit liegen musste. Es wurden täglich drei bis vier Einspritzungen von 1 bis 2 cg Morphin gemacht. Der Darmverschluss war ein vollständiger, für Gase und Stuhl. Puls und Temperatur bewegten sich zwischen normalen Grenzen.

Am elften Behandlungstage, d. h. am 19. Tage seit Beginn der Erkrankung wechselte das Bild insofern, als die Kranke un-

ruhig wurde, ihre Nahrung zurückwies, die Reste ihrer sogar bis jetzt erhaltenen guten Laune verlor, während des Schlafens delirierte, oft über Kurzatmigkeit klagte. Der Meteorismus war etwas stärker geworden, und von dem leicht gedämpften Schall über der Coekalgegend hob sich der tympanitische Schall der übrigen Bauchgegenden ab. Die Schmerzhaftigkeit war ungefähr dieselbe, die Empfindlichkeit besonders gross am *McBurney*'schen Punkte. Lokalmeteorismus oder peristaltische Darmbewegungen wurden nie wahrgenommen, vielleicht wegen der sehr straffen Bauchdecken. Die Kranke klagte öfters über Uebelkeit und erbrach verschiedene Male bei der Nahrungsaufnahme. Das Erbrochene besass niemals üblen Geruch. Ueberhaupt war die Neigung zum Erbrechen stets nur gering.

Die von mir schon früher vorgeschlagene Operation wurde auch jetzt noch zurückgewiesen; da ich jedoch die Unvermeidlichkeit einer solchen voraussah, liess ich eins der Zimmer des Hauses in ein Operationszimmer umwandeln, in welchem alles für einen eventuellen Eingriff bereit lag. Immerhin zog sich die unumgängliche Indikation für denselben noch in die Länge. Der Zustand der Kranken war immer noch so gut, dass sogar die Kollegen noch nicht auf Operation drangen. Erst drei Tage später, am 22. Krankheitstage trat eine deutliche Verschlimmerung ein, indem das Sensorium der Kranken sich trübte, sie anfang auch wachend zu delirieren, der Puls frequent und etwas unregelmässig wurde, und die Temperatur, welche während der letzten 5 Tage die Tendenz zeigte, Abends subnormal zu werden, an besagtem Abend um zehn Uhr 33,4, und der Puls 110 betrug. Ich glaubte nun nicht länger warten zu dürfen und bestand auf der Operation, die um 11 Uhr und in Gegenwart dreier Kollegen stattfand. In der Narkose untersuchte ich noch einmal das Abdomen. Ausser der schon beschriebenen, nicht abgrenzbaren Resistenz in der Coekalgegend war nichts abnormes zu fühlen. Der Leib war auch jetzt noch nicht merklich aufgetrieben. Ich wählte den senkrechten Appendektomieschnitt, öffnete das unveränderte Peritoneum und untersuchte zuerst vorsichtig das Coekum und dann die beiden angrenzenden Darmabschnitte. Zu meinem Erstaunen war das Coekum und der Appendix, sowie Kolon und Dünndarm vollständig normal. Das Colon ascendens war frei von Darminhalt. Ich untersuchte nun die Organe des kleinen Beckens,

dann die übrige Bauchhöhle und konnte nirgends etwas entdecken, was mir den Sitz oder Ursache der Obturation hätte aufklären können. Die Därme waren weder kollabiert, noch übermässig distendiert. Im absteigenden Dickdarm liess sich etwas knetbarer Darminhalt fühlen. Ich untersuchte dann das Colon descendens, soweit es sich verfolgen liess, und konnte auch nichts auffälliges daran finden. In Hinsicht auf diesen Befund nahm ich denn davon Abstand, den üblichen künstlichen After anzulegen, sondern verschloss einfach die Bauchhöhle. Gleich nach der Operation gingen Winde in reichlicher Menge ab; die Patientin erwachte bald und teilte mir und der Umgebung mit, wie wohl sie sich jetzt fühle; sie habe wohl Schmerzen in der Wunde, wie sie sich ausdrückte, aber sei wieder gesund. Die Temperatur, sofort nach der Operation gemessen, betrug 37, und es war nicht schwer aus dem veränderten Aussehen der Kranken, der vollständigen Facies composita zu schliessen, dass tatsächlich vollständiger Umschwung in ihrem Befinden stattgefunden hatte. Das Wohlbefinden der Kranken, sowie die jetzt bestehende Passage für Gase, bestimmten mich dazu, vorläufig von „abführenden“ Massnahmen abzusehen. Erst nach drei Tagen, als die Patientin Stuhl drang empfand, verordnete ich ein Seifenwasserklystier mit Oel, das diesmal ohne Schmerzen vertragen wurde, und worauf bald ein Stuhl erfolgte, dessen Konsistenz normal erschien und welcher weder Gallensteine noch Fremdkörper irgend welcher Art enthielt. Die Patientin erholte sich nun auch schnell, und ihre Darmtätigkeit blieb ungefähr ein Jahr lang ungestört. Da, fast genau ein Jahr später, trat ein Rezidiv insofern auf, als die Patientin wieder nach vorhergegangenem Durchfall acht Tage lang verstopft war und dieselben Schmerzen in der Nähe der Narbe, also genau an derselben Stelle wie das erste Mal empfand. Ich verschrieb nun Belladonna-Pulver à 2 cg, eins alle zwei Stunden. Sie nahm im Laufe des Tages 6 solcher Pulver und gegen 90 g Olivenöl ein. Als am folgenden Tage immer noch kein Flatus oder Stuhl erfolgt war, schritt ich zu Atropin-Injektionen, von denen ich 3 à 2 mg mit je ½ Stunde Intervall einspritzte. Nach der zweiten Injektion erfolgten ausgesprochene Intoxikationserscheinungen, rotes Gesicht, dilatierte Pupillen, Trockenheit im Munde, bald jedoch, diesmal unter Zuhülfenahme von Oeleingiessungen, Stuhl von normaler Konsistenz. Der Effekt des Atropins war hier also ein



sehr deutlicher. Dies Rezidiv und die Art der Heilung bestätigten meine Diagnose des ersten Anfalles, nämlich die einer spastischen Kontraktur des Darmes, wahrscheinlich des aufsteigenden Teiles des Colons. Ich denke mir, dass schon das Chloroform (ev. der Eingriff und das Handeln der Intestina) wahrscheinlich den Kontraktionszustand aufgehoben und die Darmpassage wieder frei gemacht hatten, und erkläre mir auf diese Weise den negativen Befund nach Eröffnung der Bauchhöhle. Dass es sich in unserem Falle um einen Darmverschluss anderer Art gehandelt haben könnte, ist wohl durch Anamnese, Verlauf wie Operationsbefund ausgeschlossen. Dasselbe gilt für die Darmstenose, an die man wegen des vorausgegangenen Typhusfiebers denken könnte. Es fehlte jedoch einerseits der stürmische Verlauf der akuten Obturationen; Gallensteine oder andere Fremdkörper waren im Stuhl nicht zu entdecken. Auf der anderen Seite existierten nie Symptome einer zunehmenden Darmstenose. Es bleibt also wohl nur übrig, anzunehmen, dass es sich hier tatsächlich um eine spastische Kontraktur des Dickdarmes gehandelt hat.

Einige von Ihnen, meine Herren, werden sofort an den hysterischen Ileus gedacht haben. Und in der Tat würden der langsame Verlauf, der Mangel an Meteorismus, das lange Zeit anhaltende gute Allgemeinbefinden, der Mangel sichtbarer anatomischer Veränderungen am Darm dafür zu sprechen scheinen. Andererseits aber ist die Patientin nicht hysterisch, auch nie hysterisch gewesen, noch besitzt sie die für Hysterie charakteristischen Zeichen oder Stigmata. Auch ist kaum anzunehmen, dass ein hysterischer oder Pseudoileus zu so schweren Intoxikationserscheinungen, zum Kollaps, eventuell zum drohenden Tode führen könnte. Unter diesen Umständen müssen wir wohl zugeben, dass andere Ursachen, neben Gallensteinen und Koprolithen, zuweilen im Stande sind, einen reflektorischen Okklusionsileus hervorzurufen, der einer inneren Behandlung und reichlichen Morphingaben nicht immer weicht und dann eine Operation erfordert, welche nicht erst unternommen werden sollte, wenn, wie in meinem Falle, der Kollaps droht.

Was endlich den Einfluss des Atropins auf den Verlauf des Rezidivs anbelangt, so ist er zum mindesten auffallend, und wenn auch ein einzelner Fall nicht viel beweist, so fordert er immerhin auf, in ähnlichen Fällen von der Atropinbehandlung Gebrauch zu machen.

## Beitrag zur Oxydations-Therapie.

Von Dr. med. HANS FISCHER, *München.*

Es ist erstaunlich, mit wie wenig Urstoffen oder Elementen die schöpferische Natur gerade die kompliziertesten Organismen hervorbringt: der Mensch besteht, chemisch zerlegt, aus kaum zehn Elementen, von denen mehrere nur in minimalen Mengen zu finden sind.

Aber wie viele oder wie wenige Elemente chemisch verbunden sein mögen, um ein organisches Wesen zu bilden, immer bedürfen sie — die niedrigeren Lebewesen, die Saprophyten ausgenommen — des Sauerstoffs, um zu bestehen. Nicht nur, dass dieses Element einen prozentisch bedeutenden Bestandteil des Wesens ausmacht — es muss immer wieder frisch zugeführt werden, wie der Brennstoff der Flamme, soll das Leben nicht erlöschen. Ist doch das ganze animalische Leben nichts als ein langsamer Verbrennungsprozess mit mässiger Wärmeentwicklung ohne Flammerscheinung. Die Verbrennung ist bedingt durch fortwährende Zufuhr von Sauerstoff, ein Prozess, den man Oxydation nennt.

Von den anderen Elementen, welche zum Aufbau des animalischen Körpers notwendig sind, kommen vor allem Kohlenstoff, Wasserstoff und Stickstoff in Betracht — alsdann Calcium, als phosphorsaures Calcium, und endlich in recht geringen Mengen Eisen, Phosphor und Schwefel.

Aus den genannten Stoffen bilden sich im Organismus unter Hinzutritt von Sauerstoff jene hochkonstruierten chemischen Verbindungen, die man unter dem Sammelnamen Albuminate zusammenfasst. Letztere machen (nebst dem Wasser, welches etwa 70 Prozent des Körpers beträgt) den grössten Teil des lebenden Wesens aus; nächst dem Eiweiss kommt dann das Fett, eine ebenfalls hochkonstituierte Verbindung von CH und O, und ebenfalls aus CH und O bestehen die Kohlehydrate. Ferner befinden sich im Organismus spärlich vertreten anorganische Salze, teils gelöst, in Blut und Körpersäften, teils ungelöst — in Knochen.

Die hochkonstituierten Verbindungen, vor allem Eiweiss und Fett, haben die ständige Neigung zu zerfallen, d. h. in

Körper niedriger Konstitution überzugehen. So bilden sich in jedem Organismus aus den genannten Verbindungen fortwährend solche, die zwar alle Elementarstoffe von Eiweiss, Fett, Kohlehydraten enthalten, aber andere chemische Eigenschaften haben. Diese Stoffe sind in ihrer Anhäufung giftig, und Aufgabe des fortwährend durch die Lungen aufgenommenen Sauerstoffs ist es, diese zersetzten Körper rasch weiter zu zersetzen, bis sie in Form von Kohlensäure und Wasser, resp. Harnstoff den Organismus verlassen. Andererseits wird dem Körper durch die Nahrung vom Magen aus fortwährend Eiweiss, Fett, Kohlehydrate, Wasser etc. zugeführt und so das zersetzte Eiweiss erneuert. Diesen oberflächlich geschilderten Vorgang nennen wir Stoffwechsel.

Vorbedingung eines gesunden, normalen Stoffwechsels ist rege Sauerstoffaufnahme in das Blut. Ist dies nicht der Fall, so zirkulieren die halbzersetzten zum Auswurf bestimmten Substanzen länger im Organismus zum Schaden des letzteren. Sie sind entweder unlöslich in den Körpersäften (harnsaurer Kalk, Leucin, Xanthin u. a.) und lagern an den verschiedensten Plätzen funktionshindernd ab oder, wenn löslich, wie z. B. Zucker, entziehen sie den Geweben Wasser und machen sie so zu Krankheiten disponiert. Aber selbst wenn diese Zwischenprodukte in nur geringer Menge sich anstauen, ist die Folge fürs Ganze äusserst fühlbar. Wol das ganze Heer von Nervenkrankheiten ist in letzter Instanz auf diese Stoffe zurückzuführen, und wir kommen seit Jahren immer mehr zur Ueberzeugung, dass Nervenkrankheiten Folge eines irregulären Stoffwechsels sind, d. h. Folge eines Krankheitszustandes, bei welchem nicht Sauerstoff genug ins Blut gelangt, um die aus zerfallenem Organeiweiss gebildeten Abfallstoffe rasch zu oxydieren, in leicht lösliche Verbindungen überzuführen und ihnen so Gelegenheit zu geben, den Körper rasch zu verlassen.

Vor allem ist es die Harnsäure, welche nicht rasch genug weiter zersetzt werden kann, soll sie nicht ihre giftige Wirkung in chemischer und physikalischer Weise äussern. Wie erwähnt, entsteht sie als eines der ersten Spaltungs-, bezw. Oxydationsprodukte des Stoffwechsels. Sie ist ein krystalinisches, feines, weisses Pulver, welches sich erst in 1000 bis

1100 Teilen warmen Wassers löst. Aus dieser physikalischen Eigenschaft, ihrer Schwerlöslichkeit im Wasser und im Blute, ergibt sich die Gefährlichkeit dieser Säure, sobald sie im Ueberschuss auftritt, d. h. mangelhaft weiter oxydiert wird. Sie bleibt mit Vorliebe an solchen Plätzen liegen, an denen die Zirkulation von Haus aus nicht sehr lebhaft ist, und wirkt dort als Reiz und Funktionsbehinderung. Daher die Gicht in der überwiegenden Mehrzahl der Fälle vom Fusse ihren Ausgang nimmt.

Im normalen Organismus bildet sich aus der Harnsäure bei weiterer Oxydation der Harnstoff, das Biamid der hypothetischen Kohlensäure, welcher wieder durch Oxydation in Ammoniak und Kohlensäure zerfällt. Harnstoff ist zwar physikalisch unschädlich, aber er wie die Harnsäure sind Abfallstoffe, die in ihrer Anhäufung dem Körper in bekannter Weise schaden. Der Harnstoff wirkt in grösserer Menge ermüdend und selbst lähmend auf Muskel und Nerven. Bekannt ist jedem Arzte das traurige Krankheitsbild der Urämie — der Anfang vom Ende eines Nierenkranken. Aber selbst ein geringer Ueberschuss an Harnstoff und Harnstoffsäure macht sich geltend in Trägheit, Schläfheit, Kopfschmerz, Druck in verschiedenen Körperteilen, mangelhafter Verdauung und ähnlichen Beschwerden.

Ich möchte an dieser Stelle auf den Wert einer genauen Uroskopie hinweisen, der schon dadurch begründet ist, dass der quantitative Gehalt des Urins an *normalen* Bestandtheilen einen Schluss auf Stoffwechsel und Ernährung zulässt. Noch mehr ist von Wichtigkeit das Vorhandensein von anormalen Urinbestandteilen, wie Zucker, Eiweiss, Blut und Gallenfarbstoffen (Indikan, Leucin, Tyrosin u. a. Stoffe) zu konstatieren. Ich habe in den später angeführten Behandlungen meiner Patienten zwecks sicherer Diagnose stets auf normale und anormale Urinbestandteile geprüft und dadurch auf den Grad der mangelhaften Oxydation geschlossen.

Die häufigste Ursache unvollkommenen Stoffwechsels ist in der herabgesetzten Funktion der Lungen vieler Menschen zu erblicken. Es ist nicht übertrieben behauptet, dass beim grössten Teil der Menschheit die Menge eingeatmeten Sauer-

stoffes pro Tag nur  $\frac{1}{4}$ — $\frac{1}{2}$  des vom Organismus erfordernten Quantums beträgt.

Experimente haben bewiesen, dass wir im Sitzen kaum 500 ccm Luft mit jedem Atemzuge einnehmen, wohingegen in Bewegung wir bis zu 2000 ccm Luft einziehen. In schlecht ventilierten Lokalitäten fällt der Sauerstoffgehalt der Luft von 20 bis unter 10 Prozent herab, so dass selbst eine vollkommene Lungentätigkeit den Sauerstoff, der für die innere Respiration bedingt ist, nicht liefern würde.

Hierin aber liegt der Ursprung der Stoffwechselkrankheiten, deren Hauptrepräsentanten Gicht und Rheumatismus sind.

Diese einzelnen Umstände reduzieren aber nicht blos die Funktion des Atmungssystems, sie wirken auch auf die Funktion des Darmtrakts. Es ist eine den Anatomen bekannte Tatsache, dass bei Sektionen frischer Leichen der Inhalt, spez. des Dickdarms, sich häufig anders präsentiert, als es physiologisch sein müsste. Fast stets findet man an der inneren Darmwand Partien mit verhärteten Exkrementen bedeckt, die mit der Haut selbst nicht selten verwachsen sind. Diese Kotmassen sind die günstigsten Herde für Saprophyten und andere Krankheitskeime. Es bedarf nur einer geringen Läsion der Schleimhaut und die Infektion des Organismus vollzieht sich.

Der geschilderte Zustand ist, trotz scheinbaren Wohlbefindens, kritisch und geeignet, chronische Leiden schlimmster Art vorzubereiten. Der Tuberkulose-Forscher *Behring* hat nachgewiesen, wie in dem weitaus grössten Teil aller Fälle von Tuberkulose (auch der Lungen) die Ansteckung vom Darm aus erfolgt und nicht durch Einatmung der Bazillen.

Auch an diesem Zustande ist in letzter Linie der Mangel an Sauerstoff schuld. Die Lungen arbeiten träge und absorbieren zu wenig Sauerstoff; die Rückwirkung ist eine Affektion des Herzens und des gesamten Kreislaufes und entsprechend der Verlangsamung der Zirkulation verlangsamt sich die Funktion aller Organe. Beim Darm hat diese Trägheit der Peristaltik die geschilderte Folge, dass der Inhalt immer nur teilweise entleert wird und ein Teil der Exkremente jahrelang zurückbleibt und dort in faulige Gärung übergeht.

Die vis a tergo all dieser Zustände, welche zu Magen-, Leber- und Darmleiden führen, welche die Bakterien von Typhus, Ruhr, Tuberkulose und anderer Infektionskrankheiten beherbergen, welche die Quelle von Hypochondrie und dem Heer von Nervenleiden bilden, welche die Disposition zu Erkrankungen des Abdomen herbeiführen — ist und bleibt in letzter Instanz immer wieder Mangel an Sauerstoff.

Denn das beste Serum gegen Bazillen, die unser System fortwährend aufsuchen mit der Neigung, es zu infizieren, ist ein gesunder Stoffwechsel und eine gute Zirkulation mit dem Vorhandensein von freiem Sauerstoff im Blute. Diese Bazillen, deren Vervielfältigung bedingt ist durch die Abwesenheit von Licht- und Sauerstoff, sind durch die Anwesenheit von Sauerstoff zum Tode verurteilt. In der Tat bildet aber die Frage einer genügenden Sauerstoffzufuhr bei den weitaus meisten Krankheiten (soweit dieselben nicht rein lokaler Natur sind) den Angelpunkt der Therapie.

Um diese Kausalindikation zu bewerkstelligen, ist das Streben der Aertzwelt schon seit Jahrzehnten darauf gerichtet, das notwendigste Lebenslement dem Organismus in künstlicher Weise zuzuführen. Aber dieses muss in einer Form geschehen, dass der Körper den Sauerstoff direkt in seine Säfte als integrierenden Bestandteil aufnimmt und nicht bloß physikalisch resorbiert. Beim Menschen mit normalem Stoffwechsel wird diese Arbeit durch die Lungenkapillaren und die roten Blutkörperchen geleistet. Daher der nächstliegende künstliche Eingriff in der Inhalation von reinem Sauerstoff zu erblicken war und die guten Resultate, die sich ergaben, sind bekannt. Die Methode ist aber unbequem und wird daher nur in besonderen Fällen angewandt. Es würde zu weit führen, alle Experimente, von mehr oder weniger historischem Werte, welche zwecks praktischer Erzielung der inneren Oxydation gemacht wurden, zu diskutieren. Ich möchte Ihre Aufmerksamkeit auf die letzte Errungenschaft auf diesem Gebiete lenken.

Seit mehreren Jahren ist es gelungen, Superoxyde, d. h. mit Sauerstoff übersättigte Präparate herzustellen, welche per os eingenommen werden können. Das hier in Frage kommende Präparat ist Magnesium-Superoxyd, das unter dem Na-

[www.libtool.com.cn](http://www.libtool.com.cn)

men *Biogen* im Markte ist. Es wird behauptet, dass der disponible Sauerstoff an dieses von Natur aus unschädliche Metall derart gebunden ist, dass er teilweise im Darm, teilweise erst nach der Resorption im Blute zur Wirkung gelangt. Damit ist eine doppelte Funktion erreicht: eine Oxydation von Krankheitskeimen, wodurch die Ansiedelung von Bakterien im Darm verhindert wird, und eine Oxydation der Zerfallsprodukte im Blute, wodurch ein Ueberschuss an Harnsäure, Harnstoff, Zucker etc. vermieden wird.

Als Anhänger der Sauerstoff-Therapie wurde meine Aufmerksamkeit bereits vor Jahren auf dieses damals in ärztlichen Kreisen wenig Anerkennung findende Produkt gelenkt. Meine Erfahrungen mit demselben waren seither so günstige, dass ich es am Platze finde, die Vertreter der medizinischen Wissenschaft auf die Bedeutung dieses Superoxydes im Gebiete des Stoffwechsels hinzuweisen.

Wenn die Frage der internen Sauerstoffzuführung berechtigt ist, so wird sie durch das Vorhandensein von Magnesiumsuperoxyd in erster Linie zu lösen sein. In ihm besitzen wir einen praktischen und harmlosen Sauerstoff-Ueberträger, welcher, richtig angewandt, die bekannten Lösungsmittel sowie alle internen Antiseptika übertreffen wird.

Das Präparat, mit dem ich meine Patienten behandle, hatte einen Gehalt von 8—9% aktiven Sauerstoffs (ca. 30%  $MgO_2$ ). Es entspricht hiermit 1 g  $MgO_2$  ca. 60 ccm Sauerstoff in statu nascendi. Die Lebhaftigkeit, mit der naszierender Sauerstoff neue Verbindungen eingeht, ist bekannt. Auf diese osmotische Energie basiert sich die Möglichkeit einer Uebertragung von aktivem Sauerstoff auf die roten Blutkörperchen. Ueber dieses Kapitel ist wissenschaftlich pro und contra viel geschrieben worden. Beweise eines chemischen Vorganges im Darmtraktus und im Zirkulationssystem sind schwer zu bringen. Aber Tatsachen sprechen und einige von den vielen von mir auf diesem Gebiete erzielten Resultaten mögen, wie folgt, als Beweise angesehen werden für die Wirkung des Magnesiumsuperoxyds auf den Stoffwechsel:

I. Fall. **Neurasthenie.** 56 Jahre alter Buchhalter leidet seit vielen Jahren an allmählig sich steigenden nervösen Erscheinungen: Schlaflosigkeit, Druck und Schmerz in der



[www.libtool.com.cn](http://www.libtool.com.cn)

Brust, Herzbeklemmungen, die sich beim Gehen bis zur erstickungsähnlichen Atemnot steigern. Ursache glaubt Patient in sexueller Ausschweifung als junger Mann zu sehen.

Der Befund war ziemlich normal. Die Lunge zeigte eine geringe Bronchitis. Das Herz arbeitete mit geringer Arrhythmie, der Puls klein, leicht arrhythmisch. Der Urin enthielt beträchtliche Eiweissmengen.

Beginn der Sauerstoffmedikation am 10. Dezember 1900.

Es wurden anfangs abends täglich 2 gr  $MgO_2$  verordnet und morgens 2 Stunden nach dem Frühstück ein Kaffeelöffel voll eines Präparates von  $MgO_2$  + Natrium bicarbonicum + Monokaliumtartrat in Wasser.

Nach den ersten Tagen klagte der Patient über Müdigkeit des Morgens, doch konnte eine Erleichterung in den dyspnoischen Erscheinungen konstatiert werden. Nach 8 Tagen hatte sich ein gesunder Schlaf eingestellt und gleichzeitig geistige Frische des Morgens beim Erwachen.

Ich steigerte nach 14 Tagen die Abenddosis von  $MgO_2$  auf 6 g und liess den Patienten nach seinem Belieben das gemischte Präparat einnehmen.

Am 15. April 1901 machte ich die letzte Urinprobe, die einen normalen Befund ergab. Der Zustand hatte sich bedeutend gebessert. Die asthmatischen Beschwerden waren gänzlich geschwunden. Die Arrhythmie war fast beseitigt. Schlaf und allgemeines Wohlbefinden waren vorhanden.

2. Fall. **Sexuelle Neurasthenie.** Frau L., 39 Jahre alt, Neurasthenie entstanden durch jahrelang ausgeübten Beischlaf ohne volle Befriedigung bei stark geschlechtlicher Erregung. Krankheitssymptome: Ruheloser Schlaf, Rücken- und Unterleibsschmerzen, die in beide Beine ausstrahlten. Beklemmungs- und Angstgefühl. Herzklopfen und Schmerzen in der Magengegend. Rasche geistige und körperliche Ermüdung. Melancholische Stimmung. Zur Erzielung des Schlafes war von meinem Vorgänger Menthol. camphor. verschrieben worden.

Medikation: Vor dem Schlafengehen von 2 bis zu 8 g  $MgO_2$  täglich. Vor den Mahlzeiten zweimal täglich ein Präparat von  $MgO_2$  und Pepsin.

Bei der Patientin stellte sich anfangs Abführen ein, das aber nach 8 Tagen in einen geregelten Stuhlgang überging.

Nach zweimonatlicher Behandlung erschien Patientin in der Sprechstunde, um sich persönlich für die ungemein erfolgreiche Kur zu bedanken. Sie erklärte, dass ihr Befinden gut sei, sie ohne Menthol-Camphor gut schlafe, gegen Aufregungen unempfindlich sei, ohne Herzklopfen, heiteren Sinnes und voll neuer Lebenslust.

Die alten Zustände haben sich nicht wieder eingestellt.

3. Fall. **Nervöse Dyspepsie.** Frau F., 44 Jahre alt, leidet seit mehreren Jahren an heftigem Kopfschmerz in der Stirn- und Augenhöhle, verbunden mit dem Gefühl der Schwere und des Druckes im Kopfe. Begleitet ist der Schmerz von gastrischen Erscheinungen: Magendruck, Uebelkeit, bitteres Aufstossen, Brechneigung, Ekel vor allen Speisen und vor allem chronische Hartleibigkeit.

Medikation: Vor dem Schlafengehen ein Theelöffel voll reinem Magnesiumsuperoxyd. Nach den Mahlzeiten eine Messerspitze vom Präparate  $MgO_2$  + Natrium bicarbonicum + Kaliummonotartrat.

Eine vierwöchentliche Behandlung beseitigte das Grundleiden, den nervös verstimmteten Magen und Darm, worauf der Kopfschmerz von selbst verschwand.

4. Fall. **Epilepsie.** Dr. phil., 36 Jahre, alle 14 Tage schwerer Anfall mit sonstigen Begleiterscheinungen.

Medikation: Je 5 g  $MgO_2$  täglich vor der Mittagsmahlzeit und vor dem Schlafen.

Drei Tage nach Anfang der Behandlung stellte sich ein Anfall ein. Nach 11 Tagen trat ein weiterer Anfall ein, die Konvulsion ging jedoch zurück und es kam nicht zum Krampfe. Ein ähnlicher Zustand trat noch zweimal ein, dann vergingen Monate, ohne dass ein neuer Anfall sich einstellte. Appetit und Verdauung waren geregelt.

5. Fall. **Gelenkrheumatismus, Verstopfung und Harnleiden.** Am 8. Mai 1903 kam ein Patient in meine Behandlung, der seit dem Jahre 1860 an einer Krankheit leidet, die, nach dessen Angabe, von einem Arzte als Gelenkrheumatismus, von einem anderen als Gicht bezeichnet worden ist. Die Krankheit sei von Anfang an mit Stuhlverstopfung und Harnleiden verbunden gewesen. Der Stuhl war meistens hellgelb, der Urin dunkel gefärbt. Gegen die Gicht sei alles mögliche verschrieben worden, besonders salicylsaures Natron, hätte aber nichts genützt. Die akuten Fälle kamen und gingen vorüber, nur dass sie immer länger andauerten und immer schneller kamen. Gegen Stuhl und Urin waren Thee, Pillen, Mineralwässer mit vorübergehender Wirkung benutzt worden, selbst scharfe Klystiere versagten bald. Schliesslich hatte Patient allen Lebensmut verloren und der Arzt konstatierte Gefässverkalkung und Blutleere im Gehirn.

Eine Uroskopie ergab eine stark erhöhte Harnsäurebildung, grosse Anhäufung von Erythrozyten infolge auffallend geschwächter Nierenfunktion. Eine Form der Arthritis urica, die den Stoffwechsel bedeutend herabgedrückt hatte, wodurch Störungen im Darmtraktus und im Zirkulationssystem her-

vorgerufen waren, die schweres gichtisches Leiden zur Folge hatten.

Medikation: Mittags 4 g reines Sauerstoffpulver, Abends 6 g. Des Morgens ein Weinglas Magnesiumcitrat mit 2 g Pulver.

Schon nach 3 Tagen war der Stuhlgang geregelt und die Farbe des Urins klar. Nach 8 Tagen war die Gallensekretion ziemlich normal, es war auf keine Rückstände der Verbrennungen im Blute zu schliessen.

Nach 3 Wochen setzte ich die Dosis herab auf 8 g Superoxyd täglich.

Im Herbst desselben Jahres blieb der akute Gichtanfall, der seit 1860 stets eingetreten war, weg, der Körper- und Geisteszustand des Patienten war wieder normal.

6. Fall. **Schwere Gastritis.** Gemeindevorsteher, 60 Jahre alt, bettlägerig, litt seit längerer Zeit an Magenleiden, welches heftige Schmerzen verursachte. Genoss wenig und nur ganz leichte Speisen, zuletzt stellten sich schon von einer halben Tasse Milch Beschwerden ein. Der Zustand des Patienten war sehr traurig. Alle ärztlich angewandten Mittel waren erfolglos geblieben.

Ich verabreichte  $MgO_2$  sehr vorsichtig und nur im Gemische mit abwechselnd Pepsin und Natriumbicarbonat in täglich dreimaliger Dosis von 1 Messerspitze.

Die Genesungserscheinung ist interessant: Nach den ersten drei Dosen stellte sich eine zwölfstündige Krisis ein mit grossen Magen- und Rückenschmerzen. Nach Verlauf derselben schien das Leiden gänzlich geschwunden. Nach nun bereits dreiviertel Jahr haben sich keine weiteren Schmerzen eingestellt.

7. Fall. **Schweres Magen-, Darm- und Leberleiden, kompliziert mit Bauchwassersucht.** Patientin, Lehrerin, kam Anfangs November 1900 in Behandlung. Eigene Krankheitsgeschichte: Ich bin 52 Jahre alt, habe die letzten Jahre in Siechtum zugebracht. Meine Leidensgeschichte begann mit einem Magen- und Darmkatarrh. Bald trat Leberanschwellung und hochgradige Bauchwassersucht hinzu, so dass eine Unterleibs-Operation notwendig wurde. Der chirurgische Eingriff war ohne dauernden Erfolg. Mein Leib ist wieder stark aufgetrieben, dabei hart und gespannt, Appetit und Verdauung sehr schlecht. Ich getraue mir nichts mehr zu essen. Stuhlgang erfolgt nur auf Abführpillen, und dann auch nur harte Kugeln. Der Schlaf ist unruhig, habe Nachtschweisse und Fieber, morgens bin ich müde und matt, Körper immer kalt. Ich bin unfähig zu jeder Arbeit.

Die Harnanalyse dokumentierte durch ein sehr niedriges spez. Gewicht, durch geringe Mengen von Stoffwechselfprodukten und durch den Befund von Gallenfarbstoffen und Indikan die ungemein schwere Erkrankung und den allgemeinen Verfall der Kräfte.

Der Erfolg der  $MgO_2$  Pulver war bei diesem anscheinend hoffnungslosen Falle ein überraschender. Schon die nächste Harnuntersuchung zeigte eine günstige Einwirkung auf den ganzen Organismus. Das viel höhere spez. Gewicht, grössere Mengen von Phosphaten und Harnstoff bekundeten die Hebung des Stoffwechsels, das negative Resultat der Indikan- und Gallenfarbstoff-Proben bewies die Reinigung des Darmes von den Fäulnis-Produkten Indol, Phenol und Skatol und die Befreiung der Leber von diesen Stoffen.

Die anfangs verschriebenen Dosen von reinem Superoxyd waren sehr kräftige — täglich bis zu 12 g, und nebenher ein Präparat von  $MgO_2$  und Magnesiumcitrat. Nach 3 Wochen reduzierte ich die Dosen auf 8 gr per Tag.

Die vollständige Heilung erfolgte innerhalb eines Jahres, nach welcher Zeit der Stoffwechsel vollkommen normal war, Schlaf und Verdauung gut, Stuhlgang ohne jede Beschwerden, Appetit und Lebensfreude waren wieder vorhanden. Die Patientin erklärte, es sei mit ihr ein reines Wunder geschehen.

8. Fall. **Blutarmut, Hysterie** einer 24jährigen Patientin, verbunden mit Erschöpfung, unregelmässiger Menstruation und nervöser Gereiztheit.

$MgO_2$  wurde in Pulvern von 2 g zweimal täglich eingenommen, dazu ein Präparat von  $MgO_2$  und Malzextrakt.

Nach vierwöchentlicher Kur: Drei Pfund zugenommen, die letzte Menstruation regelmässig und ohne Schmerzen, Schlaf und Appetit gut. Patientin kann jetzt stundenlange Märsche ohne Ermüdung machen.

9. Fall. **Diabetes mellitus**. Wie energisch sich die oxydierende Wirkung des Präparates in diesem Falle zeigte, will ich im Kurzen nur durch Zahlen angeben. In den nachstehenden fünf Fällen, welche diesen Winter sich in meiner Behandlung befanden, wandte ich das reine Superoxyd an, und zwar in Dosen von à 3 resp. 4 g dreimal täglich.

				Nach 5 Wochen.	
Diabetiker	A	mit 4,5%	Zucker	0,5%	Zucker.
“	B	“ 1,5%	“	0,1%	“
“	C	“ 1,5%	“	—	“
“	D	“ 1,0%	“	—	“
“	E	“ 3,9%	“	Spur	“

Nach weiterer Behandlung war der Zuckergehalt des Urins völlig geschwunden. Das körperliche Wohlbefinden war dabei ein gutes.

### Mitteilungen aus der neuesten Journal-Literatur.

#### Federmann: Was leistet die Leukozytenuntersuchung im Frühstadium der Appendizitis.

F. kommt auf Grund der auf der chirurgischen Abteilung des städtischen Krankenhauses Moabit zu Berlin gemachten Beobachtungen zu folgenden Schlussfolgerungen:

1. Jede Perityphlitis, bei der, sei es durch Perforation oder Gangrän, eine intensive Infektion stattfindet, zeigt eine hohe Leukozytose von 20,000 und darüber in den ersten Tagen der Erkrankung. Diese Leukozytenzahl ist der Ausdruck der schweren Infektion und besagt nichts für das Vorhandensein von Eiter. Sie ist am 1. Tage bereits zu konstatieren und steigt in der grossen Mehrzahl der Fälle bis zum 3. Tage weiter an. Tritt durch Allgemeinvergiftung ein Nachlassen der Kräfte ein, so sinkt im Gegensatz zur Schwere aller übrigen Symptome diese Zahl ab. Je intensiver der Prozess, desto früher beginnt dieser Abfall, desto früher beobachtet man schwere klinische Symptome und niedrige oder fehlende Leukozytose. Gerade diese Kombination ist also der Ausdruck allerschwerster Infektion. Eine Appendicitis simplex mit geringer oder fehlender Beteiligung des Peritoneums pflegt nur ausnahmsweise (Empyem) eine Leukozytenzahl über 20,000 aufzuweisen, die jedoch rasch, parallel den übrigen klinischen Symptomen zur Norm zurückgeht.

2. Hohe Leukozytose über 20,000 in den ersten Tagen der Erkrankung ergibt die Indikation zum sofortigen Eingriff, da mit Sicherheit eine schwere Infektion vorliegt. Schwere klinische Symptome und niedrige oder gar fehlende Leukozytose sind das Zeichen beginnender oder fortgeschrittener Allgemeinvergiftung und indizieren gleichfalls sofortige Operation. Mittelwerte, zwischen 12,000 und 20,000, sind im allgemeinen zur Indikationsstellung zu vernachlässigen, wo nicht die übrigen Symptome ihre Bedeutung im prognostisch günstigen oder ungünstigen Sinne deutlich erkennen lassen.

3. Der Leukozytenbefund vor der Operation ist das sicherste prognostische Merkmal, weil er am klarsten die noch

vorhandene Wehrkraft des Organismus widerspiegelt. So lange wir bei hoher Leukozytose operieren, ist die Prognose eine günstige. Alle bei niedriger oder fehlender Leukozytose und schweren klinischen Symptomen Operierten geben eine sehr schlechte Prognose. Eine Heilung ist dann nur in den ersten 48 Stunden und bei radikalem Eingriff zu erwarten.

4. Die praktische Verwertung einer Leukozytenzahl ist nur statthaft unter Berücksichtigung und Vergleichung aller übrigen Symptome und dem Zeitpunkt der Erkrankung, ohne diese ist sie unmöglich. (Münchener med. Wochenschr., 1904, No. 50.)

**Jesionek (München): Ein Beitrag zur Lehre von der Vererbung der Syphilis.**

J. stellt entgegen der Matzenauer'schen Lehre von der Vererbung der Syphilis die folgenden Sätze auf:

1. Das Sperma eines Syphilitikers kann Kontaktinfektion bewirken.
2. Das Sperma kann die Syphilis vom Vater auf die Frucht übertragen; es gibt eine paterne Vererbung.
3. Es gibt einen „Choc en retour“. (Ibidem.)

---

## SITZUNGSBERICHTE.

### Wissenschaftliche Zusammenkunft Deutscher Aerzte in New York.

*Sitzung vom 23. September 1904.*

Vorsitzender: Dr. W. Balser.

**Dr. Sarah Welt-Kakels: Fall von Sclerema neonatorum und angeborener Tumor des Halses.**

Vier Wochen und 6 Tage altes Kind, wurde am 12. September nach dem Mt. Sinai Dispensary gebracht. Zwei Tage vorher bemerkte die Mutter eine Verhärtung im Nacken und an den Armen. Die Geschwulst am Halse soll bei der Geburt bemerkt worden sein. Die Entbindung war eine sehr schwere. Das Kind wurde mit der Zange extrahiert und war schwer asphyktisch. Status praesens ist folgender: Ziemlich gut entwickeltes Kind. Gewicht 12 Pfund. Temperatur 99—101. Die Haut sieht rot-blau

marmoriert aus; am Nacken, Schultern, vom Rücken herab bis zum Coccyx fühlt sie sich bretthart an. Fingerdruck bleibt nicht bestehen. Faltenbildung und Verschiebbarkeit aufgehoben. Aehnliche Haut-Indurationen finden sich an der Wange, den Schultern und Beinen. Innere Organe ohne Besonderheiten. Am Halse merkt man an der Innenseite des rechten Musc. sternocleido-mastoideus eine rundliche Geschwulst von gut klein Wallnussgrösse und von elastischer Konsistenz. Haut über dem Tumor ist normal, etwas verschieblich. Was die Aetiologie des Sclerems anbelangt, so haben wir zu berücksichtigen: Ungenügende Ventilation des Blutes mit mangelhafter Fortbewegung desselben, sowie eine Herabsetzung der Wärmeproduktion. Die Erniedrigung der Körpertemperatur wird von vielen als das hauptsächlichste Moment angesehen. *Baginsky* vermutet den Einfluss eines infektiösen Agens, das zu schwerer Schädigung der Gefässwände führt. Andere halten einen gewissen Grad von Fettgerinnung für den Zustand verantwortlich. An fettlosen Hautstellen entwickelt sich das Sclerem nicht.

Das Sclerem des Neugeborenen tritt fast immer nur bei Kindern mit schwer geschädigter Herzkraft, bei asphyktischen Frühgeburten auf. Die Krankheit führt gewöhnlich mit stetem Sinken der Eigenwärme unter Herzlähmung zum Tode. Therapeutisch werden angewandt die Couveuse, Hitze, leichte Massage und Analeptica.

2. Dr. *Willy Meyer*: *Fall von operierter Umbilikalhernie.*

Die Patientin hatte eine gut apfelgrosse Nabelhernie. Dieselbe wurde durch Autoplastik nach *Mayo* beseitigt. Das Resultat ist gut. Wenn möglich, macht Dr. M. die Autoplastik, kommt er damit nicht zum Ziele, so wird ein Silberdrahtnetz nach *Witzel* implantiert. Dr. M. mahnt zur Frühoperation.

*Diskussion.* Dr. *H. Fischer* berichtet über zwei Fälle, in denen wegen Unmöglichkeit der Autoplastik Silberdrahtnetz verwendet wurde. Der erste Fall war eine enorm grosse postoperative Hernie, in welcher fast der grösste Teil des Netzes und Dünndarmes enthalten war. Leider endete der Fall schon nach 12 Stunden letal. Der zweite Fall war ebenfalls eine postoperative Bauchhernie. Autoplastik musste hier wegen zu schlecht entwickelter Recti aufgegeben werden. Der Defekt war so gross, dass das grösste Netz, das zur Hand war, den unteren Rand der Bruchöffnung nur wenige Zentimeter überragte. Das Netz heilte primär ein. 6 Monate später Rezidiv im unteren Wundwinkel, 2 Querfinger breit über Symphyse. Dieser Defekt wurde mit ex tempore angefertigtem Silberdrahtnetz geschlossen. Jetzt, ein Jahr nach der Operation, kein Rezidiv und keine Beschwerden.



### 3. Dr. H. Fischer: *Fall von Hemimelie.*

Patient ist 62 Jahre alt, ausser ihm kein Fall von kongenitaler Difformität in der Familie. Der rechte Arm zeigt eine knöcherne Ankylose im Ellbogengelenk. Radius ist kürzer und plumper wie normal, Ulna nur zu Zweidrittel gebildet. Von den Karpalknochen sind nur 3 gebildet: das os scaphoideum, os lunatum, und os multangulum minus. Von den Fingern sind nur der Daumen und Zeigefinger vorhanden. An dem linken Arm ebenfalls eine Ankylose des Ellbogengelenkes, Radius kürzer als normal. Von der Ulna ist nur das obere Drittel vorhanden. Von den Karpalknochen ist nur ein Knochen vorhanden. Ausserdem ist nur ein Metakarpalknochen vorhanden mit voll ausgebildetem Daumen, auf dessen Grundphalanx sich noch der verkümmerte mittlere und Endphalanx des Zeigefingers aufsetzt.

Interessant ist in diesem Falle der Defekt der Ulna, gewöhnlich fehlt der Radius total oder partiell. Die Ulna ist weit seltener betroffen.

### 4. Dr. Pollitzer: *Fall von Ekzem, wahrscheinlich in Folge von Methylalkohol.*

Der Patient ist ein Polierer, der, ehe er mit Methylalkohol arbeitete, nie an einem Ekzem gelitten hat. Seit 1888 arbeitet er mit Methylalkohol. Nach kurzer Zeit entwickelte sich das Ekzem an seinen Händen. Gibt er das Polieren auf und ist er anderweitig beschäftigt, so heilt das Ekzem ab. Sobald er aber nur mit anderen Polierern, die ja alle Methylalkohol gebrauchen, in Berührung kommt, oder in dem Raum sich aufhält, wo damit gearbeitet wird, so bekommt er dasselbe wieder.

### 5. Dr. Mannheimer: *Fall von Raynaud's Erkrankung.*

Dem Manne wurde vor einigen Jahren das eine Bein wegen Gangrän amputiert. Jetzt sind auch 3 Zehen des anderen Beines befallen. Ein Finger der rechten Hand zeigt die Erscheinungen der Sclerodermie.

*Diskussion.* Dr. W. Meyer bemerkt, dass man nach allem, was man bis jetzt über diese Zustände kennt, als aetiologisches Moment dieluetische Endarteriitis annehmen muss. Er erinnert sich an einen traurigen Fall eines 31jährigen Mannes wo erst der eine Oberschenkel und nach kurzer Zeit der andere Oberschenkel amputiert werden musste.

Dr. Lipman hat eine Anzahl solcher Fälle vonluetischer Endarteriitis gesehen und histologisch untersucht. Das erste ist immer die Obliteration der Hauptarterie durch Thromben, erst später treten die Thrombosen auch in den Kollateralen auf.

6. Dr. *W. Meyer*: *Fall von Prostatakarzinom.* (Demonstration des Präparates.)

Der 62 Jahre alte Patient litt schon geraume Zeit an Blasenbeschwerden, die auf eine Prostatahypertrophie hinwiesen. Cystoskopie ergibt das für Prostatahypertrophie sprechende Bild. Es fehlte jedoch jede Erscheinung der Vésie à colonne. Daraufhin wurde die Diagnose auf Prostatakarzinom gestellt. Sectio alta. Versuch einer Kader'schen Operation, die aus äusseren Gründen misslingt. Bei der zu diagnostischen Gründen vorgenommenen Exzision eines kleinen Stückes aus der Prostata findet man, dass sich die ganze Geschwulst leicht ausschälen lässt. Sie wird daher in toto leicht und ohne Blutung entfernt.

7. Dr. *Lipman* erwähnt einen Fall von Knochenkarzinom mit grosser Prostata. Dieser Fall wurde nicht cystoskopiert. Später stellte sich heraus, dass es sich um Karzinom der Prostata mit Knochenmetastasen handelte.

*Diskussion.* Dr. *Herm. Fischer* bemerkt, er halte die Cystoskopie in jedem Falle von Prostataerkrankung, wenn nicht ganz triftige Kontraindikationen vorhanden sind, für absolut notwendig. In manchen Fällen von Hypertrophie des Mittellappens lasse sich ohne Cystoskop überhaupt nicht Sicherheit keine Diagnose stellen. Er erwähnt einen Fall, in welchem es ganz plötzlich zu totaler Urinretention gekommen war. Per rectum war absolut nichts fühlbar. Das Cystoskop zeigte einen kirschgrossen Mittellappen, der den Eingang in die Ureteren wie ein Kugelventil verschloss.

---

## Verein Deutscher Aerzte in San Francisco.

*Sitzung vom 1. November 1904.*

1. Dr. *Eichler*: *Zwei Fälle von Fibromyoma uteri.*

Meine Herren! Ich möchte Ihnen zwei schöne Präparate zeigen, die ich in den letzten Monaten durch Operation gewonnen habe; in dem ersten Falle handelt es sich um ein Riesenfibrom, das anfangs (es ist jetzt sehr geschrumpft) 20 Pfund wog. Der Frau, die seit vielen Jahren leidend ist, wurde von verschiedenen Seiten dringend zur Operation geraten, aber erst starke, andauernde Blutungen veranlassten sie, sich im Sommer dieses Jahres derselben zu unterziehen. Von dem grossen Fibrom, das Sie hier sehen, ging ein gestieltes Fibrom ab, das bis unter die Le-

ber reichte; ausserdem ist der Uterus an der Aussenseite von einer grösseren Anzahl kleinerer Tumoren besetzt. Im zweiten, ebenso interessanten Falle handelt es sich um einen fibromatös entarteten Uterus, an dem ein submuköses Fibrom gerade am Austreten begriffen ist. Ausserdem findet sich ein Riss, der wahrscheinlich zu den starken Blutungen etwas beigetragen hat.

2. Dr. Rosenthal: *Fall von membranöser Konjunktivitis.*

Es handelt sich um einen 19jährigen Menschen, dem bei einer Automobilfahrt zwei Tage vorher ein Fremdkörper ins Auge geflogen ist, den er selbst durch Reiben entfernt haben will. Am nächsten Tage war das Auge verklebt, die Lider stark geschwollen, Eiter in der Lidspalte und auf dem unteren Lide; der Eiter war sehr reichlich, wenn auch vielleicht ein wenig geringer als man ihn bei gonorrhöischer Erkrankung zu sehen pflegt. Die Konjunktiva, besonders des unteren Lides, war verdickt, stark injiziert und mit einer schmutzig weissen bezw. grauen Membran bedeckt, die am oberen Lide vielleicht etwas dünner, aber doch ganz ähnlich war. Dazu bestand so starke Chemosis, dass die Cornea nabelartig in der Tiefe sass; Hornhautglanz normal, Pupillenreaktion normal; eitriger Ausfluss aus beiden Ohren. Patient wurde sogleich ins Hospital geschickt, die Behandlung mit Auswäschungen von Kal. permang., kalten Umschlägen, Atropin eingeleitet. Die bakteriologische Untersuchung des Eiters von seiten des Herrn Dr. *Ophuels* ergab zahlreiche Kapsel-Diplokokken mit teilweise lanzettförmigem Aussehen, sicher keine Gonokokken, in den Kulturen typische Pneumokokken. Wir haben also eine fraglos fulminante Entzündung, die für das Auge geradeso gefahrdrohend erschien, wie eine echte Blenorrhoe, so gefahrdrohend, dass ich erst glaubte, es werde eine Kanthoplastik nötig werden. Die Behandlung mit kalten Umschlägen wurde fortgesetzt, bis eine leichte Trübung der Cornea auftrat und zu warmen Umschlägen nötigte, die später wieder der Kälteapplikation Platz machten. Die Membranen waren sehr schwer ablösbar und bildeten sich stets innerhalb weniger Stunden wieder; ich versuchte schliesslich Wasserstoffsuperoxyd, dessen Applikation, dreimal täglich, später weniger, bewirkte, dass die Konjunktiva nach einer Woche frei von Membranen blieb. Bezüglich der Aetiologie liegt es, da wir die Pneumokokken auch im Eiter des Ohres fanden, nahe, anzunehmen, dass die Infektion von hier aus durch den reibenden Finger, der vorher mit dem Ohre wahrscheinlich in Berührung gekommen, geschehen ist. Freilich bestand die Otorrhoe bereits seit dem vierten Jahre, aufgetreten im Anschlusse an Masern, aber wir können uns wohl vorstellen, dass die mehr oder weniger virulenten Kokken auf dem anderen Nährboden — das durch die Fremdkörperverletzung freigelegte Epithel — wieder vollvirulent wurden. Jedenfalls ist diese Gefahr

von Seiten einer chronischen Otorrhoe in Betracht zu ziehen, und es erscheint angebracht, in allen ähnlichen Fällen auf diese Möglichkeit aufmerksam zu machen und davor zu warnen.

*Diskussion.* Dr. *Barkan* fragt, ob Adstringentien angewendet worden sind (was Dr. R. dahin beantwortet, dass er einmal eine zweiprozentige Lapislösung anwendete, darauf Verschlechterung sah und darum sofort zu  $H_2O_2$  zurückkehrte) und erklärt den Fall für sowohl aetiologisch, wie therapeutisch sehr interessant. Er fährt fort: Klinisch kann ich mir trotz der ausgezeichneten Beschreibung noch kein richtiges Bild von der Affektion machen. Wir sehen oft Fälle, die als leichte purulente Ophthalmien aufzufassen sind, die leichte Kruppmembranen bilden können, aber solche festen Membranen, von denen Dr. R. sprach, habe ich in diesen Fällen nie gefunden. Ebenso sind die diphtheritischen deutlich davon verschieden. Therapeutisch scheint es interessant, dass  $H_2O_2$  so gut und besser gewirkt hat als Lapislösungen, die sonst prompt anschlagen.

Dr. *Rosenstirn* fragt, ob dem Ausfluss aus dem Ohre eine chronische Mittelohrerkrankung zugrunde gelegen hat, was bejaht wird.

Dr. *Nagel*: Bezüglich der Wichtigkeit der bakteriologischen Untersuchung des Augensekretes, die Dr. R. betonte, möchte ich darauf hinweisen, dass ich bereits vor einigen Jahren einen Vortrag gerade darüber gehalten habe. Die Infektion mit Pneumokokken ist ein ziemlich bekanntes Krankheitsbild; es ist auch bekannt, dass bei Neugeborenen durch Pneumokokken ganz dasselbe klinische Bild wie bei einer Blennorrhoe erzeugt werden kann und die Diagnose sich nur bakteriologisch stellen lässt. Es gibt übrigens noch eine Reihe anderer Affektionen, die Membranen oder besser Pseudomembranen zu erzeugen imstande sind. Hier ist interessant die Aetiologie der Infektion vom Ohre aus, die wohl einzig dastehen dürfte. Im Anschluss an katarrhale Erscheinungen der oberen Luftwege sind zahlreiche Infektionen mit Pneumokokken, die epidemisch, namentlich im Winter und bei kleinen Kindern auftraten, in den letzten Jahren häufiger beobachtet worden.

Dr. *Fischel* weist bezüglich der Therapie auf die Vorzüge der warmen bezw. heissen Umschläge hin, von denen er oft bessere Resultate gesehen hat als von der Anwendung der Kälte.

Dr. *Lehmann* erinnert in dieser letzteren Beziehung an die experimentellen Arbeiten von *Schiff*, der nachgewiesen hat, dass bei oberflächlich gelegenen Affektionen die Applikation von Wärme mehr entzündungswidrig wirkt als die Kälte.

Dr. *Rosenthal*: Es bestehen fraglos individuelle Verschiedenheiten, so dass bei dem einen die Kälte oft das leistet, was bei dem anderen mit heissen Applikationen zu erreichen ist. Stets wirken

die Kälteapplikationen auf die Eitersekretion sehr günstig ein, und tritt wirklich eine beginnende Hornhauttrübung ein, so kann man ja zu heissen Ueberschlägen übergehen. Bezüglich der Bakteriologie der Augenerkrankungen glaube ich, dass wir sehr bald dahin kommen werden, die Klassifizierung der verschiedenen Augenaffectationen nach bakteriologischen Gesichtspunkten vorzunehmen, wenn auch vorläufig die Zeit dazu noch nicht gekommen ist. Jedenfalls hängt von der bakteriologischen Untersuchung oft die Prognose bezüglich der Zeitdauer ab, darum sollte man dieselbe nie unterlassen.

3. Dr. Krotoszyner: *Ein Fall von perinealer Prostatektomie wegen beginnenden Prostata-Karzinoms.*

Der Patient, dem dieses Präparat entstammt (Demonstration), ist 69 Jahre alt und biëtet anamnestisch nichts besonderes. Vor zwei Jahren kam er zuerst mit Beschwerden einer beginnenden Prostatahypertrophie in meine Behandlung und zeigte bei der Untersuchung eine gleichmässige, anscheinend einfach senile Hypertrophie. Die Entleerung des Urins war relativ leicht möglich, wenn auch etwas vermehrt. Es wurde darum zunächst keine besondere Behandlung eingeleitet und Patient befand sich ein Jahr lang ziemlich wohl. Als er wiederkam, sah ich mich genötigt, den Urin mittels Katheter abzunehmen; leider trat trotz der vorsichtigsten Kautelen eine Cystitis und Epididymitis im Anschluss daran ein. Nach einer Zeit ziemlichen Wohlbefindens kam der Patient zurück und konnte überhaupt keinen Urin mehr entleeren. Die Cystoskopie zeigte eine mässige Balkenblase, stark hervorspringenden Mittellappen der Prostata und Wucherung beider Seitenlappen. Vor nunmehr vier Monaten trat unter heftigen Beschwerden und brennenden Schmerzen beim Urinieren zum ersten Male Blut am Ende der Miktion auf. Patient wurde ins Hospital gelegt und, da er sehr messerscheu war, zunächst palliativ behandelt. Verweilkatheter wurde absolut nicht getragen, leichte Blasenspülungen, die bis dahin mit Absicht nicht vorgenommen worden waren, versucht, aber die Blutung stand nicht. Trotzdem alle anderen palpatorischen und allgemeinen Symptome fehlten, wurde der Verdacht eines beginnenden Prostatakarzinoms nicht fallen gelassen und schliesslich zur Operation geschritten. An Stelle des ursprünglich in Aussicht genommenen *Bottini*, wurde die Prostatektomie vorgenommen, weil damals gerade die Arbeit von *Rosenstein* aus der *Israel'schen* Klinik erschienen war, die von einer Blasenengeit durch die bei Ausführung des *Bottini* erhitzte Luft in der Blase und von Experimenten berichtete, wonach eine Hundeblyse schon durch einen Druck von 0,3 Atmosphären zu sprengen ist, während beim *Bottini* oft zwei Atmosphären erreicht werden. Die Heraus-schälung der Prostata, die nach der *Goodfellow'schen* Methode

vorgenommen wurde, war in diesem Falle sehr schwierig und konnte nur stückweise erfolgen. Eine sehr verdächtige Verhärtung des Blasenbodens konnte nicht ohne umfangreichen Eingriff entfernt werden und wurde, auch in Rücksicht auf die spätere Harnfunktion nur ausgekratzt, soweit als möglich. Der Patient hatte eine ausgezeichnete Rekonvaleszenz, so dass jetzt, drei Wochen nach der Operation, die Entleerung des Urins fast vollständig durch die Urethra geschieht. Die Urethra wird bei der *Goodfellow'schen* Operation stets verletzt, oft auf mehrere Zentimeter mit herausgerissen, regeneriert sich aber in den meisten Fällen in wunderbarer Weise; auch die Funktion ist meist zufriedenstellend. Bei unserem Patienten beginnt sich jetzt bereits die Kontinenz wieder einzustellen. Blutungen sind seit der Operation nicht wieder aufgetreten.

Ich habe gefunden, dass Patienten mit Hypertrophie oft zu schnell mit Instrumenten behandelt bezw. einer Operation unterzogen werden; ich glaube, dass man den so oft auftretenden Chok mit seinen unangenehmen Folgen, die oft schnelle Verschlechterung des Zustandes durch einen instrumentellen Eingriff zu einem grossen Teile wird vermeiden können, wenn man die Patienten sehr langsam und vorsichtig mit anfangs milderer Massnahmen (weichen Katheter etc.) an die Instrumentierung gewöhnt, diese überhaupt nicht ohne Not vornimmt und alles Operieren bei einfacher Hypertrophie im Anfang sehr einschränkt; man kann solche Patienten oft lange über Wasser halten und sie andererseits oft mit einem kleinen Eingriff für lange Zeit beschwerdefrei machen. Auf eine frühe exakte Diagnosenstellung kommt dabei allerdings viel an.

*Diskussion.* Dr. *Ophuels*: Mikroskopisch handelte es sich in dem besprochenen Falle fast überall um einfache adenomatöse Veränderungen, nur an den Ecken einiger Teile zeigten sich ganz beginnende Karzinombildungen; bei Untersuchung nur eines Teiles wäre wahrscheinlich gar nichts gefunden worden. Leider ist das Präparat so zerrissen, dass es sich nicht feststellen lässt, wo die karzinomatöse Veränderung gesessen. Die Prognose würde sehr ungünstig sein, wenn sie gerade am Blasenboden gesessen; leider ist dies sehr wahrscheinlich.

Dr. *Rosenstirn*: Ich glaube, dass der *Goodfellow'schen* Operation, die brüsk und unanatomisch ist und stets irreparable Verletzungen setzt, die von *Young*, die besser auf der Anatomie fusst und mehr modernen chirurgischen Grundsätzen entspricht, vorzuziehen ist. Allerdings ist die *Goodfellow'sche* Methode einige Minuten schneller, aber die Inkontinenz als Folgezustand ist gar nicht so selten. Uebrigens sind die empfohlenen kleineren Eingriffe nur in wenigen Fällen ausführbar, da die meisten Patienten erst mit Beschwerden, d. h. stets in vorgeschrittenem Zustande

[www.libtool.com.cn](http://www.libtool.com.cn)

den Arzt aufsuchen. Jedenfalls ziehe ich dann stets die Prostatotomie dem meiner Ansicht nach viel gefährlicheren *Bottini* vor.

Dr. *Levison*: Ich möchte auf einen bisher nicht erwähnten Punkt, den die *Young'sche* Operation vor der *Goodfellow'schen* Methode voraus hat, aufmerksam machen, das ist die Erhaltung der Potenz, eine Sache, die bei einem 55—60jährigen Prostatiker, der noch im Besitze derselben ist, sehr zu beachten ist.

Dr. *Krotoszyner*: Zur Entfernung der Prostata sind ungefähr so viele Wege vorgeschlagen worden wie zur Entfernung des Uterus. Das Wichtige und Wesentliche scheint mir ein subtiles Individualisieren. Es gibt Fälle, in denen man gewiss die *Young'sche* Operation vorziehen wird, und andererseits Fälle, in denen es ausserordentlich viel auf die Schnelligkeit der Operation ankommt; ich erwähne nur, dass in meinem Falle eine Bronchitis vorlag, von der ich Grund hatte, anzunehmen, dass sie eine septische sei, und dass andererseits bei dem Alter des Patienten kaum auf die Potenz Rücksicht zu nehmen war. Im übrigen glaube ich doch im Gegensatz zu Herrn Kollegen *Rosenstirn*, dass die Patienten oft in einem früheren Stadium zum Arzte kommen, dass aber ihre Beschwerden, namentlich wenn sie, wie häufig im Anfang, vag sind und nicht direkt auf die Prostata hinweisen, verkannt und übersehen werden.

Ein Vortrag von Dr. *Weiss* über *Pentosurie*, sowie ein solcher des Dr. *Jellineck*: Zur *Differentialdiagnose der initialen Tabes* mussten wegen vorgerückter Zeit bis zur nächsten Sitzung verschoben werden.

Einige vom Bibliothekar des Vereins, Herrn Dr. *Stelzner*, gemachte Vorschläge bezüglich Abänderungen in den vom Verein gehaltenen Journalen gelangten zur Annahme.

---

#### Sitzung vom 6. Dezember 1904.

1. Dr. *Pischel*: *Vorstellung zweier Fälle von Tabes mit Augensymptomen.*

Die Fälle, die ich Ihnen, meine Herren, heute zeige, sind in erster Linie interessant, weil sie uns wieder einmal zeigen, wie oft markante Symptome übersehen werden, so dass die Diagnose Tabes erst vom Augenarzte, zu dem die Patienten mit Augenbeschwerden kamen, gestellt wurde. Der erste Patient klagte, dass er seit einiger Zeit mit dem rechten Auge nicht gut lesen könne, seit einer Woche sei auch die rechte Pupille weiter. Patient 35 Jahre alt; die Sehschärfe war links nach Korrektur des myopischen Astigmatismus normal, rechts nach Korrektur des



gemischten Astigmatismus beinahe normal. Rechte Pupille:  $5\frac{1}{2}$  mm, reagiert auf Licht, aber nicht auf Akkomodation; linke Pupille:  $3\frac{1}{2}$  mm, reagiert. Fundus beiderseits normal. Patient zeigt die charakteristischen Tabessymptome. Ophthalmoplegia interna tabetica. — Verordnet: Pilocarpin 1%, einen Tropfen ins rechte Auge jeden Abend. Zwei Monate später: Rechte Pupille  $4\frac{1}{2}$  mm reagiert langsam auf Licht, gut auf Akkomodation.

Der zweite Fall, 43 Jahre alt, steht seit 11 Jahren in Beobachtung; hatte damals deutliche Tabessymptome: Guertelgefühl, Mangel des Kniereflexes, Romberg. Sehschärfe, nach Korrektur des myopischen Astigmatismus, Gesichtsfeld und Fundus normal. Vor zwei Jahren nahm die Sehschärfe ab: rechts beim Blick geradeaus  $5/12$ , nach rechts  $5/6$ ; links geradeaus  $5/6$ , nach links  $5/12$ . Gesichtsfeld normal, zentrales Scotom für rot. Linkes Feld für rot und grün nur nach innen vom Fixationspunkte, eine bei Tabes ausserordentlich seltene Erscheinung. Fundus: Tiefe physiologische Exkavation, leichte graue Verfärbung des Sehnerveneintritts. Auf Strychnin verbessert sich die Sehschärfe sehr schnell; heute Sehschärfe rechts beinahe normal ( $5/6$ ), links normal ( $5/5$ ). Gesichtsfeld normal, Pupillen reagieren gut.

Dr. *Jellinek* demonstriert die klinischen Symptome der Pat. und fragt, ob Scotom für rot und grün als charakteristisch für Tabes anzusehen sei.

Dr. *Pischel*: *Knies* sagt, dass es im allgemeinen selten sei; die Fälle, in denen es gefunden wurde, haben sich vielfach hinterher als Fehldiagnosen, d. h. Nicht-Tabes entpuppt. Nach meinen Erfahrungen ist das Zusammentreffen sehr selten.

2. Dr. *Cohn jun.*: *Orbitalabszess mit violetter Eiter.*

Patient wurde beim Ringen mit einem Freunde versehentlich mit einem Bleistift am Auge verletzt und kam zu mir mit einer phlegmonösen Infiltration des rechten oberen Augenlides. Bei Eröffnung der Phlegmone in Aethernarkose entleerte sich etwa ein Fingerhut voll schwarzvioletten Eiters. Es stellte sich heraus, dass die Verletzung mit einem Anilinfarbstift erfolgte und die geringe Farbmenge, die in der Wunde zurückblieb, nicht nur zur Färbung der gesamten Eitermenge ausreichte, sondern die Sekretion noch andauernd violett färbt, trotzdem seit 14 Tagen die Abszesswände kurettiert und die Höhle regelmässig ausgespült wird; die Farbtintensität nimmt zwar stetig ab, doch ist nicht zu sagen, wie lange es dauern wird, bis die Farbe sich vollkommen verliert. Chromogene Keime irgendwelcher Art wurden trotz genauer bakteriologischer Untersuchung nicht gefunden.

Dr. *Rosenstirn* meint, dass die Behandlung mittels täglichen

[www.libtool.com.cn](http://www.libtool.com.cn)

Kurettements gerade dazu beitrage, dass der Farbstoff sich immer wieder an der frisch gesetzten Wundfläche ansetze, während ohne dasselbe eine Abstossung leichter und schneller erfolgen würde.

Dr. *Baykan* berichtet von einer ähnlich interessanten Beobachtung bei einem jungen Manne, der mit einem ähnlichen Stifte an der Hornhaut oberflächlich verletzt, mehr als 14 Tage lang ein blaues Farbenband auf der Hornhaut zeigte, bis endlich der Farbstoff sich vollkommen verlor.

Dr. *Cohn*: Das Kurettement hat zweifellos die Sache beschleunigt und nicht verzögert, denn als es einige Tage nicht vorgenommen wurde, zeigte sich die tägliche Abnahme in der Farbintensität nicht so ausgesprochen.

### 3. Dr. *Krotoszyner*: *Demonstration eines Patienten nach Bottini'scher Operation.*

Im Anschlusse an meine Diskussion mit Herrn Dr. *Rosenstirn* das letzte Mal, möchte ich Ihnen heute einen Patienten zeigen, an dem ich mit bestem Erfolg den *Bottini* vorgenommen. Cystoskopisch lag das Bild einer typischen Balkenblase vor, mit geringer Vergrösserung der Prostata, die nur auf Rechnung des rechten Seitenlappens zu setzen war. Starke Blasenbeschwerden mit häufigem Urinieren, besonders des Nachts. Am 17. August machte ich eine einfache Inzision mittels des *Bottini* genau in den vergrösserten rechten Seitenlappen. Seitdem ist das cystoskopische Bild sehr befriedigend, das funktionelle Resultat ausgezeichnet. Patient steht Nachts nur noch einmal auf, uriniert während des Tages etwa zweimal in regelmässigen Intervallen. Sie sehen, dass in derartigen beginnenden Fällen bei rechtzeitiger Diagnosestellung der *Bottini* eine eingreifende Prostataentfernung mit allen ihren Folgen vermeiden lässt.

Dr. *Rosenstein*: Wenn wir uns vorstellen, dass die Hypertrophie der Prostata ein Adenom oder ein Adenofibrom ist, so müssen wir uns klar sein, dass ein solcher Eingriff keine Heilung bedeutet. Der *Bottini* ist nur symptomatisch, Rezidive werden in keinem solchen Falle ausbleiben und die Prostataktomie schliesslich doch wieder nötig werden.

Dr. *Krotoszyner* macht auf die Wichtigkeit der Erhaltung der Prostata bei einem Patienten gleich dem vorgestellten, der sich in den Fünffzigen befindet, aufmerksam.

### 4. Dr. *Weiss* hält seinen angekündigten Vortrag: *Ueber Pentosurie.*

Dr. *Schmoll* erinnert an das natürliche Vorkommen der Pentosen in sog. Pentosanen der Nahrung. Aus diesen werden die Pentosen abgespalten; ebenso sind Pentosen in den Nucleoproteiden der Nahrung enthalten. Die so in den Kreislauf aufgenommenen

[www.libtool.com.cn](http://www.libtool.com.cn)  
menen Pentosen sind nur sehr schwer für den Stoffwechsel zugänglich und werden zu etwa 70% im Harne ausgeschieden, wie die Untersuchungen von *Ebstein* und *Cremer* gezeigt haben. Ebenso treten Pentosen in geringen Mengen fast konstant im Harn der Diabetiker auf (Untersuchungen von *Kuelz*). Von diesen Formen ist die Pentosurie scharf zu trennen, bei der konstant Pentosen im Harn auftreten. Chemisch sind sie von den beiden anderen Formen dadurch geschieden, dass im Harne die razemische Arabinose auftritt, während sonst im Tier- und Pflanzenreich nur optisch aktive Pentosen vorkommen. Dies beweist ohne weiteres, dass die ausgeschiedene Pentose im Körper synthetisch gebildet wird; das Experiment zeigt, dass verfütterte Pentose auch beim Pentosuriker normal ausgenutzt wird, also die Oxydationsanomalie nur für die synthetisch gebildete Arabinose beseht.

Das Leiden tritt familiär auf und ist in Parallele zu setzen mit der Cystinurie, wo das intermediär entstehende Cystin nicht zum Taurin oxydiert werden kann, und zur Alkaptonurie, wo die aus dem Alanin und Tyrosin entstehende Homogenisinsäure nicht weiter oxydiert werden kann und zur Ausscheidung gelangt.

Die Diagnose der Pentosurie kann unter folgenden Bedingungen gestellt werden: Im Harne ist ein reduzierender Körper vorhanden, der die Polarisationsene nicht dreht und nicht gährungsfähig ist. Die Darstellung des Osazons mit Schmelzpunkt- und Stickstoffbestimmung genügt zur Charakterisierung des Produktes als Pentosazons. Dem *Bial'schen* Reagens legt Redner wenig Wichtigkeit bei, da nicht eindeutig.

Dr. *Voorsänger*: Wenn auch die Pentosurie nichts pathologisches darstellt, so hat sie doch ihren praktischen Wert, der vor allem bei Lebensversicherungen und ähnlichen Gelegenheiten in Frage kommt, wenn nur Reduktionsproben angestellt werden und die Diagnose Diabetes fälschlich gestellt wird. Eigentümlich ist übrigens, dass diese Anomalie so ausserordentlich selten ist; so viel ich weiss, sind in der ganzen Literatur 13 Fälle bekannt, die alle aus Deutschland stammen. In Amerika ist noch kein Fall dieser Art publiziert worden. Es liegt nahe, ein Uebersehen anzunehmen; ich habe eine grosse Reihe Untersuchungen angestellt, aber bis jetzt in allen den Fällen, in denen der *Bial* positiv war, wirklichen Diabetes gefunden.

Dr. *Weis* betont, dass die publizierten Fälle beinahe alle aus einer Klinik stammen und dass das an einer Stelle gedrängte Vorkommen einer sonst sehr seltenen Affektion doch sehr eigentümlich ist. Es liegt nahe, anzunehmen, dass viele Fälle der genauen Diagnose entgehen, mit der Etikette Diabetes herumlaufen, ohne Diabetiker zu sein.

[www.libtool.com.cn](http://www.libtool.com.cn)

5. Dr. Jellinek: *Zur Frühdiagnose der Tabes dorsalis.*

Meine Herren! Es liegt mir heute nur daran, Ihnen von Fällen zu sprechen, wie sie dem allgemeinen Praktiker oft vorkommen, Fälle mit undeutlichen, vagen Symptomen und zweifelhafter Diagnose. Sie wissen, wie oft Tabes übersehen und andererseits in Fällen diagnostiziert wird, wo nur ausgeprägte Neurasthenie vorliegt. Das Laienpublikum ist in das Vorkommen der Tabes ziemlich gut eingeweiht, jeder Syphilitiker fürchtet die Tabes, und nur von dieser Furcht geleitet kommt er oft in die Sprechstunde des Arztes. Andererseits ist initiale Tabes, bei rationeller Lebensweise und geeigneter Behandlung gut aufzuhalten, zum wenigsten günstig zu beeinflussen. Zu meinen heutigen Ausführungen wurde ich durch Fälle angeregt, die ich in letzter Zeit hatte und die mir sehr illustrativ zu sein scheinen. Sie wissen, Symptome, die auf Tabes verdächtig sind, sind nach den Lehrbüchern: schmerzhaftes Sensationen in den Beinen, lanzinierende Schmerzen, oder Schwäche in den Knien und Unsicherheit im Gange etc. Nach meinen Erfahrungen sind sehr viel häufiger und das, was den Patienten zum Arzt treibt, die Blasenbeschwerden und Augensymptome, nicht zu vergessen die Parästhesien im Ulnarisgebiet. Ich möchte Ihnen die in dieser Beziehung charakteristischen Fälle, die ich im Auge habe, kurz berichten. Zu den ersten, einem jungen Manne von 32 Jahren, wurde ich ans Bett gerufen; während er schon seit mehreren Jahren über rheumatische Schmerzen ohne besondere Lokalisation und ohne Fieber klagte, beschreibt er seine jetzigen Beschwerden als momentanes Bohren, das von einer Stelle auf die andere überspringe. Ich erfuhr zur gleichen Zeit, dass er Blasensteine gehabt und Blasenpülungen bekommen habe. Bei genauer Untersuchung fand ich alle typischen Symptome der Tabes, von deren Existenz Patient keine Ahnung hatte. Im zweiten Falle wurde ich spät abends gerufen, um dem Patienten den Urin abzunehmen, da er den ganzen Tag nicht uriniert habe. „Meine Blase ist sonst vorzüglich“, sagte mir der Patient, „ich kann manchmal 12—14 Stunden lang gehen, ohne zu urinieren.“ Eine äusserst charakteristische Antwort, denn Sie wissen, die Retention ist ebenso wie die Inkontinenz eines der Hauptsymptome, im Beginn namentlich die erstere, während die Inkontinenz, der Blase wie des Mastdarmes, im späteren Stadium zu praevälieren pflegt.

Die Augensymptome, die in gleicher Weise zu einer allgemeinen Untersuchung auffordern, sind meist isolierte Augenmuskellähmungen, und zwar ist der Abducens in erster Linie bevorzugt, dann die Recti, am seltensten der Trochlearis; sehr oft kommen die Patienten daher mit der Klage des Doppelsehens.

Des ferneren scheint mit folgende Beobachtung erwähnenswert. Patient bekam von Zeit zu Zeit eine Rötung entweder eines

Unterschenkels oder Oberschenkels mit wahnsinnigen Schmerzen. Als ich ihn sah, war die Haut der Unterschenkel rot gefärbt und liess auf Druck weisse Flecken zurück. Wir dachten damals an Lues oder an chronisches Erysipel. Von anderer Seite wurde die Affektion als *Quinke'sches* Oedem gedeutet, aber es bestanden Schmerzen, die so heftig waren, dass Morphiuminjektionen gegeben werden mussten. Einige Monate später klagte der Patient über lanzinierende Schmerzen und zeigte Pupillenstarre und Fehlen der Patellarreflexe. Ein anderer Fall war eine 58jährige vormalige Prostituierte, die über Magenbeschwerden klagte, die nicht an gastrische Krisen, sondern an Dyspepsie erinnerten. Als bei der Munduntersuchung sich die Zähne sämtlich falsch zeigten, erklärte die Patientin, dieselben seien alle auf einmal locker geworden und schmerzlos ausgefallen. Diese Angabe, sehr verdächtig auf tropische Störungen, führte zur Untersuchung auf Tabes, deren Hauptsymptome sich voll entwickelt zeigten. In dem weiteren Falle eines ausserordentlich starken Alkoholikers, der mit einer harten Schwellung beider Füsse in das Deutsche Hospital kam, wurde erst eine Knochengeschwulst, ein Sarkom oder dergleichen angenommen; bei genauer Untersuchung fand sich reflektorische Pupillenstarre und Fehlen der Patellarreflexe.

Von allen den genannten Symptomen berechtigt keins, wenn isoliert vorhanden, zur Diagnose der Tabes, da sie sich ebenso bei Neurasthenie, bisweilen auch bei Hysterie finden mögen. Stets ist ein Symptomenkomplex notwendig, von denen das wichtigste das *Robertson-Argyll'sche* ist; Fehlen der Reflexe ist durchaus nicht ausschlaggebend, schon Diabetiker haben oft keine Reflexe.

An drei weiteren Fällen möchte ich Ihnen in Kürze die Fehlerquellen zeigen, die andererseits zur falschen Diagnose der Tabes führen können. Erster Fall: Patient, der unter dem Eindrucke schwerer geschäftlicher Verluste in der letzten Zeit ein melancholisches Wesen angenommen hatte, hatte vor Jahren über lanzinierende Schmerzen in den Beinen geklagt; er kam zu Dr. *Krotoszyner*, der mir den Fall zeigte, mit *Retentio urinae*. Leichter Romberg nachweisbar, keine Patellarreflexe, Pupillen reagieren sehr träge; wir dachten an Tabes oder Paralyse, aber nach einigen Tagen zeigte sich bei neuerer Untersuchung sowohl Reaktion der Pupillen wie Reflexe, die Blasenbeschwerden schwanden unter geeigneter Behandlung und Patient fühlt sich jetzt vollkommen wohl. Vor allem möchte ich bei dieser Fehldiagnose darauf aufmerksam machen, dass man Fehlen der Reflexe stets erst nach dreimaliger genauer Untersuchung konstatieren sollte. Der zweite Fall war die Frau eines Tabikers, die über Blasenbeschwerden klagte, dabei Unsicherheit im Gange und Struma; Reaktion der Pupillen vorhanden, aber keine Reflexe, lanzinierende Schmerzen im rechten Arm und typische ausgesprochene statische Ataxie. Und doch waren auch in diesem Falle die Bla-

senbeschwerden in kurzer Zeit besser und Patellarreflexe nachweisbar, so dass mir unsere erste Diagnose Tabes wieder zweifelhaft erscheint. Im dritten Falle, in dem die Diagnose Tabes nicht hätte gestellt werden sollen, handelte es sich um einen Luetiker mit Aortenaneurysma, der, der Gefahr sich bewusst, die Tabes fürchtet, und leichte Muskelschmerzen für lanzinierend ausgibt.

Die Krankheit, die am ehesten eine Verwechslung hervorruft, ist die Polyneuritis, insbesondere die Polyneuritis alcoholica. Schiessende Schmerzen, Fehlen der Reflexe, hie und da auftretende Blasensymptome, auch Neuritis optica sind hier beschrieben. Immerhin ist die Aehnlichkeit nur bei oberflächlicher Untersuchung vorhanden, so sind die Blasenbeschwerden bei Polyneuritis alcoholica fast stets nur bei Delirien vorhanden; ferner ist die meist mit Fieber einhergehende Empfindlichkeit der Muskeln ausgehend in degenerative Atrophie, die bei Tabes nie vorkommt.

Die Diskussion über Dr. *Jellinek's* Vortrag wurde wegen vorgerückter Zeit vertagt.

---

## Feuilleton.

### Im Temperenzstaat.\*)

Temperenz heisst Mässigkeit, und ein Temperenzstaat ist ein solcher, in dem mässige Leute wohnen, mässige und demzufolge fleissige, ehrliche, sparsame Leute, die ihre Schulden bezahlen, die am Morgen keinen Katzenjammer haben, die ihre Frauen nicht prügeln und nicht an Lebercirrhose sterben. Wie sehnte ich, der ich mein ganzes Leben in Grossstädten zugebracht hatte und die Folgen der Unmässigkeit so oft und in so vielfacher Gestalt wahrgenommen habe, ich sage, wie sehnte ich mich nach diesen Mässigkeitmenschen im Mässigkeitstaate, ehrlichen, fleissigen, die ihre Schulden bezahlen u. s. w. Das musste das Paradies auf Erden sein.

Ich war schon zwei Tage und zwei Nächte auf der Eisenbahn gefahren, in den schönen, bequemen Pullmanwagen, in denen man nur den einen Wunsch hat, nie wieder aussteigen zu brauchen. Ich fuhr durch unbekannte Gegenden, liebliche und öde, bevölkerte und einsame, durch Kohlendistrikte und Weizenfelder, vorbei an grossen Städten, Gehöften und Blockhäusern, an dem grössten Wasserfall der Welt und über den

---

\*) Verfasser der obigen Skizze ist ein früherer New Yorker Kollege, der während der letzten Jahre in einem kleinen Städtchen im Staate Kansas praktizierte.



grössten Strom der Welt. Dabei sass ich abwechselnd auf meinem Plüschsofa, oder auf den Ledersesseln im Rauchsalon, oder auf der hinteren Plattform des Zuges, oder im Speisewagen. Dort sass ich sehr gern und sehr lange, am schneeweiss gedeckten Tischchen, auf dem das Kristall und Silber blitzte und frische Blumen prangten. Ein Gläschen Kognak kostete zwar eine Mark und ein halbes Fläschchen Mosel sechs, aber wer weiss, wie lange es noch dauerte, dann gab es überhaupt keine Kognaks und keine Fläschchen Mosel mehr. Darüber beruhigte ich mein Gewissen nach der bekannten Melodie: „Ei, so woll'n wir noch mal, woll'n wir noch mal, heirassassa.“ —

Als ich am dritten Tage mein halbes Fläschchen Mosel bestellte, zeigte mir der Neger mit freundlichem Grinsen die Rückseite der Speisekarte, auf der die kategorischen Worte zu lesen standen: Keine Weine und Liköre in Kansas. — Ich war am Ziel.

Ich tat nun, was man gewöhnlich zu tun pflegt, wenn man an einen neuen Ort kommt und sich dort dauernd aufzuhalten gewillt ist: ich suchte mir eine Wohnung und packte meine Sachen aus. Das brachte mir die erste Verlegenheit im Temperenzstaate. Ich hatte mir im Laufe der Zeit eine ganz nette Sammlung von Trinkgefässen zugelegt. Deckelschoppen und Masskrüge, silberne und zinnerne Becher, und zu meinem letzten Geburtstage hatte mir sogar jemand ein Dutzend Tiffany-Gläser geschenkt. An ihnen allen hafteten Erinnerungen, lustige und traurige, freundliche und wehmütige, und obgleich ich in den letzten Jahren vierzigmal meine Wohnung gewechselt habe und die Sachen mich jedesmal Ueberfracht kosteten, konnte ich mich doch nicht von ihnen trennen und schleppte sie überall mit. „Deutsche Sentimentalität“, sagte mein Freund Smith aus Boston und rümpfte dabei verächtlich die Nase.

Aber was soll ich jetzt mit ihnen anfangen? Aufstellen konnte ich sie nicht, denn wenn ich auch annehmen konnte, dass den Temperenzleuten für den Begriff „Masskrug“ oder „Deckelschoppen“ in dem ganzen Umfange seiner Bedeutung das nötige Verständnis abgehe, so trugen diese Gemässe den Stempel ihrer feuchten Bestimmung doch zu offenkundig an der Stirne, um jemand glauben machen zu können, es wären Wassergläser oder Medizinflaschen. Also wieder in den Koffer zurück, wenn auch mit schwerem Herzen. Es war ja doch nun alles aus und vorbei.

Aber meine Wohnung kam mir zum ersten Male kahl und unfreundlich vor.

Die erste Woche benutzte ich dazu, mich an meinem neuen Aufenthaltsorte umzusehen und mich an Mässigkeit zu



gewöhnen. Das erstere war leicht. Ich habe später noch viele kleine westliche Städte gesehen, sie gleichen sich wie ein Ei dem andern. Sehr viel Hitze, Staub und Wind, eine Hauptstrasse, 500 Einwohner, ebenso viele Pferde und Kühe, eine Bank, ein Drugstore (Apotheke wäre zu viel gesagt), ein Verkaufsladen, der den schönen Namen General-Merchandise-Store führt und ein Postamt. Ausserdem noch ein „Restaurant und Kaffee“, in dem es aber auch wirklich nur Kaffee gibt. Später machte ich allerdings eine sonderbare Bemerkung, auf die ich noch zu sprechen komme. Mich an Mässigkeit zu gewöhnen, fiel mir noch leichter, — es gab eben einfach nichts. Nachdem ich am ersten Tage einen Frühschoppen in Zitronenlimonade gemacht hatte, zu Mittag zwei Glas Apfelsinenlimonade getrunken und abends eine Himbeersaftlimonade hinter die Binde gegossen hatte, blieb ich bei Brunnenwasser stehen.

In der zweiten Woche fiel mir mancherlei auf. Als mein Nachbar, der Rechtsanwalt des Städtchens, von dem man, wenn er kein Temperenzler wäre, mit ganz gutem Gewissen behaupten könnte, er erfreue sich eines recht artigen Bierbauches, zum zwanzigsten Male im Drugstore verschwand, ging ich ihm nach. Ich muss sagen, ich hatte Verdacht. Er trank aber nur ein Glas „Tonic für Kranke und Rekonvaleszenten“, wie die Etikette auf dem Fläschchen besagte. Mit diesen Fläschchen waren auch die beiden Schaufenster des Drugstores bis an die Decke gefüllt. Ich fühlte mich beschämt und bat dem Betreffenden innerlich mein Misstrauen ab. Am nächsten Morgen sah ich einen Mann hinter einer Scheune stehen, der erst etwas aus seiner Hosentasche, dann etwas aus seiner Rocktasche zog, sich noch einmal scheu umsah, dann beides einem anderen Manne reichte und dafür etwas in Empfang zu nehmen schien. Dann gingen beide, offenbar sehr befriedigt, nach verschiedenen Richtungen auseinander. Sonderbar, höchst sonderbar, dachte ich bei mir.

Auch in dem „Restaurant und Kaffee“ schienen eigentümliche Sitten zu herrschen. So oft ein Gast an den Ladentisch trat, machte der Wirt hinter demselben eine Kniebeuge, darauf der Gast, dann wieder der Wirt, dann wieder der Gast. Was sie und wozu sie das taten, konnte ich nicht ermitteln, offenbar war es aber beiden darum zu tun, nicht von der Strasse aus gesehen zu werden.

Jetzt weiss ich, dass das „Tonic für Kranke und Rekonvaleszenten“ nichts weiter ist, als gutes Milwaukee-Bier, das unter dieser Flagge waggonweise nach den Temperenzstaaten segelt, dass der Mann hinter der Scheune ein bootleger (einer, der Schafstiefel trägt und darin Whiskey versenkt) war, und dass bei dem rhythmischen Auf- und Niedersteigen von Wirt

und Gast der erstere jedesmal ein Glas füllt, wenn er unten angekommen ist, der letztere eins leert. Ich weiss jetzt auch, wo die vielen Bierflaschen hinter den Zäunen herkommen, weiss, warum die Ablieferungswagen mitten in der Nacht umherfahren und geheimnisvolle Kisten und Fässer vor den Häusern abladen, weiss, woher der dicke Rechtsanwalt seinen Bierbauch hat und die Frau des Bankdirektors ihre rote Nase. Ich wundere mich nicht mehr darüber, dass die Leute in dem Restaurant zehn Tassen Kaffee hintereinander heruntergiessen können — denn es ist eben kein Kaffee — auch nicht darüber, dass die Farmer am Sonnabend, wenn sie Weizen verkauft haben, truppweise in dunklen Kellern verschwinden und nach einer Stunde voll wieder an die Oberfläche kommen, kurz, ich wundere mich über nichts mehr, als allenfalls darüber, dass die freien Bürger eines freien Landes, die doch so ungeheuer stolz auf ihre liberty sind, sich das alles bieten und sich wie unmündige Kinder behandeln lassen. Doch auch darüber wundere ich mich eigentlich nicht mehr, denn ich habe zuviel von Amerika gesehen, und das heisst: Ich habe sehr viel Humburg gesehen. —

So sehr man sich gegen diese Beschneidung der persönlichen Freiheit auflehnen mag, muss man andererseits, wenn auch etwas kleinlaut, zugeben, dass wir Menschen oft argen Missbrauch mit ihr treiben, und dass ein kleiner Druck von oben zuweilen ganz gut ist. Eins muss anerkannt werden: es geht in den Temperenzstaaten im allgemeinen ordentlicher zu, es wird nicht so viel getrunken, die arbeitende Klasse hat nicht die Gelegenheit, ihr Geld in dem Masse zu verschwenden, wie ich es im Osten gesehen habe. Man sieht selten oder nie einen Betrunknen auf der Strasse und bleibt auch sonst verschont von den mancherlei Widerwärtigkeiten, die der Saloonbetrieb in Amerika mit sich bringt. Die Ausführung dieser schliesslich doch von wohlwollender Fürsorge diktirten Gesetze lässt nur viel zu wünschen übrig, wie ich oben schon an einigen Beispielen gezeigt habe. Getrunken wird nun einmal doch, heimlich oder unheimlich. Um ihre Winkelkneipen oder joints, wie man sie hier nennt, betreiben zu dürfen, müssen die Besitzer eine beträchtliche Summe an die Stadt bezahlen, natürlich unter der Hand. Um auf ihre Kosten zu kommen, verkaufen sie das schlechteste Bier die Flasche zu 1 Mark und den gemeinsten Schnaps. Man kann immer schon aus dem Aeusseren einer Stadt einen Schluss auf die Menge ihrer Wirtschaften ziehen. Wenn die Stadt ganz dürftig und verkommen aussieht, fehlt ihr diese Einnahmequelle, hat sie Trottoir — 2 bis 3 Saloons, Wasserleitung — 4 bis 6, Trottoir, Wasserleitung und elektrisches Licht — we-

nigstens ein Dutzend. Also auch wieder mehr oder minder schöne Korruption.

Wie die verbotenen Früchte immer am besten schmecken, kann man auch hier wieder deutlich bemerken. Die Flasche Bier spielt hier eine grosse Rolle. „Hat es Bier gegeben?“, wird man unweigerlich gefragt, wenn man jemand sagt, man sei da und da zum Besuch geladen gewesen. „Ich habe mich famos amüsiert, ich habe eine bottle Bier gehabt“, erzählt der Farmerbube, wenn er aus der Stadt nach Hause kömmt. „Kommen Sie doch ein bischen rüber in meine Office“ sagt der dicke Rechtsanwalt, „es gibt eine Flasche Bier“. Letzteres flüstert er hinter der vorgehaltenen Hand. How dreadful, he drinks beer, sagt die amerikanische Lady und denkt dabei: Der Kerl ist ganz und gar verkommen und verloren für Zeit und Ewigkeit. Die Kinder in der Schule lernen als dreizehntes Gebot: Du sollst nicht Bier trinken.

Und damit komme ich zu einem Punkte, der typisch für Amerika ist und namentlich für Bewegungen dieser Art, nämlich das Ausschütten des Kindes mit dem Bade, das über das Ziel Hinausschiessen. Alles geht gleich ins Extrem und artet in Fanatismus und höheren Blödsinn aus. Carrie Nation ist ja auch in Deutschland bekannt, sie ist eine echte Kansaspflanze, begann hier natürlich auch ihre ruhmvolle Laufbahn, um dann als Popanz in New Yorker Spezialitäten-Theatern zu enden, wo sie allabendlich unter dem Hallo und Gejohle des Publikums über die Bühne rast und mit ihrem historisch gewordenen Beil für einige 20 Dollar Glasware zerschlägt. Dieser Fanatismus wird künstlich in den Schulen und Sonntagsschulen gezüchtet. Was soll man dazu sagen, wenn die Kinder in der Schule aufspringen und rufen: „O Gott, lass Tom Burke sterben!“ Tom Burke ist ein alter ehrlicher Seegreis, der allerdings Bier und Schnaps verkauft, aber jeden Sonntag in die Kirche geht, immer einen Dollar in den Klingenbeutel wirft und jedem, der es hören will, erzählt, dass er viermal die Bibel durchgelesen hat, von Anfang bis zu Ende, mit der ausgesprochenen Absicht, eine Stelle zu finden, die den Bier- und Schnapsverkauf verbietet. Er hat keine derartige Stelle gefunden und verkauft Bier und Schnaps nach wie vor, jetzt mit freiem und leichtem Gewissen.

Es wird für die Temperenzsache starke Propaganda gemacht, in Wort und Schrift. Mässigkeitsapostel und Wanderprediger durchziehen das Land. Neulich hörte ich einem zu, einer rundlichen Dame mit goldener Brille, die in höchster Ekstase ausrief: „Wie glücklich seid Ihr Leute von Russel, solch' fruchtbares Land, solch' schöne Stadt — und kein Saloon.“ Alles blieb ernst, nur Tom Burke, der auf der ersten Bank sass, grinste.

[www.libtool.com.cn](http://www.libtool.com.cn)

Mein Beruf als Arzt führt mich zu allerhand Leuten, zu mässigen, unmässigen und mittelmässigen. Die ersteren findet man unter den alten amerikanischen Farmern. Die sind wirklich mässig — wären es aber auch ohne Prohibitions-gesetze. Ich habe mich oft gefragt, was die Leute eigentlich vom Leben haben, sie trinken nicht, sie rauchen nicht, sie sprechen wenig und lachen nie. Man sieht solchen baumstarken Kerl sich zu Tische setzen, mit sechs ebenso baumstarken Söhnen, und alles, was sie essen, ist ein Stückchen Appelpie, vielleicht ein paar eingemachte Kirschen, dann noch ein Stückchen Pfirsichpie und dazu trinken sie ein Glas Zitronenlimonade. Ja, sie sind beneidenswert mässig, diese Leute, und bedauernswert langweilig. Ich habe einmal versucht, solchem Farmer die Poesie einer Maibowle zu beschreiben. Dafür haben sie einfach kein Verständnis, aber auch die ändern nicht, die sich heimlich zu Tom Burke schleichen oder im Restaurant eine Kniebeuge Schnaps aus Kaffeetassen trinken.

Und ich sitze hier, mit — ich kann wohl sagen, innigem — Verständnis für eine Maibowle und muss hinüber nach dem Drugstore gehen und „Tonic für Kranke und Rekonvaleszenten“ trinken. Es ist Zeit. Der dicke Rechtsanwalt ist auch schon da.

Dr. Ernst Gardemin.

### Therapeutische und klinische Notizen.

— Als Ersatz für die immerhin lästigen Gummihandschuhe bei Operationen empfiehlt F. H. Wiggin in New York eine Mischung aus 49½ Teilen Alkohol, 49½ Teilen Aether, ½ Teil Celloidin und 1 Teil Rizinusöl. Die desinfizierten Hände werden in diese Flüssigkeit getaucht, wodurch dieselben einen dicken, trockenen und dabei elastischen Ueberzug erhalten, der nicht rissig wird und sowohl in Wasser, wie in Alkohol sich nicht löst. Durch Waschen in gleichen Teilen von Alkohol und Aether kann er wieder entfernt werden. (Med. Record, 22. Oct. 1904.)

— Ueber den Wert der Eisenmittel in der Chirurgie berichtet S. C. Emley in einer sehr lesenswerten Arbeit. Dass im Dienste der Chirurgie Eisenpräparate sowohl vor wie nach der Operation in vielen Fällen mit grossem Vorteil zur Anwendung gebracht werden können, ist leicht verständlich. Schwieriger scheint oft unter den vielen zur Zeit existierenden Präparaten die Auswahl zu sein. Das ideale Präparat ist das, welches seinen Zweck in der kürzesten Zeit erfüllt und zugleich den Organismus, besonders den Verdauungstraktus am wenigsten belästigt. E. hat nun im Augustana Hospital in Chicago speziell dahingehende Untersuchungen angestellt. Zur Anwendung gelangten Malz mit Eisen und Mangan, Malz mit Eisen, Chinin und Strychnin, Bland'sche Pillen und das Gude'sche Pepto-Mangan. Die Fälle wurden genau beobachtet, das Haemoglobin

[www.libtool.com.cn](http://www.libtool.com.cn)

wurde mit dem *Fleischel'schen* Haemoglobinometer bestimmt, die Blutkörperchenzählung mit dem *Zeiss'schen* Zählapparat vorgenommen. Dabei wurden folgende Beobachtungen gemacht: Die *Blaud'schen* Pillen hatten eine prompte Wirkung, verstopften aber, die Malzpräparate verursachten bei einigen Patienten Uebelsein, die Verbindung von Malz, Eisen und Mangan führte fast in allen Fällen Verstopfung herbei. *Gude's* Pepto-Mangan verursachte weder Uebelsein noch Stuhlverstopfung, erzielte im allgemeinen bessere und schnellere Resultate und belästigte vor allem den Verdauungstraktus in keiner Weise. Bei 19 von E. tabellarisch aufgeführten Fällen betrug die durchschnittliche Zunahme der roten Blutkörperchen 800,000, die des Haemoglobins 14,5 Prozent in einem Zeitraum von vierzig Tagen. Sogar bei einem Falle von Krebskachexie wurde durch das Präparat eine vorübergehende Besserung erzielt. (Medical News, 24. Sept. 1904.)

— Ueber *Eucainum lacticum* berichtet Prof. A. Langgaard in Berlin. Für die Augenheilkunde, für die Infiltrations- und regionäre Anästhesie, für die Zahnheilkunde genügt die Löslichkeit des Beta-Eukains vollkommen, sie reicht aber nicht aus für Operationen in der Nase, im Rachen, im Ohre. Nun lassen sich zwar durch Erwärmen genügend starke Lösungen herstellen, aber hierdurch wird die Anwendung so umständlich, dass der beschäftigte Arzt lieber davon Abstand nimmt.

Das Beta-Eukain ist das salzsaure Salz des Benzoyl-Vinyldiacetonalkamins. Es galt nun ein anderes leicht lösliches, nicht reizend wirkendes Salz der Base zu finden, und ein solches ist das milchsaure Salz, das von der *Schering'schen* Fabrik hergestellt wird. Es lassen sich davon leicht und ohne Erwärmen 10—15prozentige und noch stärkere Lösungen herstellen, welche vollkommen reizlos sind. Das Eukainlaktat erzeugt weder Hyperämie noch Ischämie und wirkt nicht schrumpfend, es erzeugt an Ort und Stelle lediglich eine Anästhesie. Es lässt sich in gleicher Weise wie Kokain zu Injektionen für Infiltrations- und regionäre Anästhesie, wie zur Anästhesierung der Schleimhäute benützen, während die Gefahr einer schädlichen Allgemeinwirkung sehr viel geringer ist als beim Kokain. Wenn man neben der Anästhesie eine Ischämie und Anschwellung der Gewebe zu haben wünscht, so lässt sich dies wie beim Kokain ohne Schaden für die anästhesierende Wirkung durch einen Zusatz der wirksamen Nebenierensubstanz erreichen. Es wird hierdurch sogar die anästhesierende Wirkung erhöht und ihre Dauer verlängert.

Was die Dosierung betrifft, so ist zu berücksichtigen, dass der Gehalt an der wirksamen Eukainbase beim Laktat ein etwas geringerer ist. Es empfehlen sich daher zur Anwendung:

in der Augenheilkunde 2—3proz. Lösungen,  
in der Zahnheilkunde 2—3proz. Lösungen,  
für Infiltrationsanästhesie 0,12proz. Lösungen,  
für regionäre Anästhesie 2—5proz. Lösungen,  
für Nase, Rachen, Ohr 10—15proz. Lösungen.

Bei den schwächeren Lösungen empfiehlt es sich, einen Zusatz von

[www.libtool.com.cn](http://www.libtool.com.cn)

Kochsalz zu machen, und zwar bei Lösungen unter 1 Prozent einen solchen von 0,8 Prozent Kochsalz, bei 1—2prozentigen Lösungen von 0,2 Prozent Kochsalz. (Therap. Monatsh., August 1904.)

### Kleine Mitteilungen.

— Der 22. Kongress für innere Medizin findet vom 12.—15. April 1905 zu Wiesbaden statt unter dem Vorsitze des Herrn Geheimrat Erb (Heidelberg). Als Verhandlungsthema des ersten Sitzungstages ist bestimmt: *Ueber Vererbung*. 1. Referat: *Ueber den derzeitigen Stand der Vererbungslehre in der Biologie*: Herr H. E. Ziegler (Jena). 2. Referat: *Ueber die Bedeutung der Vererbung und der Disposition in der Pathologie mit besonderer Berücksichtigung der Tuberkulose*: Herr Martius (Rostock). Vorträge haben angemeldet: Herr A. Hoffmann (Düsseldorf): *Ueber Behandlung der Leukämie mit Röntgenstrahlen*; Herr Paul Krause (Breslau): *Ueber Röntgenstrahlenbehandlung der Leukämie und Pseudoleukämie*; Herr Schütz (Wiesbaden): *Untersuchungen über die Schleimsekretion des Darmes*; Herr M. Matthes (Jena): *Ueber Autolyse*; Herr Clemm (Darmstadt): *Ueber die Bedeutung der Heftpflasterverbände für die Behandlung der Bauchorgane*.

Mit dem Kongress ist die übliche Ausstellung von Instrumenten, Apparaten und Präparaten, soweit sie für die innere Medizin von Interesse sind, verbunden. Anmeldungen von Vorträgen und für die Ausstellung sind zu richten an Herrn Geheimrat Dr. Emil Pfeiffer, Wiesbaden, Parkstrasse 13.

— Prof. Naunyn hat am Schluss des vergangenen Semesters sein Amt als Lehrer der inneren Medizin niedergelegt. Seine letzten Schüler richten einen Aufruf an alle, die während seiner annähernd 40jährigen Tätigkeit durch seine Schule gegangen sind, mit der Aufforderung, ihm in einer gemeinsamen Adresse zu danken. Die Schüler Prof. Naunyn's werden daher gebeten, ihre Namen und Adressen an Cand. med. Zschockc, Lessingstrasse 31, III. Strassburg i. E., einzuschicken, damit ihnen Blätter zum Eintragen der Unterschriften zugesandt werden können.

— Die Deutsche Medizinische Gesellschaft der Stadt New York erwählte in ihrer Jahresversammlung am 5. Dezember die folgenden Herren zu Beamten: Präsident: Dr. J. A. Schmitt; Vizepräsident: Dr. F. Lécisneur; protokollierender Sekretär: Dr. J. Beucrmann; stellvertr. protokoll. Sekretär: Dr. Albert A. Ripperger; korrespondierender Sekretär: Dr. H. Boeker; Schatzmeister: Dr. S. Breitwieser; Aufnahmekomitee: Dr. J. W. Gleitsmann, Dr. H. J. Boldt, Dr. G. W. Jacoby, Dr. C. von Ramdohr, Dr. F. Maass.

— Der Verein Deutscher Aerzte in San Francisco wurde im September 1869 mit einer Mitgliederzahl von etwa 10 deutschen Aerzten ge-

gründet. Der Verein hatte im Anfang nur den Zweck, als Lesekränzchen zu dienen, den Mittelpunkt für die in Deutschland approbierten Aerzte zu bilden und dem Publikum gegenüber, durch die Veröffentlichung der Mitgliederliste des Vereins in der angesehensten deutschen Zeitung der Stadt, Front zu machen gegen die ausserordentliche Menge von Charlatanen, welche unter dem Namen „Deutscher Arzt“ ihre Praxis betrieben.

Die wissenschaftliche Seite des Vereins trat erst in den letzten 15 Jahren mehr in den Vordergrund und hat sich besonders im letzten Lustrum so erheblich gehoben, dass, wie die Protokolle der letzten Sitzungen zeigen, tatsächlich von einem regen wissenschaftlichen Leben, das auf der Höhe der Zeit steht, gesprochen werden kann.

Augenblicklich zählt der Verein 57 Mitglieder, von denen zwei, Dr. Cohn und Dr. Wilhelm, zu den Gründern des Vereins gehören; beide sind in der Julisitzung des letzten Jahres zu Ehrenmitgliedern ernannt worden. Mit der Dezembersitzung schliesst der Verein ein Jahr regen Schaffens und steten Wachstums, so dass er mit berechtigten Hoffnungen der Zukunft entgegen sieht. In der gleichen Sitzung wurden zu Beamten für das kommende Jahr gewählt: Präsident: Dr. C. G. Nagel; Vizepräsident: Dr. Weil; Bibliothekar und Schatzmeister: Dr. Stelzner; Schriftführer: Dr. Lehmann; als neues Mitglied des Verwaltungsrates wurde Dr. Krotoszyner erwählt.

— *Spemann's Historischer Medicinal-Kalender* (Verlag von W. Spemann in Berlin und Stuttgart) ist eine reizende Neuheit auf dem Gebiete der Abreisskalender für Aerzte und dürfte derselbe durch den sorgfältig ausgewählten Text wie durch den beigegebenen Bilderschmuck seinen Zweck, das Interesse an der Vergangenheit der Medizin zu wecken, erfüllen. Die auf manchen Blättern stehenden Aphorismen dürften, hamentlich auch soweit sich ihr Inhalt auf die Ethik des ärztlichen Berufes bezieht, den Kollegen ebenfalls sehr willkommen sein. Die Bearbeiter des Kalenders sind die Professoren Dr. J. Pagel und Dr. J. Schwalbe in Berlin. Trotz der vorzüglichen und eleganten Ausstattung ist der Preis ein sehr mässiger und beträgt derselbe 2 Mark.

— *The Physician's Visiting List* (P. Blakiston's Son & Co., Philadelphia) ist mit diesem Jahre zum 54. Male erschienen und dürfte sich derselben Beliebtheit erfreuen wie die vorausgegangenen Auflagen, von welchen sich die vorliegende nicht wesentlich unterscheidet.

— Die *M. J. Breitenbach Company* hat auch in diesem Jahre ihr so beliebtes *Physician's Memorandum* herausgegeben und an alle Aerzte unentgeltlich versandt. Als Titelblatt weist dasselbe das Porträt von Prof. Dr. Carl von Noorden auf. Das rote Memorandumbuch hat sich schon längst bei den Aerzten das Bürgerrecht erworben.



[www.libtool.com.cn](http://www.libtool.com.cn)

[www.libtool.com.cn](http://www.libtool.com.cn)

[www.libtool.com.cn](http://www.libtool.com.cn)

[www.libtool.com.cn](http://www.libtool.com.cn)

UNIVERSITY OF MICHIGAN  
  
3 9015 07023 3062

[www.libtool.com.cn](http://www.libtool.com.cn)

