

A 753,416

Transp.

VK

1071

A4

1942

www.libtool.com.cn

www.libtool.com.cn



www.libtool.com.cn



www.libtool.com.cn

www.libtool.com.cn

INSTRUCTION

sur l'ORGANISATION ET LA SURVEILLANCE

DU SERVICE

DES PHARES ET FANAUX

DES CÔTES DE FRANCE.

www.libtool.com.cn

MINISTÈRE DES TRAVAUX PUBLICS.

France. www.libtool.com.cn ADMINISTRATION GÉNÉRALE
DES PONTS ET CHAUSSÉES ET DES MINES.

INSTRUCTION

SUR L'ORGANISATION ET LA SURVEILLANCE

DU SERVICE

DES PHARES ET FANAUX

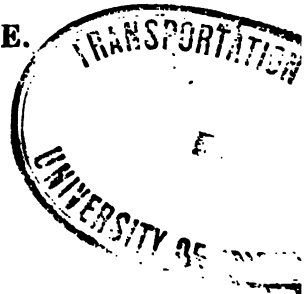
DES CÔTES DE FRANCE.



PARIS.

IMPRIMERIE ROYALE.

1842.



100

101
102
103
104

www.libtool.com.cn

105

Transport.

Transportation

Library

VK
1071
.A4
1842

INSTRUCTION

SUR L'ORGANISATION ET LA SURVEILLANCE
www.libtool.com.cn

DU SERVICE

DES

PHARES ET FANAU.

Cette Instruction générale sur la direction du service des phares maritimes, aurait pu être fort abrégée, quant aux détails concernant l'éclairage, par de plus fréquents renvois aux manuels spéciaux, ainsi qu'aux règlements en vigueur. Mais c'eût été obliger le lecteur à des recherches embarrassantes; car, si l'on excepte l'Instruction publiée en 1835, sur le service des phares lenticulaires des trois premiers ordres, tous ces documents sont restés manuscrits. Il était donc nécessaire d'en présenter ici le résumé. On a cru, d'ailleurs, devoir le faire précéder de vues d'ensemble et d'aperçus théoriques qui ne pouvaient trouver place dans les manuels à l'usage des gardiens-allumeurs.

Ces notions générales font l'objet d'une *première section*;

La *seconde section* embrasse l'organisation du service;

La *troisième et dernière section*, qui est en quelque sorte la corollaire des deux autres, répond spécialement au titre de cet écrit, en traçant la marche à suivre, et en signalant les points essentiels à considérer dans la conduite et la surveillance du service des phares.

www.libto... PREMIÈRE SECTION.

NOTIONS SUR LA COMPOSITION ET LE SERVICE DES APPAREILS
D'ÉCLAIRAGE DES PHARES MARITIMES.

deux catégories
d'appareils
d'éclairage.

Les phares et fanaux des côtes de France se divisent, quant au mode de leur éclairage, en deux catégories essentiellement distinctes : la première comprenant les nouveaux établissements éclairés par des *appareils lenticulaires* ou *dioptriques*, et la seconde, les phares et fanaux à *réflecteurs* ou *catoptriques*.

Dans l'un et l'autre système, la condition principale à remplir est de diriger vers l'horizon les rayons émanés d'un ou de plusieurs foyers de lumière.

quatre ordres
principaux
d'appareils
lenticulaires.

Les appareils lenticulaires ont été jusqu'ici classés en *quatre ordres* principaux :

Les trois premiers comprennent les *phares* de 15 à 30 milles marins de portée, et le quatrième ordre, les simples *fanoux*, dont l'horizon ne s'étend guère au delà de 9 à 12 milles marins.

Cette classification n'a pas été appliquée aux appareils à réverbères. On ne les divise communément qu'en deux ordres, selon qu'ils sont disposés pour l'éclairage des phares proprement dits, ou des simples fanoux d'entrée de port.

Il y a particulièrement à considérer, dans les appareils d'éclairage des phares, quelle que soit leur espèce,

1° Le *système optique*, ainsi que les effets de lumière qui en résultent;

2° L'*armature* qui unit entre elles les pièces du système optique;

3° L'espèce de *lampe* employée à l'illumination de l'appareil;

4° Enfin, s'il s'agit d'un feu changeant, la *machine de rotation* qui met en jeu les pièces optiques mobiles.

CHAPITRE I^{er}.

PHARES ET FANAOX LENTICULAIRES.

§ 1^{er}.

SYSTÈME OPTIQUE.

Le système optique des appareils lenticulaires se compose de deux parties, l'une principale, l'autre accessoire :

La partie principale est un *tamboar dioptrique*, dont le centre de figure répond au foyer commun.

La partie accessoire destinée à utiliser les rayons lumineux passant tant au-dessus qu'au-dessous du tambour dioptrique, ou qui divergeraient du côté de terre, est formée, soit de *panneaux lenticulaires* combinés avec des *miroirs plans*, soit de *simples zones de miroirs concaves*, soit enfin d'*anneaux réfringents et réfléchissants*, dits *anneaux catadioptriques*.

Trois caractères principaux résultent, pour les feux, des

Caractères
des feux.

CHAPITRE 1^{er}.
Phares et fanaux
lenticulaires.

diverses combinaisons auxquelles on a soumis jusqu'ici la construction des tambours dioptriques, savoir :

1^o Feu fixe ;

2^o Feu à éclipses ;

3^o Feu varié par des éclats précédés et suivis de courtes éclipses.

La coloration des feux a été écartée du système général d'éclairage des côtes de France, et n'a été admise, en quelques circonstances, qu'à titre d'exception.

Appareils
à
feu fixe.
Fig. 1^{re}.

Le tambour en verre d'un appareil à feu fixe peut être considéré comme engendré par la révolution, autour de son axe, d'un segment vertical profilé de manière à réfracter horizontalement les rayons émanés du foyer ¹.

Appareils
à
éclipses.
Fig. 2.

Si l'on suppose que le segment générateur, au lieu de tourner autour de la verticale passant par son foyer, tourne autour de son axe horizontal, il produira, dans sa nouvelle révolution, un disque à zones concentriques ayant la propriété de réfracter perpendiculairement à son plan tous

¹ Le segment générateur pourrait, théoriquement, être profilé en courbe continue. Mais, dans cette hypothèse, la zone centrale présenterait une épaisseur démesurée, et c'est par cette considération que l'on a été conduit au profil échelonné dans lequel la matière inutile se trouve supprimée. Il est d'ailleurs à remarquer que la décomposition du solide de verre en zones, qui s'exécutent séparément, permet d'atténuer l'aberration de sphéricité, et d'autant plus que les divisions sont plus multipliées.

Le coulage et la taille des zones annulaires des tambours dioptriques à feu fixe présentent, pour les appareils des trois premiers ordres, d'assez graves difficultés. On s'en était affranchi aux débuts de cette fabrication, en substituant aux anneaux circulaires un assemblage polygonal d'éléments prismatiques ; mais aujourd'hui toutes ces pièces s'exécutent dans la forme annulaire.

les rayons qu'il recevra du foyer. La lumière serait donc transmise en **faisceau cylindrique**, si le corps éclairant était réduit à un point mathématique; mais, à raison des dimensions plus ou moins grandes de la flamme focale, le faisceau réfracté sera plus ou moins divergent.

CHAPITRE 1^{er}.
Phares et feux
lenticulaires.

Si l'on conçoit maintenant qu'un tambour prismatique formé d'un assemblage de panneaux de cette espèce, illuminés par un foyer commun, reçoive un mouvement de rotation autour de son axe, il promènera sur l'horizon autant de faisceaux lumineux qu'il comprendra de panneaux, et l'apparition de chaque *éclat* sera précédée et suivie d'une *éclipse*. La durée de cette apparition sera d'ailleurs mesurée par le rapport entre la divergence des faisceaux et la vitesse de rotation.

Fig. 3.

Telle est la disposition de la partie principale des phares lenticulaires à éclipses.

La troisième combinaison consiste à faire tourner, autour d'un tambour dioptrique de la première espèce, deux ou trois panneaux lenticulaires formés d'éléments cylindriques verticaux, dont la section horizontale satisfait à la condition de réfracter, parallèlement à son axe, les rayons divergents émanés du tambour fixe. L'interposition de ces panneaux mobiles produit ainsi un vif éclat, qui est précédé et suivi d'une *courte éclipse*, après laquelle reparait le *feu fixe*.

Appareils
à feu fixe
varié
par des éclats.
Fig. 4.

La partie accessoire des appareils lenticulaires servant à l'éclairage des phares à grande portée, est généralement formée d'un système fixe de miroirs concaves disposés en

Partie accessoire
des appareils.
—
Miroirs.
Fig. 5.

CHAPITRE 1^{er}.
Phares et fanars
lenticulaires.

zones horizontales au-dessus et au-dessous du tambour dioptrique.

Chacune de ces zones peut être considérée comme engendrée par la révolution d'un arc de parabole ayant pour foyer celui de l'appareil et tournant autour de la verticale passant par ce même foyer¹. Elles sont d'ailleurs échelonnées de manière à recueillir tous les rayons compris dans la partie de la sphère lumineuse qu'elles embrassent.

Ces zones se composent d'un nombre de miroirs plus ou moins grand, selon l'ordre de l'appareil.

Chacun de ces miroirs est soutenu par trois pattes à vis, et sa position se trouve réglée lorsqu'en plaçant l'œil au point focal, on voit l'horizon maritime se peindre au milieu de la glace.

Partie accessoire
des appareils.

Lentilles
additionnelles
avec
miroir plans.

Fig. 6.

Aux deux phares de Cordouan et de Marseille, le tambour dioptrique tournant est surmonté d'un système accessoire également mobile, composé de huit panneaux lenticulaires et d'autant de miroirs plans.

Les panneaux lenticulaires additionnels, ayant leur foyer commun au centre du tambour, sont disposés en toit pyra-

¹ Cette communauté de foyer avec le tambour dioptrique n'a rigoureusement lieu que pour les zones supérieures. Les zones inférieures ont chacune un foyer particulier un peu supérieur au premier, et d'autant plus élevé qu'elles sont plus basses, disposition commandée par l'opacité du bec.

La même observation s'applique aux anneaux catadioptriques des petits appareils de 4^e ordre.

Dans l'impossibilité de donner aux glaces une courbure parabolique, on a pris pour générateur de chaque zone l'arc du cercle osculateur au point milieu de l'arc de parabole qu'elle embrasse. Ces glaces ont d'ailleurs été rodées sous forme cylindrique ou sphérique.

midal tronqué, et projettent ainsi vers le ciel huit faisceaux lumineux, qui sont ramenés à l'horizon par les miroirs plans. Ce système catadioptrique accessoire est d'ailleurs disposé, par rapport au tambour dioptrique, de manière à ce que les éclats additionnels précèdent les grands éclats de quelques secondes.

CHAPITRE 1^{er}.
Phares et fanaux
lenticulaires.

Dans les petits fanaux lenticulaires, dits *catadioptriques*, les zones de miroirs sont remplacées par des anneaux à section triangulaire. Les rayons émanés du foyer commun sont réfractés à leur entrée dans le triangle. Ils sont ensuite réfléchis intérieurement par le grand côté, et sortent par le troisième côté en subissant une seconde réfraction ¹.

Partie accessoire
des appareils.
—
Anneaux
catadioptriques.
Fig. 7 et 8.

Lorsque l'horizon maritime d'un phare dioptrique n'embrasse pas un espace angulaire de plus de trois quarts de cercle, on dispose ordinairement, dans le secteur qui peut rester obscur, un ou plusieurs réflecteurs à courbure sphérique, pour ramener au foyer les rayons lumineux qui divergeraient en pure perte du côté de terre.

Partie accessoire
des appareils.
—
Grands
réflecteurs
à courbure
sphérique.

¹ Le grand côté du triangle générateur de ces anneaux de verre, présente extérieurement une courbure convexe. Les deux autres côtés sont l'un convexe, l'autre concave, et de même rayon de courbure, en sorte que la convergence produite par le premier, est compensée par la divergence résultant du second. L'effet serait le même, si les deux côtés adjacents à l'angle obtus étaient droits. La forme curviligne n'a été adoptée que comme étant, d'une plus facile exécution que la forme rectiligne.

Fig. 8.

Les nouveaux progrès de la fonte et de la taille du verre ont permis d'entreprendre récemment la construction d'appareils catadioptriques de 3^e et même de 1^{re} ordre.

§ II.

www.libe ARMATURES DES APPAREILS LENTICULAIRES.

Les *armatures* des phares lenticulaires présentent des dispositions variées; mais on croit superflu de les décrire ici, attendu qu'elles sont généralement assez peu compliquées, pour qu'au premier abord on puisse aisément s'en rendre compte. Ces armatures sont au surplus de construction assez solide, pour n'exiger ordinairement qu'un entretien de propreté.

§ III.

LAMPES MÉCANIQUES ET AUTRES EMPLOYÉES À L'ÉCLAIRAGE
DES PHARES ET FANAUx LENTICULAIRES.

Les phares lenticulaires des trois premiers ordres sont éclairés par des *lampes mécaniques*, dont le bec est garni de mèches cylindriques concentriques, au nombre de deux, trois ou quatre, selon qu'elles appartiennent à des appareils de troisième, de deuxième ou de premier ordre.

On emploie pour les fanaux de 4^e ordre des lampes ordinaires à *niveau constant*, ou des lampes *hydrostatiques*.

Lampes
mécaniques.

Les lampes mécaniques des phares ont toutes pour moteur un poids dont la corde est enroulée sur un treuil placé au-dessous du réservoir d'huile.

La transmission du mouvement du treuil aux pompes comporte de nombreuses combinaisons. Nous nous bornerons à mentionner les trois systèmes actuellement employés, savoir :

1^o Lampe à *mouvement d'horlogerie*, mettant en jeu des *pompes à poche*;

2° Lampe à *échappement à chevilles*, avec pompes disposées comme dans le premier système;

CHAPITRE 1^{er}.
Phares et lanternes
lenticulaires.

3° Lampe à *comes* communiquant un mouvement alternatif aux pistons de deux corps de pompes immergés dans le réservoir.

Le mécanisme des lampes de la première espèce offre la disposition ordinaire de celui des *tourne-broches*, et a pour modérateur un volant à ailes. Ce mécanisme transmet, par un engrenage d'angle, un mouvement de rotation à un arbre vertical qui traverse le réservoir d'huile et s'élève à la hauteur du corps de pompes fixé sur le couvercle du seau. L'arbre tournant communique, par l'intermédiaire d'un système de leviers coudés ou de roues dentées, un mouvement rectiligne alternatif aux bielles des pompes.

1^{re} espèce
de
lampes
mécaniques.

Lampes
à mouvement
d'horlogerie.
Fig. 9.

Le *corps de pompes* comprend trois ou quatre chambres. Fig. 10 et 10 bis.

Les poches ou valvules sont en peau de mouton ou autre cuir souple et mince.

Les clapets sont généralement en cuir. Ceux des anciennes lampes sont taillés dans deux bandes, l'une pour les orifices inférieurs, l'autre pour les orifices supérieurs. Chacun de ces clapets, découpé au moyen d'un emporte-pièce, est maintenu par une petite languette formant charnière.

Fig. 11.

Dans les lampes nouvelles, les clapets sont formés de simples rondelles de cuir, isolées dans leurs chambres.

Fig. 12.

La douille du bec de lampe à mèches multiples s'ajuste au moyen d'un raccord à vis et rondelle de cuir, sur le milieu du corps de pompes.

Les causes les plus ordinaires de perturbation dans les lampes de ce système, sont :

CHAPITRE 3^o.
Phares et fanars
lenticulaires.

1^o Le dérangement ou le défaut de mobilité des clapets, altérations qui proviennent le plus souvent de négligence dans le nettoyage;

2^o La détérioration des valvules;

3^o Le défaut de mobilité du volant;

4^o L'usure de l'engrenage d'angle répondant au pied de l'arbre vertical qui transmet le mouvement aux pompes;

5^o Quelque dérangement dans les positions relatives des petites roues dentées auxquelles se rattachent les bielles des pompes de la plupart des lampes à mouvement d'horlogerie.

2^o espèce
de
lampes
mécaniques.

Lampes
à échappement
à chevilles.

Fig. 13.

Dans les lampes de la seconde espèce, ou lampes *Henry-Lepaute*, le treuil moteur porte une roue de champ garnie, sur les deux faces de son limbe, de petits rouleaux perpendiculaires à son plan. Ces rouleaux forment échappement avec les quatre becs de leviers coudés, qui transmettent un mouvement circulaire alternatif à deux arbres verticaux traversant le réservoir d'huile. Ces arbres communiquent, enfin, par l'intermédiaire de leurs bras supérieurs, un mouvement rectiligne alternatif aux bielles de quatre pompes.

Fig. 14 et 15.

Le corps de ces pompes est disposé comme dans les lampes à mouvement d'horlogerie, avec cette seule différence que l'ajutage qui le surmonte renferme un diaphragme percé d'un très-petit orifice appelé *trou-régulateur*¹.

Aux deux premières causes de perturbation notées à l'ar-

¹ Ce nouveau système de lampes, imaginé quelque temps après la publication de l'Instruction de 1835, a paru préférable à celui des lampes à mouvement d'horlogerie, et a été exclusivement appliqué aux phares lenticulaires des trois premiers ordres établi depuis 1837.

ticle précédent, s'ajoutent, pour la lampe *Henry-Lepaute*, les deux suivantes :

CHAPITRE 1^{er}.
Phares et fanons
lenticulaires.

1° L'obstruction du trou régulateur ou son excès d'ouverture ;

2° Quelque altération dans la forme ou la disposition relative des pièces de l'échappement.

Cette dernière altération peut tenir au simple relâchement de quelques vis, et notamment de celles qui maintiennent les becs d'échappement.

Dans les *lampes à cames*, le treuil moteur est garni, à l'une de ses extrémités, d'une roue de champ engrenant avec deux pignons sur le devant de chacun desquels est fixée une came, qui rencontre alternativement deux chevilles ajustées sur une tige verticale. Cette tige traverse, dans une boîte à cuir, le fond du réservoir d'huile, et porte à son extrémité supérieure un large piston circulaire, qui se meut dans un corps de pompe cylindrique entièrement immergé dans l'huile.

3^e espèce
de
lampes
mécaniques.
—
Lampes
à cames.
Fig. 16.

Chacun des deux corps de pompe communique du haut et du bas avec une boîte à clapets, de manière à produire un jet continu dans le tuyau ascensionnel du bec de lampe.

Ce tuyau porte à sa partie supérieure, immédiatement au-dessous du raccord, un diaphragme percé d'un petit orifice, comme dans les lampes de la seconde espèce.

Les principales causes de perturbation sont, pour les lampes à cames,

1° L'obstruction ou l'excès d'ouverture du trou-régulateur ;

2° Le défaut ou l'excès de jeu des tiges des pistons dans leurs boîtes à cuir ;

CHAPITRE 1^{er}.
Phares et fanars
lenticulaires.

3° La détérioration de ces pistons ;

4° L'épaississement de l'huile dans le corps de pompe et les chambres des clapets, par défaut de nettoyage ¹.

Observations
générales
sur les lampes
mécaniques.

Les lampes mécaniques employées au service des phares des trois premiers ordres, doivent, quelle que soit leur composition, élever dans un temps donné quatre fois la quantité d'huile consommée durant le même temps, c'est-à-dire :

	gramm.	kil.	gr.
Pour le 1 ^{er} ordre.....	4 × 750	=	3,000 par heure.
2 ^e ———	4 × 500	=	2,000 ———
3 ^e ———	4 × 190	=	760 ———

Cette surabondance du triple est nécessaire, pour que le bec ne s'échauffe qu'au degré convenable. Si, d'ailleurs, elle excédait le quadruple, on ne pourrait que difficilement porter la flamme à la hauteur normale, à moins d'élever la mèche au-dessus de la limite fixée, ce qui déplacerait le point focal.

Le débit des lampes à mouvement d'horlogerie se règle en modifiant convenablement l'inclinaison des ailes du volant et le poids moteur.

Dans les lampes nouvelles, où l'écoulement a lieu par un petit orifice invariable, le gardien n'a d'autre moyen de modifier en plus ou en moins le produit des pompes, que d'augmenter ou de diminuer le poids moteur ; et l'on conçoit

¹ Les lampes à cames n'ont reçu qu'une application très-restreinte, et il est probable qu'avant peu leur usage sera complètement abandonné, eu égard surtout aux chances de perturbation signalées sous les n^{os} 2 et 3.

d'ailleurs que ce produit sera d'autant plus uniforme que l'orifice sera plus petit et la charge plus grande.

CHAPITRE 1^{er}.
Phares et fanaux
lenticulaires.

Mais le volume de l'huile débitée par le bec des lampes de ce genre ne dépend pas uniquement de la puissance motrice et de la section du trou régulateur. On a reconnu, en effet, que le produit des pompes augmentait de près de moitié, au bout de quelques heures de combustion, à raison de la diminution de viscosité qu'éprouve l'huile en s'échauffant.

La conséquence à tirer de ce fait, est que, pour n'avoir pas à modifier le poids moteur durant le service de nuit, il faudrait que la lampe fût réglée de telle manière que son débit à froid ne fût guère que les $\frac{2}{3}$ du produit normal ou les $\frac{8}{3}$ de la consommation du bec¹.

D'après l'article 25 de l'Instruction publiée en 1835, sur le service des phares lenticulaires, les hauteurs auxquelles doivent être portées les flammes des lampes mécaniques des trois premiers ordres, ont été respectivement fixées ainsi qu'il suit :

Pour le 1 ^{er} ordre.....	10 à 11 centimètres.
2 ^e —.....	8 à 9 —
3 ^e —.....	7 à 8 —

On arrive à obtenir ce développement, et on le maintient en réglant convenablement la hauteur des mèches et du coude de la cheminée de cristal, ainsi que l'ouver-

¹ L'addition d'un robinet régulateur paraît offrir le moyen le plus simple de modifier, à volonté le produit des pompes dans les lampes de ce genre, et nous avons récemment fait introduire cette pièce nouvelle dans une lampe dont le mécanisme a d'ailleurs été extrêmement simplifié. L'expérience apprendra si les avantages que semble promettre le robinet l'emportent effectivement sur les inconvénients que pourra présenter son emploi.

CHAPITRE 1^{er}.
Phares et feux
lenticulaires.

ture de l'obturateur en tôle qui surmonte cette cheminée.

Les mèches sont élevées graduellement, pendant les premières heures de la combustion, jusqu'à 7 millimètres au-dessus du bec, point qu'elles ne doivent que très-rarement et très-peu excéder.

En élevant le coude de la cheminée, on augmente le développement de la flamme, mais on lui fait prendre une teinte rougeâtre si l'on dépasse une certaine limite.

On restreint le développement de la flamme, et on la rend plus blanche en abaissant la cheminée.

C'est en tournant à droite ou à gauche la robe mobile qui porte la cheminée, qu'on l'abaisse ou qu'on l'élève.

La disposition des becs dans les nouvelles lampes se prête très-bien à cette manœuvre. Mais avec les anciennes lampes mécaniques, dont la robe est embrassée par le collier à vis du support du bec, il faut d'abord desserrer ce collier, puis maintenir le bec pour éviter de dévisser le raccord en faisant tourner la robe.

La manœuvre de l'obturateur, est celle à laquelle on a le plus fréquemment recours. Lorsqu'on ferme la clef, la flamme augmente de volume et diminue de blancheur. La manœuvre inverse produit l'effet contraire.

Centre
des lampes
des phares
lenticulaires.

Pour qu'un appareil lenticulaire soit convenablement illuminé, il faut, en ce qui touche la position de la lampe de service,

1° Que l'axe du bec de cette lampe se confonde avec l'axe de l'appareil;

2° Que le dessus de ce même bec soit de niveau, et se trouve en contre-bas du plan focal.

de 28 millimètres pour le 1^{er} ordre.
 de 26 ———— pour le 2^e ————
 et de 24 ———— pour le 3^e ————

CHAPITRE 1^{er}.
 Phares et fanaux
 lenticulaires.

L'Instruction à l'usage des gardiens des phares lenticulaires décrit ainsi qu'il suit les diverses opérations par lesquelles on règle la position de la lampe :

1° « On détermine d'abord la position du centre de l'appareil, au moyen de deux fils tendus diamétralement entre les milieux de quatre montants des cadres des lentilles ;

2° « On ajuste sur le bec une jauge en bois, disposée à cet effet, et dont le milieu est marqué d'une manière bien apparente.

3° « A l'aide des coulisses du trépied, on amène la lampe à peu près à hauteur convenable, ou, s'il ne s'agit que d'une différence de 10 à 15 millimètres au plus, on se borne à faire jouer les écrous de calage. On pose ensuite sur la couronne du bec un petit niveau à bulle d'air, et, d'après ses indications, on cale la lampe de manière à ce que le dessus de ce bec se trouve horizontal ;

4° « Pour centrer le bec, c'est-à-dire pour faire correspondre le milieu de la jauge avec le point où les deux fils se croisent, on desserre les écrous supérieurs des vis de calage, et l'on déplace horizontalement la lampe autant qu'il peut être nécessaire pour l'amener à la position convenable ;

5° « On replace enfin le petit niveau sur la couronne du bec, et si l'on reconnaît qu'elle n'est pas horizontale, on la ramène à cette position, en observant de satisfaire en même temps aux deux premières conditions relatives au centrage et à la hauteur. »

CHAPITRE 1^{er}.
Phares et fanaux
lenticulaires.

Dans les appareils lenticulaires de troisième ordre, petit modèle, tels que ceux de l'embouchure de la Loire, le tré-pied à coulisse se trouve remplacé par un plateau mobile, qui s'élève ou s'abaisse au moyen d'un cric.

Réveil à carillon
des lampes
mécaniques.

Pour faciliter la surveillance des gardiens, on adapte à la lampe de service des phares lenticulaires un réveil à carillon. L'échappement de ce mécanisme est retenu par la queue d'un levier portant à l'autre extrémité un godet percé d'un petit trou. Ce vase est placé sous l'égouttoir du bec, et tant qu'il est entretenu plein d'huile il soutient son contre-poids ; mais si l'ascension de l'huile vient à s'arrêter, le godet se vide, le contre-poids s'abaisse et le carillon dégagé de son arrêt entre aussitôt en jeu.

Lampes
à
niveau constant.
Fig. 19.

Les lampes à *niveau constant* sont d'un usage si répandu, qu'il est presque superflu de les décrire ici. On sait que leur réservoir, garni d'une soupape, s'emboîte dans le corps de lampe, et qu'à l'instant où la tige de la soupape vient toucher le fond de ce second vase, elle se relève, ce qui établit la libre communication du réservoir avec le bec.

Il faut, pour que ces lampes soient régulièrement alimentées :

1° Que l'extrémité de l'ajutage inférieur du réservoir soit de quelques millimètres plus bas que la couronne du bec ;

2° Que l'air extérieur arrive librement à l'orifice inférieur dudit réservoir, pour remplacer l'huile à mesure qu'elle est consommée.

Les becs des lampes à niveau constant employées à l'é-

clairage des appareils catadioptriques, présentent généralement la disposition ordinaire des becs à double courant d'air, et sont coiffés d'une cheminée coudée ¹.

CHAPITRE 1^{er}.
Phares et fanaux
lenticulaires.

L'expérience a fait reconnaître que les becs tout en cuivre (laiton), sont d'un mauvais emploi. Au bout de moins d'une année de service, il arrive souvent que leur couronne se trouve ébréchée. Dès lors la relation de niveau entre le bord de cette couronne et l'orifice inférieur du réservoir étant altérée, l'huile se dégorge par un mouvement continu.

Pour prévenir un aussi fâcheux inconvénient on a, depuis peu, substitué des tubes en fer étiré aux tubes en cuivre, dans la construction des becs des lampes à niveau constant destinées à l'éclairage des fanaux catadioptriques.

L'envoi de ces lampes comprend toujours quelques becs de rechange; mais, toute simple que soit l'opération consistant à dessouder un bec et à le remplacer par une autre pièce semblable, elle a été la plupart du temps fort mal exécutée par les ferblantiers auxquels on l'a confiée dans les départements. C'est pour prévenir ces mal-façons que, dans

¹ On a appliqué à quelques lampes d'appareils catadioptriques, et l'on emploie encore (en 1842) pour les deux fanaux du Pertuis-Breton, des becs de l'espèce dite à la *Bordier-Marcet*. Ils diffèrent particulièrement des becs ordinaires à quinquet, sous les rapports suivants :

Fig. 20.

1° Le *porte-mèche* est indépendant du bec dans lequel il s'engage par simple emboîtement. Il est formé de deux petites corbeilles concentriques, à claire-voie, entre lesquelles s'ajuste la mèche, sans addition d'aucun mécanisme pour l'élever ou l'abaisser;

2° La cheminée, de forme à peu près cylindrique, est soutenue un peu au-dessus du bec par un *porte-verre* mobile.

Pour faciliter le centrage dans les appareils dont il s'agit, on a monté les becs de lampe sur un tube latéral passant dans une boîte à cuir, disposition qui permet le déplacement dans les deux sens vertical et horizontal.

CHAPITRE 1^{er}.
Phares et fanaux
lenticulaires.

les lampes récemment exécutées, on a rattaché le tuyau alimentaire du bec à l'ajutage du corps de lampe, par un raccord à vis et à rondelle de cuir.

Fig. 21.

La galerie mobile, dans laquelle s'ajuste le pied de la cheminée de cristal d'une lampe à double courant d'air, est ordinairement formée de deux robes concentriques. Elle emboîte le bec à frottement doux, et l'on augmente au besoin ce frottement en infléchissant légèrement en dedans, avec une pince plate, les lames élastiques de la robe intérieure.

La mèche, bien régulièrement coupée, doit être maintenue à 6 ou 7 millimètres au-dessus du bec. Si l'on excédait cette hauteur, on donnerait momentanément plus de développement à la flamme; mais bientôt l'effet contraire se manifesterait, attendu que la mèche, venant à charbonner, perdrait son action capillaire.

La hauteur de flamme répondant à l'effet complet des lampes de cette espèce, est de 40 à 45 millimètres. On l'obtient en élevant au point convenable la galerie mobile qui porte la cheminée de cristal. Si l'on dépasse ce point, la flamme deviendra rougeâtre et pourra fumer. Si l'on pêche par l'excès contraire, elle se maintiendra blanche, mais sans atteindre au développement normal.

Pour que la partie la plus brillante de la flamme réponde au foyer principal des anneaux de verre, il faut que l'axe du bec se confonde avec l'axe de l'appareil, et que le dessus de ce même bec se trouve à 20 ou 22 millimètres en contre-bas du plan milieu de l'anneau central.

Les gardiens des fanaux catadioptriques n'ont pas ordinairement à s'occuper du centrage de la lampe à niveau

constant, vu que sa position est commandée par celle de ses agrafes de suspension. Toutefois, comme il peut arriver, après la restauration ou le renouvellement de ces lampes, que le bec se trouve quelque peu déplacé, il devient alors essentiel de vérifier le centrage.

CHAPITRE 1^{er}.
Phares et fanals
lenticulaires.

Afin de rendre cette vérification facile, on a fixé, sur les quatre nervures ou montants des appareils catadioptriques récemment exécutés, de petits boutons servant à attacher des fils diamétraux, ainsi que dans les appareils des ordres supérieurs.

Deux modèles ont été adoptés jusqu'ici pour le bec des lampes dont il s'agit : l'un de 24, et l'autre de 22 millimètres de diamètre mesuré au milieu de l'espace annulaire occupé par la mèche.

La consommation en huile est évaluée moyennement, pour le gros bec, à 60 grammes par heure, et pour le petit à 45 grammes.

L'application aux lampes à niveau constant d'un bec à double mèche, est essayée depuis quelque temps avec succès au fanal d'Alpreck, ainsi qu'au phare provisoire des Sables-d'Olonne.

Lampes
à
niveau constant
et à
mèche double.

Ce bec, d'un calibre inférieur à celui des lampes de troisième ordre, consomme environ 115 grammes d'huile par heure. Son service ne diffère de celui des becs ordinaires qu'en ce que le développement de la flamme, pendant la première heure de la combustion, doit être conduit plus lentement.

On a appliqué aux fanaux catadioptriques disposés pour

Lampes
hydrostatiques.
Fig. 22 et 23.

éclairer tout leur horizon , la *lampe hydrostatique au sulfate de zinc*, dite *lampe Thilorier*, du nom de son inventeur.

Cette lampe comprend deux réservoirs : l'un, supérieur, rempli de sulfate de zinc liquide, et l'autre rempli d'huile de colza.

La pesanteur spécifique du premier liquide est réglée à une fois et demie celle du second.

Un tube de descente partant du fond du réservoir supérieur et se terminant un peu au-dessus du fond du vase à huile, établit entre eux la communication.

Un second tube, partant du couvercle du vase inférieur et aboutissant au bec de lampe, sert à l'ascension de l'huile.

Le couvercle du réservoir supérieur est traversé par un tube ouvert, engagé dans une boîte à cuir.

Ce *tube régulateur* doit être descendu à un niveau tel, que la colonne de sulfate de zinc, immédiatement inférieure à ce niveau, fasse équilibre à la colonne d'huile affleurant le bord du bec.

A mesure que l'huile brûle, l'air s'introduit par le tube régulateur, et vient occuper le haut du vase supérieur, comme dans les lampes ordinaires à niveau constant. Il y a toutefois cette différence essentielle que la permanence de niveau, durant la combustion, n'existe pas pour les lampes hydrostatiques de cette espèce. En effet, à mesure que le sulfate de zinc prend la place de l'huile dans le vase inférieur, les deux colonnes liquides se raccourcissent d'é-gale quantité, et dès-lors leur rapport primitif de deux à trois se trouverait altéré s'il n'était incessamment rétabli, durant la combustion, par l'abaissement graduel de l'huile au-dessous de la couronne du bec.

C'est pour atténuer autant que possible cette dénivellation, que l'on a donné un aussi large diamètre au réservoir inférieur. On a, de plus, ajusté le tube régulateur dans une boîte à cuir, afin que le gardien puisse ramener au besoin l'huile à fleur du bec, en relevant ce tube d'une quantité à peu près égale aux $\frac{2}{3}$ de la dépression. Cette correction, au surplus, n'est pas indispensable, même durant les plus longues nuits, lorsque la lampe se trouve bien réglée et que l'huile et la mèche sont de bonne qualité.

CHAPITRE 1^{er}.
Phares et lanternes
lenticulaires.

Pour garnir d'huile une lampe Thilorier, ou coiffe son bec d'un *entonnoir-bouchon*, qui ne communique qu'avec l'intérieur de cette lampe, et présente la hauteur voulue pour qu'une colonne d'huile, affleurant sa cuvette et aboutissant à 4 ou 5 millimètres au-dessus du fond du réservoir inférieur, fasse équilibre à une colonne de sulfate de zinc s'élevant jusqu'au couvercle du réservoir supérieur.

Fig. 23 et 24.

La mèche doit être maintenue à 7 ou 8 millimètres au-dessus du bec, et la flamme en plein développement se soutient à 45 ou 50 millimètres de hauteur.

La cheminée est portée sur une galerie tournante qui s'élève ou s'abaisse au moyen d'un ajustement à vis et écrou.

Pour transporter ces lampes sans s'exposer à répandre le liquide, on ferme l'orifice du tube régulateur par une petite cheville en bois tendre, et l'on coiffe le bec d'un couvercle disposé intérieurement comme le pied de l'entonnoir-bouchon.

Fig. 25.

La position du bec d'une lampe hydrostatique dans l'appareil qu'elle doit éclairer peut être réglée à 24 ou 25 millimètres au-dessous du plan focal. Cette lampe repose sur

CHAPITRE 1^{er}.
Phares et fanaux
lenticulaires.

un plateau mobile dont le mouvement est facilité par un contre-poids. Un arrêt est disposé pour fixer ce système à hauteur convenable, en sorte qu'une fois l'appareil installé, l'on ne devrait plus avoir à s'occuper du centrage. Toutefois, il est bon de le vérifier de temps à autre, surtout après qu'il y a eu changement ou même simple restauration des lampes.

Comme tous les appareils de ce genre, les lampes Thilorier sont sujettes à l'engorgement de leurs tubes. Pour prévenir cet inconvénient, il faut avoir soin de les rincer tous les six mois, à l'eau de lessive bouillante.

Il est essentiel de vérifier, au bout d'un certain temps, si le sulfate de zinc conserve une pesanteur spécifique exactement égale à une fois et demie celle de l'huile de colza. A cet effet, on vide entièrement la lampe dans un vase de capacité suffisante, on décante l'huile, puis on plonge dans le liquide salin un aréomètre qui porte une marque unique répondant à la densité requise. Si cette densité est trop forte, on ajoute de l'eau pure jusqu'à ce que la marque de l'aréomètre descende à la surface du liquide. Si, au contraire, le sulfate liquide se trouve trop léger, on augmente sa pesanteur par l'addition de la quantité nécessaire de sulfate sec.

Le diamètre du bec des lampes hydrostatiques employées à l'éclairage des fanaux catadioptriques est de 21 millimètres, mesure répondant au milieu de l'espace annulaire occupé par la mèche.

La consommation d'huile s'élève moyennement à 55 grammes par heure.

MACHINES DE ROTATION DES APPAREILS LENTICULAIRES.

Les machines de rotation des nouveaux phares et fanaux présentent les combinaisons ordinaires des mouvements d'horlogerie à volant, sauf en ce qui concerne ce modérateur.

La disposition horizontale a été appliquée jusqu'ici aux machines des appareils tournants de 1^{er} et de 3^e ordre. Les rouages ont été superposés dans les machines des 2^e et 4^e ordres, pour réduire au minimum le volume du mécanisme.

Fig. 26.

Les volants des machines des trois premiers ordres comprennent trois parties distinctes :

Fig. 27.

- 1° Deux balles modératrices;
- 2° Deux ailes mobiles qui se développent par l'écartement des balles;
- 3° Deux ailes supérieures dites fixes, dont on peut faire varier à volonté l'inclinaison.

La vitesse du mouvement de rotation peut être modifiée, dans certaines limites, en élevant ou abaissant les balles modératrices sur leurs tiges, ainsi qu'en modifiant l'inclinaison des ailes fixes du volant.

Pour qu'une machine de rotation fonctionne régulièrement, il est particulièrement essentiel que l'arbre du volant soit parfaitement d'aplomb, et que son ajustement présente quelque jeu dans le sens vertical.

Il faut de plus observer, dans l'installation de la machine motrice d'un phare, de ne faire engrener la roue de

CHAPITRE 1^{er}.
Phares et fanaux
lenticulaires.

communication de mouvement avec la roue de l'armature mobile, il que jusqu'au degré de profondeur que comporte la forme de leurs dents.

Il est enfin très-essentiel que le support principal de l'appareil soit invariablement établi dans une position telle, que le plateau sur lequel roule le chariot circulaire de l'armature mobile se trouve parfaitement de niveau.

Lorsque ce plateau vient à se déverser par l'effet de quelque tassement de la construction sur laquelle il repose, il faut, pour le rétablir de niveau, caler convenablement la colonne ou candélabre qui sert de support au système de l'appareil lenticulaire. Ce calage peut s'opérer pour les phares des trois premiers ordres, à l'aide de quelques coins en acier, chassés sous l'embase de la colonne, autant toutefois qu'il existe assez de jeu dans l'ajustement du pied de cette colonne avec son *manchon dormant*. Dans le cas contraire, il faudrait, pour faire disparaître la dénivellation, démonter et remonter l'appareil entier.

CHAPITRE II.

PHARES ET FANAUX CATOPTRIQUES.

§ 1^{er}.

COMPOSITION DES APPAREILS À RÉVERBÈRES.

Fig. 23.

Les appareils catoptriques encore employés sur les côtes de France à l'éclairage de quelques anciens phares, se composent de réflecteurs paraboliques, au foyer de chacun

desquels est placé le bec d'une lampe à niveau constant.

S'il s'agit d'un phare à feu fixe, les réverbères sont disposés circulairement sur un ou plusieurs rangs, de manière à distribuer leur lumière le moins inégalement possible, dans l'étendue de l'horizon maritime qu'ils doivent éclairer.

S'il s'agit d'un appareil à feu changeant, les réflecteurs sont ordinairement groupés sur les trois ou quatre faces d'une armature tournante.

Bordier-Marcet a exécuté, pour quelques phares, des réflecteurs à double parabole. Ils sont formés par la réunion, sur un même axe, de deux nappes paraboliques ayant leurs foyers distants entre eux de 55 millimètres, et sont éclairés par une lampe à deux becs.

Ces réverbères, à raison de leur divergence, offrent l'avantage d'une amplitude d'éclat plus grande que celle des réflecteurs simples; mais, par compensation, ils donnent lieu à une plus grande perte de lumière.

Le même artiste a imaginé, pour l'éclairage des entrées de port, des réverbères appelés *sidéraux*, qui présentent deux nappes engendrées par la révolution d'une parabole tournant autour de l'ordonnée répondant à son foyer.

Cette disposition produit une égale distribution de la lumière, et en rattachant tangentiellement aux deux nappes, deux demi-paraboloïdes engendrés par la même parabole tournant autour de son axe, on projète un éclat plus vif dans deux directions.

Les réflecteurs des anciens phares de France, ainsi que la plupart des réverbères sidéraux, ont été simplement argentés, ce qui nécessite de fréquentes restaurations. Mais,

CHAPITRE II.
Phares et fanaux
à réverbères.

Fig. 29.

Fig. 30.

Fig. 31.

Fig. 32.

aujourd'hui les appareils de ce genre s'exécutent en cuivre plaqué d'argent, sur une épaisseur qui les met en état de suffire à un très-long usage.

§ II.

LAMPES DES APPAREILS À RÉVERBÈRES.

Les lampes des appareils catoptriques sont toutes à niveau constant. Leurs becs sont d'ailleurs de deux espèces, la première à cheminée coudée, la seconde à cheminée droite ¹.

Les becs de la première espèce sont en tout semblables aux becs ordinaires d'Argent, dont il a été question plus haut, à l'article des lampes à niveau constant servant à l'éclairage des petits appareils lenticulaires.

Les becs à cheminée droite diffèrent des premiers sous les rapports suivants :

1° La mèche, au lieu d'être fixée à son bord inférieur, sur une bague qui s'élève ou s'abaisse à l'aide d'un petit cric, est libre dans une double corbeille à claire-voie, qu'elle déborde de 5 à 6 millimètres ;

2° La cheminée de forme à peu près cylindrique, est soutenue, à 12 millimètres environ, au-dessus du bec, par deux anneaux élastiques fixés contre une tige verticale qui s'engage à son pied dans une douille soudée au bec.

La mèche, coupée sur un patron, est introduite, à l'aide

¹ Il y aurait une troisième espèce à mentionner, à raison des anciens fanaux du Havre, de Port-Vendres et de Cette, qui sont encore éclairés par des becs à mèche plate et sans cheminée ; mais ces réverbères, trop imparfaits, seront prochainement remplacés par des appareils lenticulaires.

d'un fuseau ou calibre en bois, dans le porte-mèche, puis poussée jusqu'au fond.

CHAPITRE II.
Phares et fanaux
à réverbères.

Pour relever la mèche, lorsqu'il s'agit de la moucher, on peut se servir d'un petit poinçon. Après l'avoir mouchée, on la relève de nouveau et bien régulièrement, à 7 ou 8 millimètres au-dessus du bord du porte-mèche, puis on la ramène au point convenable, à l'aide du *repoussoir-régulateur*. Cet ustensile, disposé en coiffe cylindrique à claire-voie, a une profondeur telle, que lorsque son bord repose sur le porte-mèche, le fond affleure la couronne de la mèche régulièrement posée.

Les becs à cheminée droite, dits à la *Bordier-Marcet*, ne comportent pas un aussi beau développement de flamme que les becs ordinaires d'Argent; mais, le service des premiers est, à quelques égards, plus simple et plus facile que celui des seconds.

§ III.

MACHINES DE ROTATION DES APPAREILS À RÉVERBÈRES.

Les machines de rotation des anciens phares catoptriques à éclipses, encore existants sur le littoral de France, diffèrent particulièrement de celles dont il vient d'être question, en ce que, au lieu d'un simple volant, elles ont un pendule pour modérateur de leur mouvement. Cette dernière disposition comporte plus d'exactitude dans la division du temps; mais on obtient aisément, à l'aide des volants à balles, le degré de précision requis pour l'application dont il s'agit, et ils présentent, sur le pendule oscillant, l'avantage essentiel de la continuité du mouvement.

CHAPITRE II.
Phares et fanars
à réverbères.

Les machines des deux anciens phares du cap Fréhel et des Baleines comprennent, indépendamment du pendule, un mécanisme additionnel avec poids moteur et volant, pour régulariser le jeu de l'échappement à palette.

www.librol.com
 II^e SECTION.

ORGANISATION DU SERVICE DES PHARES.

L'organisation du service de l'éclairage des phares peut être considérée sous le triple rapport du *matériel*, du *personnel* et du *mode d'administration*.

Depuis le 1^{er} juillet 1839, deux modes d'organisation administrative sont comparativement appliqués à ce service.

Deux systèmes
d'organisation
administrative.

Sur les côtes de la Manche, dans l'étendue comprise entre la frontière de Belgique et le département des Côtes-du-Nord, l'éclairage se fait en *régie*, sauf en ce qui concerne les approvisionnements d'huile.

—
Entreprise
et régie.

Pour les deux autres grandes divisions du littoral, on a renouvelé le *bail à forfait*.

On conçoit que, dans le premier système, l'action des ingénieurs et conducteurs est plus directe, et que leur intervention doit être plus fréquente. Nous ne pourrions, au surplus, sans nous écarter de notre but principal, mettre ici en parallèle ces deux organisations, et nous nous bornerons, en conséquence, dans cette seconde section, à considérer le service de l'éclairage maritime sous les deux rapports du *matériel* confié aux gardiens-allumeurs, et du *personnel* de ces agents.

Il ne sera d'ailleurs question, dans ce qui va suivre, que des phares lenticulaires, attendu que l'on déduira facilement, des explications relatives à leur service, ce qui peut être applicable aux phares à réverbères.

CHAPITRE I^{er}.

www.libtool.com.cn MATÉRIEL.

Les points principaux à considérer dans l'organisation du service des phares, en ce qui concerne le matériel, peuvent être résumés sous les cinq chefs suivants :

- 1^o Installation
 - 2^o Entretien
- } des lanternes et des appareils d'éclairage;
- 3^o Assortiment et entretien des équipages et ustensiles nécessaires au service d'éclairage et de propreté;
 - 4^o Approvisionnements en huile, mèches, cheminées, linge, etc.;
 - 5^o Emménagement des édifices.

§ I^{er}.

INSTALLATION DES PHARES ET FANAUUX.

L'installation des appareils d'éclairage et de leurs lanternes, embrasse de nombreux détails qui sortent, à beaucoup d'égards, du cadre de cette instruction sommaire. Toutefois il est quelques-uns de ces détails sur lesquels on croit devoir appeler ici l'attention, notamment en ce qui touche la disposition de la partie supérieure des tours.

Les appareils lenticulaires des trois premiers ordres ne peuvent être installés sur un plancher. Ils doivent reposer sur une voûte en maçonnerie, dans laquelle est ménagée latéralement une ouverture pour le passage de l'escalier tournant (ou *échelle de meunier*) qui conduit à la *chambre de la lanterne*.

Lorsqu'il s'agit d'un phare de 1^{er} ou de 2^o ordre, de plus de 20 mètres de hauteur, il est nécessaire de disposer au-

dessous de la chambre de la lanterne, une chambre dite de *service*. Celle-ci renferme un ou deux lits, sur lesquels viennent à tour de rôle se reposer les gardiens en attendant leur *quart*.

Les fanaux catadioptriques sont ordinairement installés sur le noyau de l'escalier de leur tourelle.

Les lanternes de la plupart des phares sont scellées, à leur pied, sur un soubassement circulaire dont le diamètre dans œuvre et la hauteur doivent être en rapport avec les dimensions de la lanterne et de l'appareil d'éclairage.

Le tableau suivant indique les diamètres des appareils lenticulaires de divers ordres, ainsi que les dimensions principales des lanternes et de leurs soubassements ¹.

APPAREILS lenticul. —	LANTERNES.				SOUBASSEMENTS des lanternes.	
	Diamètre dans œuvre.	Nombre de pans.	Diamètre dans œuvre.	Hauteur de Vitrage.	Diamètre dans œuvre.	Hauteur dans œuvre.
1 ^{er} ordre	1 ^m ,84	16	3 ^m ,50	3 ^m ,00	3 ^m ,20	2 ^m ,20
2 ^e —	1,40	12	3,00	2,55	2,70	2,10
3 ^e —	1,00	10	2,50	1,90	2,25	2,00
4 ^e ordre. {	Grand modèle..	8	1,60	1,10	1,40	0,90
	Petit modèle...		1,40 à 1,60	0,90 à 1,10		

¹ Pour compléter ces notions sommaires, on a figuré sur la planche XIII ci-annexée, des coupes de la partie supérieure des quatre espèces de phares ci-après désignées :

- Fig. 39. Phare de 1^{er} ordre, à éclipses;
- Fig. 40. ——— 2^e ordre, à feu fixe;
- Fig. 41. ——— 3^e ordre, à feu varié par des éclats;
- Fig. 42. ——— 4^e ordre (petit modèle) à feu fixe.

CHAPITRE I^{er}.

Matériel.

Ventilation
des
chambres
des lanternes.

Les chambres des lanternes doivent être suffisamment aérées, et en même temps impénétrables à la pluie.

L'aérage est essentiel sous un double rapport. D'une part, il assainit l'intérieur des lanternes, et d'un autre côté il prévient, ou diminue, les précipitations aqueuses que produit, sur la face intérieure des glaces, le courant d'air ascendant qui règne habituellement dans les hautes tours.

Plusieurs dispositions peuvent être adoptées pour arriver à ce résultat. L'une des mieux entendues paraît être celle qui a été appliquée à quelques phares de Hollande. Elle consiste à ouvrir, dans le soubassement de la lanterne, deux cours de trous de ventilation, l'un à 20 ou 30 centimètres au-dessus du sol de la chambre, l'autre dans l'assise de couronnement. Ces derniers, d'un diamètre de 5 à 6 centimètres, débouchent intérieurement par un retour vertical au pied même de la lanterne, en sorte qu'indépendamment de l'office de ventilateurs, ils font au besoin celui d'égouttoirs pour l'évacuation de l'eau qui, dans les temps humides, viendrait à couler le long des glaces. On ferme à volonté les trous inférieurs par des opercules en cuivre, et les trous supérieurs par de simples tampons de bois.

Les lanternes de quelques phares de nos côtes du midi, sont aérées par un simple cours de ventilateurs, de 8 à 10 centimètres de diamètre, ouverts à 40 ou 60 centimètres en contre-bas du dessus du mur de soubassement.

Si l'on venait à reconnaître que la cheminée d'une lanterne n'offre pas le débouché nécessaire à une bonne ventilation, on pourrait y suppléer par l'addition de deux ou trois cheminées d'aérage.

Chacune de ces cheminées serait formée d'un bout de

tuyau percé de trous à son bord supérieur, et serait coiffée d'une boule creuse, également percée de trous à sa partie inférieure.

CHAPITRE 1^{er}.
Matériel.

Ce système paraît préférable à celui des coiffes tournantes, qui sont trop sujettes à perdre leur mobilité.

La poussière qui se forme ou pénètre dans les chambres des lanternes est un des agents les plus actifs de la détérioration des appareils, tant de l'ancien que du nouveau système. Il importe donc extrêmement de prévenir, ou du moins de réduire autant que possible la formation de cette poussière.

Précautions
contre
la formation
de
la poussière.

A cet effet, il peut être fort utile :

1^o De revêtir en plomb, en dalles de fonte ou en marbre, le sol des chambres des lanternes ;

2^o De revêtir en zinc, en stuc ou en marbre, la paroi du mur de soubassement, ou, tout au moins, de la couvrir de nombreuses couches de peinture à l'huile fréquemment renouvelées.

Les enduits des cages des escaliers des phares produisent souvent, par leur dégradation, une poussière siliceuse que le courant d'air ascendant porte incessamment dans les chambres supérieures. Il serait à désirer que la plupart de ces enduits fussent refaits en ciment romain, et peints à l'huile.

§ II.

ENTRETIEN DES LANTERNES ET DES APPAREILS D'ÉCLAIRAGE.

On prévient la pénétration de l'eau des pluies, dans les lanternes, par les soins donnés à l'entretien des soudures, du masticage, de la peinture, et du vitrage.

CHAPITRE 1^{er}.

Matériel.
Entretien
ordinaire
des lanternes.

L'opération du vitrage des grandes lanternes est assez amplement décrite dans l'Instruction sur le service des phares lenticulaires (art. 78), pour qu'un gardien adroit et intelligent puisse remplacer des glaces sans secours étranger. Toutefois, il conviendra généralement de ne confier ce travail qu'à un miroitier ou vitrier. Il faudra, d'ailleurs, veiller particulièrement :

1° A ce que, dans la pose des glaces, on les tienne complètement isolées de leurs encadrements au moyen de petits morceaux de plomb, pour qu'elles ne soient pas exposées à éclater dans les tempêtes par l'effet des oscillations de la lanterne ;

2° A ce que l'on ne donne pas moins de 2 à 3 millimètres de largeur aux joints horizontaux des glaces superposées, afin qu'ils puissent être bien garnis de mastic.

Tous les fers apparents des lanternes doivent être soigneusement revêtus d'abondantes couches de peinture à l'huile. La couleur blanche, ou gris-blanc, paraît devoir être préférée, du moins à l'intérieur, en ce qu'elle oblige les gardiens à une plus grande propreté.

Entretien
des appareils
d'éclairage.

Les instructions à l'usage des gardiens, doivent être consultées, en ce qui concerne les détails relatifs à l'entretien des appareils d'éclairage. Nous signalerons seulement ici les points sur lesquels doit particulièrement porter l'investigation dans la visite d'un phare.

On ne saurait trop le répéter : Une extrême propreté dans la tenue de toutes les parties des appareils d'éclairage est la première condition pour qu'ils fonctionnent régulièrement, et qu'ils se conservent longtemps.

Pour les pièces optiques des divers appareils, l'esprit de vin, le rouge d'Angleterre, les linges doux et la peau de chamois, suffisent aux nettoiemens ordinaires.

CHAPITRE 1^{er}.
Matériel.

On ne doit jamais laver ni frotter les verres des panneaux lenticulaires, non plus que les réflecteurs métalliques, sans les avoir préalablement époussetés avec soin. Faute de cette précaution, on s'exposerait à les rayer.

L'esprit de vin s'applique spécialement au nettoiemement des lentilles et des glaces. Après avoir lavé au moyen d'un petit linge trempé dans ce liquide la surface à nettoyer, on l'essuie d'abord avec un linge doux et sec, puis on la frotte avec une peau de chamois saupoudrée, ou non, de rouge d'Angleterre, mais exempte de toute poussière de nature à altérer le poli du verre. Cette peau doit être également exempte de toute tache grasse.

Le rouge en pain¹, de l'espèce convenable pour polir le verre, ne peut être appliqué à cet usage, et encore moins à l'entretien des réflecteurs argentés, sans avoir subi une préparation que les gardiens négligent trop souvent, ou exécutent mal. Elle est expliquée en détail dans l'Instruction sur le service des phares lenticulaires (art. 71), et consiste à extraire les parties les plus ténues du rouge à polir, en le délayant dans l'eau et décantant au bout de quelques moments, ainsi que l'on fait pour la préparation du bleu de cobalt.

Le rouge liquide obtenu ainsi à l'état de finesse conve-

¹ Tritoxyde de fer, ou oxyde ferrique, vulgairement appelé *rouge d'Angleterre*. Il s'obtient par la calcination du proto-sulfate de fer du commerce. Cet oxyde, selon le mode de préparation et le degré de ténuité, affecte des couleurs très-variées, depuis le rouge-brun foncé, jusqu'au rouge-orangé. Le fer oligiste, qui offre la première teinte, a trop de mordant pour convenir à l'emploi dont il s'agit.

CHAPITRE n°.
Matériel.

nable, est appliqué en peinture légère sur la surface à nettoyer et polir. Dès qu'il est sec, on frotte cette surface avec la peau de chamois, ainsi qu'il vient d'être dit.

L'application du rouge d'Angleterre sur les pièces en verre des appareils lenticulaires ne doit pas être renouvelée plus de trois ou quatre fois par an, à moins que l'altération de leur poli n'exige, durant quelque temps, des frottages plus fréquents.

Le lavage à l'esprit de vin et le frottage à la peau de chamois suffisent pour l'entretien ordinaire des lentilles et des miroirs étamés.

Quant aux réflecteurs métalliques, ils doivent être passés au rouge aussi souvent que peut l'exiger l'entretien de leur poli. Il est, d'ailleurs, nécessaire de les frotter journellement avec la peau de chamois¹, après les avoir époussetés et en avoir enlevé toutes les taches grasses.

Entretien
et conservation
des lampes
mécaniques.

L'entretien des lampes mécaniques réclame l'attention la plus soutenue. Pour qu'elles se maintiennent en bon état de service, il faut,

1° Qu'elles soient nettoyées avec soin dans toutes leurs parties, et notamment dans leur corps de pompes, lorsqu'elles sont retirées de l'appareil ;

2° Qu'elles soient changées tous les quinze jours, pour

¹ Cette peau doit être douce et très-souple. Conservée avec soin à l'abri de l'humidité et de la poussière, elle peut servir plusieurs années. Plus elle est imprégnée de rouge à polir, et plus elle agit efficacement. Elle peut être lavée à l'eau pure, sans perdre sa souplesse; toutefois il ne faut recourir au lavage, pour la peau de chamois, que dans le cas où elle se trouverait salie par quelque substance terreuse.

que chacun des trois équipages de cette espèce, composant l'assortiment ordinaire d'un phare, ne reste pas plus d'un mois sans fonctionner. (Art. 42 de l'Instruction de 1835.)

CHAPITRE I^{er}.
Matériel.

L'entretien ordinaire du mécanisme des diverses espèces de lampes employées à l'éclairage des phares se réduit aux opérations suivantes :

On essuie d'abord avec un linge doux, et on nettoie avec une petite brosse à manche, toutes les pièces salies de vieille huile, en employant, pour l'enlever plus aisément, un peu d'huile fraîche d'olive ou d'huile d'horloger.

On applique ensuite, avec une petite spatule en bois, de l'huile d'horloger aux collets des pivots (ainsi qu'aux rouleaux, dans les mécanismes à échappement), puis l'on fait tourner ces pièces pour aider à la pénétration de l'huile dans les douilles. Au bout de peu d'instant, douilles et pivots se trouvent complètement lavés, et l'on n'a plus qu'à essuyer de nouveau, pour enlever l'huile surabondante.

Il ne faut pas négliger de comprendre dans ces applications d'huile d'horloger, l'axe de la poulie de mouflage du poids moteur.

D'après l'article 47 de l'Instruction de 1835, les lampes mécaniques des phares devraient être démontées pour être nettoyées à fond tous les six mois; mais cette prescription demande quelques réserves. On conçoit en effet qu'une telle opération, fréquemment répétée, peut devenir une cause active de détérioration, dans des mains inhabiles et mal outillées. Il est donc essentiel que ces démontages ne se multiplient pas sans nécessité. Lorsqu'il faut y recourir, on doit laisser sur place, ou assemblées, toutes les pièces qui peuvent être atteintes par le nettoyage sans être isolées.

CHAPITRE 1^{er}.
Madrid.

S'il s'agit d'un mouvement d'horlogerie, on pourra le retirer de sa cage tout monté, et le nettoyer, comme il vient d'être dit, sans désassembler ses rouages.

Lorsqu'il y a lieu de nettoyer à fond les pièces du mécanisme d'une lampe à échappement à chevilles, on peut borner le démontage à l'enlèvement du treuil, enlèvement qui s'opère en démontant préalablement le *coq*, ou support, qui est au-devant du remontoir.

Il est encore à observer sur ce point important, que les démontages dont il s'agit, deviendront d'autant plus rarement nécessaires, que l'on se conformera avec plus d'exactitude à la prescription relative au changement périodique des lampes de service.

L'emploi du *tripoli*, pour le nettoyage des mécanismes, peut avoir de fâcheuses conséquences, car il suffit de quelques parcelles de cette substance restées dans les douilles, pour déterminer le rôdage des pivots. Il convient donc de se borner aux nettoiemens à l'huile d'horloger seule, en considérant comme non avenu le premier paragraphe de l'article 48 de l'Instruction de 1835.

Les premières instructions manuscrites prescrivaient d'avoir une lampe en réserve constamment garnie d'huile et de mèches, et de la faire fonctionner pendant une ou deux heures chaque jour, afin qu'elle fût toujours prête à remplacer la lampe de service. Mais l'expérience a fait reconnaître que ces appareils ainsi tenus pleins d'une huile qui n'est pas journallement renouvelée, s'empoissent rapidement et peuvent se trouver hors d'état de fonctionner au moment du besoin.

Il est à remarquer, en ce qui concerne les nouvelles

lampes à cames ou à échappement, qu'il faut éviter de les faire fonctionner à sec, avec leur poids moteur, de peur de les endommager.

CHAPITRE 1^{er}.
Matériel.

§ III.

ÉQUIPAGES, USTENSILES ET OBJETS DIVERS.

Les équipages, ustensiles et objets divers nécessaires, tant au service d'éclairage qu'à celui de propreté, se composent généralement de jarres, filtres, égouttoirs, bidons, burettes, boîtes de service, lampes d'allumeur, assortiment d'outils, etc.

Malgré leur fragilité, les jarres en terre vernissée ont été généralement adoptées dans les phares de France, pour la conservation des huiles de colza. L'usage des foudres en plomb a dû être abandonné, comme déterminant une prompte détérioration de ces huiles.

Ordinairement les jarres reposent sur l'aire de la cave ou cellier, et l'on se sert d'une petite pompe pour transvaser l'huile qu'elles contiennent; mais il est plus commode de les placer sur un socle de 50 à 60 centimètres de hauteur, et de soutirer le liquide au moyen d'un robinet.

Les filtres à huile qui, dans les phares et fanaux, sont d'un usage journalier, doivent être entretenus avec le plus grand soin. Cet entretien, indépendamment du nettoyage de toutes les pièces en fer-blanc, consiste essentiellement à savonner de temps en temps le fond de drap qui repose sur la passoire, et à retirer le sable encrassé pour le remplacer par du sable neuf, qu'il faut préalablement bien laver à l'eau douce, puis faire sécher.

Entretien
et conservation
des ustensiles
et outils.

CHAPITRE 1^{er}.
Matériel.

Les autres ustensiles ne paraissent réclamer aucune mention particulière.

La collection d'outils, qui doit être d'autant plus complète que le phare est plus important et plus isolé, renferme ordinairement un assez grand nombre de pièces en fer ou acier, qui ne sont pas d'un usage habituel. Elles demandent, par cela même, des soins particuliers pour leur conservation, et il est essentiel de les préserver de l'oxydation, en les tenant habituellement enduites de saindoux, ou autre graisse non salée.

§ IV.

APPROVISIONNEMENTS EN HUILE, MÈCHES, CHEMINÉES, LINGE, ETC.

Approvisionne-
ments
en
huiles de colza.

L'huile de colza de première qualité, parfaitement clarifiée et dépurée, doit être exclusivement employée à l'éclairage des phares et fanaux des côtes de France ¹.

L'huile limpide, d'une couleur jaune verdâtre, ayant un goût et une odeur de chou assez prononcés, sans retour nauséabond, peut être présumée de bonne qualité pour l'éclairage.

L'huile roussâtre, exhalant une odeur fétide, contient le plus souvent une certaine proportion d'huile de poisson ou de baleine. Par l'effet de ce mélange frauduleux, les mèches charbonnent et le mouchage devient nécessaire au bout de quelques heures.

L'épreuve décisive pour la vérification de l'huile de

¹ Article 3, du cahier des charges de l'entreprise générale de l'éclairage des côtes de l'Océan et de la Méditerranée, et article 2 des clauses et conditions relatives à la fourniture de l'huile pour l'éclairage des côtes de la Manche.

colza, est l'essai dans une lampe ordinaire ou mécanique, que l'on fait brûler quinze à seize heures de suite. Si, durant une aussi longue combustion, la flamme se soutient à hauteur convenable, sans que la mèche charbonne, l'huile peut être déclarée recevable ¹.

CHAPITRE 1^{er}.
Matériel.

Dans les phares desservis par entreprise à forfait, les huiles en approvisionnement ne sont jamais considérées comme définitivement reçues, en sorte que les ingénieurs conservent toujours la faculté d'exiger l'enlèvement et le remplacement de celles dont ils auraient constaté la mauvaise qualité.

Dans les phares de la première division du littoral, cette

¹ L'aréomètre fournit un moyen de vérification qui, selon toute apparence, sera bientôt généralement adopté par les dépurateurs et débitants d'huile de colza. Ce moyen paraît d'autant meilleur, que cette huile est plus légère que toutes celles que l'on pourrait avoir intérêt à y mêler, et dont la mixtion ne se révélerait pas au premier aspect. Voici, d'après Berzélius, les pesanteurs spécifiques de plusieurs huiles végétales et animales. On y a ajouté l'indication des degrés correspondants de l'alcoomètre centigrade.

	PESANTEURS spécifiques.	DEGRÉS de l'alcoo- mètre.		PESANTEURS spécifiques.	DEGRÉS de l'alcoo- mètre.		PESANTEURS spécifiques.	DEGRÉS de l'alcoo- mètre.
Suif.....	0. 90. 03	66	Mustarde blanche.	0. 91. 42	60	Cameline ..	0. 92. 52	54 3/4
Navette....	0. 91. 28	60 3/5	Olive.....	0. 91. 76	58 2/5	Chenevis...	0. 92. 76	53 2/3
Colza.....	0. 91. 36	60 1/5	Baleine.....	0. 92. 31	55 4/5	Lin.....	0. 93. 47	50
			Œillette (pavot).	0. 92. 43	55 1/4	Ricin.....	0. 96. 11	33 3/4

Pour rendre les observations plus sûrement comparables, on peut les rapporter à la température de l'eau bouillante, au moyen du bain-marie. C'est d'après ce principe qu'est disposé l'*oléomètre*, appareil dont l'usage s'est depuis quelque temps répandu parmi les dépurateurs d'huile de Paris et de Lille.

CHAPITRE 1^{er}.
Matériel.

faculté est périmée au bout d'un mois, à dater du jour de la livraison de l'huile dans le magasin du phare. (Art. 9 du cahier des charges de 1839).

Les huiles de colza se détériorent après un laps de temps, qui est d'autant moins long qu'elles sont plus exposées à de fréquents changements de température. Il y a donc inconvénient à porter au delà d'une certaine limite la quotité de ce genre d'approvisionnement.

Cette limite paraît pouvoir être fixée à la consommation d'une demi-année.

Mèches
de coton.

Les mèches de coton doivent être d'un calibre exactement assorti à celui des becs de lampe, et d'un tissu égal, ni trop mince, ni trop épais.

Il faut observer de les tenir bien enveloppées de papier, et dans des boîtes, à l'abri de la poussière et de l'humidité.

Les approvisionnements en mèches ne doivent guère excéder les besoins d'une année, c'est-à-dire 10 à 12 mètres de chaque espèce par bec.

Cheminées
de cristal.

Le choix des cheminées de cristal, est d'une importance majeure pour le développement régulier et la bonne tenue de la flamme d'une lampe. Elles doivent présenter, aussi exactement que possible, les dimensions et les formes reconnues les plus convenables, notamment quant à leur diamètre et quant à la courbure du coude ou étranglement.

Avec celles dont le coude présente un retour d'équerre, on obtient ordinairement une flamme blanche et calme, mais qu'il n'est pas toujours possible de porter au développement prescrit.

La forme allongée du coude est plus favorable sous ce dernier rapport; mais il en résulte généralement une flamme plus agitée et un peu moins blanche.

CHAPITRE I^{er}.
Matériel.

Les dernières expériences tendent à faire donner la préférence aux coudes allongés.

Il est essentiel que les cheminées de cristal soient bien recuites, et il est à observer, à ce sujet, que les plus minces sont, toutes choses égales d'ailleurs, les moins sujettes à casser par l'effet des changements de température.

Le nombre des cheminées en approvisionnement ne doit pas être inférieur à soixante pour un phare à lampe mécanique, et à quarante pour un fanal à bec d'Argent.

Conformément à l'article 11 du nouveau cahier des charges de l'entreprise de l'éclairage des côtes de France, chaque phare doit toujours être approvisionné, pour une année au moins, en ciseaux courbes, grattoirs, peaux de chamois, rouge à polir, peaux de mouton, huile d'horloger pour les mouvements des lampes mécaniques¹, esprit de vin, essence de térébenthine, huile de lin, huile cuite, céruse, blanc d'Espagne, brosses à manche (dites de bou-

Approvisionne-
ments
divers.

¹ Trois espèces d'huiles sont répandues dans le commerce, sous le nom d'*huiles d'horloger*; savoir: l'huile de *ped de bœuf*, l'huile de *ped de mouton*, et l'huile d'*olive* dépurée.

Les deux premières ont sur la troisième l'avantage de ne se figer qu'à une température très-basse.

L'huile de *ped de bœuf* est jaunâtre et inodore à l'état de pureté. Il paraît d'ailleurs qu'on la falsifie plus communément que l'huile de *ped de mouton*, qui est de couleur blanche.

Quant à l'huile de *colza*, elle ne doit jamais être employée à graisser des rouages, eu égard à sa propriété de s'épaissir promptement à l'air.

CHAPITRE 1^{er}.
Matériel.

langer), brosses d'horloger, brosses dites queues de rat, pour nettoyer les becs de lampe, balais de crin, balais ordinaires et éponges.

Cette énumération peut dispenser de plus amples détails. On fera seulement remarquer qu'elle comprend les substances nécessaires à la fabrication du mastic de vitrier, que les gardiens doivent savoir préparer et employer pour l'entretien ordinaire des lanternes.

Linge.

Le linge annuellement fourni pour les phares et fanaux se compose de serviettes et de torchons de qualité déterminée. Cet article d'approvisionnement ne figurait pas dans les anciens baux. L'entrepreneur n'était tenu qu'à la fourniture de la quantité de chiffons nécessaire au service de propreté; mais ce genre d'abonnement était sujet à des abus qui ont dû le faire écarter.

Le cahier des charges et le détail estimatif, qui ont servi de base au renouvellement du bail pour l'éclairage des côtes de l'Océan et de la Méditerranée, règlent, ainsi qu'il suit, le nombre de serviettes et de torchons à fournir annuellement pour chaque phare, ainsi que pour chaque fanal de quatrième ordre pourvu d'un logement de gardien et d'un magasin :

	SERVIETTES.	TORCHONS.
1 ^{er} Ordre.....	6	12
2 ^e —.....	5	10
3 ^e —.....	4	8
4 ^e — { A lampe hydrostatique.....	2	4
{ A lampe d'Argent.....	1	2

Chacune de ces pièces doit porter l'indication de l'année

de la livraison, et un numéro d'ordre (art. 10 du cahier des charges), afin de faciliter les recensements.

www.libtool.com.cn

§ V.

EMMÉNAGEMENT DES ÉDIFICES.

L'emménagement des édifices affectés aux phares et fanaux a une influence très-directe et très-marquée sur le service de l'éclairage. Ce service exige, en effet, comme première condition, l'ordre et la propreté; or, on ne peut les obtenir si, dès l'entrée du phare, l'installation des logements et des magasins n'impose aux gardiens une tenue et des habitudes malheureusement trop rares parmi la classe ouvrière.

Il est nécessaire que les logements des phares et fanaux de quelque importance soient garnis des pièces principales du mobilier indispensable, afin que le remplacement d'un gardien ne soit pas entravé par les embarras d'emménagement. Il convient, de plus, que ce mobilier, sans être élégant, soit bien confectionné, et jusqu'à un certain point en harmonie avec l'importance de l'établissement.

Des armoires-placards, en nombre suffisant, doivent être établies, les unes pour l'usage personnel des gardiens, les autres pour être exclusivement affectées à la conservation et au classement méthodique des approvisionnements en linge, mèches de coton, peaux de chamois, rouge à polir, etc., ainsi que des menus ustensiles, outils, pièces de rechange et objets divers, qu'il est nécessaire de renfermer à l'abri de la poussière et de l'humidité.

Des casiers doivent être disposés pour recevoir et tenir

CHAPITRE I^{er}.
Matériel.

Mobilier
à l'usage
des gardiens.

CHAPITRE 1^{er}.
Matériel.

toujours en évidence les panneaux lenticulaires et glaces de rechange, ainsi que les cheminées de cristal.

Lorsque ces divers objets, au lieu d'être ainsi méthodiquement rangés, restent entassés dans des caisses, on est journellement exposé à chercher longuement celui dont on a besoin, et souvent aussi à le trouver détérioré et hors de service.

CHAPITRE II.

PERSONNEL.

L'éclairage des phares et fanaux est confié à des *gardiens-allumeurs*.

Le nombre de ces agents est ordinairement fixé ainsi qu'il suit :

1 ^{er} ordre	3 gardiens.
2 ^e ———	2 ———
3 ^e ———	2 ———
4 ^e ———	1 ———

S'il s'agit d'un phare isolé en mer, le nombre des gardiens est porté à quatre pour le premier ordre, et à trois pour chacun des trois autres.

Surveillance
de nuit.

Le service des phares des trois premiers ordres ne peut être convenablement assuré qu'autant que le feu est surveillé, pendant toute la durée des nuits, par un gardien *de quart*¹.

¹ Cette prescription n'est point particulière aux phares dioptriques éclairés par des lampes mécaniques. En Angleterre, où la majeure partie des phares

Lorsqu'il n'y a que deux gardiens, l'un veille depuis la chute du jour jusqu'à minuit, et l'autre depuis minuit jusqu'au jour naissant. La nuit suivante, ils changent de quart, afin que la fatigue soit également partagée.

Dans les phares pourvus de trois gardiens, le service de chaque nuit peut être également divisé entre eux, où bien l'un des trois peut prendre un repos complet, sauf à faire son quart la nuit suivante.

De ces deux combinaisons, la première paraît devoir être préférée, attendu que la faction depuis la chute du jour jusqu'à dix ou onze heures du soir est très-peu fatigante, et qu'il importe d'abrégé le service plus pénible du reste de la nuit.

Dès le point du jour, et immédiatement après l'extinction du feu, les gardiens doivent s'occuper de tout préparer pour l'éclairage de la nuit suivante, et pourvoir au service de propreté, de telle sorte que les diverses opérations prescrites pour le *service du matin*, par les instructions spéciales, (et notamment le renouvellement ou le mouchage des mèches), soient complètement terminées deux heures après le lever du soleil.

Service
du matin
et du jour.

Il est très-essentiel de tenir la main à l'exécution de cette règle trop souvent négligée.

Durant le jour, le gardien *de semaine* doit être constamment de garde au phare, et tous les gardiens doivent être

sont encore éclairés par des réverbères à lampe ordinaire d'Argent, la continuité de surveillance pendant la nuit est rigoureusement exigée pour tous ces établissements.

CHAPITRE II.
Personnel.

rendus à leur poste deux heures, au plus tard, avant le coucher du soleil.

www.libtool.com.cn

Service du soir.

Le *service du soir* (pour les détails duquel il faut recourir aux instructions spéciales) exige le concours de deux gardiens au moins, dans les phares des trois premiers ordres; et, s'il s'agit d'un phare de premier ordre, les trois gardiens doivent procéder de concert à ce service.

L'allumage de tout phare à lampe mécanique doit être commencé un quart d'heure avant le coucher du soleil, afin que le feu puisse être en plein effet à la chute du jour.

Registre
de quart.

Chaque gardien, pendant la durée de son quart, doit tenir note exacte,

1° Des perturbations que la lampe de service (ainsi que la machine de rotation, s'il s'agit d'un phare tournant) aura pu éprouver dans sa marche;

2° De l'état de l'atmosphère et de la direction du vent;

3° Des apparences des feux qui se trouvent en vue.

Ces notes sont transcrites sur un registre disposé à cet effet.

Inventaire
et
états mensuels.

Deux autres registres doivent être tenus, tant pour l'inventaire du mobilier, que pour la situation et les mouvements du magasin des huiles et autres approvisionnements.

De ce dernier registre sont extraits les états mensuels de situation, qui sont adressés aux ingénieurs ou aux entrepreneurs de l'éclairage, selon que le phare est desservi en régie, ou par entreprise à forfait.

Règlement
de
service.

Un règlement spécial doit déterminer les obligations des

gardiens, relativement aux nettoyements journaliers et périodiques, tant de l'appareil d'éclairage, que des diverses parties de l'édifice du phare. Ces agents sont tenus, entre autres prescriptions, d'huiler les gonds, serrures et loquets des diverses fermetures, aussi souvent qu'il peut être nécessaire, et d'entretenir le masticage des encadrements de la lanterne.

CHAPITRE II.
Personnel.

Dans les phares desservis par plusieurs gardiens, l'un d'eux reçoit une haute paie avec le titre de *chef*. Il est particulièrement responsable de la conservation du mobilier et des approvisionnements, ainsi que de l'exécution des règlements de service, et est, de plus, chargé de la tenue des registres et de la correspondance.

Chefs-gardiens.

Le chef doit, d'ailleurs, concourir, avec les autres gardiens, au service d'éclairage et de propreté, sans qu'il y ait entre eux aucune distinction ni attribution spéciale à cet égard.

Pour être admis aux fonctions de gardien de phare ou fanal, il faut être valide, savoir lire et écrire, avoir satisfait aux lois sur la conscription, et n'être pas âgé de plus de quarante-cinq ans.

Choix
et nomination
des gardiens.

Les gardiens des phares et fanaux de l'Océan et de la Méditerranée, sont choisis par l'adjudicataire de l'éclairage, ou ses délégués, sous la sanction de l'ingénieur en chef.

Dans l'organisation nouvelle appliquée au service d'éclairage des côtes de la Manche, ces agents sont nommés par le Préfet, sur la proposition des ingénieurs.

CHAPITRE II.
Personnel.
Salaires
des gardiens.

Sous l'un comme sous l'autre régime, le salaire fixé par l'Administration doit être intégralement payé à chaque gardien, sauf les retenues qui seraient encourues pour fautes commises dans le service.

Instruction
des gardiens.

L'instruction des gardiens novices réclame une attention particulière, et est ordinairement confiée à l'un des conducteurs attachés au service central des phares.

Congés.

Aucun congé ne doit être accordé à un gardien de phare, que pour des motifs graves, et n'est valable que moyennant le visa de l'ingénieur de l'arrondissement. Il doit, d'ailleurs, être entendu que, si le nombre des gardiens est inférieur à trois, aucun d'eux ne pourra s'absenter avant d'être remplacé.

Familles
des gardiens.

Les phares isolés en mer ne doivent être habités que par les gardiens; mais les familles de ces agents peuvent être admises dans les phares non isolés, où il existe des logements suffisamment spacieux et sans communication immédiate avec la tour.

Cette dernière réserve ne s'applique qu'aux phares proprement dits, et non aux fanaux secondaires desservis par un seul gardien.

III^e SECTION.**DIRECTION ET INSPECTION DU SERVICE DES PHARES
ET FANAU.**

Les explications données dans les deux sections précédentes, tant sur les principaux systèmes d'appareils appliqués à l'éclairage des côtes de France, que sur l'organisation du service des phares et fanaux, embrassent ce qu'il y a de plus essentiel à connaître pour la direction et la surveillance de ces établissements. Cette troisième et dernière section ne sera donc, à beaucoup d'égards, comme on l'a dit au préambule, que le résumé et le corollaire des deux autres. Elle offrira, toutefois, quelques développements nouveaux sur les points à l'égard desquels il a paru nécessaire d'insister.

Conformément à l'ordre observé dans la première section, nous nous occuperons d'abord des phares et fanaux lenticulaires, en réservant pour un dernier chapitre les observations spécialement relatives au service des appareils catoptriques.

CHAPITRE I^{er}.**PHARES LENTICULAIRES DES TROIS PREMIERS ORDRES.**

Il arrive, assez ordinairement, qu'en visitant un phare on examine l'établissement dans son ensemble avant d'entrer dans les détails relatifs à l'appareil d'éclairage, ainsi qu'aux

CHAPITRE I^{er}.
Phares
lenticulaires.

ustensiles et approvisionnements nécessaires à son service. Mais les moyens d'éclairage et l'emploi qui en est fait, étant l'objet capital à considérer, doivent avoir ici la priorité.

§ I^{er}.

APPAREILS D'ÉCLAIRAGE ET LANTERNES.

Dans l'inspection dont il s'agit, l'appareil lenticulaire doit être, avant tout, examiné sous les rapports suivants :

- 1° La position du bec de la lampe de service ;
- 2° L'état de cette lampe ;
- 3° L'état des pièces optiques ;
- 4° L'état du mécanisme de rotation, s'il s'agit d'un appareil tournant.

Examen
de la
lampe de service.

Pour reconnaître si la lampe de l'appareil est bien centrée, on fait tendre les deux fils diamétraux du tambour lenticulaire et ajuster sur le bec la jauge en bois disposée à cet effet.

On vérifie ensuite, avec un petit niveau à bulle d'air, l'horizontalité de la couronne du bec.

Après cette double vérification, on examine si les pièces du mécanisme de la lampe sont exemptes de poussière, si les pivots ne sont pas empoissés de vieille huile, et si enfin ce mécanisme fonctionne avec régularité, sous l'action d'un poids qui n'excède pas la limite ordinaire.

S'il s'agit d'un mouvement d'horlogerie, on doit une attention particulière au volant, dont les ailes, dans la situation normale, sont inclinées à 45 degrés.

Si les bielles des pompes se rattachent à un système horizontal de petites roues dentées, on a à vérifier les po-

sitions relatives de ces roues. Elles doivent engrener entre elles de telle manière, que, lorsque deux des bielles sont arrivées aux limites opposées de la course totale, cette course se trouve régulièrement divisée par les positions respectives des autres bielles. Dans le cas d'inégale division, l'ascension de l'huile serait irrégulière, et il faudrait remédier à cet inconvénient en faisant reprendre aux petites roues dont il s'agit les positions relatives marquées par des repères.

Il y a, de plus, à examiner, pour toutes les lampes alimentées par des *pompes à poches*, si les valvules ne sont ni trop tendues ni trop amples, et si elles ne laissent pas pénétrer l'air en quelque point.

En pareils cas, le remède est fort simple, puisqu'il ne s'agit que d'un renouvellement de poches en cuir, opération familière aux gardiens des phares lenticulaires. Ce renouvellement sera, d'ailleurs, facilité, à l'avenir, par l'emploi de moules en fonte, à l'aide desquels on pourra, sans tâtonnements, emboutir et tailler les valvules des pompes.

Dans l'inspection des lampes à échappement à chevilles (système *Henry-Lepaute*), le jeu de l'échappement doit fixer particulièrement l'attention. Si quelque inégalité se manifestait par des chocs ou des arrêts, il faudrait en rechercher la cause, qui pourrait être l'une des suivantes :

- 1° Le mauvais ajustement ou la détérioration des valvules;
- 2° L'obstruction du trou régulateur;
- 3° Son élargissement par l'effet de nettoiemens maladroitement exécutés;
- 4° Quelque relâchement dans les vis d'attache des becs

CHAPITRE 1^{er}.
Phares
lenticulaires.

d'échappement, ou dans les vis servant d'axes aux rouleaux de la roue de cliamp.

Nous venons d'indiquer le remède pour le premier cas.

L'obstruction du trou régulateur cède ordinairement à un médiocre effort exercé instantanément, à l'aide de la manivelle de remonteoir, dans le sens de l'action du poids moteur.

L'élargissement de ce même orifice nécessite le renouvellement du diaphragme dans lequel il est percé. Pour écarter cette chance de perturbation on exécute aujourd'hui le diaphragme en acier.

Dans l'inspection du mécanisme de la lampe à cames (système *J. Wagner nouveau*), il y a d'abord à examiner :

Si la position relative des cames est telle, qu'il n'y ait ni chocs, ni temps perdu;

Et si les tiges des deux pistons jouent librement dans leurs boîtes à cuir.

Il faut voir ensuite, pour toute espèce de lampes,

Si toutes les parties du bec sont bien nettoyées, et notamment si les espaces réservés aux courants d'air ne sont obstrués par aucune ordure qui ferait fumer et charbonner les mèches;

Si ces mèches sont régulièrement mouchées;

Si la robe mobile qui porte la cheminée de cristal tourne librement, de manière à ce qu'on puisse aisément l'élever et l'abaisser, pour augmenter ou restreindre à volonté le développement des flammes;

Enfin si la clef de l'obturateur en tôle peut se placer facilement dans toutes les inclinaisons.

Pour compléter ce premier examen, il sera bon (s'il a

lieu de jour) de faire marcher la lampe non allumée et de recueillir dans un vase le produit des pompes, pour le mesurer ou le peser. Ce produit, dans l'état normal, doit éga-
 www.libriool.com.cn
 ler, ainsi qu'on l'a vu plus haut, quatre fois la consommation par heure, c'est-à-dire :

CHAPITRE I^{er}.
 Phares
 mécaniques.

Pour le premier ordre 3 kil. ou 3 litres 30 ;
 Pour le second 2 ou 2 20 ;
 Pour le troisième 0,760 ou 0 84.

Il existe, dans la plupart des phares éclairés par des lampes mécaniques, des mesures en fer-blanc destinées à ces vérifications.

Les gardiens-allumeurs sont généralement disposés à porter au maximum le produit des pompes à huile des lampes mécaniques, et, à cet égard, les moyens de rectification diffèrent selon qu'il s'agit de lampes à mouvement d'horlogerie ayant pour régulateur un volant, ou de lampes du nouveau système, dans lesquelles l'écoulement a lieu par un petit orifice.

Pour accélérer le jeu des mécanismes à volant, les gardiens disposent souvent les ailes de ce modérateur de manière à réduire au minimum la résistance de l'air, et ils s'applaudissent de pouvoir, en même temps, alléger le poids moteur.

Dans cet état de choses, la couronne du bec, rafraîchie par un courant trop abondant, ne peut plus distiller la quantité d'huile nécessaire au développement normal des flammes, à moins qu'on ne relève les mèches au-dessus de la limite de 7 millimètres. Mais ce palliatif ne saurait être admis, car il aurait pour effet de relever le centre lumi-

CHAPITRE 1^{er}.
Phare
lenticulaire.

neux au-dessus du plan focal du système lenticulaire, et, par conséquent, de rendre les rayons trop plongeants, ce qui réduirait la portée du phare.

En pareil cas il faut, autant que possible, ramener le jeu de la lampe à l'état normal, en redressant les ailes du volant, sauf à augmenter le poids moteur jusqu'aux limites que comporte le mécanisme.

S'il s'agit d'une lampe à échappement et à petit orifice, dont le débit d'huile ne peut être modifié que par la charge plus ou moins forte du poids-moteur, il y a à examiner si ce poids n'est pas exagéré, ou si, au contraire, son insuffisance ne donne pas lieu à des temps d'arrêt et à des oscillations trop marquées de la flamme.

Si l'on se trouve dans l'impossibilité d'assister au service de nuit, on fera allumer de jour la lampe de l'appareil, afin de s'assurer qu'elle fonctionne régulièrement et que les gardiens savent porter et maintenir les flammes à la hauteur prescrite ¹.

Ce résultat si essentiel, et qui résume en quelque sorte tout le service de l'éclairage, est malheureusement assez difficile à obtenir de ces agents. Il faut, pour cela, lutter avec constance contre leur tendance trop générale à tenir les flammes basses, et savoir donner, au besoin, quelque exemple de juste sévérité. Ils allèguent d'ordinaire, pour

¹ Pour cette simple répétition, on procède ordinairement d'une manière un peu plus rapide que ne l'indiquent les articles 23, 24 et 25 de l'Instruction à l'usage des gardiens, c'est-à-dire, qu'au lieu d'employer une heure pour mettre la flamme en plein développement, on la porte à toute hauteur en une demi-heure. On fait ainsi charbonner les mèches qu'il faut ensuite moucher de nouveau pour l'allumage du soir.

pallier leurs infractions à l'art. 25 de l'Instruction de 1835, le danger de faire fumer les lampes et de casser les cheminées. Mais, la véritable explication se trouve la plupart du temps, dans la paresse qui cherche à se soustraire aux sujétions de la surveillance qu'exige le maintien des flammes en plein développement.

Pour mieux fixer l'attention et prévenir tout malentendu sur ce point capital, on a joint, à cette Instruction, les images, en grandeur réelle, des flammes normales des lampes des trois premiers ordres.

CHAPITRE 1^{er}.
Phare
lenticulaire.

Fig. 33, 34 et 35.

Dans l'inspection des panneaux lenticulaires et des miroirs composant la partie optique de l'appareil, on doit rechercher avec soin si les procédés de nettoyage ne sont pas irrégulièrement et maladroitement appliqués. Cela se reconnaît aux petites raies qui ne manquent pas de se former à la surface des verres lorsqu'on les essuie sans les avoir préalablement époussetés, ou lorsqu'on emploie à leur nettoyage du rouge mal préparé.

Examen
des
pièces optiques
de
l'appareil
d'éclairage.

Dans le cas où l'on a lieu de soupçonner que quelque miroir a été dérangé, on vérifie sa position en procédant ainsi qu'il suit :

S'il s'agit d'un miroir des zones supérieures au tambour lenticulaire, on enlève le bec de la lampe de service et on le remplace par une tige verticale ayant son sommet au foyer de l'appareil. Cela fait, on place l'œil au point focal, afin de reconnaître si l'horizon de la mer se peint au milieu de la glace à vérifier. Dans le cas contraire on fait jouer les vis de calage jusqu'à ce que ce résultat soit obtenu.

CHAPITRE 1^{er}.
Phares
lentilleux.

Si l'on s'agit d'un miroir inférieur aux lentilles, on prend le point de visée à l'aplomb du bord supérieur du bec, dans la partie la plus voisine de ce miroir, et à 10, 8 ou 6 millimètres au-dessus dudit bec, selon qu'il s'agit d'un appareil de premier, de second ou de troisième ordre.

Il arrive communément que le tain des miroirs des zones inférieures s'altère, au bout d'un certain temps, par l'action des rayons solaires, et quelquefois aussi par l'humidité. On obvie à la première cause d'altération en ayant soin de tenir, durant le jour, l'appareil garni de sa robe, et l'on prévient l'introduction de l'humidité par l'entretien attentif du masticage des cadres des miroirs. Il est rare, au surplus, que les piqûres des miroirs soient de nature à réduire, dans une forte proportion, la quantité de lumière réfléchie.

Examen
du mécanisme
de rotation
des appareils
à feu changeant.

Après cette vérification de l'état de la lampe et de la partie optique de l'appareil, on aura à examiner le mécanisme de rotation, supposé qu'il s'agisse d'un phare tournant. A cet effet, on le fera marcher, et l'on vérifiera la durée d'une révolution. Si le mouvement est reconnu trop rapide ou trop lent, on le modifiera, ainsi qu'il est indiqué ci-dessus, d'après l'Instruction de 1835 (art. 63).

Si le poids nécessaire au mouvement régulier dépasse notablement la limite ordinaire, on recherchera les causes de l'excès de résistance. A cet effet, l'on vérifiera d'abord, avec un niveau à bulle d'air de 15 à 20 centimètres, l'horizontalité du plateau sur lequel roule le charriot circulaire de l'armature mobile. On pourra ensuite désengrener la roue supérieure de la machine, afin de reconnaître si les causes d'arrêt ne tiennent pas à cette machine

elle-même, ce dont on jugera d'après le poids nécessaire pour la faire fonctionner.

CHAPITRE 1^{er}.
Phares
lenticulaires.

Si le plateau circulaire est déversé, on pourra recourir au calage de la colonne de l'armature, ainsi qu'on l'a dit plus haut.

Si les irrégularités du mouvement tiennent à la machine, on pourra la faire démonter, nettoyer et remonter par les gardiens, ou bien la faire visiter et réparer, au besoin, par un horloger-mécanicien.

Après ce premier examen de l'appareil, il faut se faire représenter les objets de rechange et ustensiles, qui doivent se trouver réunis dans la chambre de la lanterne et renfermés, tant dans une petite armoire-buffet, que dans les cases de l'estrade de la table de service, s'il s'agit d'un phare de premier ordre.

Objets
de rechange
et ustensiles
qui
doivent se trouver
dans
la chambre
de la lanterne.

Parmi ces objets nous citerons particulièrement :

1° Une lanterne d'allumeur avec petite lampe à main appelée *lucerne* ;

2° Quatre cheminées de rechange ;

3° Un bec de rechange, parfaitement nettoyé et garni de mèches sèches ;

4° Une boîte en fer-blanc, à compartiments, appelée *panier de service*, un double assortiment de mèches neuves, des ciseaux courbés, deux grattoirs, les calibres servant à la pose des mèches, deux goupillons têts queues-de-rat, etc. ;

5° Une boîte en fer-blanc renfermant un morceau de peau de chamois de 30 à 40 centimètres en carré ;

6° Une boîte oblongue garnie intérieurement d'une épaisse étoffe de laine pour faire graduellement refroidir les cheminées retirées de l'appareil ;

CHAPITRE I^{er}.
Phares
lenticulaires.

7° Un petit bâton de 40 centimètres de longueur, garni d'un tampon de vieux linge pour nettoyer intérieurement les cheminées de cristal ;

8° Quelques serviettes, torchons et chiffons, et une brosse à manche.

Pièces
de rechange
de l'appareil
d'éclairage.

On passe ensuite la revue des pièces de rechange appartenant à l'appareil d'éclairage et à son mécanisme, savoir :

1° *Deux lampes mécaniques*, dont l'une est conservée dans une armoire-buffet, à portée de l'appareil, pour remplacer au besoin la lampe de service ;

On peut, après avoir examiné toutes les pièces apparentes de ces deux lampes, pour s'assurer qu'elles sont bien nettoyées, vérifier l'état des clapets, en faisant démonter le corps de pompes ;

2° *Quatre becs de rechange*, indépendamment de celui qui est conservé dans la chambre de la lanterne ;

Ils doivent, s'ils ne sont plus neufs, avoir été parfaitement rincés à l'eau de lessive. Il est essentiel, d'ailleurs, qu'ils soient tenus à l'abri de la poussière et de l'humidité ;

3° *Deux obturateurs en tôle* ;

4° *Un volant-pendule* pour remplacer au besoin celui de la machine de rotation (s'il s'agit d'un phare tournant) ;

Les parties en acier de cette pièce importante doivent être préservées de l'oxydation par l'application d'une légère couche de saindoux ou de suif ;

5° *Trois petits verrins* pour soulever au besoin l'armature mobile des appareils tournants ;

La conservation de ces verrins demande les mêmes soins que celle du volant de rechange;

6° Les *panneaux lenticulaires* de rechange;

Ils doivent être disposés debout dans un casier à portières, et, si l'on en réunit plusieurs dans une même case, on doit avoir soin de les séparer par des tampons d'étaupe;

7° Les *miroirs* de rechange;

Ils doivent être conservés dans une double enveloppe de papier de soie et de papier plus fort, et tenus debout en paquets ficelés, dans une armoire exempte d'humidité.

L'examen de la lanterne portera particulièrement sur l'entretien de la peinture et du masticage, ainsi que sur l'état des pièces de la coupole et des glaces composant le vitrage.

CHAPITRE 1^{er}.
Phares
lenticulaires.

Examen
de la lanterne.

§ II.

APPROVISIONNEMENTS, USTENSILES ET OUTILS.

Après l'inspection de l'appareil d'éclairage et de toutes les pièces qui en dépendent, succède, dans l'ordre d'importance pour le service, la revue des approvisionnements, ainsi que des divers équipages, outils et ustensiles mis à la disposition des gardiens, tant pour le service d'éclairage que pour celui de propreté, savoir :

1° Les *huiles*.

Elles réclament une attention toute spéciale sous le triple rapport de leur qualité, de leur quantité, et des dispositions prises pour leur conservation.

On a vu plus haut à quels signes on préjuge la qualité des huiles de colza et comment on la constate;

2° Les *mèches de coton* ;

Elles doivent être soigneusement enveloppées de papier et renfermées dans une armoire exempte d'humidité ;

3° Les *cheminées de cristal* ;

Elles doivent être rangées en évidence dans un casier, et en quantité suffisante pour le service de deux années ;

4° Les *peaux de chamois* et le *rouge d'Angleterre* ;

On doit les tenir renfermés à l'abri de la poussière et de l'humidité ;

5° Les *cordes de rechange* pour les lampes mécaniques, et pour la machine de rotation, s'il s'agit d'un phare tournant ;

6° L'*huile d'horloger* pour les rouages des mécanismes ;

7° Les *filtres, égouttoirs, pompes à main, burettes* et autres ustensiles servant à transvaser les huiles ;

8° Les *outils* tels que *tenailles, marteaux, clefs anglaises, étaux à main, pinces plates, pinces à couper, limes, etc.*

Ils doivent être classés méthodiquement et suspendus au fond d'un placard ou buffet. Les pièces en fer ou acier poli doivent, d'ailleurs, être préservées de l'oxydation par une légère couche de graisse non salée ;

9° Les *serviettes et torchons* affectés au nettoyage des appareils et ustensiles ;

Ces pièces de linge doivent porter le chiffre de l'année de la livraison et un numéro d'ordre ;

10° Les *balais, brosses* et *éponges* ;

11° L'*esprit de vin, l'essence de térébenthine*, ainsi que les différentes substances servant à la fabrication du mastic de vitrier ;

12° Les *glaces de rechange* ;

Elles doivent être en quantité suffisante pour le vitrage complet de deux pans de la lanterne ;

13° L'approvisionnement en combustible ;

14° Enfin , les vivres de mer, dans les phares où ce genre de provisions est obligatoire pour les gardiens.

§ III.

LOGEMENTS ET MOBILIER.

L'inspection des logements et du mobilier est loin d'être sans intérêt pour le service de l'éclairage des phares, car, si l'ordre et la bonne tenue ne régissent pas dans l'habitation des gardiens, le désordre et la malpropreté s'étendront infailliblement aux magasins et à la chambre de la lanterne.

Cette partie de l'inspection, n'ayant rien qui ne soit commun à toutes celles de même genre, n'appelle aucune observation particulière, si ce n'est peut-être quant à l'obligation imposée aux gardiens d'huiler, aussi souvent qu'il peut être nécessaire, les gonds, pentures, verroux, targettes, etc.

On doit, d'ailleurs, veiller au bon entretien du mobilier. C'est une des charges de l'entreprise à forfait pour l'éclairage des côtes de l'Océan et de la Méditerranée (art. 11 du bail) et l'Administration doit y pourvoir dans le système mixte d'entreprise et de régie appliqué au service des phares de la Manche.

Quant à l'inspection des bâtiments, sous le rapport des grosses et menues réparations, il suffit de la mentionner ici pour mémoire, en appelant toutefois l'attention sur l'entretien des toitures, qui se trouvent particulièrement ex-

posées à de fréquentes dégradations sur des points en prise à tous les vents.

www.libtool.com.cn

§ IV.

ÉTATS DE SITUATION, REGISTRE DE QUARTS, ETC.

Après l'inspection du matériel, il est bon d'examiner les registres et notes dont la tenue est spécialement confiée au chef-gardien, savoir.

1° *L'inventaire* du mobilier du phare;
2° *Le journal des mouvements* d'entrée et de sortie du magasin;

3° Le recueil des *états mensuels* de situation des approvisionnements, s'il s'agit d'un phare dans lequel les gardiens agents de l'Administration font en régie l'emploi des fournitures destinées à l'éclairage;

4° *Le registre de quarts*, où doivent être relatées, pour chaque nuit et pour chacun des quarts, les observations faites sur les circonstances notables qu'a pu présenter l'éclairage, ainsi que sur l'état de l'atmosphère, les apparences des phares en vue, etc.

Dans ce même registre peuvent être mentionnés tous les événements de nature à intéresser le service, et notamment les visites des agents de l'administration, ou autres fonctionnaires.

CHAPITRE II.

FANAUX LENTICULAIRES DE QUATRIÈME ORDRE.

Les indications relatives à l'inspection des phares lenticulaires des trois premiers ordres s'appliquent, sous beau-

coup de rapports, aux simples fanaux catadioptriques. On peut donc se borner à présenter, dans ce deuxième chapitre, les observations spéciales à ce genre de fanaux.

CHAPITRE II.
Fanaux
catadioptriques.

En ce qui touche l'examen des lampes servant à les éclairer, il y a deux espèces à considérer :

Les lampes ordinaires à niveau constant et les lampes hydrostatiques de Thilorier.

Bien que le mode d'ajustement des lampes à niveau constant, dans les appareils catadioptriques, ne comporte pas les moyens ordinaires de rappel pour rectifier au besoin la position du bec, il est bon cependant de vérifier s'il est bien centré.

Fanaux
catadioptriques
éclairés
par une lampe
à
niveau constant.

Il faut, pour cela, que son milieu réponde exactement à l'axe de l'appareil, et que le dessus de ce même bec se trouve placé bien de niveau à 20 ou 22 millimètres en contre-bas du plan horizontal passant par le milieu de l'anneau principal du tambour dioptrique.

Cette première vérification faite, on examine si la lampe est bien nettoyée dans toutes ses parties, notamment dans le tube central du bec, et si la robe mobile sur laquelle repose la cheminée peut s'élever et s'abaisser facilement.

On peut ensuite retirer la mèche pour reconnaître si le niveau de l'huile répond à la hauteur normale, c'est-à-dire à 2 millimètres environ, en contre-bas du bord du bec.

Ainsi qu'on l'a fait remarquer dans la première section, il arrive trop souvent que quelque déchirure à la couronne du bec occasionne l'épanchement de l'huile. En pareil cas, on doit prendre les mesures nécessaires pour la prompte réparation ou le remplacement de la pièce détériorée.

CHAPITRE II.
Fanaux
catadioptriques.

Dans les lampes de nouvelle construction, le bec s'ajuste à ~~raccord à vis, en sorte~~ que la substitution d'un bec de rechange s'opère très-facilement sans le secours d'aucun fer-blantier. Mais dans les anciennes lampes, il faut, pour opérer un tel changement, dessouder le bec à enlever, et en souder un autre dans la position exacte qu'occupait l'ancien. Or, il est à noter que ce rajustement, tout simple qu'il puisse paraître, est presque toujours mal exécuté par les lampistes des départements.

Il est très-essentiel de ne pas quitter le fanal, objet de l'inspection, avant de s'être assuré que le gardien sait donner à la flamme tout le développement qu'elle peut prendre et conserver sans rougir ni fumer.

Si donc la visite a lieu de jour, il faudra faire allumer la lampe de l'appareil.

Fig. 36 et 37.

La mèche et la cheminée étant réglées à hauteur convenable, on devra obtenir, après une demi-heure ou trois quarts d'heure de combustion, un flamme de 35 à 40 millimètres de hauteur, si le bec est de petit calibre, et de 40 à 45 millimètres, s'il est de grand modèle.

Fanaux
catadioptriques
éclairés
par une lampe
hydrostatique.

Le centrage du bec d'une lampe hydrostatique appliquée à l'éclairage d'un fanal catadioptrique est d'autant plus essentiel à vérifier que cette lampe est simplement posée sur un plateau dont on peut faire à volonté varier l'élévation.

Pour cette vérification, on fait mettre en place la lampe de service, après quoi l'on s'assure que le centre du bec répond à l'axe de l'appareil, et que le dessus de la couronne est à 24 ou 25 millimètres en contre-bas du plan focal.

La même vérification doit être appliquée aux deux lampes de rechange.

Si l'on reconnaissait quelque différence de hauteur entre les trois lampes, il faudrait, après avoir fixé les potences d'arrêt du plateau mobile au point convenable pour la lampe la plus haute, faire souder des cales en fer-blanc sous les pieds des lampes plus basses.

Le tube régulateur réclame un examen particulier. On s'assure, d'abord, au moyen d'un fil de laiton, que ce tube n'est pas engorgé, après quoi, on le fait mouvoir verticalement pour reconnaître s'il est suffisamment serré par sa boîte à cuir et si le niveau de l'huile, à la couronne du bec, suit instantanément les petites variations que l'on fait subir à l'élévation du tube.

Pour mieux juger de ces effets, il faut préalablement faire retirer la mèche.

Si cette correspondance instantanée n'avait pas lieu, bien que le canal du tube régulateur offrît un libre passage à l'air, on devrait en conclure l'existence de quelque engorgement dans le tube de descente ou d'ascension. En pareil cas, la lampe devrait être complètement vidée, puis rincée à la lessive bouillante.

Pour qu'une lampe de Thilorier fonctionne régulièrement, il faut que le sulfate de zinc liquide, qui remplit le réservoir supérieur, ait une pesanteur spécifique égale à une fois et demie celle de l'huile. Il est donc essentiel de s'assurer que cette condition est remplie, ainsi qu'il a été expliqué dans la première section.

Nous rappellerons, de plus, que la flamme de cette es-

CHAPITRE II.
Fanaux
catadioptriques.

pece de lampe doit atteindre, en plein effet, 45 à 50 millimètres.

www.libtool.com.cn

Entretien
de propreté.

L'entretien de propreté des fanaux catadioptriques requiert d'autant plus de soin, qu'étant généralement peu élevés au-dessus de la plage qu'ils éclairent, ils sont constamment exposés à la poussière siliceuse que les vents soulèvent et font pénétrer jusque dans les chambres de lanternes le mieux closes. Il faut donc recommander instamment aux gardiens d'épousseter souvent les appareils dont il s'agit, et de ne jamais manquer de commencer par là tous les nettoiemens des pièces en verre, afin d'éviter d'altérer leur poli.

Revue des pièces
de
rechange, etc.

Pour procéder méthodiquement à la revue des pièces de rechange, ustensiles et outils dépendant de chaque fanal, on consultera l'inventaire de ces objets.

Dans cette revue, on doit porter une attention tout spéciale sur l'état des lampes et des becs de rechange.

S'il s'agit d'inspecter un fanal à lampe hydrostatique, on n'oubliera pas de se faire représenter les entonnoirs-bouchons, ainsi que les bouchons simples des becs de lampes, et les aréomètres servant à régler la pesanteur spécifique du sulfate de zinc liquide. On s'assurera, d'ailleurs, qu'il y a en approvisionnement une quantité suffisante de ce sel, soit liquide, soit en pain.

CHAPITRE III.

www.libtool.com.cn

PHARES ET FANAUX À RÉVERBÈRES.

Si l'on rapproche les indications présentées dans la première section, relativement à la composition des appareils catoptriques, de ce qui vient d'être dit sur l'inspection des phares lenticulaires, et sur les lampes à niveau constant des appareils de quatrième ordre, on se rendra aisément compte de la marche à suivre, et des principales observations à recueillir dans l'inspection des phares et fanaux de l'ancien système.

Le centrage des becs de lampe dans les réflecteurs paraboliques, ne pouvant pas être modifié par les gardiens, reste en dehors des prescriptions qui les concernent, et l'on peut se dispenser de le vérifier, à moins d'avoir quelques raisons de soupçonner qu'il y a eu erreur dans cette partie de la construction de l'appareil.

Il n'en est pas de même de la position de ces réflecteurs sur leur armature. Il arrive assez fréquemment que, par effet d'usure ou de déformation des attaches, ils penchent vers la mer, ou se relèvent vers le ciel, auxquels cas la majeure partie du faisceau lumineux se trouve perdue pour le navigateur.

La position normale répond à la verticalité du plan de l'ouverture du paraboloïde, si le phare n'est pas très-élevé.

Si le foyer domine le niveau de la mer de plus de 75 à 80 mètres, il convient que l'axe du réflecteur soit légèrement incliné, de telle manière que son prolongement vienne aboutir à l'horizon.

Quelle que soit, d'ailleurs, la position assignée au réflecteur, il faut que la couronne du bec de lampe se trouve de niveau, et si une rectification était à faire à cet égard, elle exigerait le concours d'un habile ferblantier-lampiste.

Dans l'inspection des réverbères sidéraux, à deux nappes paraboliques, on aura soin d'examiner si le godet-égouttoir, placé sous la nappe inférieure, n'est pas disposé de manière à ce que, lorsqu'il vient à se remplir d'huile, il obstrue le courant d'air du bec de lampe, ce qui déterminerait l'extinction. En pareil cas, il faudrait faire pratiquer immédiatement de fortes échancrures sur les bords du godet.

Le mode de nettoyage des réflecteurs est un des points les plus essentiels à contrôler dans la visite d'un phare ou fanal catoptrique, car la quantité de lumière réfléchie peut singulièrement varier selon que le poli du miroir métallique est bien ou mal entretenu. On doit donc tenir la main à ce que le rouge d'Angleterre employé à cet effet soit purifié soigneusement par la méthode indiquée dans l'Instruction de 1835 (art. 71).

Nous rappellerons, à ce sujet, que le réargentage des réflecteurs, qui fait partie des obligations de l'entreprise de l'éclairage des côtes de l'Océan et de la Méditerranée, ne concerne que les réflecteurs non plaqués, et simplement argentés, comme on les exécutait autrefois.

S'il s'agit d'un réverbère sidéral suspendu à une potence, l'inspection devra s'étendre au mécanisme à l'aide duquel la lanterne s'élève et s'abaisse.

Dans la revue des pièces de rechange et ustensiles appartenant aux fanaux de cette dernière espèce, on aura par-

ticulièrement à vérifier le nombre des porte-mèches, ainsi que des porte-verres en bon état de service.

CHAPITRE III.
Phares et fanaux
à réverbères.

De plus amples explications, en ce qui touche les phares et fanaux catoptriques, paraissent d'autant moins nécessaires, que leur service comprend beaucoup de détails communs à l'éclairage des villes, ainsi qu'à l'éclairage domestique.

Présenté à l'approbation de M. le Sous-Secrétaire d'État des Travaux publics.

Paris, le 14 août 1841.

*L'Ingénieur en chef Directeur,
Secrétaire de la Commission des phares,
Signé L. FRESNEL.*

Vu et approuvé :

*Paris, le 17 novembre 1841.
Le Sous-Secrétaire d'État des Travaux publics,
Signé LEGRAND.*

TABLE DES MATIÈRES.

	Pages.
PRÉAMBULE.....	1
I ^{re} SECTION. <i>Notions sur la composition et le service des appareils d'éclairage des phares maritimes.....</i>	2
CHAPITRE I ^{er} . Phares et fanaux lenticulaires.....	3
§ I ^{er} . Système optique.....	<i>Ibid.</i>
§ II. Armatures.....	8
§ III. Lampes mécaniques et autres employées à l'éclairage des phares et fanaux lenticulaires.....	<i>Ibid.</i>
§ IV. Machines de rotation.....	23
CHAPITRE II. Phares et fanaux catoptriques.....	24
§ I ^{er} . Composition des appareils à réverbères.....	<i>Ibid.</i>
§ II. Lampes des appareils à réverbères....	26
§ III. Machines de rotation.....	27
II ^e SECTION. <i>Organisation du service des phares.....</i>	29
CHAPITRE I ^{er} . Matériel.....	30
§ I ^{er} . Installation des phares et fanaux.....	<i>Ibid.</i>
§ II. Entretien des lanternes et des appareils d'éclairage.....	33
§ III. Équipages, ustensiles et objets divers..	39
§ IV. Approvisionnements en huile, mèches, cheminées, linge, etc.....	40
§ V. Emménagement des édifices.....	45
CHAPITRE II. Personnel.....	46
III ^e SECTION. <i>Direction et inspection du service des phares et fanaux....</i>	51
CHAPITRE I ^{er} . Phares lenticulaires des trois premiers ordres.....	<i>Ibid.</i>
§ I ^{er} . Appareils d'éclairage et lanternes.....	52
§ II. Approvisionnements, ustensiles et outils.	61
§ III. Logements et mobilier.....	63
§ IV. États de situation, registre de quarts, etc.	64
CHAPITRE II. Fanaux lenticulaires de quatrième ordre... ..	<i>Ibid.</i>
CHAPITRE III. Phares et fanaux à réverbères.....	69

PHARES ET FANAUX.

AVIS AUX NAVIGATEURS.

ÉCLAIRAGE

DES CÔTES DU DÉPARTEMENT DE LA MANCHE.

Les navigateurs sont prévenus que deux nouveaux feux seront allumés sur le littoral du département de la Manche, dans les localités ci-après désignées, SAVOIR :

1° Le cap Carteret, sur la côte occidentale du Cotentin;

2° Le Fort-Central de la digue de Cherbourg.

Le premier de ces deux feux sera allumé à partir du 1^{er} juillet prochain.

Le second feu sera allumé à partir du 1^{er} août.

Les indications suivantes font connaître la position géographique, le caractère et la portée de chacun de ces nouveaux feux.

PHARES DU CAP CARTERET.

Feu à éclipses se succédant de $\frac{1}{2}$ en $\frac{1}{2}$ minute.

Installé au sommet de la tour récemment construite sur le cap Carteret, par 49° 22' 27" de latitude, et 4° 8' 40" de longitude O.

L'appareil d'éclairage est placé à 15 mètres au-dessus du sol et domine de 80 mètres le niveau des pleines mers d'équinoxe.

Dans un beau temps, les éclats de ce phare tournant pourront être aperçus jusqu'à la distance de 6 lieues marines, et ses éclipses ne paraîtront totales qu'au delà d'une distance de 2 lieues et demie.

FANAL DU FORT-CENTRAL DE LA DIGUE DE CHERBOURG.

Petit feu varié par des éclats de 3 en 3 minutes.

Installé au sommet de la tour récemment construite sur le Fort-Central de la digue de Cherbourg, par 49° 40' 28" de latitude, et 3° 57' 23" de longitude O.

Le foyer de l'appareil d'éclairage domine de 20 mètres le niveau des pleines mers d'équinoxe.

Chaque éclat de lumière aura une durée de 4 à 5 secondes. Il sera immédiatement suivi d'une courte éclipse après laquelle on verra un feu moins brillant d'une durée de 2 minutes $\frac{1}{4}$, puis une courte éclipse à laquelle succédera un nouvel éclat.

En temps ordinaire, ce nouveau fanal pourra être aperçu jusqu'à la distance de 3 lieues marines.

Aux approches de la digue de Cherbourg on apercevra, en même temps, lorsque l'horizon ne sera pas brumeux, le feu changeant du Fort-Central, le feu fixe du fort de Querqueville, près de l'entrée O. de la rade, et les deux feux fixes du fort Royal de l'île Pelée, à l'entrée E. de la même rade.

Il est évident qu'à raison de leur différence de caractère et de leur rapprochement, ces divers feux ne pourront donner lieu à aucune méprise de la part des navigateurs.

www.libtool.com.cn

www.libtool.com.cn

Tambour à feu fixe.

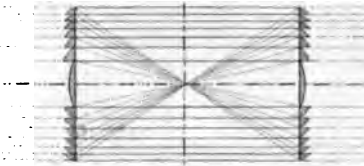


Fig. 1.

Profil générateur.

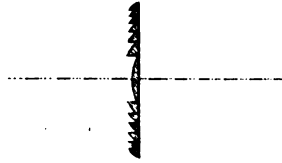
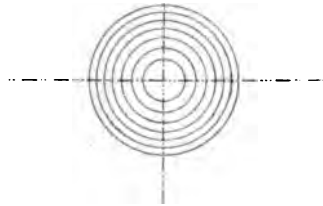


Fig. 2.

Lentille composée plan convexe.



Tambour à éclipses.

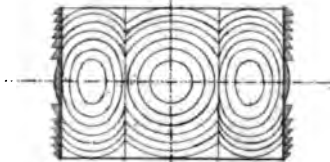


Fig. 5.

Système à feu fixe varie par des éclats.

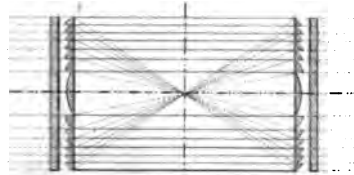
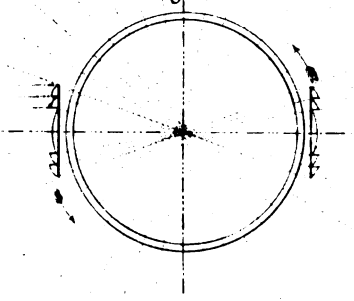
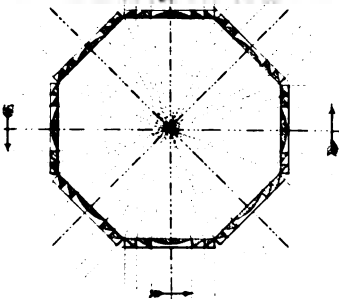
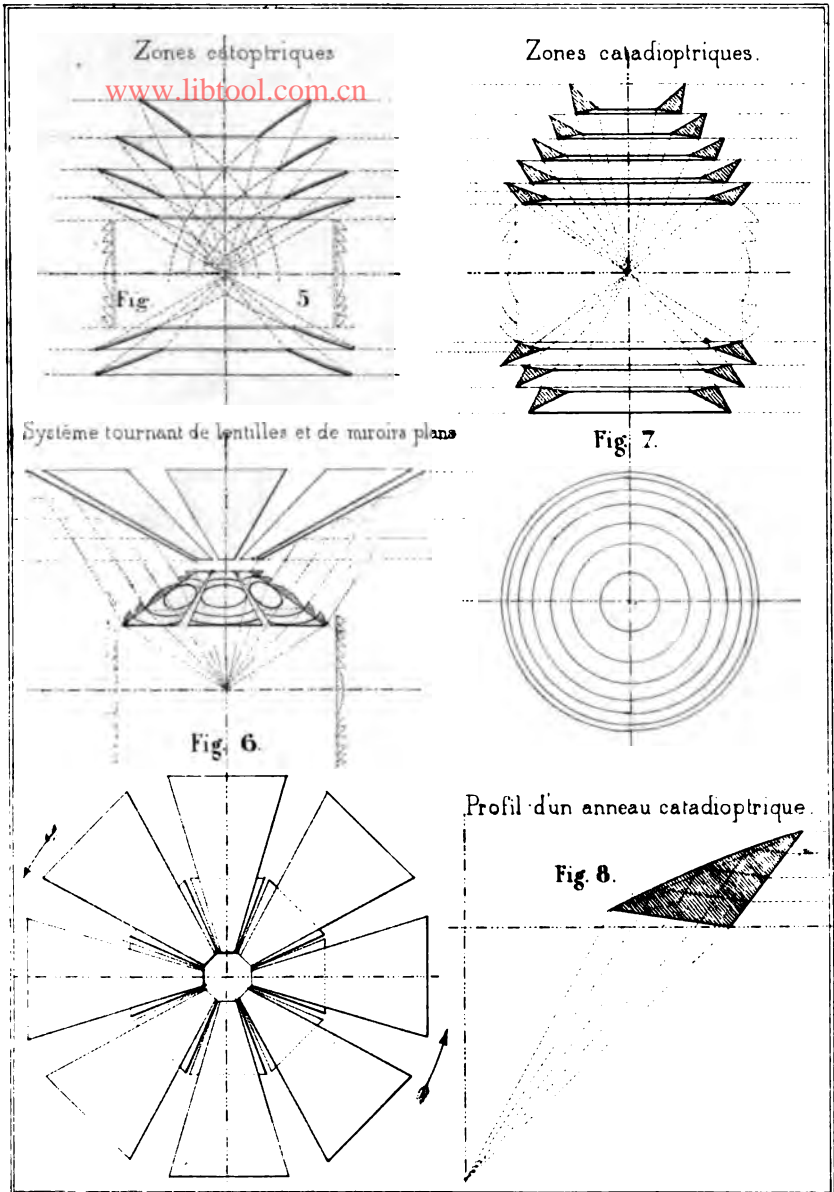


Fig. 4.



Lehigh University Library

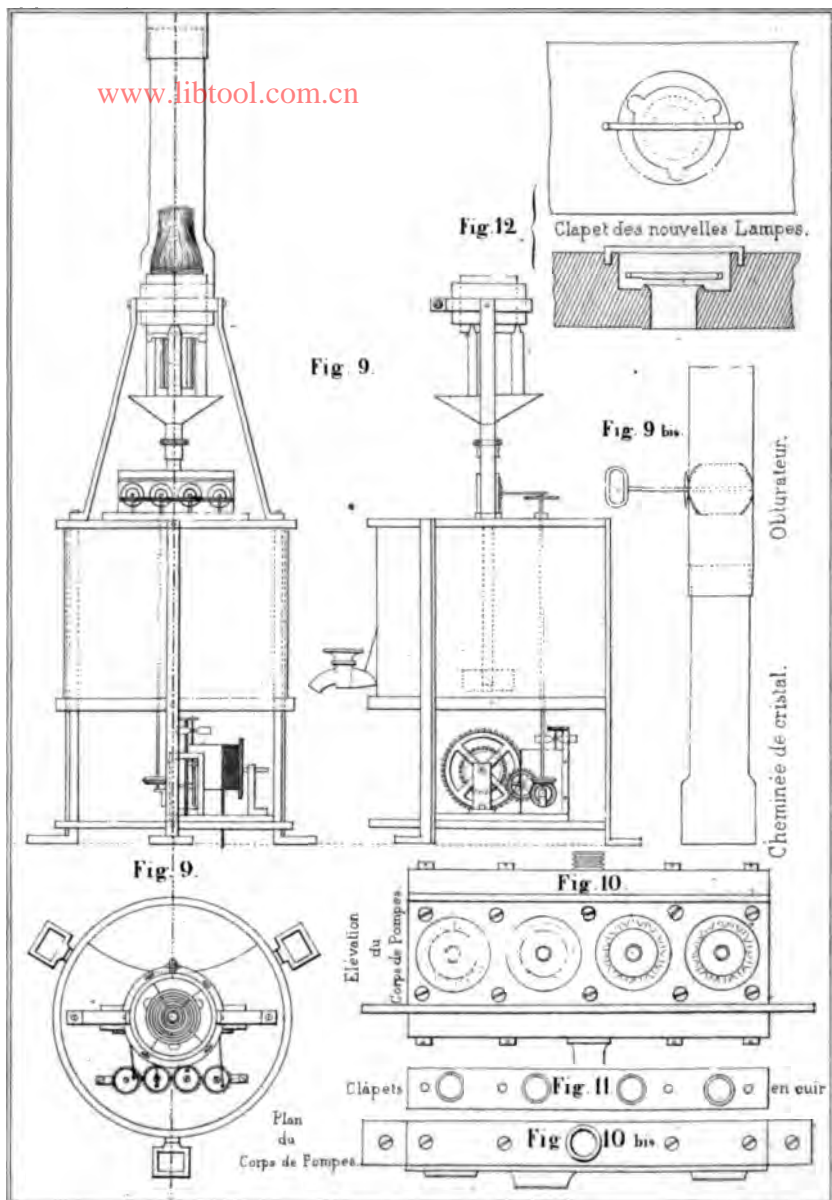
www.libtool.com.cn



SYSTEMES ACCESSOIRES DES APPAREILS LENTICULAIRES.

www.libtool.com.cn





Lith. de l'Imprimerie Royale

LAMPE MÉCANIQUE A MOUVEMENT D'HORLOGERIE.

www.libtool.com.cn



www.libtool.com.cn

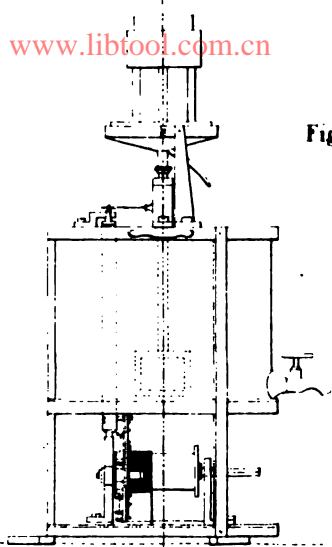


Fig 15

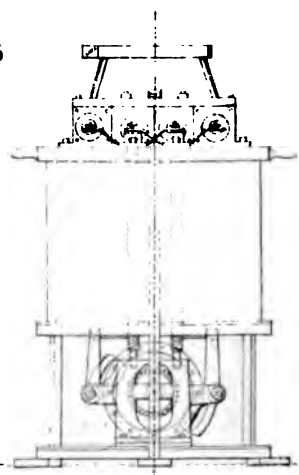


Fig 15.

Diaphragme et petit orifice du bec.

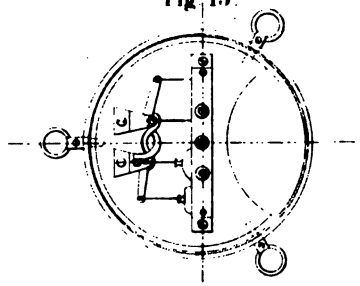
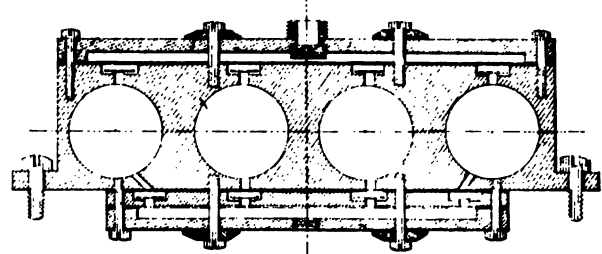


Fig 15.



Fig 14



Lith. de L'Imprimerie de la Marine.

www.libtool.com.cn

www.libtool.com.cn

Fig. 16.

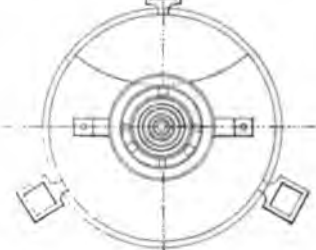
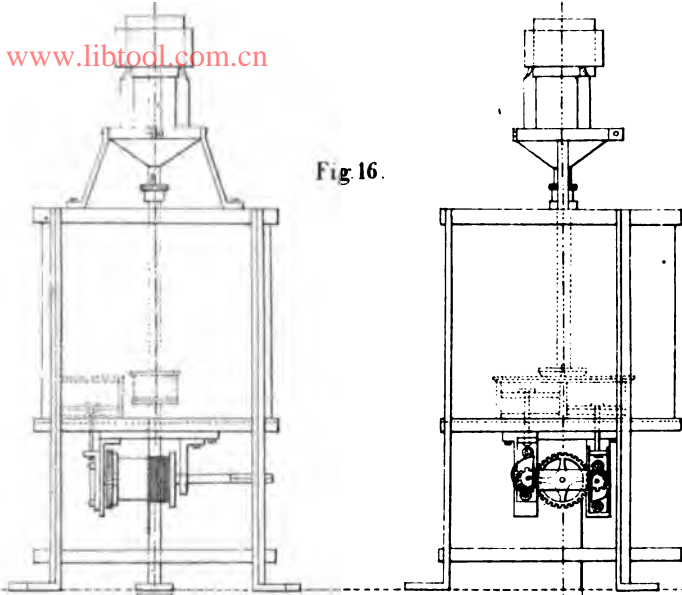


Fig. 17.

Ancien support
des becs.

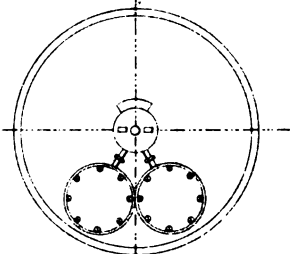
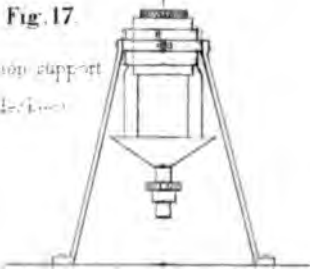
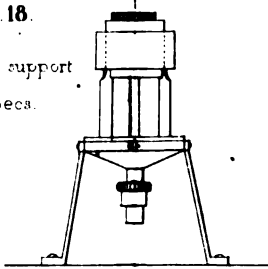


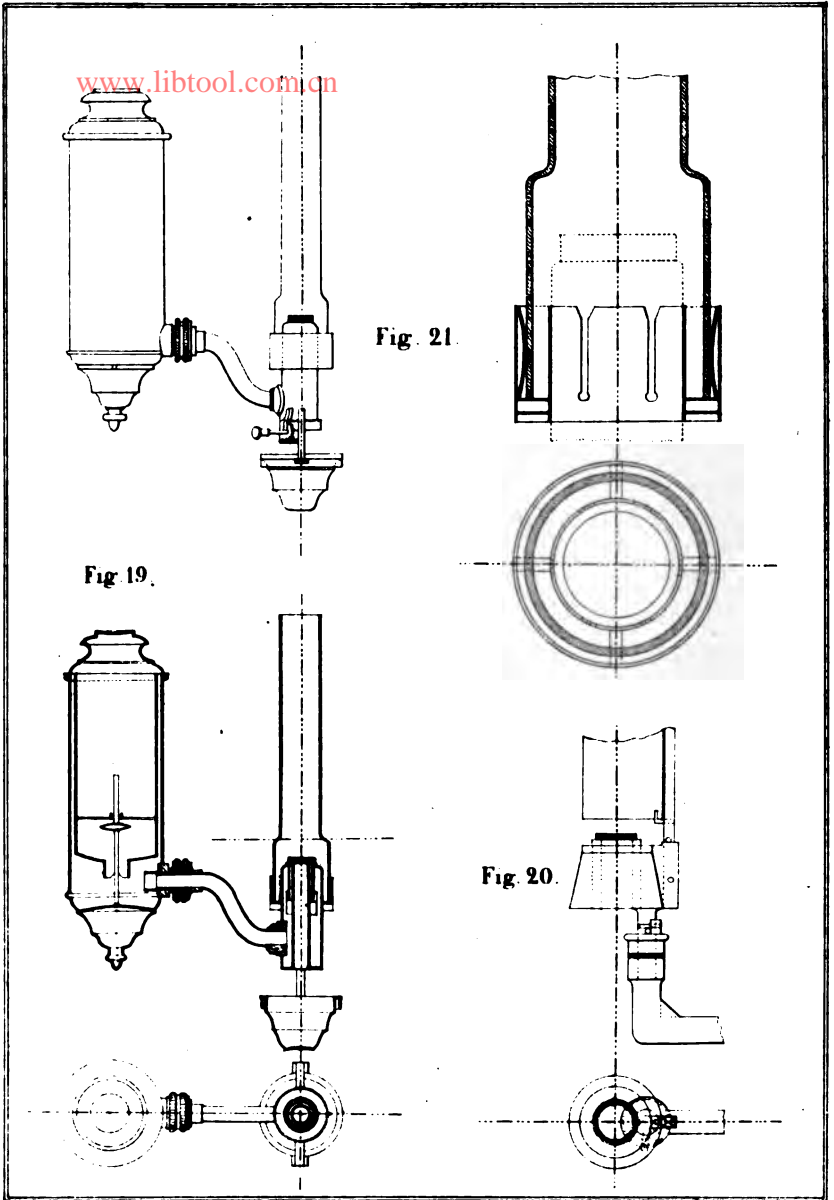
Fig. 18.

Nouveau support
des becs.



Lith de l'Imprimerie Royale

www.libtool.com.cn

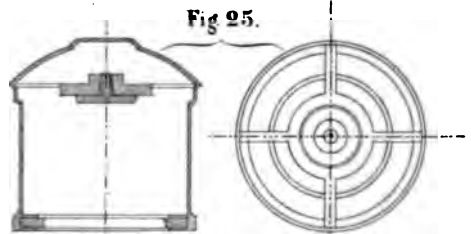
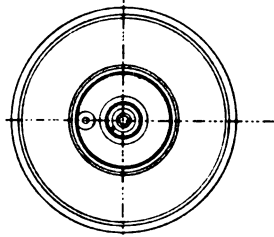
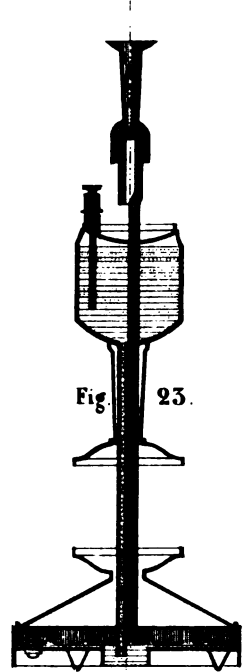
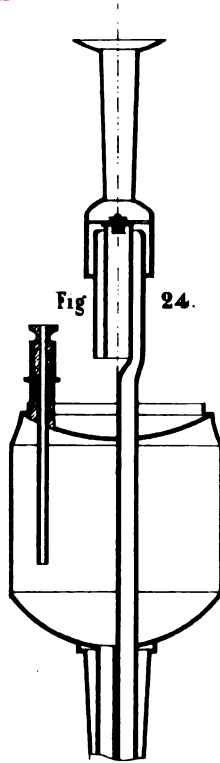
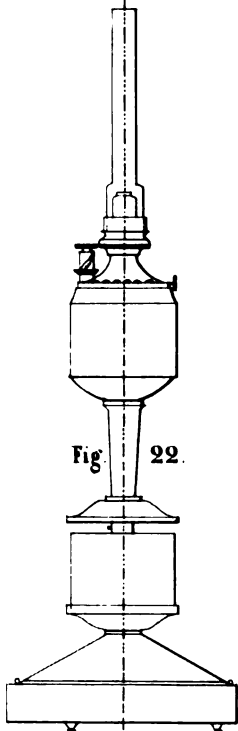


Lith. de l'Imprimerie Royale.

LAMPES À NIVEAU CONSTANT ET À BEC D'ARGENT.

www.libtool.com.cn

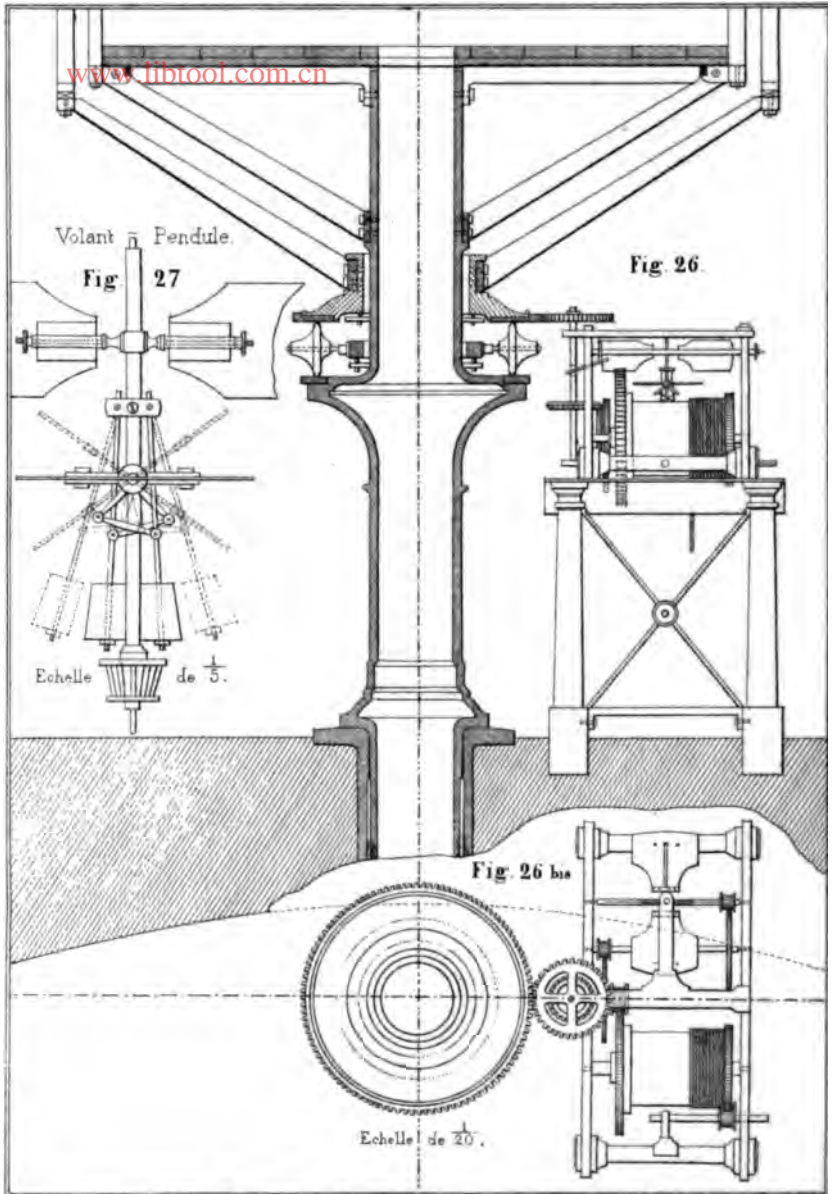
www.libtool.com.cn



Ed. de l'imprimerie Rey

LAMPE HYDROSTATIQUE AU SULFATE DE ZINC.

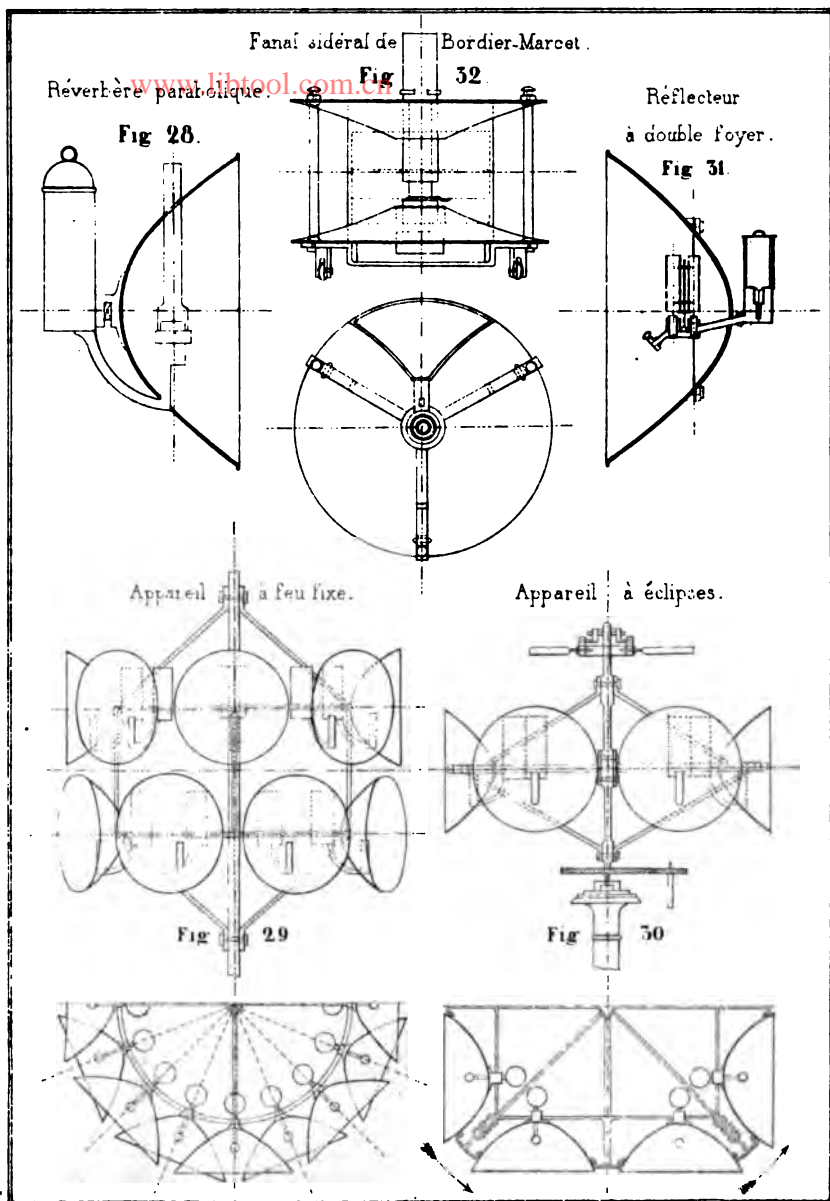
www.libtool.com.cn



Lith. de l'Imprimerie Royale

MÉCANISME DE ROTATION D'UN APPAREIL LENTICULAIRE DE 1^{ER} ORDRE

www.libtool.com.cn



APPAREILS À RÉVERBÈRES OU CATOPTRIQUES.

www.libtool.com.cn

www.libtool.com.cn